

# NATURAL GAS CONVERSION KIT

## #NCK-NK48TL-P30

For use with #NDK-48-TL  
Direct Vent Gas Fireplace

KOZY HEAT

FIREPLACES

HUSSONG MANUFACTURING CO., INC.

P.O. BOX 557 204 INDUSTRIAL PARK DRIVE  
LAKEFIELD, MINNESOTA USA 56150-0577

This fireplace is certified under U.S. and Canadian standards ANSI Z21.88-2019/CSA 2.33-2019, CSA 2.17- 2017

### IMPORTANT

THE CONVERSION SHALL BE CARRIED OUT BY A MANUFACTURER'S AUTHORIZED REPRESENTATIVE, IN ACCORDANCE WITH THE REQUIREMENTS OF THE MANUFACTURER, PROVINCIAL OR TERRITORIAL AUTHORITIES HAVING JURISDICTION AND IN ACCORDANCE WITH THE REQUIREMENTS OF THE CAN/CGA-B149.1 OR CAN/CGA-B149.2 INSTALLATION CODES.

CETTE CONVERSION DE GAZ DOIT ÊTRE EFFECTUÉE PAR UN REPRÉSENTANT AUTORISÉ DU FABRICANT, CONFORMÉMENT AUX EXIGENCES DU FABRICANT ET DES AUTORITÉS PROVINCIALES OU TERRITORIALES AYANT JURISDICTION, ET AUX EXIGENCES DES CODES D'INSTALLATION CAN/CGA-B149.1 OU CAN/CGA-B149.2.

### WARNING

This conversion kit shall be installed by a qualified service agency in accordance with the manufacturer's instructions and all applicable codes and requirements of the authority having jurisdiction. If the information in these instructions is not followed exactly, a fire, explosion or productions of carbon monoxide may result, causing property damage, personal injury, or loss of life. The qualified service agency is responsible for proper installation of this kit. The installation is not proper and complete until operation of the converted appliance is checked as specified in the manufacturer's instructions supplied with the kit.

Refer to appliance owner's manual or product data plate for proper inlet and manifold pressure adjustments and orifice sizing.



**READ ALL STEPS BEFORE STARTING INSTALLATION.**

**LEAVE THESE INSTRUCTIONS WITH THE APPLIANCE.**

This gas conversion kit installation instructions must be used in conjunction with the installation and operation manual provided with the appliance. Please read the appliance owner's manual completely before performing any procedures in these instructions. All warnings, precautions, and instructions outlined in the manual provided with the appliance will continue to apply to these instructions.

### AVERTISSEMENT

Ce kit de conversion doit être installé par une agence d'entretien qualifiée, selon les instructions du fabricant et tous les codes et règlements applicables de l'autorité ayant juridiction. Le non-respect de ces instructions peut créer un incendie, une explosion ou l'émission de monoxyde de carbone, et causer des dommages matériels, des blessures ou des pertes de vie. L'agence d'entretien qualifiée est responsable de la qualité d'installation de ce kit. L'installation ne sera conforme et complète qu'après avoir vérifié le bon fonctionnement de l'appareil converti, tel que spécifié dans les instructions du fabricant fournies avec ce kit.

Voir le manuel d'instructions ou la plaque signalétique de l'appareil, pour les réglages de pressions d'entrée et du manifold, et les tailles d'orifices (injecteurs) des brûleurs et de la veilleuse.



## Conversion Kit Components

- (1) Gas Conversion Label
- (1) 30% Turndown Stepper Motor\*
- (1) Gas Label
- (1) Pilot Injector Natural Gas #.023NG
- (4) Burner Orifices; Left: #48, Center: #48, Right: #48, Bottom: #54

\*Stepper Motor is not included in the appliance parts package. Contact your local dealer for more information.

## High Altitude Conversions

For high altitude installations in the United States, refer to the American Gas Association guidelines for the gas designed appliances derating method. For elevations above 2,000 ft (610 m), input ratings are to be reduced by 4% for each 1,000 ft (305 m) above sea level.

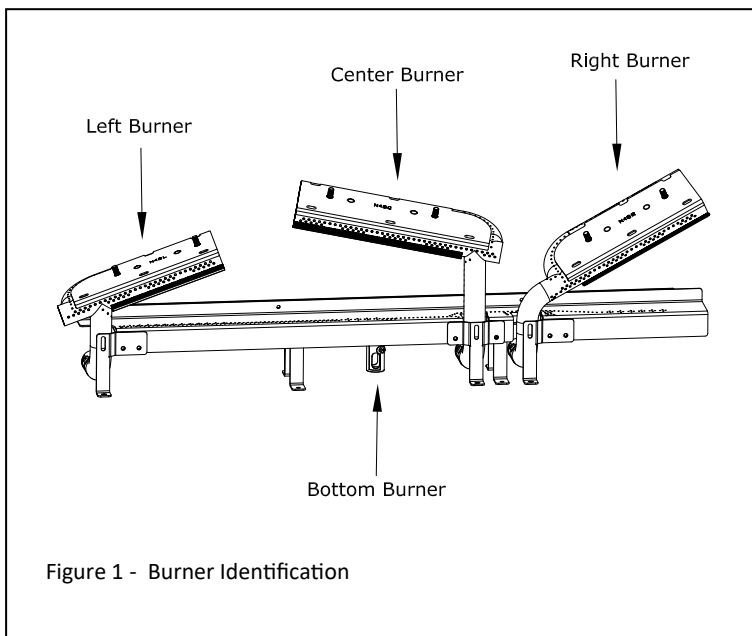
When the appliance is installed at elevations above 4,500 ft (1,372 m), the certified high-altitude rating shall be reduced at the rate of 4% for each additional 1,000 ft (305 m). Refer also to CSA-B149.1 Natural Gas and Propane Installation Code, local authorities, or codes which have jurisdiction in your area regarding the derate guidelines.

## A. Prepare the Fireplace

**CAUTION:** The gas supply shall be shut off prior to disconnecting the electrical power before proceeding with the conversion.

1. Remove the safety barrier and glass frame assembly.
2. Remove the log set, crushed glass media and lava rock, and front / rear ember bed media trays.
3. Remove light kit, left, center, right, and bottom burner assemblies. See Figure 1.

Refer to the installation manual for more information.



## B. Replace Burner Orifices

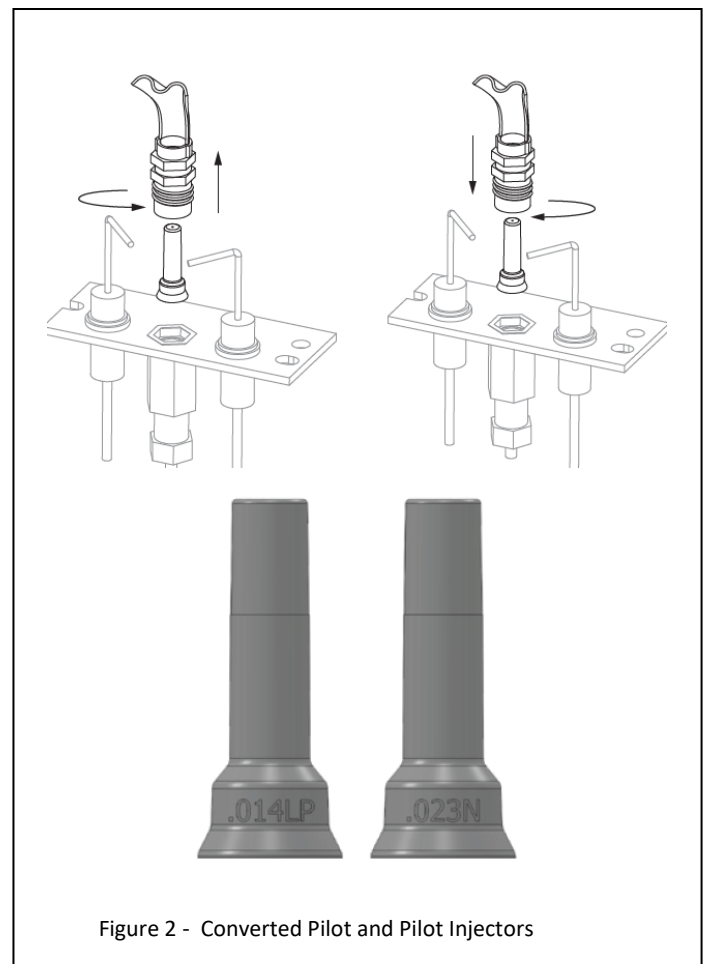
1. Remove the existing orifice caps.
2. Replace with the orifice caps included with this kit. Tighten caps securely. The sizes are stamped on the orifices.

**Table 1, Burner Orifice Size at Elevations 0-4,500 ft (1,372m)**

Fuel	Orifice Size
Natural Gas	Left: #48 Center: #48 Right: #48 Bottom: #54

## C. Convert Pilot Assembly

1. Using a 7/16" wrench, loosen the pilot nut by turning counterclockwise.
2. Remove the pilot hood by pulling it up from the top. Remove pilot orifice.
3. Install new pilot orifice included with the kit (number stamped on pilot orifices).
4. Reattach pilot nut and tighten using 7/16" wrench. Fitting should be snug. **DO NOT OVER-TIGHTEN!**



## D. Convert Gas Control Valve

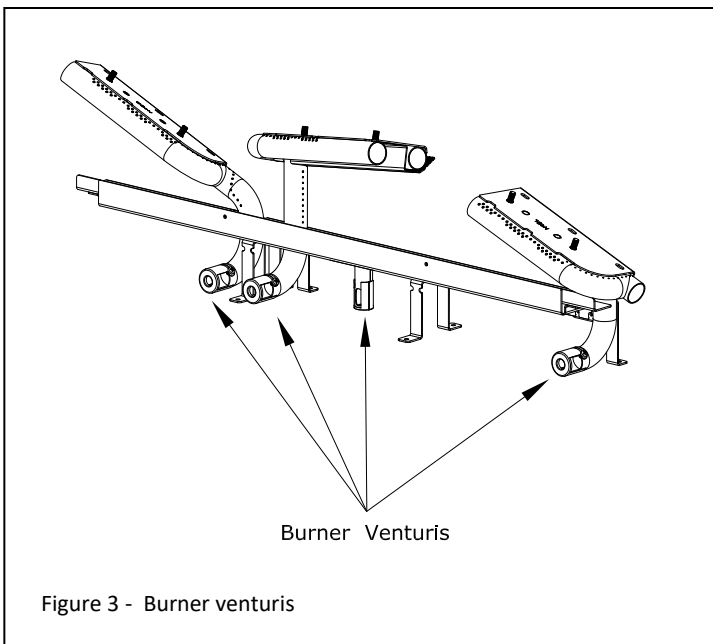
It is easier to convert the gas control valve before placing the gas fireplace insert into an existing fireplace.

1. Remove the control board access cover on the left side of the appliance. This will give you greater access to the control board when it is installed.
2. Unplug the stepper motor from the X6 plug on the control module.
3. Remove the (2) Torx screws that secure the stepper motor to the valve.
4. Install the new stepper motor with the included Torx screws.
5. Connect the new stepper motor to the X6 plug on the control module.

## E. Complete the Conversion

1. Adjust the venturis on all four burners. Loosen the screw, then adjust the cap to the correct setting. Retighten the screw. See Table 2.
2. Reinstall all components previously removed. Refer to the installation manual for more information.
3. Reconnect electrical power.
4. Check for leaks at all connections with soapy water.

Fuel	Opening
Natural Gas	Left: 1/8" (3mm) Center: 1/8" (3mm) Right: 1/8" (3mm) Bottom: 1/8" (3mm)



## F. Test Inlet Pressure

**IMPORTANT:** For a proper pressure reading, apply the gas supply pressure tests with all other gas appliances on or at full capacity in the household.

1. Loosen the inlet (IN) pressure tap screw (counterclockwise) on the gas valve.
2. Attach a manometer to the inlet pressure tap with a 1/4 in (6mm) ID hose.
3. Light the pilot and burner. Verify manometer reading is between the recommended minimum and maximum pressure settings. See Table 3.
4. Turn off pilot and burner.
5. Disconnect hose and tighten the inlet pressure tap screw (clockwise). The screw should be snug; do not over tighten.
6. Relight the pilot and burner.
7. Reattach the manometer to the inlet pressure tap to verify tap is completely sealed. Manometer should read no pressure.

Fuel	Minimum	Maximum
Natural Gas	5" WC (1.25 kPa) 7" WC (1.74 kPa) recommended	10" WC (2.49 kPa)

## G. Test Manifold Pressure

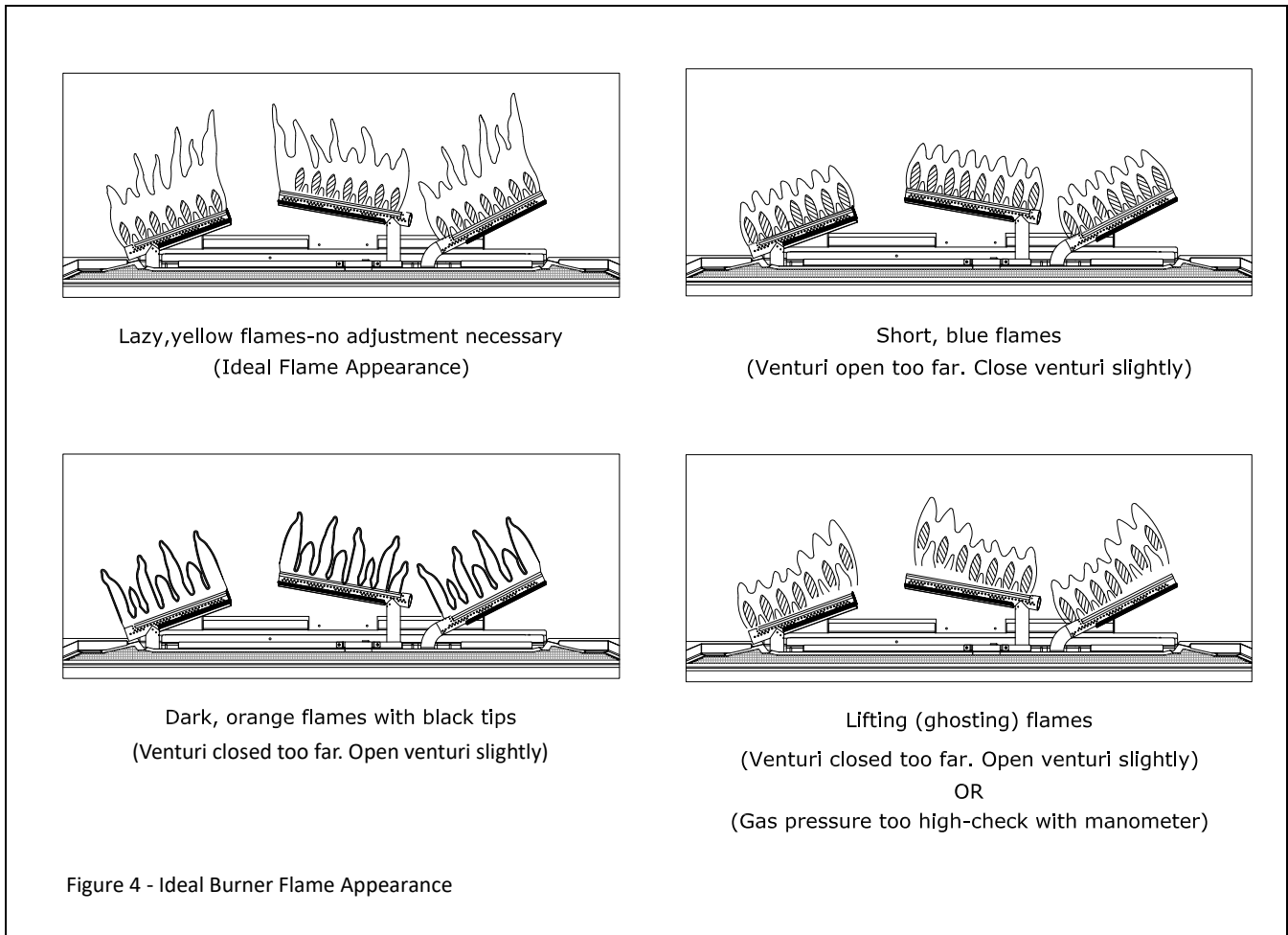
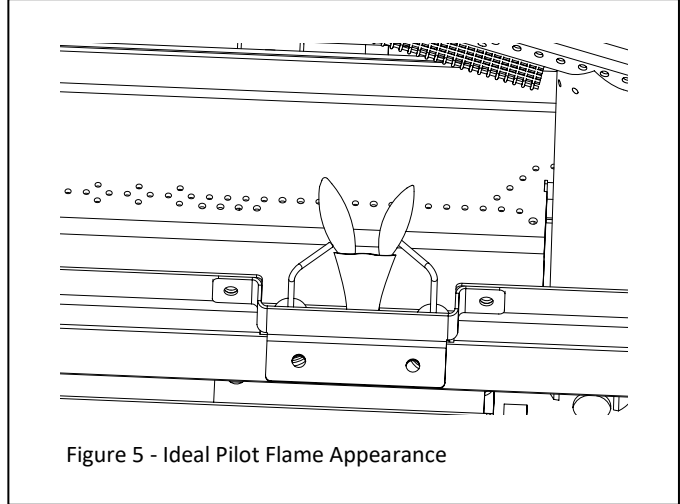
1. Loosen the manifold (OUT) pressure tap screw (counterclockwise) on the gas valve.
2. Attach a manometer to the outlet pressure tap with a 1/4 in (6mm) ID hose.
3. Light the pilot and burner. Verify manometer reading is between the recommended low and high pressure settings. See Table 4.
4. Turn off pilot and burner.
5. Disconnect hose and tighten the outlet pressure tap screw (clockwise). The screw should be snug; do not over tighten.
6. Relight the pilot and burner.
7. Reattach the manometer to the inlet pressure tap to verify tap is completely sealed. Manometer should read no pressure.

Fuel	Low	High
Natural Gas	1.6" WC (0.40 kPa)	3.5" WC (0.87 kPa)

## H. Verify Operation

1. Light the pilot. Visually check the pilot flame to verify flame envelopes the top of the flame sensor and extends far enough onto the burner for proper ignition.
2. To adjust the pilot flame, turn the pilot adjustment screw on the gas valve clockwise to decrease flame, and counterclockwise to increase flame.
3. Turn the appliance off.
4. Affix the gas type sticker on or near the gas valve. Reinstall the glass frame assembly and safety barrier.
5. Light the pilot and burner. Visually check the main burner flame appearance for proper ignition and operation of the fireplace. Refer to the installation manual for complete adjustment procedures.
6. Complete and affix the 'Gas Conversion' labels as close to the rating plate as possible.
7. Verify the input rating of the converted appliance. See Table 5.

Fuel	Minimum	Maximum
Natural Gas	34,000 Btu/h 9.96 kW)	51,000 Btu/h (14.95 kW)



## Composants du kit de conversion

- (1) Étiquette de conversion de gaz
- (1) Moteur pas-à-pas (marge de réglage 30%)\*
- (1) Étiquette du type de gaz
- (1) Orifice de veilleuse au gaz naturel #.023NG
- (4) Orifices des brûleurs; Gauche: #48, Central: #48, Droit: #48, Inférieur: #54

\*Moteur pas-à-pas non inclus dans le kit de pièces de l'appareil. Contactez votre détaillant local pour plus d'information.

## Conversions à haute altitude

Pour les installations à haute altitude aux États-Unis, voir les directives de recalibrage des appareils à gaz de l'American Gas Association. Pour les altitudes supérieures à 2000 pieds (610 m), la puissance de chauffage est réduite de 4% à tous les 1000 pieds (305 m) au-dessus du niveau de la mer.

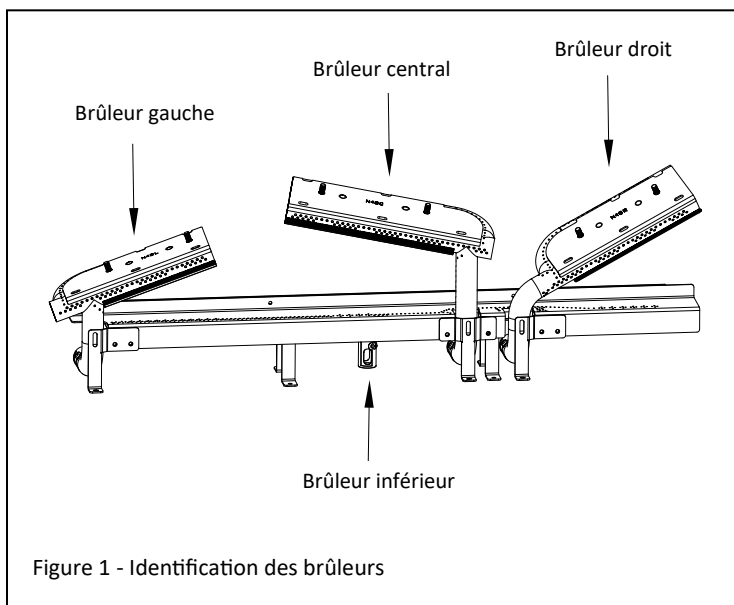
Si l'appareil est installé à une altitude supérieure à 4500 pieds (1372 m), la puissance de chauffage certifiée à haute altitude doit être réduite de 4% pour chaque portion additionnelle de 1000 pieds (305 m) au-dessus du niveau de la mer. Consulter aussi le Code d'installation du gaz naturel et du propane CSA-B149.1, les responsables locaux ou les codes ayant juridiction dans votre région au sujet des directives de recalibrage («Derate guidelines»).

## A. Préparer le foyer

ATTENTION: L'alimentation de gaz doit être fermée avant de couper l'alimentation électrique et avant de débiter la conversion.

1. Retirez l'écran pare-étincelles et le cadre vitré.
2. Retirez le jeu de bûches, les braises de verre concassé, les pierres de lave, et les plateaux à braises avant et arrière.
3. Retirez le kit d'éclairage, les brûleurs gauche, central, droit et inférieur. Voir la Figure 1 pour identifier les brûleurs.

Consulter le manuel d'installation pour plus d'information.



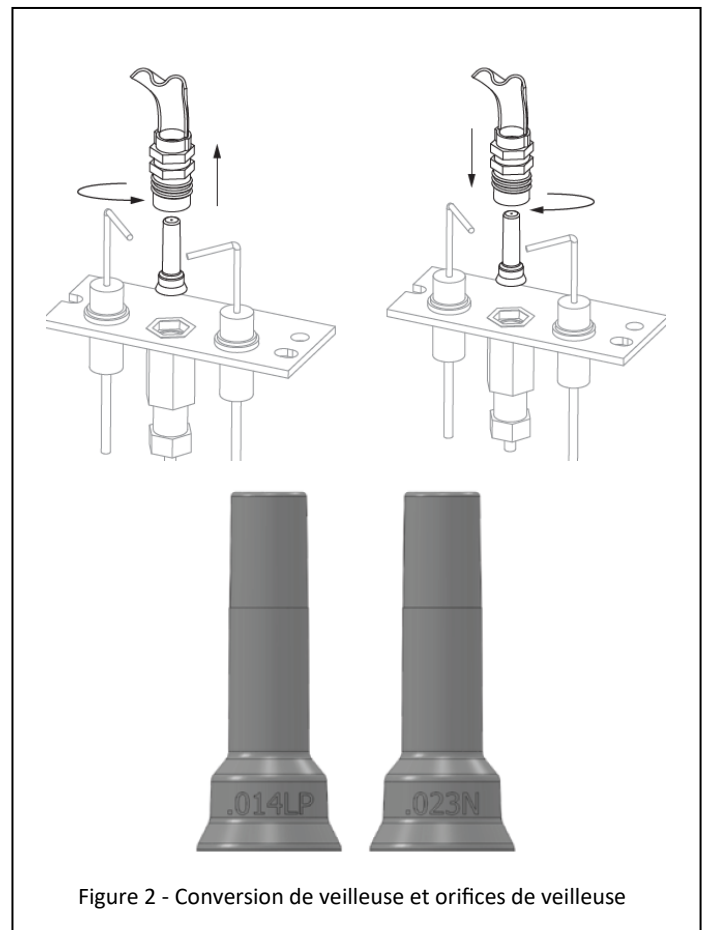
## B. Remplacer les orifices des brûleurs

1. Retirez les orifices existants des brûleurs.
2. Remplacez-les par les orifices fournis avec ce kit. Serrez bien les orifices. Les tailles sont marquées sur les orifices.

Combustible	Dimension d'orifice
Gaz naturel	Gauche: #48 Central: #48 Droit: #48 Inférieur: #54

## C. Convertir la veilleuse

1. Avec une clé 7/16 po, desserrez l'écrou du capuchon de veilleuse en tournant en sens antihoraire.
2. Retirez le capuchon de veilleuse en le tirant vers le haut. Retirez l'orifice de veilleuse.
3. Installez le nouvel orifice de veilleuse fourni avec le kit (numéro marqué sur l'orifice de veilleuse).
4. Réinstallez l'écrou du capuchon de veilleuse et serrez-le avec la clé 7/16 po. Serrez-le juste assez. NE SERREZ PAS TROP !



## D. Convertir la valve de contrôle de gaz

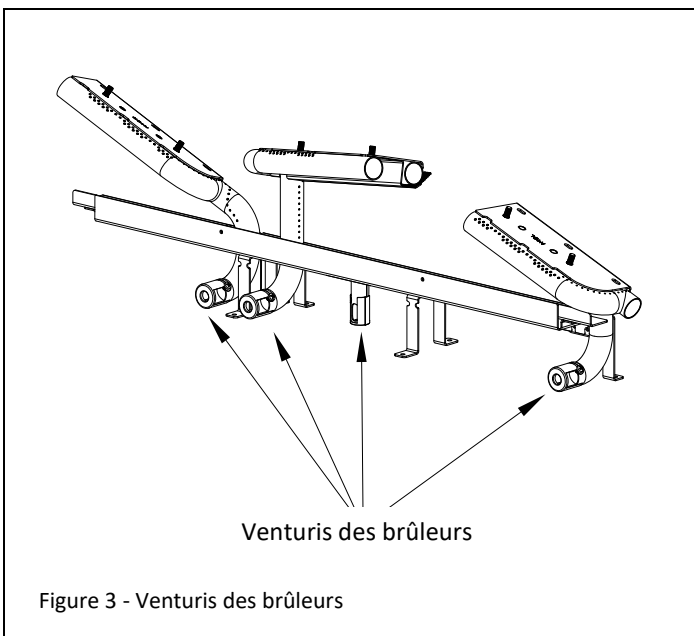
Il est plus facile de convertir la valve de contrôle de gaz avant d'insérer en place le foyer à gaz.

1. Retirez le panneau d'accès aux composants, du côté gauche de l'appareil, pour accéder au panneau de contrôle.
2. Débranchez le moteur pas-à-pas de la prise X6 du module de contrôle.
3. Retirez les (2) vis Torx retenant le moteur pas-à-pas à la valve de contrôle.
4. Installez le nouveau moteur pas-à-pas avec les vis Torx fournies.
5. Connectez le nouveau moteur pas-à-pas à la prise X6 du module de contrôle.

## E. Finaliser la conversion

1. Ajustez les venturis des quatre brûleurs. Desserrez la vis, puis ajustez le venturi au réglage requis. Resserrez la vis. Voir le Tableau 2.
2. Réinstallez tous les composants retirés précédemment. Voir le manuel d'installation pour plus d'information.
3. Rebranchez l'alimentation électrique.
4. Vérifiez la présence de fuites à tous les raccords, en utilisant de l'eau savonneuse.

Combustible	Ouverture
Gaz naturel	Gauche: 1/8 po (3 mm) Central: 1/8 po (3 mm) Droit: 1/8 po (3 mm) Inférieur: 1/8 po (3 mm)



## F. Tester la pression à l'entrée

**IMPORTANT:** Pour des mesures de pression adéquates, faire les tests de pression d'alimentation de gaz avec tous les appareils à gaz de la maison allumés au réglage maximum.

1. Desserrez la vis du raccord de test de pression d'entrée (IN) (sens antihoraire) sur la valve de gaz.
2. Branchez le manomètre au raccord de test de pression d'entrée avec un tube 1/4 po (6 mm) (diam. intérieur).
3. Allumez la veilleuse et le brûleur. Vérifiez que la pression au manomètre se situe entre les réglages de pression minimum et maximum recommandés. Voir le Tableau 3.
4. Éteignez la veilleuse et le brûleur.
5. Débranchez le tube avec manomètre et serrez la vis du raccord de test de pression d'entrée (sens horaire). La vis doit être vissée juste assez; ne la serrez pas trop.
6. Rallumez la veilleuse et le brûleur.
7. Rebranchez le manomètre au raccord de test de pression d'entrée pour vérifier que ce raccord est complètement étanche. Le manomètre ne doit indiquer aucune pression.

Combustible	Minimum	Maximum
Gaz naturel	5 po c.e. (1,25 kPa) 7 po c.e. (1,74 kPa) recommandé	10 po c.e. (2,49kPa)

## G. Tester la pression au manifold

1. Desserrez la vis du raccord de test de pression du manifold (OUT) (sens antihoraire) sur la valve de gaz.
2. Branchez un manomètre au raccord de test de pression de sortie (manifold) avec un tube de 1/4 po (6 mm) D.I.
3. Allumez la veilleuse et le brûleur. Vérifiez que la pression au manomètre se situe entre les réglages de pression minimum et maximum recommandés. Voir le Tableau 4.
4. Éteignez la veilleuse et le brûleur.
5. Débranchez le tube avec manomètre et serrez la vis du raccord de test de pression de sortie (sens horaire). La vis doit être vissée juste assez; ne serrez pas trop.
6. Rallumez la veilleuse et le brûleur.
7. Rebranchez le manomètre au raccord de test de pression de sortie (manifold) pour vérifier que ce raccord est bien étanche. Le manomètre ne doit indiquer aucune pression.

Combustible	Réglage minimum	Réglage maximum
Gaz naturel	1,6 po c.e. (0,40 kPa)	3,5 po c.e. (0,87kPa)

## H. Vérifier le fonctionnement

1. Allumez la veilleuse. Vérifiez visuellement que les flammes de la veilleuse enveloppent le haut du détecteur de flamme et se prolongent sur le brûleur assez loin pour assurer un allumage adéquat.
2. Pour ajuster les flammes de la veilleuse, tournez la vis de réglage de veilleuse sur la valve de contrôle de gaz, en sens horaire pour réduire la flamme, et en sens antihoraire pour augmenter la flamme.
3. Éteignez l'appareil.
4. Collez l'autocollant du «Type de gaz» sur ou près de la valve de contrôle de gaz. Réinstallez le cadre vitré et l'écran pare-étincelles.
5. Allumez la veilleuse et le brûleur. Vérifiez visuellement l'apparence des flammes du brûleur, qu'elles allument correctement et que le foyer fonctionne bien. Voir le manuel d'installation pour la procédure de réglage détaillée.
6. Remplissez et collez les étiquettes de «Conversion de gaz» le plus près possible de la plaque signalétique.
7. Vérifiez la puissance de chauffage de l'appareil converti. Voir le Tableau 5.

Tableau 5, Puissances de chauffage nominales		
Combustible	Minimum	Maximum
Gaz naturel	34 000 Btu/h (9,96 kW)	51 000 Btu/h (14,95 kW)

