

JEU DE BÛCHES TRADITIONNEL NK60TL-500

Pour utiliser avec le foyer NDK-60-TL

Important: Conservez ces instructions. Vous pourriez avoir besoin de les consulter pour de l'entretien ou des travaux de réparation.

KOZY HEAT
FIREPLACES
HUSSONG MANUFACTURING CO., INC.



AVERTISSEMENT : Ce produit peut vous exposer à certains produits chimiques, dont la fibre de céramique et/ou la poussière de silice, que l'État de la Californie considère potentiellement cancérigènes ou pouvant causer des anomalies congénitales ou autres troubles de la reproduction. Pour plus d'information, visiter www.P65Warnings.ca.gov

NOTE : Les numéros de bûches sont marqués sur le dessous ou le côté de chaque bûche. Voir les instructions et figures suivantes pour bien les positionner. Vos composants peuvent être légèrement différents de ceux illustrés.

ATTENTION : Ne placez pas de bûches directement sur les trous perforés des tubes de brûleurs. Un positionnement incorrect des bûches peut affecter l'apparence des flammes et causer des dépôts de suie excessifs sur la vitre.

- Si vous désirez convertir cet appareil au propane, faites-le maintenant, avant d'installer le jeu de bûches. Suivez les instructions fournies avec le kit de conversion.
 - Si vous avez un kit de panneaux intérieurs à installer dans la chambre de combustion, faites-le avant d'installer le jeu de bûches.
 - Installez toutes les ampoules halogènes du kit d'éclairage de braises situé à l'avant, avant d'installer le jeu de bûches.
1. Retirez le cadre vitré du foyer. Retirez et conservez les (2) vis du plateau à braises avant. Soulevez le plateau à braises et sortez-le de la chambre de combustion (Voir Figure 1). Retirez les (6) vis à métal qui retiennent les brûleurs gauche, central et droit au brûleur inférieur et au plancher du panneau de contrôle. Retirez les brûleurs gauche, central et droit (Voir Figure 2).
 2. Installez des braises de verre concassé sur le plateau à braises arrière. Placez les bûches 60TL-4, 60TL-5 et 60TL-6 tel que montré à la Figure 3. Positionnez la bûche 60TL-6 en utilisant les (2) tiges de position correspondantes du plateau à braises arrière. Les bûches 60TL-4 et 60TL-5 doivent être posées sur les braises de verre. La bûche 60TL-6 doit être posée à plat sur le plateau à braises. Un positionnement incorrect des bûches affectera l'apparence des flammes. Installez les (4) petits clinkers sur le plateau du brûleur inférieur. Faites attention de ne boucher aucun des trous perforés des brûleurs.

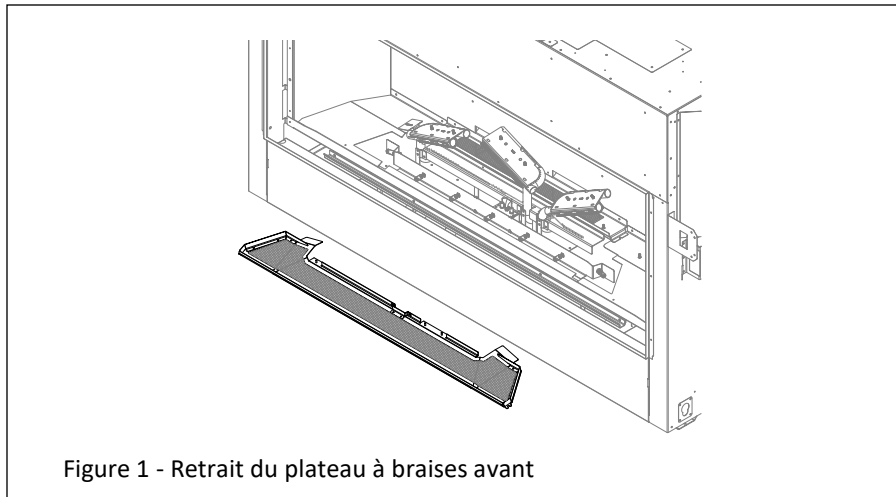


Figure 1 - Retrait du plateau à braises avant

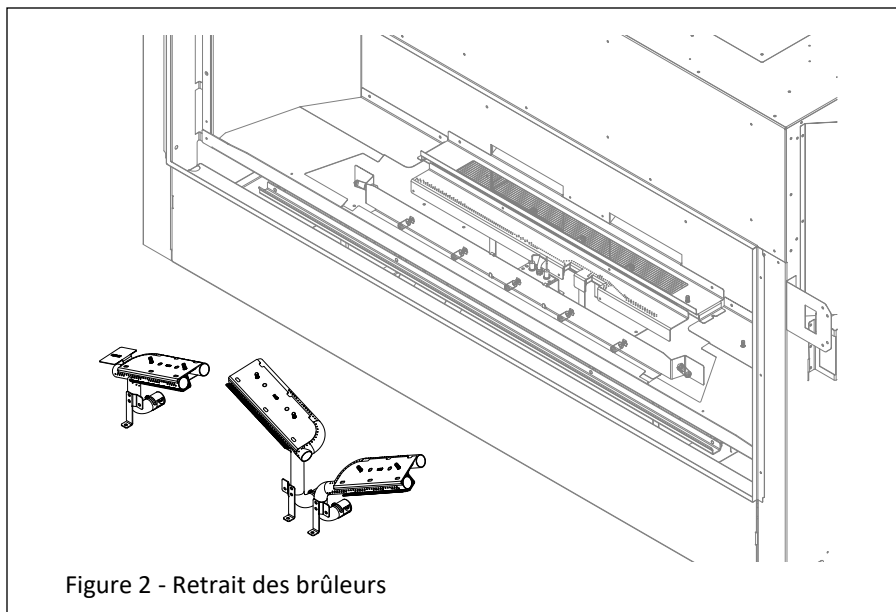


Figure 2 - Retrait des brûleurs

JEU DE BÛCHES TRADITIONNEL NK60TL-500

Pour utiliser avec le foyer NDK-60-TL

KOZY HEAT
FIRE PLACES
HUSSONG MANUFACTURING CO., INC.

3. Réinstallez les brûleurs gauche, central et droit. Réinstallez le plateau à braises avant. Installez les bûches 60TL-1, 60TL-2 et 60TL-3 sur les brûleurs en utilisant les tiges de position, tel que montré à la Figure 4. Le dessous des bûches 60TL-1 et 60TL-3 ont une encoche partielle (aux 3/4, environ). Assurez-vous d'insérer les bûches 60TL-1 et 60TL-3 complètement sur les brûleurs. Voir la Figure 5. En installant la bûche 60TL-2, centrez-la parfaitement entre les bûches 60TL-1 et 60TL-3, pour créer un espace égal entre ces bûches. Voir la Figure 6.
4. Installez des braises de verre concassé sur le plateau à braises avant. Installez les bûches 60TL-13 et 60TL-14 sur les tiges de position correspondantes du plateau à braises avant, pour les positionner correctement. Épandez la pierre de lave tout le long du périmètre du foyer.

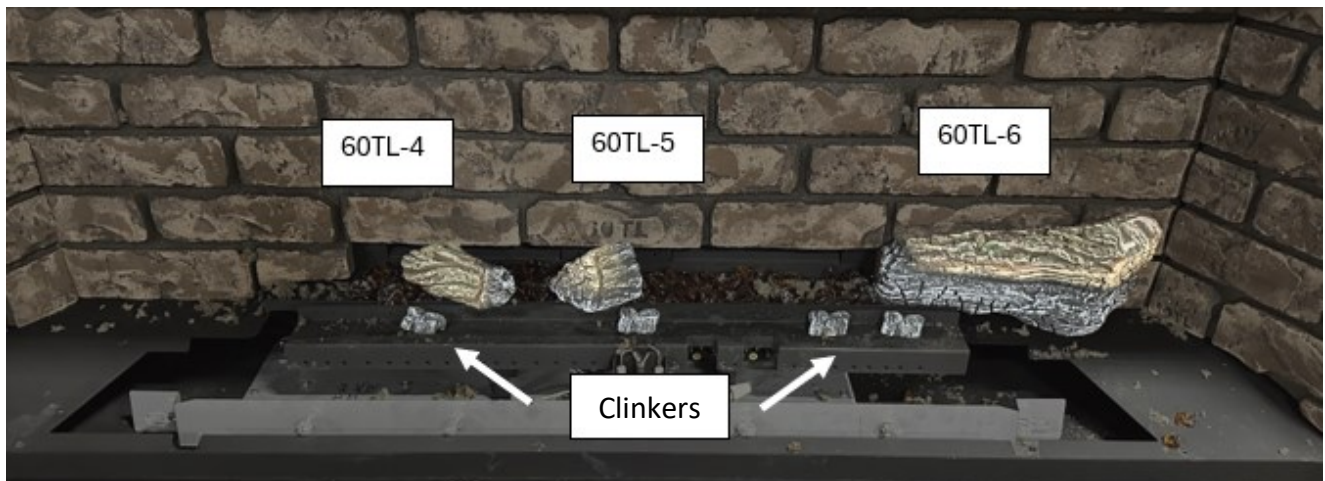


Figure 3 - Positionnement des bûches (1)

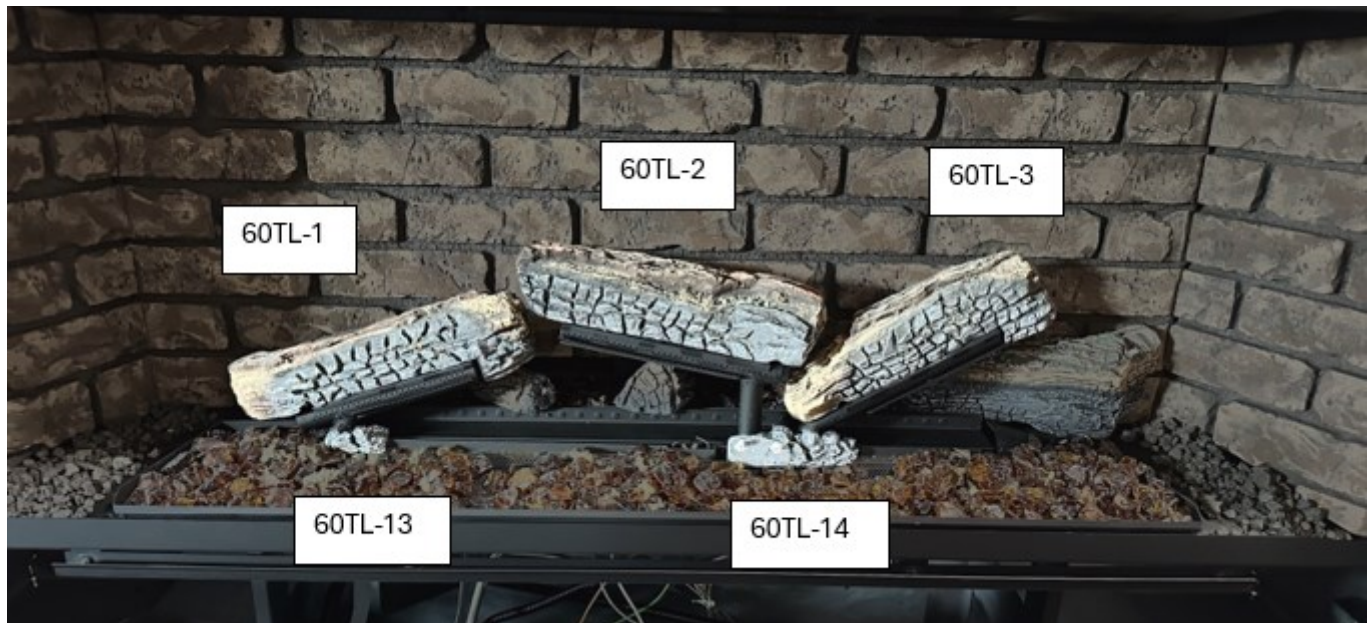


Figure 4 - Positionnement des bûches (2)

JEU DE BÛCHES TRADITIONNEL NK60TL-500

Pour utiliser avec le foyer NDK-60-TL



Figure 5 - Insérer les bûches 60TL-1 et 60TL-3 sur leur brûleur



Figure 6 - Centrer la bûche 60TL-2

JEU DE BÛCHES TRADITIONNEL NK60TL-500

Pour utiliser avec le foyer NDK-60-TL

KOZY HEAT
FIREPLACES
HUSSONG MANUFACTURING CO., INC.

5. Installez les bûches 60TL-8, 60TL-9, 60TL-10 et 60TL-11, tel que montré à la Figure 7. Positionnez la bûche 60TL-10 en utilisant les tiges de position sur la bûche 60TL-14
6. Installez les bûches 60TL-7 et 60TL-12. La bûche 60TL-7 possède une tige de position qui s'insère dans le trou correspondant de la bûche 60TL-1. Pour bien positionner la bûche 60TL-12, utilisez la tige de position sur la bûche 60TL-6 (voir Figure 8). Installez les (4) gros clinkers le long du plateau à braises avant, tel que montré à la Figure 8.



Figure 7 - Positionnement des bûches (3)

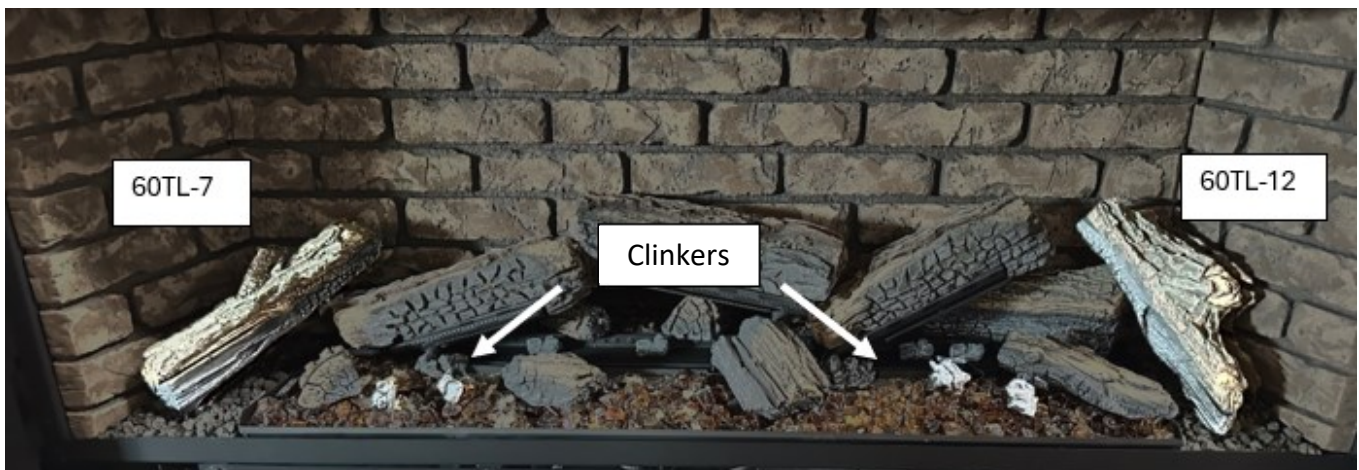


Figure 8 - Positionnement des bûches (4)

JEU DE BÛCHES TRADITIONNEL NK60TL-500

Pour utiliser avec le foyer NDK-60-TL

KOZY HEAT
FIREPLACES
HUSSONG MANUFACTURING CO., INC.

La Figure 9 montre l'emplacement des braises de verre concassé (fournies avec le foyer). Important : Faites attention de ne placer aucune pierre de lave ou braise de verre concassé sur aucun des brûleurs, et qu'aucune de ces pièces ne vienne boucher ou obstruer les flammes de la veilleuse. Les braises de verre concassé ne doivent boucher aucun des trous perforés des tubes de brûleurs. En épandant la laine de roche, veillez à ce qu'aucun morceau de laine de roche ne bouche une flamme de veilleuse ou l'empêche d'allumer les brûleurs.

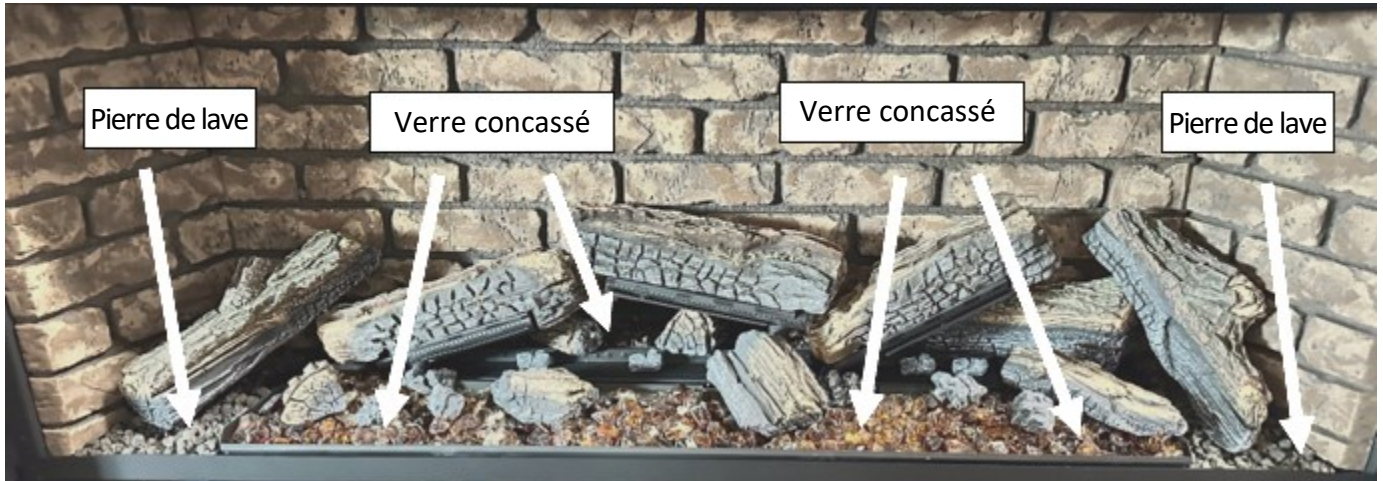


Figure 9 - Position de la pierre de lave et des braises de verre concassé

Installation de la laine de roche

- Une fois le jeu de bûches bien installé, vous pouvez distribuer de la laine de roche sur les bûches 60TL-1, 60TL-2, 60TL-3, sur le brûleur inférieur et le long du grillage des tubes de brûleurs du haut.
- Utilisez une petite brosse pour distribuer la laine de roche aux endroits susmentionnés. La laine de roche créera un effet de rougeolement lorsque le foyer est allumé.
- NE placez AUCUN morceau de laine de roche trop gros qui boucherait de grandes portions des trous perforés des brûleurs. L'utilisation excessive de laine de roche bouchant des trous perforés des brûleurs peut créer des caractéristiques de flammes indésirables et/ou un risque de retard d'allumage.
- Assurez-vous qu'aucune laine de roche n'obstrue une flamme de veilleuse, et qu'il n'y en ait pas près de l'ensemble de veilleuse.

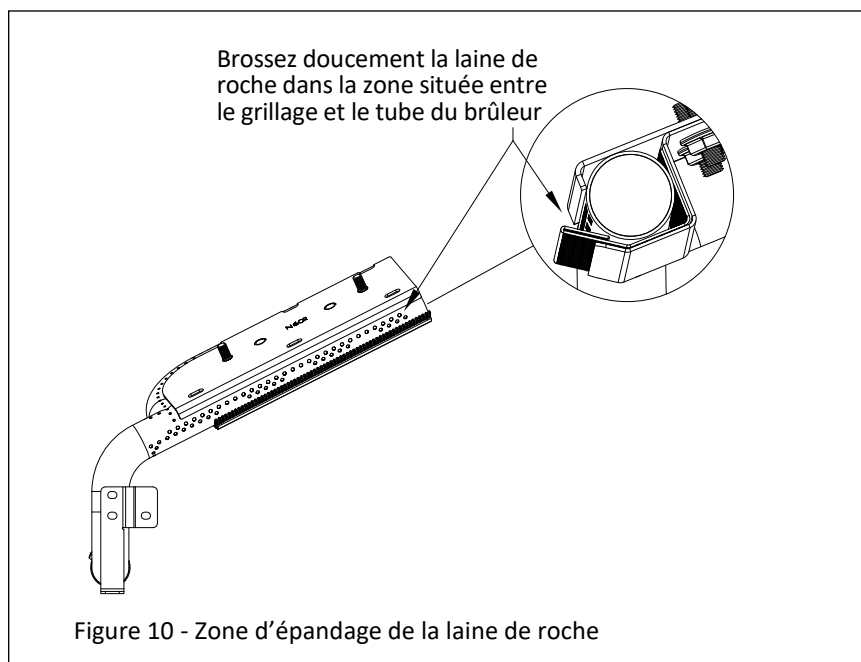


Figure 10 - Zone d'épandage de la laine de roche