



# SÉRIE NÔRDIK TL (TALL LINEAR)

GAZ 60TL



Nordik 60TL avec brique noire, bûches traditionnelles et contour rectangulaire

KOZY  HEAT  
FIREPLACES

Model 360V with black glass panels, tall  
rectangle screen front and a Komati 7000 kit



Nordik 60TL avec verre noir et  
bûches de bouleau

# SÉRIE NÔRDIK - TL (TALL LINER)

## Nordik 60TL

Dimensions de façade du Nordik 60TL :

Écran de façade : 62-3/8" x 22-1/2"

Contour rectangulaire : 64-5/8" x 25"



Bûches de bouleau avec écran de façade standard



Bûches traditionnelles avec contour rectangulaire en option

# SÉRIE NÔRDIK - TL (TALL LINER)

Choix de panneaux réfractaires ou en verre



Verre noir avec bûches de bouleau



Ledgestone avec bûches traditionnelles



Herringbone avec bûches traditionnelles



Brique Chicago avec bûches de bouleau



Brique noire avec bûches traditionnelles

## Télécommande en option



# KOMFORT KONTROL

### Fonctions de la télécommande:



Fonction Thermostat



Jeu d'éclairage plafonnier : Réglable  
Lit de braises : Allumé / Éteint



Hauteur de flammes réglable



Veilleuse : Allumage IPI ou continu



Vitesse de ventilateur réglable

## Vidéos du foyer allumé



Bûches traditionnelles



Bûches de bouleau

# SÉRIE NÔRDIK - TL (TALL LINER)

## Spécifications

Modèle	Nordik 60TL
Hauteur	46-1/8"
Largeur	69-1/2"
Largeur arrière	69-1/2"
Profondeur	19-1/2"
Poids	355 lb
Surface vitrée	60"x 20"
BTU/h, GN Max. / Min.	51 000 / 34 000
BTU/h, GPL Max. / Min.	51 000 / 40 000
Régime permanent, GN / GPL	73,37% / 75,75%
AFUE, GN / GPL	71,94% / 74,63%
Système de valve	IPI (Veilleuse à allumage intermittent)
Ensemble de ventilateur	En option
Jeu d'éclairage plafonnier	Inclus
Jeu d'éclairage de braises	Inclus
Écran de façade	Inclus
Jeu de bûches (requis)	Bûches traditionnelles ou bûches de bouleau
Ens. Power Vent horizontal	En option

Les caractéristiques, options et spécifications peuvent être modifiées.

Chaque appareil est testé par le fabricant

Certifié selon la norme ANSI Z21.88 Vented Gas Heaters

## Options de distribution de chaleur

Modèle	Nordik 60TL
Kit Komfort Zone*	En option
Kit de transfert de chaleur intérieur	En option
Kit de transfert de chaleur extérieur	En option

\*Plénium à sortie murale avant, seulement. Aucun plénium à sortie latérale.

## Dégagements | Sans kit Komfort Zone

Modèle	Nordik 60TL
Hauteur minimum de l'enceinte du foyer	80"
De la base du foyer au plafond	80"
Bord de finition supérieur du foyer au plafond	46-3/8"
Aux espaceurs et étriers de dégagement	0"
Des coins du foyer	2-5/8"
Du devant du foyer	36"
Côtés du foyer aux murs latéraux adjacents	0"
Manteau de 6" (prof.) au bord de finition sup. du foyer	12"
Manteau de 6" (prof.) à la base du foyer (plancher d'enceinte)	45-5/8"

## Dégagements | Avec kit Komfort Zone

Modèle	Nordik 60TL
Manteau de 6" (prof.) au bord de finition sup. du foyer	0"
Manteau de 6" (prof.) à la base du foyer (plancher d'enceinte)	33-5/8"

Consultez le manuel d'installation pour les exigences d'installation et d'évacuation complètes.

Voir les exigences additionnelles de dégagement du manteau dans le manuel d'installation.

## Systèmes de cheminées homologués approuvés

- BDM™
- American Metal™ Products (Amerivent)
- Metal Fab™
- ICC™
- Simpson Dura-Vent™
- Selkirk

**Coudes:** Pour chaque coude de 90° additionnel utilisé après le premier coude, soustraire 3 pieds (914 mm) de la longueur maximale permise du conduit d'évacuation. Pour chaque coude de 45° additionnel utilisé après le premier coude, soustraire 1-1/2 pied (457 mm) de la longueur maximale permise du conduit d'évacuation.

Note: (2) coudes de 45° = (1) coude de 90°.

### Nordik 60TL

Approuvé pour conduit d'évacuation 5 x 8 (standard)

Réduction à 4 x 6-5/8 pour terminaison verticale seulement

Approuvé pour conversion de cheminée de Classe A ou en maçonnerie

### Terminaisons horizontales

Minimum : 12 po de conduit vertical + coude horizontal 90° + chapeau d'évacuation

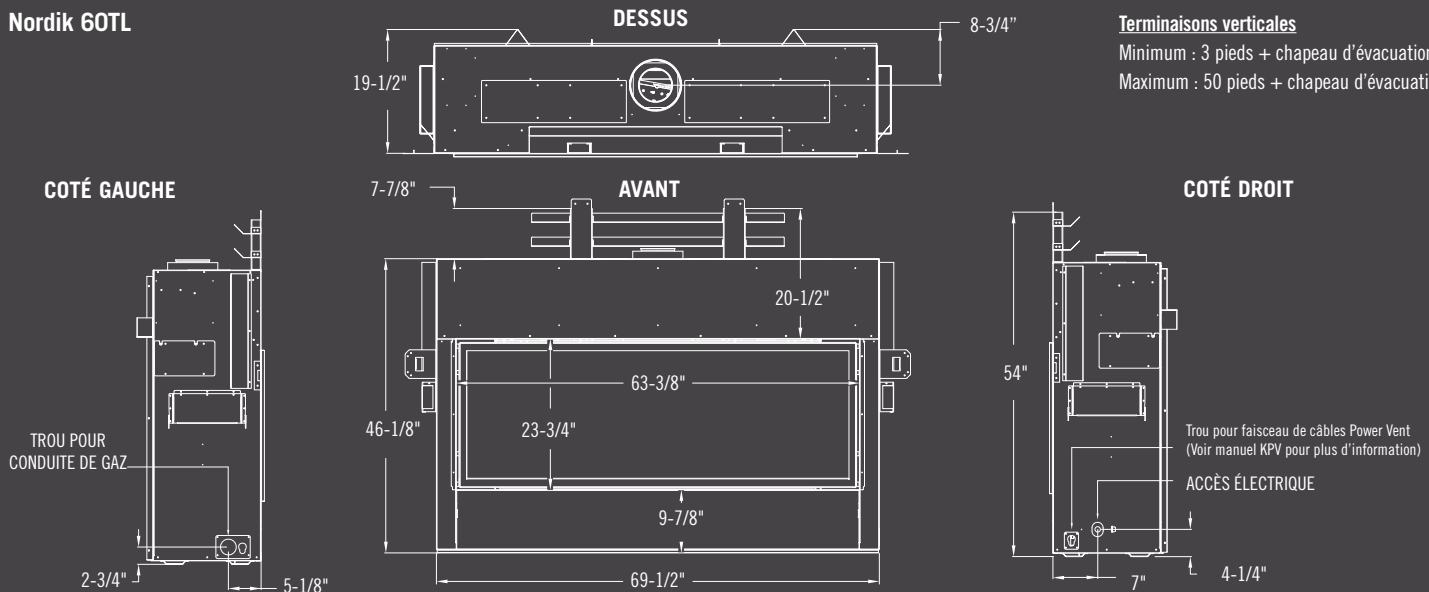
Maximum : 25 pieds de conduit vertical + coude horizontal 90° + 25 pieds de conduit horizontal + chapeau d'évacuation

### Terminaisons verticales

Minimum : 3 pieds + chapeau d'évacuation

Maximum : 50 pieds + chapeau d'évacuation

## Nordik 60TL



# KOZY HEAT

FIREPLACES

Afin d'offrir des produits de qualité supérieure, les caractéristiques, options, spécifications et dimensions peuvent être modifiées. L'apparence et les caractéristiques des flammes peuvent varier avec l'altitude, le gaz utilisé, la configuration d'évacuation et d'autres facteurs. Voir le manuel d'installation de l'appareil pour les instructions d'installation détaillées. L'installation doit être conforme aux codes du bâtiment locaux. **A certains endroits, cet appareil peut donner droit à une remise en vertu d'un programme éconergétique. Consultez votre détaillant pour plus de détails sur les promotions et les qualifications.**

Gamme de produits : **Pour des informations complètes sur la gamme de produits Kozy Heat, veuillez nous contacter à :**



Fabriqué par Hussong Mfg. Co., Inc.  
204 Industrial Park Road, Lakefield, MN 56150  
Téléphone 1-800-253-4904 www.kozyheat.com 6-24

