

#HTK-NTL Air Chute Installation

From models: Nordik 60TL

Kit Includes: (1) HTK Air Chute, (1) Crimped Collar, and (14) Sheet Metal Screws

Preparation Instructions

1. Remove the (4) sheet metal screws that secure the HTK cover plate on the side of the appliance. Save these (4) sheet metal screws for later use.
2. Install the HTK air chute on the appliance as shown in Figure 1. Use the sheet metal screws saved from the previous step and the ones provided with the air chute for installation. Attach the collar on top of the air chute with the provided sheet metal screws.

Note: If you are using a HTK-EXT the damper stays in place. Make sure the damper rests on the unit and can move freely when airflow would be applied. The damper should lay flat on the fireplace as shown in Figure 2.

Note: If you are using the HTK-INT the damper must be removed. See Figure 3.

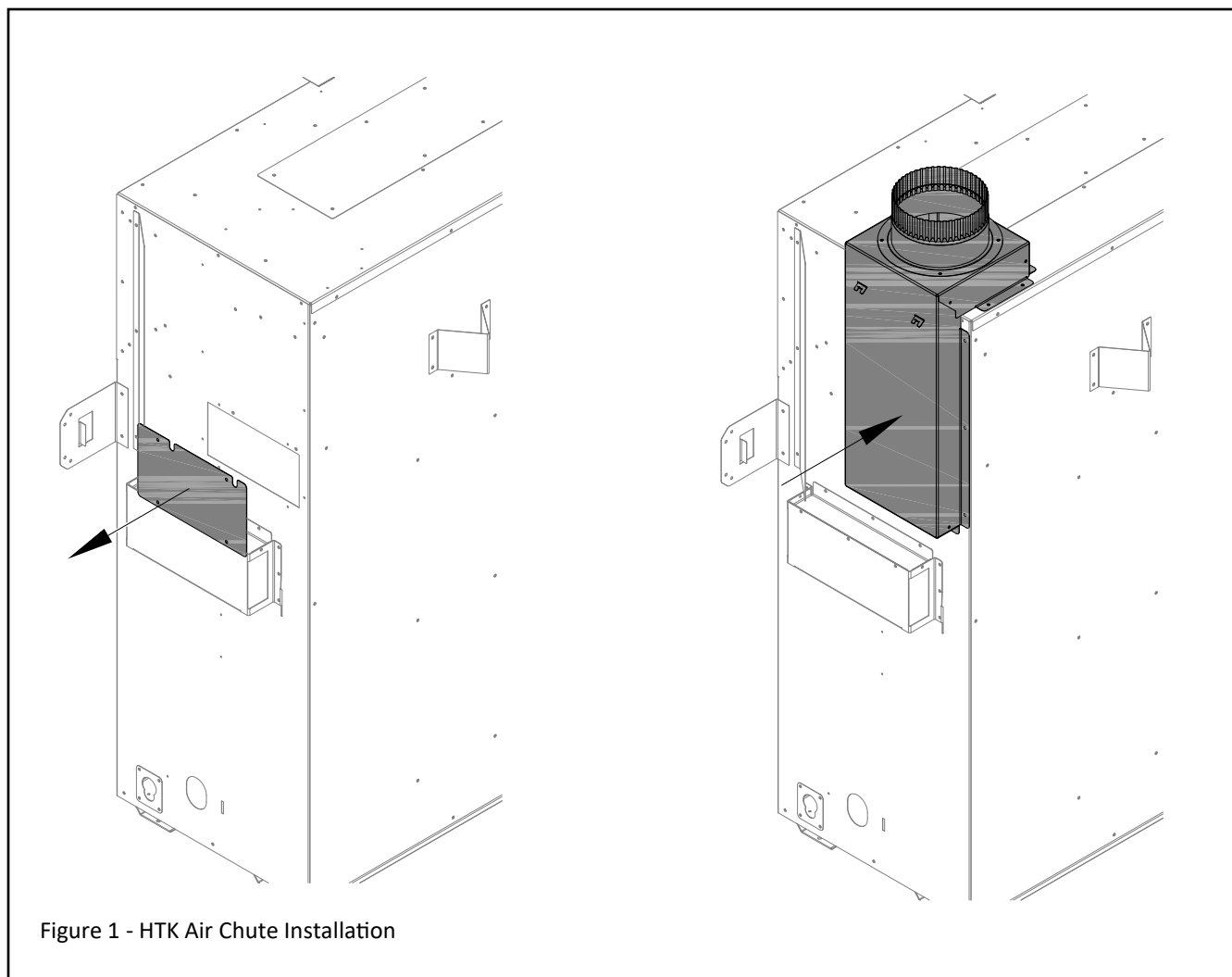


Figure 1 - HTK Air Chute Installation

#HTK-NTL Air Chute Installation

From models: Nordik 60TL

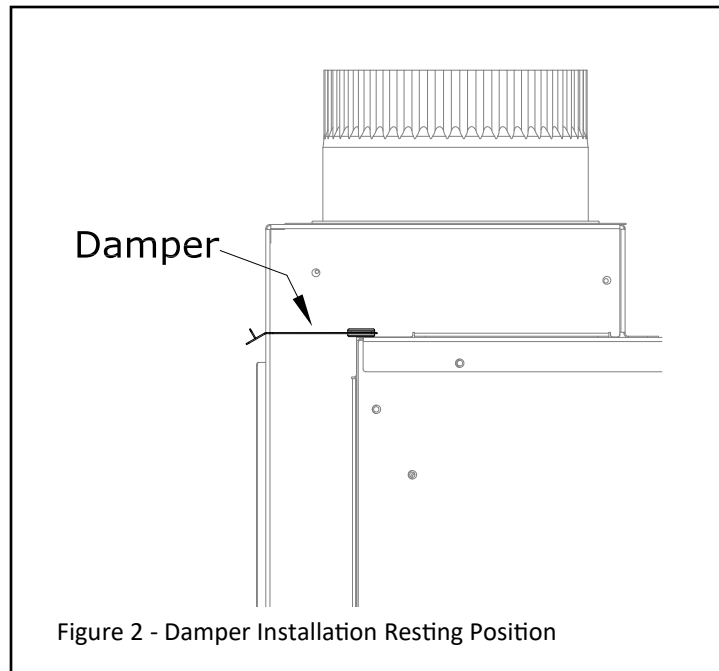


Figure 2 - Damper Installation Resting Position

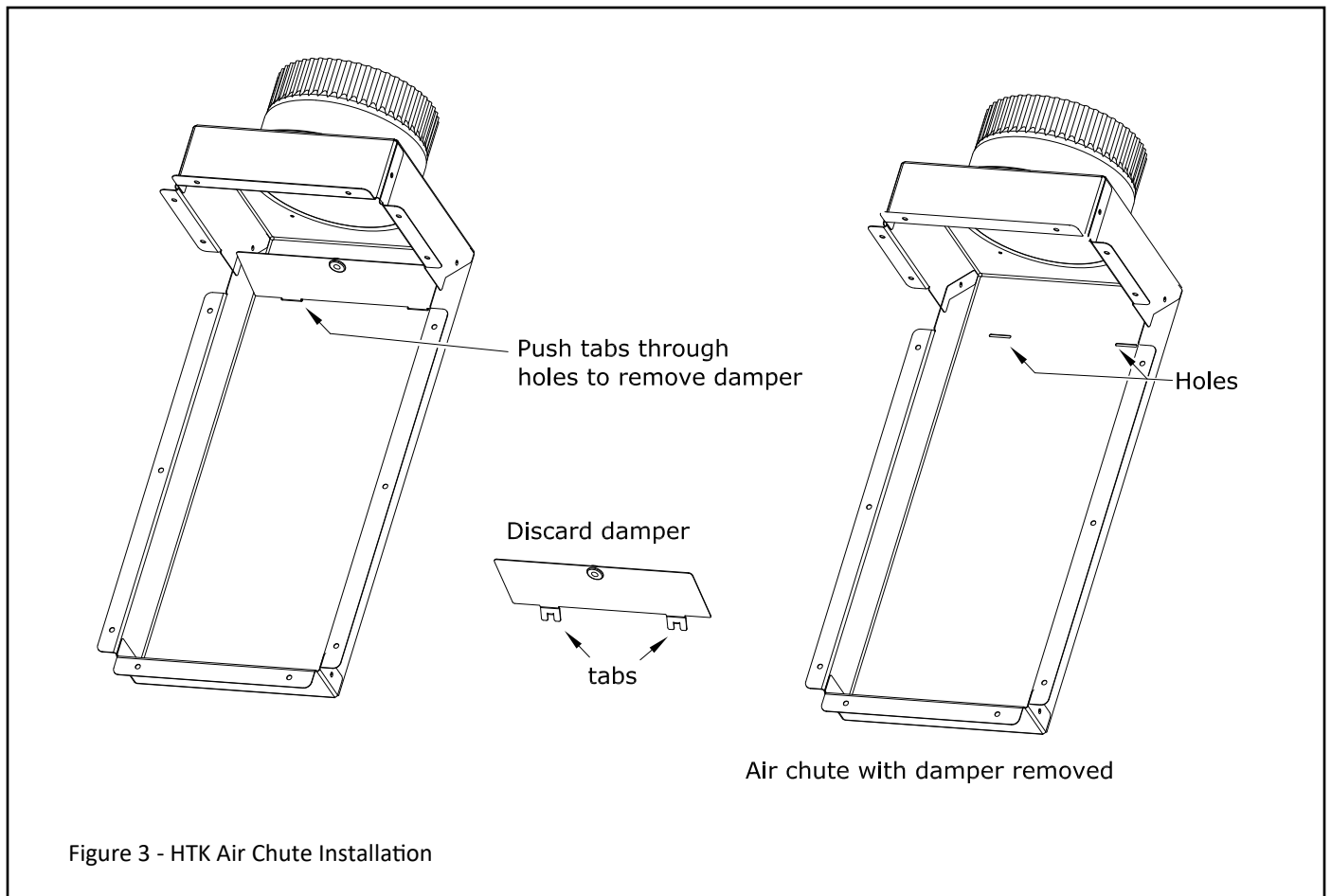


Figure 3 - HTK Air Chute Installation

Installation de la chute d'air n° HTK-NTL

Pour le modèle de foyer : Nordik 60TL

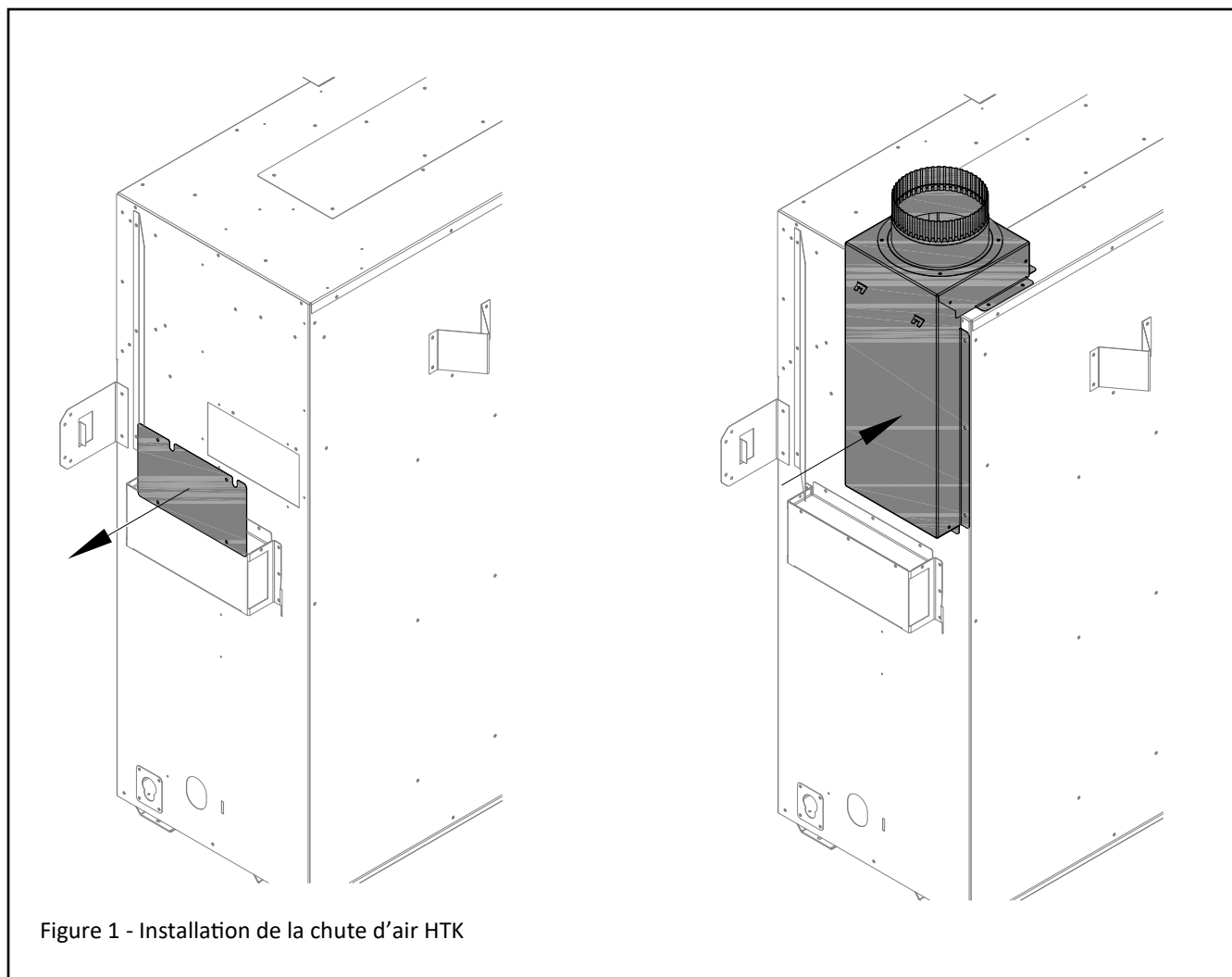
Ce kit inclut : (1) chute d'air HTK, (1) collet serti, et (14) vis à métal

Instructions de préparation :

1. Retirez les (4) vis à métal retenant le couvercle de chute d'air HTK (Figure 1, gauche), sur le côté du foyer. Conservez ces (4) vis à métal pour utilisation ultérieure.
2. Fixez la chute d'air HTK au foyer, tel que montré (Figure 1, droite). Utilisez les vis à métal retirées à l'étape précédente, et celles fournies pour l'installation de la chute d'air. Fixez le collet au haut de la chute d'air, avec les vis à métal fournies.

Note : Si vous utilisez le kit HTK-EXT, le registre doit rester en place. Assurez-vous que le registre reste dans le foyer et qu'il pourra pivoter librement au passage d'un tirant d'air. Ce registre doit reposer à plat dans le foyer, tel que montré à la Figure 2.

Note : Si vous utilisez le kit HTK-INT, le registre doit être retiré. Voir la Figure 3.



Installation de la chute d'air n° HTK-NTL

Pour le modèle de foyer : Nordik 60TL

