

JEU DE BÛCHES DE BOULEAU NK48-B501

Pour utiliser avec le modèle #NDK-48-DV

KOZY HEAT
FIREPLACES
HUSSONG MANUFACTURING CO., INC.



AVERTISSEMENT : Ce produit peut vous exposer à certains produits chimiques, dont la fibre de céramique et/ou la poussière de silice, que l'État de la Californie considère potentiellement cancérogènes ou pouvant causer des anomalies congénitales ou autres troubles de la reproduction. Pour plus d'information, visiter www.P65Warnings.ca.gov

REMARQUE : Les numéros des bûches sont situés au bas de chacune d'entre elles. Reportez-vous aux instructions et illustrations suivantes pour le positionnement correct. Vos composants peuvent être différents de ceux illustrés.

ATTENTION : Ne placez pas de bûches directement sur les orifices du brûleur. Un mauvais positionnement des bûches peut affecter l'apparence de la flamme et provoquer une accumulation excessive de suie sur le verre.

- Si vous convertissez ce foyer propane, faites-le maintenant, avant d'installer le jeu de bûches. Suivez les instructions fournies avec le kit de conversion.
 - Si vous avez un kit de panneaux à installer, faites-le avant d'installer le jeu de bûches.
 - Installez toutes les ampoules halogènes du kit d'éclairage de braises situé à l'avant, avant d'installer le jeu de bûches.
1. Retirez le cadre vitré du foyer. Retirez et conservez les (4) vis du plateau à braises avec porte-bûches. Soulevez le plateau à braises et sortez-le de la chambre de combustion. Voir Figure 1. Desserrez les (2) écrous 7/16 po des brûleurs gauche et droit. Retirez les (2) vis à métal qui retiennent les brûleurs gauche et droit au brûleur arrière. Retirez les brûleurs. Voir Figure 4.
 2. Placez la bûche N48-B1 complètement à gauche et la bûche N48-B2 complètement à droite. Il y a les tiges de position correspondantes au plancher pour les tenir en place (tiges de position nos montrées). Les bûches doivent être posées à plat sur le plateau à braises. Un positionnement incorrect affectera l'apparence des flammes.
 3. Assurez-vous que les ampoules halogènes du kit d'éclairage de braises arrière sont installées. Installez les braises de verre concassé sur le kit d'éclairage de braises arrière. Posez les bûches N48-B5 et N48-B6 sur les braises de verre, tel que montré.
 4. Placez les clinkers sur le brûleur arrière, tel que montré. Ne couvrez aucun des trous perforés du brûleur.

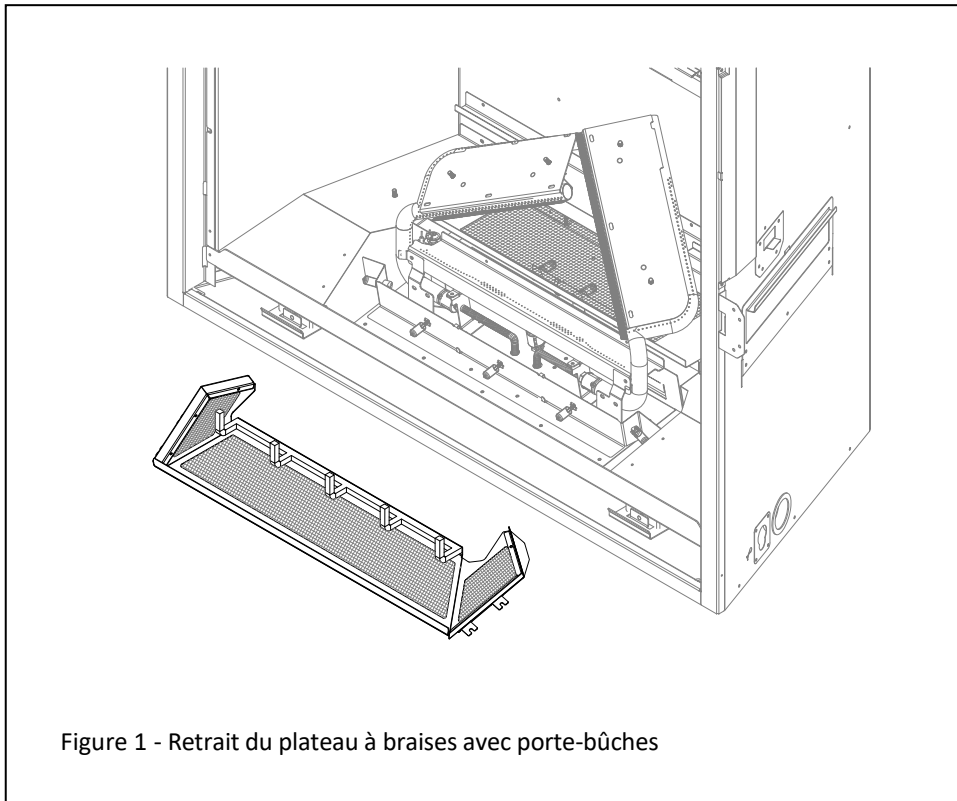


Figure 1 - Retrait du plateau à braises avec porte-bûches

JEU DE BÛCHES DE BOULEAU NK48-B501

Pour utiliser avec le modèle #NDK-48-DV

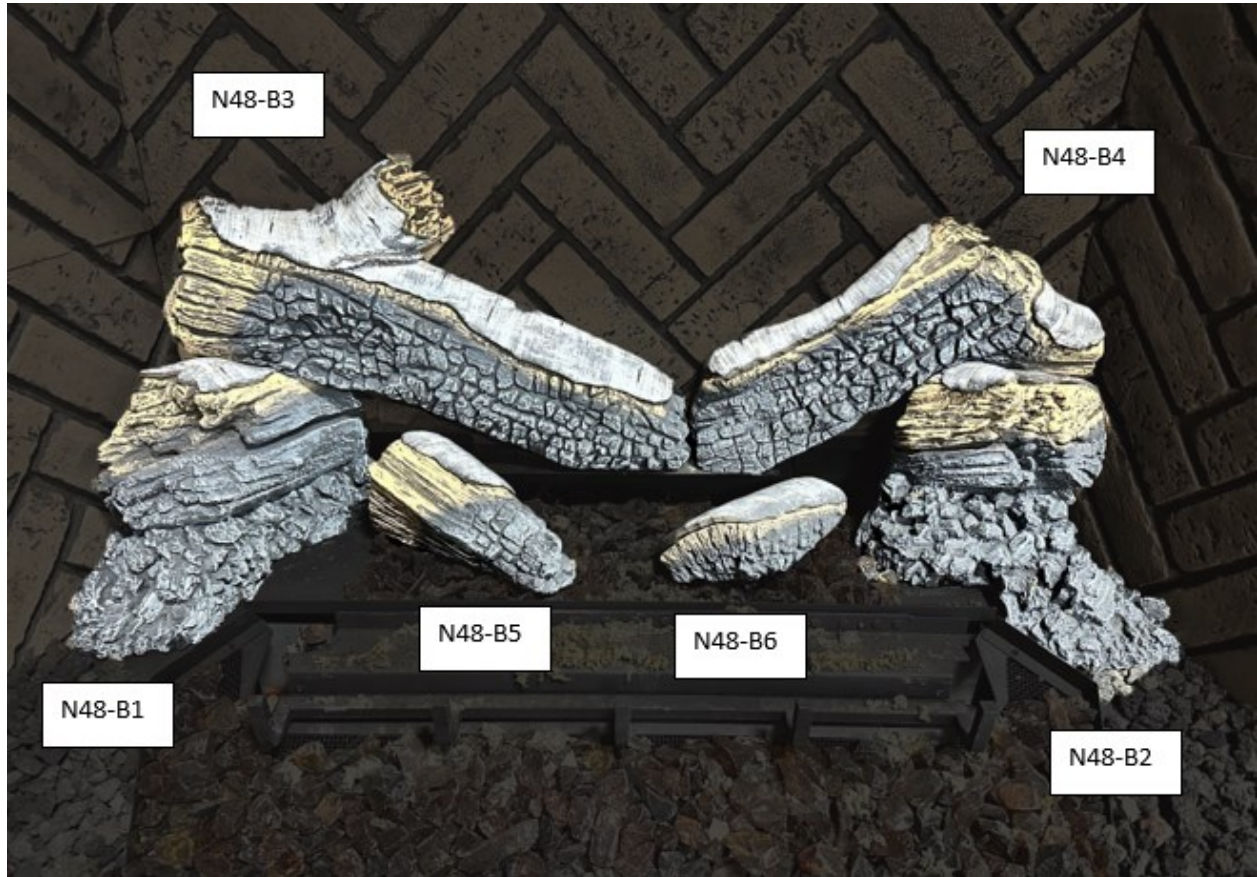


Figure 2 - Placement des journaux

JEU DE BÛCHES DE BOULEAU NK48-B501

Pour utiliser avec le modèle #NDK-48-DV

5. Installez la bûche N48-B3. Positionnez la bûche N48-B3 pour qu'elle appuie sur le dessus de la bûche N48-B1 avec la plateforme métallique au-dessus de l'ouverture de chute d'air, tel que montré. Fixez la bûche sur les tiges de position. Voir Figure 2.
6. Installez la bûche N48-B4. Positionnez la bûche N48-B4 pour qu'elle appuie sur le dessus de la bûche N48-B2 avec la plateforme métallique au-dessus de l'ouverture de chute d'air, tel que montré. Fixez la bûche sur les tiges de position. Voir Figure 2.
7. Installez les brûleurs gauche et droit. Glissez chaque brûleur sur son orifice de brûleur. Serrez l'écrou à embase sur la bride de fixation au bas du tube de brûleur. Avec (1) vis à métal, fixez chaque brûleur au rebord du brûleur arrière.
8. Assurez-vous que les ampoules halogènes du kit d'éclairage de braises avant sont installées. Installez le plateau à braises avec porte-bûches et fixez-le avec (4) vis à métal. Placez les braises de verre concassé sur le plateau à braises. Installez les pierres de lave sur la section solide du plateau, à gauche et à droite du plateau à braises.
9. Installez les bûches N48-B7 et N48-B8 sur les brûleurs gauche et droit sur les tiges de position, tel que montré à la Figure 5.
10. Installez les bûches N48-B9 à N48-B13, tel que montré à la Figure 6.
11. Avec une brosse à soies raides ou en acier, épandez des morceaux de braise en laine de roche sur les brûleurs et les bûches.

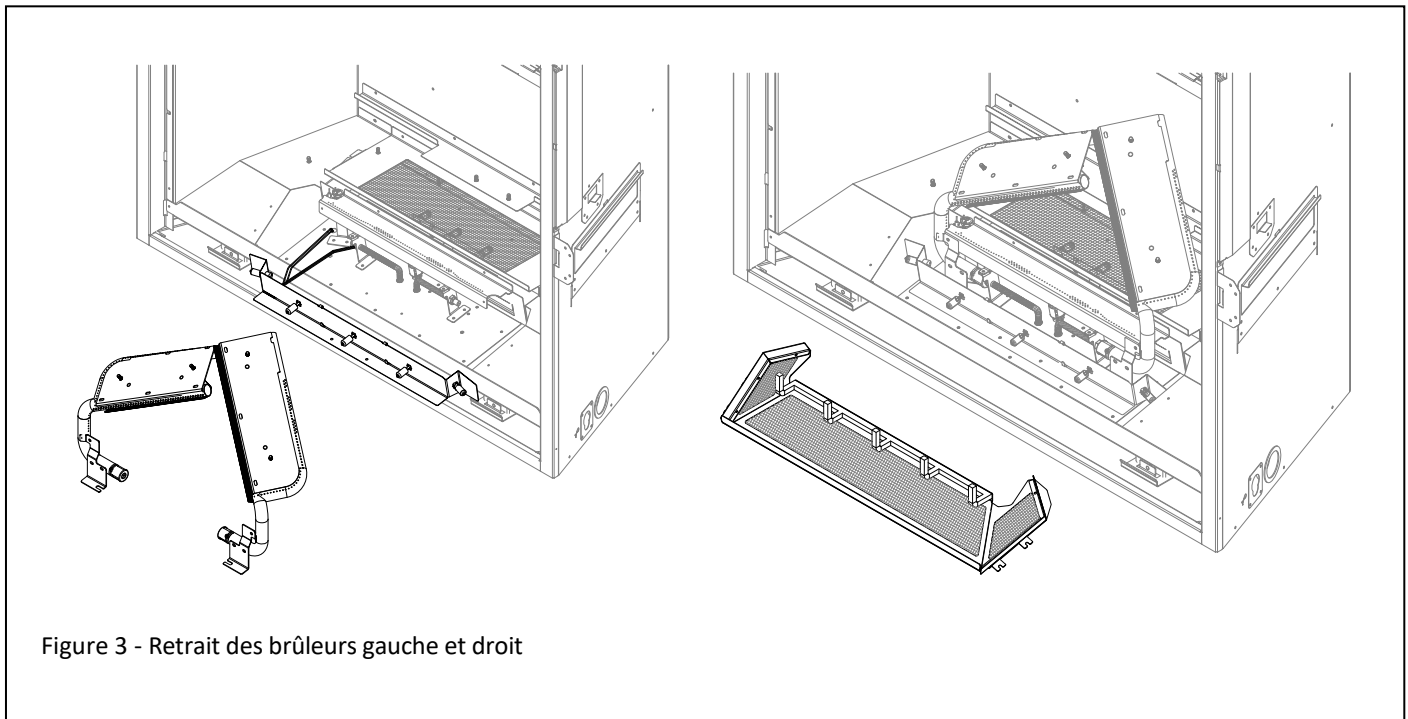


Figure 3 - Retrait des brûleurs gauche et droit

JEU DE BÛCHES DE BOULEAU NK48-B501

Pour utiliser avec le modèle #NDK-48-DV

KOZY HEAT
FIREPLACES
HUSSONG MANUFACTURING CO., INC.



Figure 5 - Placement des journaux

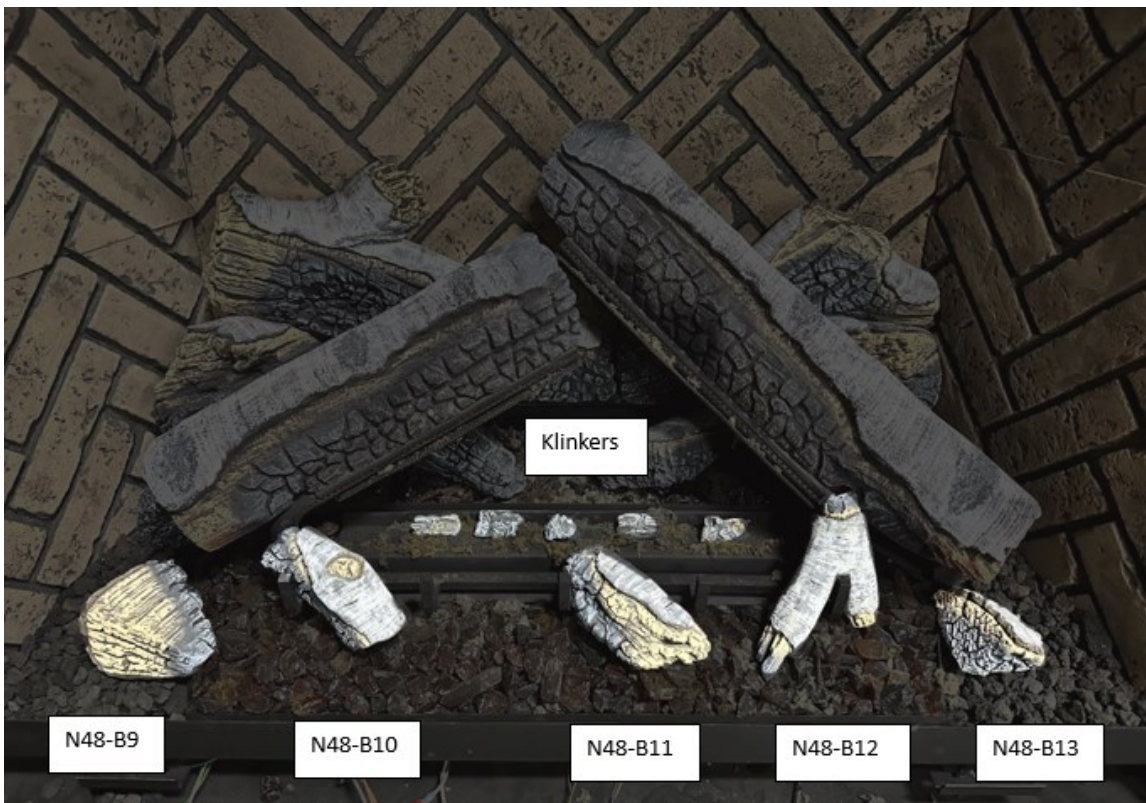


Figure 6 - Placement des journaux

JEU DE BÛCHES DE BOULEAU NK48-B501

Pour utiliser avec le modèle #NDK-48-DV

KOZY HEAT
FIREPLACES
HUSSONG MANUFACTURING CO., INC.

Distribution de la laine de roche

- Après l'installation du jeu de bûches, vous pouvez distribuer de la laine de roche sur les bûches N48-B7 et N48-B8, le grillage des brûleurs gauche et droit, et le brûleur arrière.
- Utilisez une petite brosse pour distribuer la laine de roche aux endroits susmentionnés. La laine de roche créera un effet de rougeoiement lorsque le foyer est allumé.
- NE placez PAS de morceaux de laine de roche trop gros qui boucheraient de grandes portions des trous perforés du brûleur. L'utilisation excessive de laine de roche bouchant des trous perforés du brûleur peut créer des caractéristiques de flammes indésirables et/ou un risque de retard d'allumage.
- Assurez-vous qu'aucune laine de roche n'obstrue une flamme de veilleuse, et qu'il n'y en ait pas près de l'ensemble de veilleuse.

Lightly brush rock wool embers
into the area between the
screen and the burner tube

