

Nordik 36 DV

Modèle n° NDK-36-DV

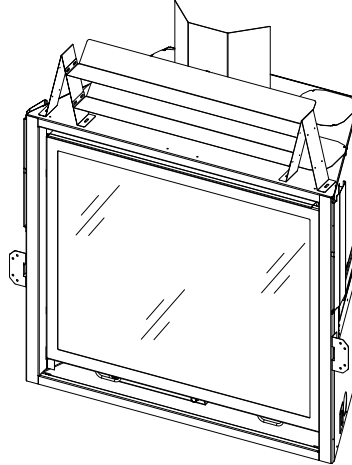
Foyer au gaz à évacuation directe

Evolution of Fire™

with the EVO Elevated Burner™ Design

English and French installation manuals are available through your local dealer or website. Visit our website www.kozyheat.com.

Les manuels d'installation en français et en anglais sont disponibles chez votre détaillant local. Visitez www.kozyheat.com.



⚠ AVERTISSEMENT : RISQUE D'INCENDIE OU D'EXPLOSION

Le non-respect des consignes de sécurité pourrait entraîner des blessures graves ou mortelles et des dommages matériels.

N'entreposez pas d'essence ni aucun gaz ou liquide inflammable près de cet appareil ou de tout autre appareil.

QUOI FAIRE SI VOUS SENTEZ DU GAZ

- N'essayez pas d'allumer aucun appareil.
- Ne touchez à aucun interrupteur et n'utilisez aucun téléphone dans votre bâtiment.
- Sortez immédiatement du bâtiment.
- À partir du téléphone d'un voisin, appelez immédiatement votre fournisseur de gaz et suivez ses instructions.
- Si vous ne pouvez pas joindre votre fournisseur de gaz, appelez les pompiers.

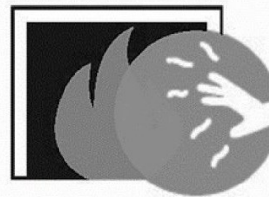
L'installation et l'entretien doivent être effectués par un installateur qualifié, une agence de service ou le fournisseur de gaz.

Cet appareil peut être installé dans une maison préfabriquée (É.-U. seulement) ou une maison mobile installée en permanence, aux endroits où les codes locaux ne l'interdisent pas.

Cet appareil doit utiliser seulement le type de gaz spécifié sur la plaque signalétique et ne doit être converti à aucun autre gaz, sauf si le kit de conversion certifié pour cet appareil est installé.



DANGER



VITRE CHAUDE - RISQUE DE BRÛLURES

NE TOUCHEZ PAS UNE VITRE NON REFROIDIE

NE LAISSEZ JAMAIS UN ENFANT TOUCHER LA VITRE

Cet appareil est fourni avec un écran pare-étincelles servant à réduire le risque de brûlure en cas de contact avec la vitre chaude, et doit être installé pour protéger les enfants et autres personnes à risque.

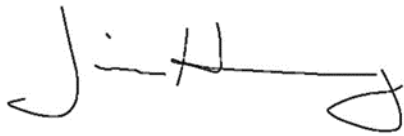
INSTALLATEUR : Laissez ce manuel avec l'appareil.

PROPRIÉTAIRE : Conservez ce manuel comme référence.

FÉLICITATIONS !

Hussong Manufacturing vous accueille en tant que nouveau propriétaire d'un foyer à gaz Kozy Heat. Les produits Kozy Heat sont conçus avec des composants et des matériaux de qualité supérieure, assemblés avec soin par des ouvriers qualifiés et fiers de leur travail. Pour assurer un produit de qualité, l'ensemble de brûleur et la valve de contrôle de gaz sont testés à 100 % et le foyer complet est soigneusement inspecté avant l'emballage. Notre engagement en matière de qualité et de satisfaction du client est resté le même depuis plus de 40 ans. Nous offrons une gamme complète de foyers à gaz, au bois et électriques, ainsi que des accessoires élégants s'agencant à tout décor. L'ajout d'un foyer est l'un des meilleurs moyens d'augmenter la valeur de votre maison, et nous sommes fiers d'offrir un réseau de détaillants couvrant tout le pays pour vous aider à réaliser tous vos rêves. Nous sommes fiers de nous consacrer non seulement à la fonctionnalité et à la fiabilité, mais aussi à la sécurité des clients. Nous offrons notre soutien et nos conseils en tout temps pour vous aider à tirer le maximum de profit et de plaisir de votre foyer à gaz Kozy Heat.

Jim Hussong
Président



Dudley Hussong
Président du conseil d'administration



Lisez ce manuel avant d'installer ou d'utiliser cet appareil.
Veuillez conserver ce manuel d'utilisation comme référence.

Renseignements de référence du propriétaire

Nous vous recommandons de remplir cette fiche d'information:

Nom du modèle: _____

Date d'achat / installation: _____

Numéro de série: _____

Emplacement du foyer: _____

Nom du détaillant: : _____

Téléphone du détaillant: _____

Notes: _____

TABLE DES MATIÈRES

RENSEIGNEMENTS DE RÉFÉRENCE DU PROPRIÉTAIRE	3
TABLE DES MATIÈRES	5
1.0 Introduction	7
1.1 Certification de l'appareil	7
1.2 Avertissement - Proposition 65 de la Californie	7
1.3 Exigences pour l'État du Massachusetts	7
2.0 Spécifications	8
2.1 Spécifications de chauffage	8
2.2 Spécifications électriques	8
2.3 Dimensions de l'appareil	9
2.4 Dimensions des écrans pare-étincelles	10
3.0 Encadrement	12
3.1 Choix d'emplacement du foyer	12
3.2 Options d'installation de l'appareil	12
3.3 Support et protection du plancher	12
3.4 Préparation à l'installation de l'appareil	12
3.5 Installation des étriers de dégagement	13
3.6 Installation des brides de clouage	14
3.7 Dégagements aux matériaux combustibles	15
3.8 Encadrement brut de l'enceinte murale	17
3.9 Encadrement de la terminaison d'évacuation	18
3.10 Installation du foyer extérieur couvert	20
4.0 Systèmes de distribution de chaleur	22
4.1 Préparation du foyer pour le kit Komfort Zone	22
5.0 Façade et finition	24
5.1 Exigences d'installation - façade et finition (installation standard)	24
5.2 Installation du kit de garnitures de finition	30
5.3 Installation de l'écran pare-étincelles	31
5.4 Préparation de l'écran pare-étincelles (modèles n° B36-FRSF2 et n° B36-PSF2)	32
6.0 Raccordement de la conduite de gaz	33
6.1 Conversion de gaz	33
6.2 Installation de la conduite de gaz	33
7.0 Emplacements de la terminaison d'évacuation	34
7.1 Terminaison avec chapeau d'évacuation vertical	34
7.2 Dégagements minimums des terminaisons	35
8.0 Conduit d'évacuation	36
8.1 Systèmes de cheminée approuvés	36
8.2 Exigences du conduit d'évacuation	37
8.3 Restriction d'évacuation	37
8.4 Utilisation d'un conduit d'évacuation flexible à l'extérieur de l'enceinte du foyer	37
8.5 Installations de conduit coaxial à tirage naturel	38
8.6 Conversion de cheminée (Classe A / maçonnerie)	42
8.7 Conversion de conduits coaxiaux à colinéaires	43
9.0 Préparation du foyer	44
9.1 Cadre vitré	44
9.2 Retrait et installation de la persienne inférieure	44
9.3 Kit d'éclairage	45
9.4 Bordures latérales de la base du plateau à braises	46
9.5 Installation du jeu de bûches	46
9.6 Retrait et Installation du panneau de contrôle	47
10.0 Installation électrique	49
10.1 Spécifications électriques	49
10.2 Exigences de câblage	49
11.0 Instructions d'utilisation	52
11.1 Configuration du module IFC - Proflame 2	53
11.2 Initialisation du système de contrôle	53
11.3 Réinitialisation du système au mode manuel	53
11.4 Arrêt automatique de sécurité	53
11.5 Fonctionnement avec bloc-piles de secours	53
11.6 Minuterie 7 jours du système de contrôle	54
11.7 Séquence d'allumage du module IFC	54
11.8 Indications de diagnostic additionnelles	54
11.9 Utilisation de la télécommande	55
12.0 Tests de pression et réglages du brûleur	60
12.1 Test de pression	60
12.2 Apparence des flammes et ajustements	61
13.0 Dépannage	63
14.0 Entretien	66
14.1 Chambre de combustion	66
14.2 Ventilateur	66
14.3 Système de cheminée	66
14.4 Cadre vitré	66
14.5 Système de brûleurs et veilleuse	67
15.0 Liste des pièces de rechange	68
Garantie à vie limitée	70

1.0 Introduction

1.1 Certification de l'appareil

Laboratoire: PFS à Cottage Grove, Wisconsin, É.-U.

Normes:

- ANSI Z21.88-2019/CSA 2.33-2019, Vented Gas Fireplace Heaters (en anglais seulement)
- CSA 2.17 2017, Appareils au gaz pour utilisation à haute altitude (disponible en français et en anglais)

Cette installation doit être conforme aux codes locaux s'il y en a, sinon au National Fuel Gas Code, ANSI Z223.1/ NFPA 54 (États-Unis), ou au Code d'installation du gaz naturel et du propane, CSA B149.1 (Canada).

1.2 Avertissement - Proposition 65 de la Californie

⚠ AVERTISSEMENT : Ce produit peut vous exposer à certains produits chimiques, dont le monoxyde de carbone, un sous-produit de combustion évacué à l'extérieur, reconnu par l'État de la Californie comme cause d'anomalies congénitales ou d'autres effets néfastes sur la reproduction. Pour plus d'information, visiter www.P65Warnings.ca.gov.

1.3 Exigences pour l'État du Massachusetts

Les exigences suivantes font référence à divers codes nationaux et du Massachusetts qui ne figurent pas dans ce manuel.

Pour tout appareil au gaz à évacuation horizontale murale installé dans tout bâtiment, habitation ou structure utilisé en tout ou en partie à des fins résidentielles, incluant ceux que possède ou exploite l'État, et où la terminaison du conduit d'évacuation murale est située à moins de sept (7) pieds au-dessus du niveau de toute construction située à proximité de l'évacuation, incluant (entre autres) les terrasses et galeries, les exigences suivantes doivent être respectées :

1.3.1 Installation de détecteurs de monoxyde de carbone

Au moment d'installer l'appareil au gaz à évacuation horizontale murale, le plombier ou l'installateur qualifié doit s'assurer qu'un détecteur de monoxyde de carbone câblé avec alarme et pile de secours est installé à l'étage où l'appareil à gaz doit être installé. De plus, le plombier ou l'installateur doit s'assurer qu'un détecteur de monoxyde de carbone câblé ou à pile est installé à chacun des autres étages du bâtiment, habitation ou structure desservis par l'appareil au gaz à évacuation horizontale murale. Le propriétaire doit faire appel à un installateur qualifié pour l'installation de détecteurs de monoxyde de carbone câblés.

Si l'appareil au gaz à évacuation horizontale murale est installé dans un endroit étroit (grenier ou comble), le détecteur de monoxyde de carbone câblé avec alarme et pile de secours peut être installé à l'étage adjacent. Si les exigences de cette sous-section ne peuvent être satisfaites lors de l'installation, le propriétaire dispose d'un délai de trente (30) jours pour s'y conformer, pourvu qu'au cours de cette période de trente (30) jours, un détecteur de monoxyde de carbone à pile avec alarme soit installé.

1.3.2 Détecteurs de monoxyde de carbone approuvés

Tout détecteur de monoxyde de carbone (tel qu'exigé ci-dessus) doit être conforme à la norme NFPA 720 et être homologué ANSI/ UL 2034 et certifié par l'IAS (International Accounting Standards).

1.3.3 Plaque signalétique

Une plaque d'identification en métal ou en plastique doit être fixée en permanence à l'extérieur du bâtiment, au moins à huit (8) pieds au-dessus du niveau de toute construction située directement en ligne avec la terminaison du conduit d'évacuation de l'appareil au gaz à évacuation horizontale. La plaque doit indiquer, en caractères d'imprimerie d'au moins 1/2 po (13 mm) de haut:

«ÉVACUATION DE GAZ IMMÉDIATEMENT EN DESSOUS (NE PAS OBSTRUER)»

1.3.4 Inspection

L'inspecteur de gaz local ou de l'État, responsable de vérifier l'appareil au gaz à évacuation horizontale murale, ne doit approuver l'installation qu'à condition que lors de l'inspection, il ait vérifié que des détecteurs de CO et une plaque signalétique sont installés conformément à la norme 248 CMR 5.08 (2) (a) 1 à 4.

1.3.5 Exemptions

Les appareils suivants sont exemptés de l'application de la norme 248 CMR 5.08 (2) (a) 1 à 4 : Les appareils mentionnés au chapitre 10 intitulé «Equipment Not Required To Be Vented» dans l'édition courante de la NFPA 54, tel qu'adopté par le Commission; et tout appareil au gaz à évacuation horizontale murale homologué et installé dans une pièce ou structure séparée d'un bâtiment ou structure utilisés en tout ou en partie à des fins résidentielles.

1.3.6 Exigences pour les fabricants

1.3.6.1 Système d'évacuation des gaz fourni

Lorsque le fabricant d'un appareil au gaz à évacuation horizontale murale homologué «Product Approved» fournit, avec l'appareil, un système de cheminée (conduit d'évacuation) ou ses composants, les instructions fournies par le fabricant pour l'installation de l'appareil et du système d'évacuation doivent inclure :

- Des instructions détaillées pour l'installation du système de cheminée (conduit d'évacuation) ou de ses composants; et
- Une liste complète des pièces requises pour le système de cheminée (conduit d'évacuation) ou ses composants.

1.3.6.2 Système d'évacuation des gaz NON fourni

Lorsque le fabricant d'un appareil au gaz à évacuation horizontale murale homologué «Product Approved» ne fournit pas les pièces nécessaires à l'évacuation des gaz de combustion, mais identifie des «systèmes de cheminée (conduits d'évacuation) spéciaux», les exigences suivantes doivent être satisfaites par le fabricant :

- Les instructions relatives aux «systèmes de cheminée (conduits d'évacuation) spéciaux» doivent être incluses dans les instructions d'installation de l'appareil ou de l'équipement; et
- Les «systèmes de cheminée (conduits d'évacuation) spéciaux» doivent être des produits approuvés par la Commission, et les instructions pour ces systèmes (conduits) doivent inclure une liste de pièces et des instructions d'installation détaillées.

Une copie de toutes les instructions d'installation pour tout appareil au gaz à évacuation horizontale murale approuvé par la Commission, de toutes les instructions concernant le système de cheminée, une liste de toutes les pièces requises pour le système de cheminée et/ou tout autre document pertinent, doivent être conservés avec l'appareil, une fois l'installation terminée.

2.0 Spécifications

2.1 Spécifications de chauffage

	Gaz naturel	Propane
Puissance maximum	35 000 Btu/h (10,26 kW)	35 000 Btu/h (10,26 kW)
Taille de l'orifice (DMS)	Gauche: #50 Droite: #50 Arrière: #57	Gauche: #57 Droite: #57 Arrière: #72
Puissance minimum	18 000 Btu/h (5,28 kW)	18 000 Btu/h (5,28 kW)
Pression d'entrée minimum	5 po c.e (1,25 kPa) 7 po c.e (1,74 kPa) (recommandé)	12 po c.e (2,99 kPa)
Pression d'entrée maximum	10 po c.e (2,49 kPa)	13 po c.e (3,24 kPa)
Pressure au manifold (réglage Max.)	3,8 po c.e (0,95 kPa)	11 po c.e (2,74 kPa)
Pression au manifold (réglage Min.)	1,1 po c.e (0,27 kPa)	2,9 po c.e (0,72 kPa)
Réglage d'ouverture des venturis	Gauche: 1/8 po (3 mm) Droite: 1/8 po (3 mm) Arrière: 3/8 po (10 mm)* *Complètement ouvert	Gauche: 5/16 po (8 mm) Droite: 5/16 po (8 mm) Arrière: 3/8 po (10 mm)* *Complètement ouvert

2.1.1 Installations à haute altitude

Cet appareil peut être installé à des altitudes plus élevées. Veuillez consulter le National Fuel Gas Code, ANSI Z223.1/NFPA 54, la norme CSA-B149.1, Code d'installation du gaz naturel et du propane, les autorités locales ou les codes ayant juridiction dans votre région concernant les directives relatives au recalibrage («derate guidelines»).

2.1.1.1 Installations aux États-Unis

Consulter les directives de l'AGS (American Gas Association) pour la méthode de recalibrage des appareils à gaz. Pour les altitudes supérieures à 2000 pieds (610 m), la puissance de chauffe nominale doit être réduite de 4% pour chaque tranche de 1000 pieds (305 m) au-dessus du niveau de la mer.

2.1.1.2 Installations au Canada

Si l'appareil est installé à une altitude supérieure à 4500 pieds (1372 m), la puissance de chauffage nominale certifiée à haute altitude doit être réduite de 4% pour chaque tranche additionnelle de 1000 pieds (305 m).

2.2 Spécifications électriques

- La boîte de jonction dans cet appareil exige une alimentation électrique de 120 V c.a., 60 Hz et de 6 ampères.
- Assurez-vous de couper le courant au coupe-circuit du bâtiment, avant d'effectuer des travaux sur des câbles électriques.
- L'alimentation électrique c.a. de cet appareil doit rester sans aucune interruption en tout temps et ne doit comporter aucun interrupteur.

2.3 Dimensions de l'appareil

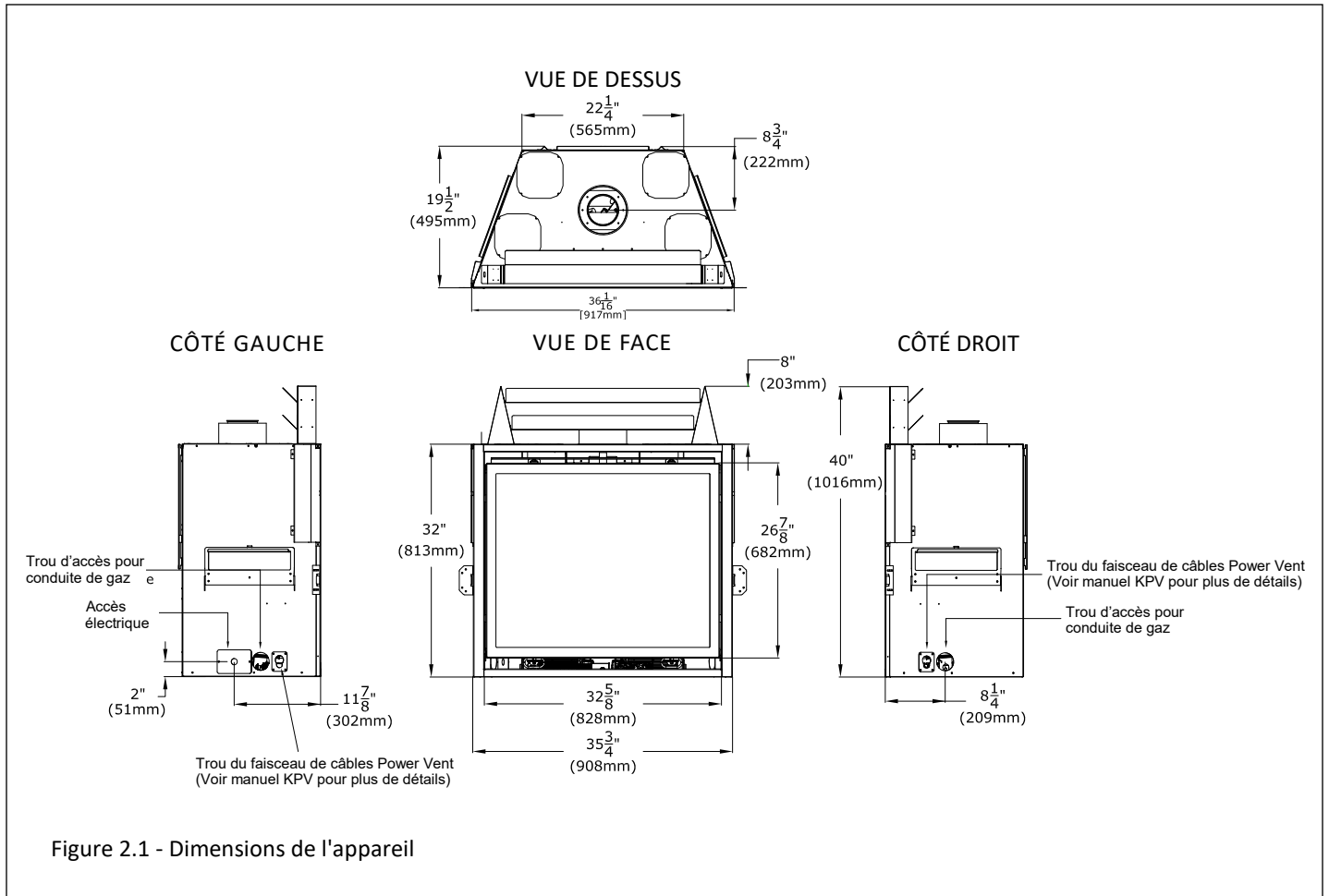


Figure 2.1 - Dimensions de l'appareil

2.4 Dimensions des écrans pare-étincelles

AVERTISSEMENT : Un écran pare-étincelles servant à réduire le risque de brûlure contre la vitre chaude est fourni avec cet appareil et doit être installé pour protéger les enfants et autres personnes à risque.

Si l'écran est abîmé, il doit être remplacé par le modèle d'écran de Hussong Mfg., conçu pour cet appareil.

Voir les instructions à la section 5.3 (Installation de l'écran pare-étincelles), pour l'installation et les options.

IMPORTANT : Tenez compte de la hauteur des matériaux de finition de l'extension d'âtre si vous construisez une plateforme sous le foyer. Pour bien installer l'écran pare-étincelles, la base du foyer doit être de niveau avec l'extension d'âtre finie.

NOTE : Le kit de garnitures de finition est fortement conseillé pour assurer l'ajustement de l'écran pare-étincelles car le bord de la garniture supérieure permet d'y appuyer les matériaux de finition. Il assure aussi un débit d'air de ventilation adéquat et l'accès pour l'entretien du foyer. Voir la Section 5.2.

Écrans approuvés pour toutes les options d'installation (Installations standard ou avec kit Kozy Zone)

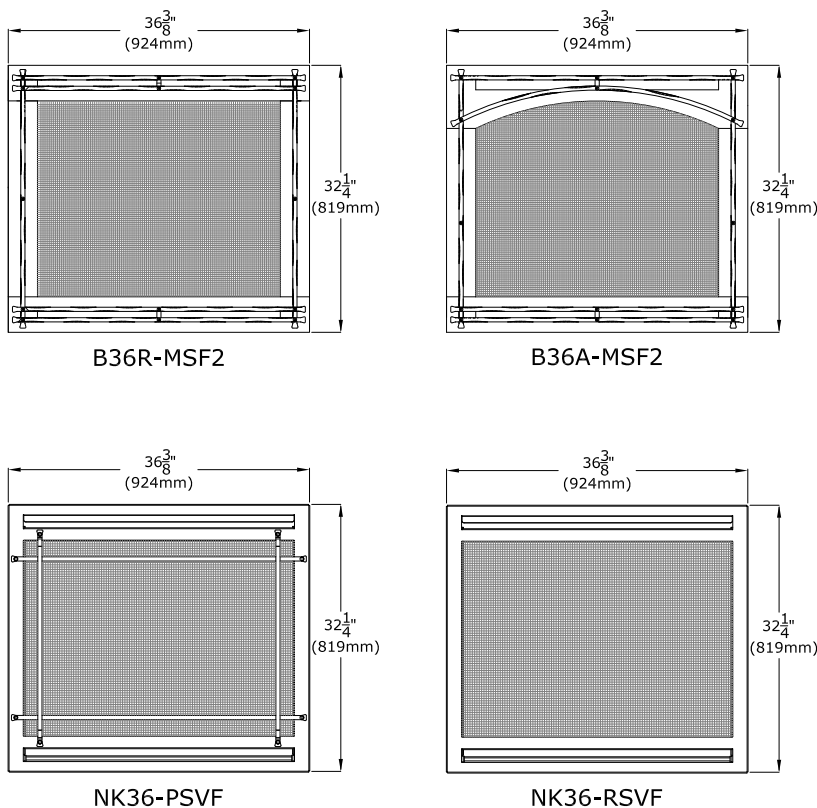


Figure 2.2 - Écrans pare-étincelles (Groupe 1)

Écrans approuvés pour installation avec kit Komfort Zone **SEULEMENT**

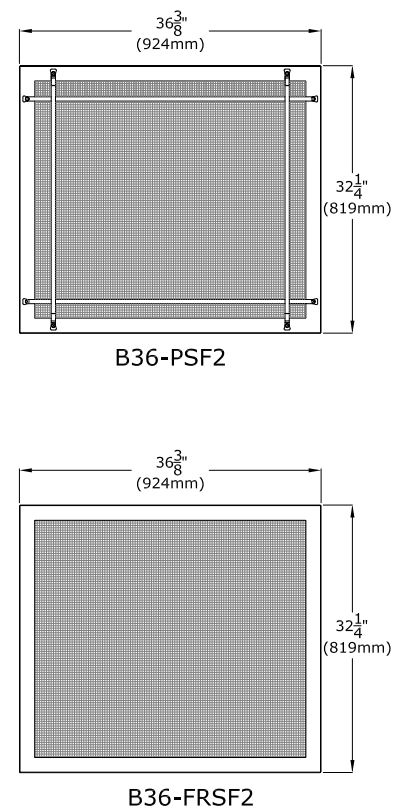


Figure 2.3 - Écrans pare-étincelles (Groupe 2)

IMPORTANT : L'utilisation des écrans B36-PSF2 et B36-FRSF2 (Figure 2.3) est approuvée **SEULEMENT** lorsque le foyer Nordik 36 DV est installé avec un kit Komfort Zone approuvé. Les kits approuvés sont les kits KZK-036 et KZK-1510A.

Les (4) écrans pare-étincelles montrés à la Figure 2.2 sont approuvés pour toutes les options d'installation.

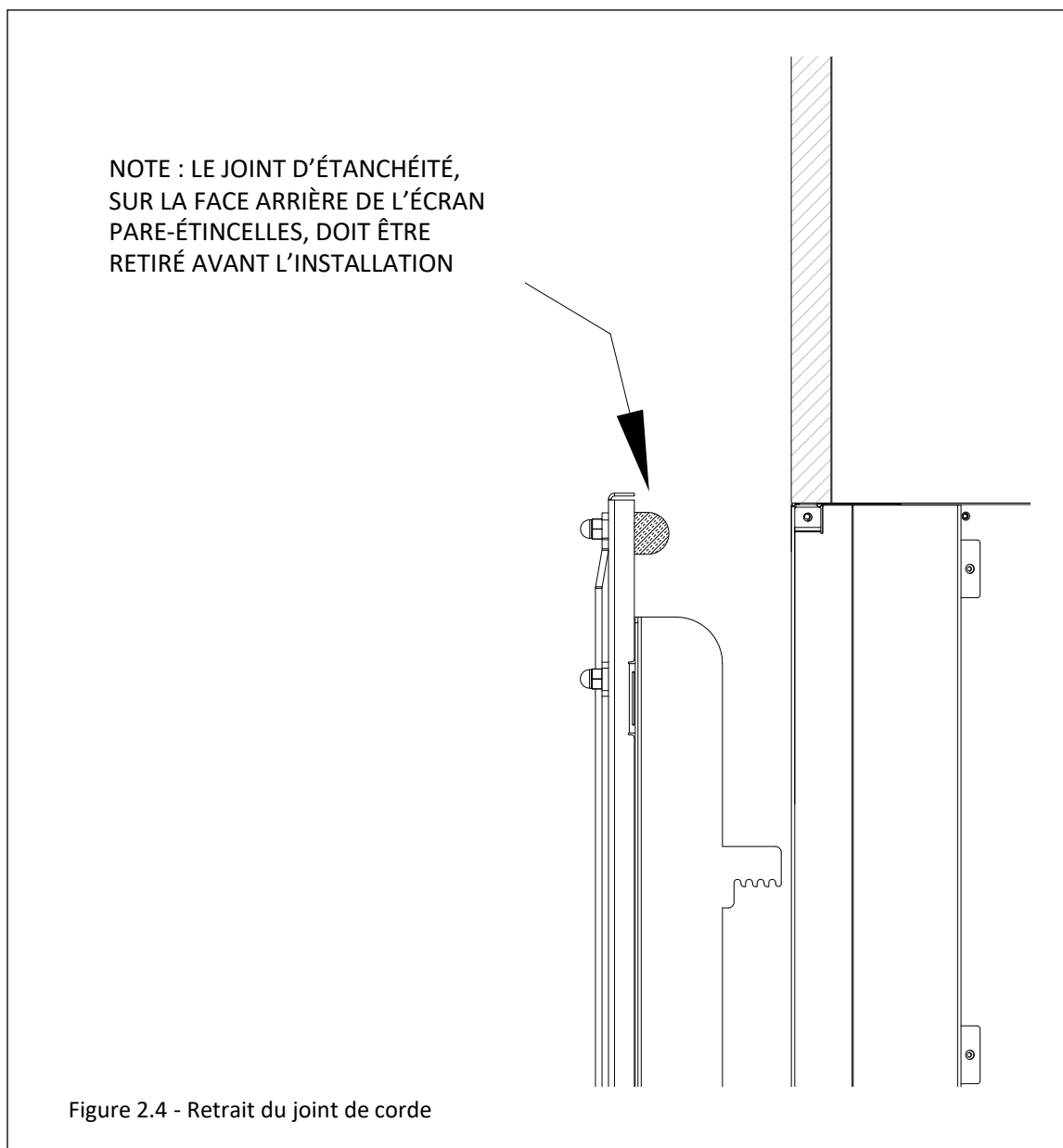
Voir la Section 5.4 pour la préparation à l'installation des écrans pare-étincelles.

2.4.1 Préparation des écrans pare-étincelles B36-FRSF2 et B36-PSF2

IMPORTANT : Les écrans B36-FRSF2 et B36-PSF2 ne peuvent être installés que lorsque le foyer est installé avec un kit Komfort Zone approuvé KZK-036 ou KZK-1510A.

Exigence :

Si vous utilisez l'écran pare-étincelles B36-FRSF2 ou B36-PSF2, vous devez retirer et jeter le joint de corde de la face arrière de l'écran pare-étincelles.



3.0 Encadrement

3.1 Choix d'emplacement du foyer

Avant d'installer l'appareil, veuillez lire toute documentation spécifique à votre installation et à vos options d'installation.

AVERTISSEMENT : En raison des températures élevées, ce foyer doit être situé à l'écart des zones passantes, des meubles et des rideaux.

RISQUE D'INCENDIE : N'installez PAS cet appareil directement sur du tapis (moquette), du vinyle ou un matériau combustible autre que le bois.

Note : Sauf indication contraire, tous les dégagements et schémas d'encadrement de ce manuel utilisent de l'encadrement de colombages 2" x 4" (nominal).

- Ce foyer doit être installé sur une surface de niveau horizontal capable de supporter le foyer et le conduit d'évacuation. Si possible, placer le foyer de façon à faire arriver le conduit d'évacuation entre deux colombages, pour éliminer le besoin d'installer un encadrement additionnel.
- Ce foyer peut être installé dans une chambre à coucher.
- Pour le choix d'emplacement du foyer, vous devez tenir compte de la grande quantité de chaleur qu'il produira.

3.2 Options d'installation du foyer

Cet appareil offre plusieurs options de design pour distribuer la chaleur produite par le foyer.

Note : Avant de décider quelles options installer pour votre application, veuillez consulter toutes les sections de ce manuel, car différentes options d'installation exigent différents encadrements, façades et options de finition.

- L'installation standard sera décrite aux sections du manuel marquées « Installation standard » et doit être suivie si aucune option d'installation (cavité ventilée ou kit Komfort Zone) n'est utilisée. La hauteur minimum du plafond et de l'enceinte du foyer doit être de 72 po (1829 mm) pour une installation standard. Seuls les écrans pare-étincelle de la Figure 2.2 sont permis pour cette option d'installation.
- Le kit Komfort Zone (KZK) permet de redistribuer la chaleur radiante à travers le(s) plénum(s). Ceci permet d'avoir des matériaux de façade combustibles au-dessus du foyer, de réduire la chaleur pour une télévision au-dessus du foyer et de réduire les dégagements du manteau du foyer. Voir la Section 4.0 Systèmes de distribution de chaleur. Si vous installez un kit Komfort Zone (KZK-036 ou KZK-1510A), les exigences d'encadrement peuvent différer des dimensions d'encadrement standard de cette section. Veuillez consulter le manuel fourni avec votre kit, avant de faire l'encadrement du foyer et toutes autres considérations d'installation. La hauteur minimum du plafond et de l'enceinte du foyer doit être de 82 po (2083 mm) pour l'option du kit Komfort Zone (KZK). Les écrans pare-étincelles de la Figure 2.2 sont permis pour toutes options d'installation, alors que les écrans pare-étincelles de la Figure 2.3 ne sont permis qu'avec un kit Kozy Zone approuvé.
- Le kit KPV (Kozy Power Vent) est un système d'évacuation forcée à tirage mécanique par ventilateur (pour terminaisons horizontales seulement) conçu pour être utilisé avec l'une ou l'autre des options d'installation susmentionnées (installation standard ou kit Komfort Zone). Voir le manuel du kit KPV pour les exigences du système. L'utilisation du kit KPV ne change aucune des exigences concernant la façade, la finition et l'écran pare-étincelles, telles que spécifiées pour les installations standard ou avec kit Komfort Zone.

3.3 Support et protection du plancher

- La protection de plancher devant le foyer n'est pas requise. Des matériaux combustibles peuvent être utilisés si vous installez une extension d'âtre. Tenez compte de l'épaisseur des matériaux de finition de l'extension d'âtre si vous construisez une plateforme sous le foyer. La base du foyer doit être de niveau avec l'extension d'âtre finie pour permettre d'installer et de retirer facilement l'écran pare-étincelles.
- Si cet appareil doit être installé directement sur du tapis (moquette), de la tuile ou un matériau combustible autre qu'un plancher de bois, cet appareil doit être installé sur un panneau en métal ou en bois couvrant toute la largeur et la profondeur de l'appareil.
- Si l'appareil doit être installé au-dessus du niveau du plancher, une plateforme solide (pleine) et continue doit être construite en dessous de l'appareil.

3.4 Préparation à l'installation de l'appareil

- Cette section résume les étapes préparatoires à l'installation du foyer, incluant l'insertion du foyer dans l'ouverture murale encadrée.
- Parmi les options d'installation de la Section 3.2, vous devez décider laquelle vous utiliserez pour votre foyer, avant d'en préparer l'installation. Les exigences d'encadrement, les dégagements aux matériaux combustibles et la configuration d'évacuation de votre installation dépendent de cette décision.

IMPORTANT : Si vous utilisez l'option d'installation du kit KZK, voir la Section 2.4 (avertissement importants concernant l'écran pare-étincelles) et la Section 4.0 pour d'autres étapes préparatoires à effectuer avant d'insérer le foyer dans l'ouverture encadrée.

Procédure générale :

1. Fabriquer l'encadrement de l'ouverture murale pour votre foyer, selon l'option d'installation que vous avez choisie. Pour l'option d'installation standard, voir les détails d'encadrement de l'enceinte murale à la Section 3.8. Si vous utilisez l'option d'installation avec le kit KZK, voir les détails d'encadrement dans le manuel du kit KZK.
2. Avant d'installer l'appareil, décider du trajet de votre conduit d'évacuation, de la buse d'évacuation jusqu'à sa terminaison.
3. On recommande d'installer le kit de garnitures de finition. Ces garnitures créent un pourtour surélevé (boîte-cadre) autour de l'écran pare-étincelles exigé, contre lequel viendront s'appuyer les matériaux de façade et de finition. Voir la Section 5.2 pour l'installation du kit de garnitures de finition. Si vous utilisez le kit de garnitures de finition, celui-ci doit être installé avant de passer aux étapes suivantes.
4. Fixer les brides de clouage au foyer. Voir la procédure d'installation à la Section 3.6. Les brides de clouage serviront à fixer le foyer à l'ouverture encadrée. L'encadrement devra arriver à égalité à la face avant du foyer, une fois installé.
5. Fixer au foyer les étriers de dégagement supérieurs. Voir la procédure d'installation à la Section 3.5. Les étriers de dégagement assurent la protection thermique nécessaire au linteau.
6. Placer le foyer à l'intérieur de l'ouverture encadrée et fixer le foyer à l'encadrement. Le foyer encastré affleuera à égalité avec l'encadrement. Si vous utilisez le kit de garnitures de finition, les garnitures dépasseront de l'encadrement, permettant aux matériaux de finition d'appuyer contre les garnitures qui délimitent le pourtour du foyer.
7. Les étapes suivantes concernent l'installation du kit KZK (si applicable), du conduit d'évacuation, le raccordement de la conduite de gaz, la connexion du câblage électrique, et finalement les matériaux de finition.

3.5 Installation des étriers de dégagement

AVERTISSEMENT : Les étriers de dégagement supérieurs assurent un dégagement minimum de 8 po (203 mm) au linteau au-dessus du foyer. Utilisez seulement des matériaux incombustibles dans cette zone sur toute la largeur du foyer. N'utilisez AUCUN bois, gyproc ou autre, dans cette zone.

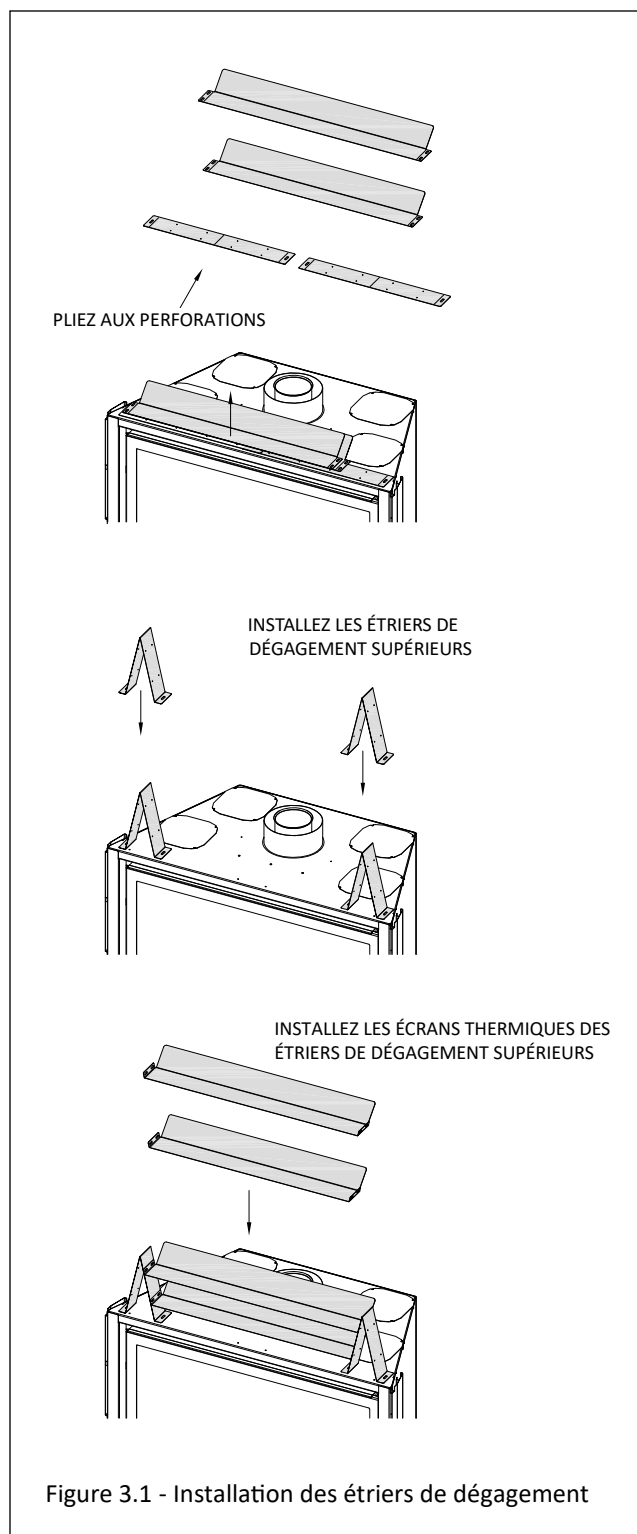
Les étriers de dégagement supérieurs doivent être fixés au foyer, avant d'installer le foyer dans l'ouverture encadrée.

Note : Si vous installez le kit de garnitures B36-FTK, voir la Section 5.2, Installation du kit de garnitures de finition, avant d'installer les étriers de dégagement.

Note : Si vous installez le kit KZK-036 ou KZK-1510A, faites les travaux de préparation requis, avant d'installer les étriers de dégagement.

Installation :

1. Retirez et conservez les (2) vis retenant les écrans thermiques d'étriers et les étriers de dégagement, situés sur le dessus du foyer.
2. Formez les étriers de dégagement supérieurs en les pliant aux perforations, tel que montré.
3. Alignez les trous des étriers de dégagement supérieurs formés avec les trous sur le dessus du foyer. Fixez-les avec les (2) vis retirées précédemment, ainsi que les (2) vis situées sur le dessus du foyer.
4. Formez les écrans thermiques des étriers de dégagement, tel que montré. Le rebord incliné des écrans thermiques doit être dirigé vers le haut et l'arrière du foyer.
5. Alignez les trous des écrans thermiques avec les trous des étriers de dégagement supérieurs. Fixez-les avec (8) vis fournies dans le paquet de composants du foyer



3.6 Installation des brides de clouage

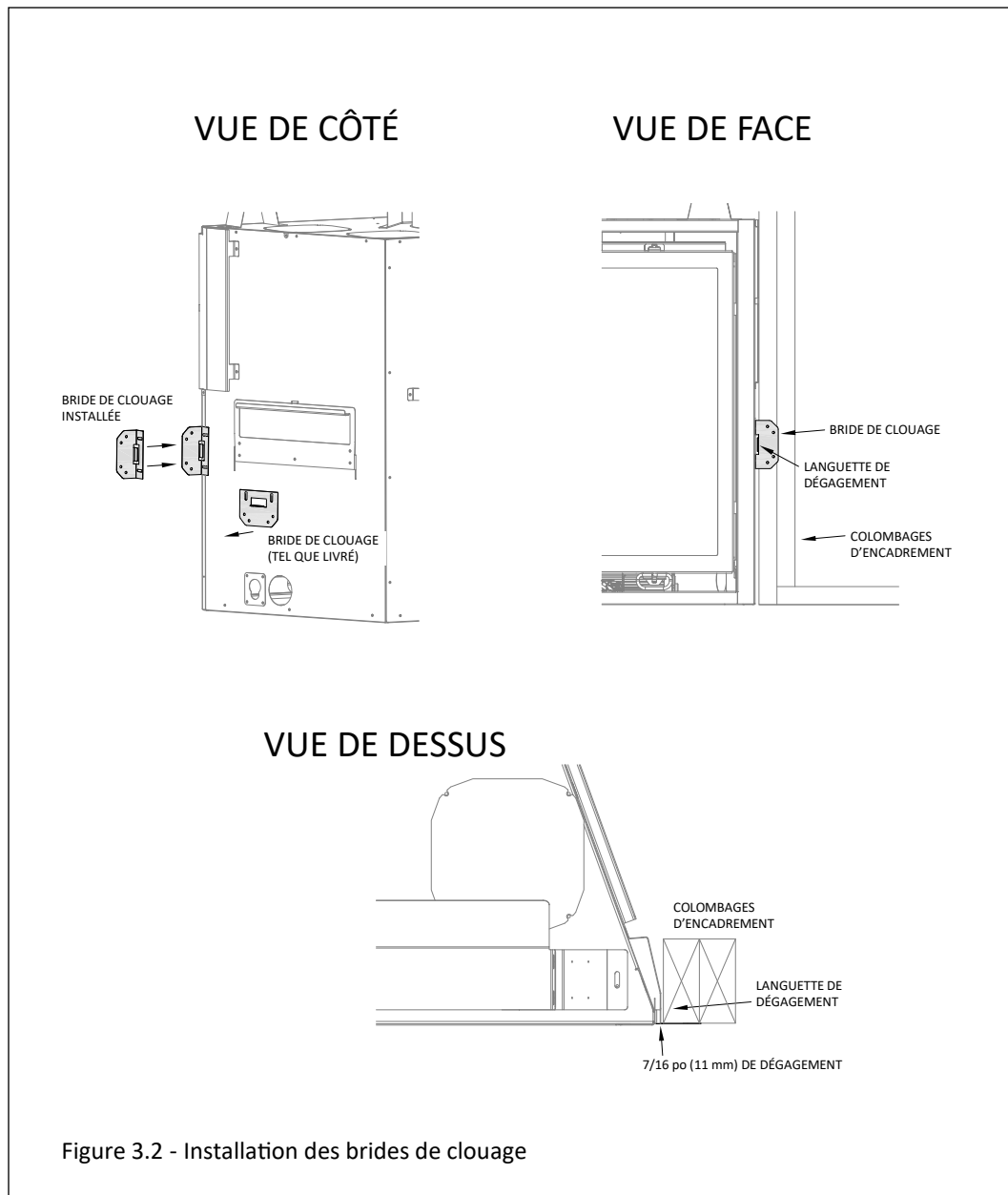
Note : Si vous choisissez d'installer le kit de garnitures de finition (recommandé), faites-le avant d'installer les brides de clouage.

ATTENTION : Ne retirez jamais en permanence ces pièces du foyer. Elles doivent être fixées en place, peu importe le matériau de finition utilisé.

1. Retirez les (2) brides de clouage fixées aux côtés gauche et droit du foyer.
2. Alignez les brides de clouage avec les trous aux coins extérieurs du foyer, en orientant les languettes de dégagement en direction opposée du foyer.

3. Fixez au foyer les brides de clouage avec les vis (fournies) à travers les fentes dans les brides de clouage.
4. Aux perforations, pliez les brides de clouage pour qu'elles soient parallèles à la façade du foyer. Ne les pliez pas vers la façade du foyer.
5. Positionnez le colombage d'encadrement contre la languette de dégagement (située sur la face arrière des brides de clouage). Fixez en place avec des clous ou des vis.

Une fois installées, les brides de clouage assurent le dégagement minimum de 7/16 po (11 mm) entre les côtés du foyer et l'encadrement.



3.7 Dégagements aux matériaux combustibles

- Voir le Tableau 3.1 ci-dessous pour les dégagements minimums pour l'option d'installation standard.
- Voir la Figure 3.3 aux pages suivantes pour les options d'installation standard typiques.
- Sauf indication contraire, tous les dégagements et schémas de ce manuel utilisent du colombage 2" x 4" (nominal).

IMPORTANT : Les dégagements peuvent changer si vous utilisez le kit Komfort Zone (Pièce n° KZK-036 ou KZK-1510A). Si vous utilisez le kit Komfort Zone, la hauteur minimum de l'enceinte doit être augmentée à 82 po (2083 mm). Veuillez consulter le manuel fourni avec ce kit.

Tableau 3.1, Dégagements minimums du foyer aux matériaux combustibles		
Hauteur minimum de l'enceinte du foyer	72 po	1 829 mm
De la base du foyer au plafond	72 po	1 829 mm
Du dessus du foyer au plafond	40 po	1 016 mm
Des étriers de dégagement supérieurs du foyer	0 po	0 mm
Des brides de clouage gauche et droite du foyer	0 po	0 mm
Des espaceurs de dégagement arrière du foyer	0 po	0 mm
Des coins du foyer	1/2 po	13 mm
Du devant du foyer	36 po	914 mm
Des côtés du foyer aux murs latéraux adjacents	3/4 po	19 mm
Du dessus du foyer à la bordure de 3/4 po (19 mm) du manteau	8 po	203 mm
Du dessus du foyer à une tablette de manteau de 6 po (152 mm) de profondeur	11-1/2 po	292 mm
Du dessus du conduit d'évacuation horizontal dans l'enceinte du foyer	17-5/8 po	448 mm
Des côtés gauche et droit, et du dessous du conduit d'évacuation horizontal dans l'enceinte du foyer	1 po	25 mm
De toutes les surfaces du conduit d'évacuation vertical dans l'enceinte du foyer	1 po	25 mm

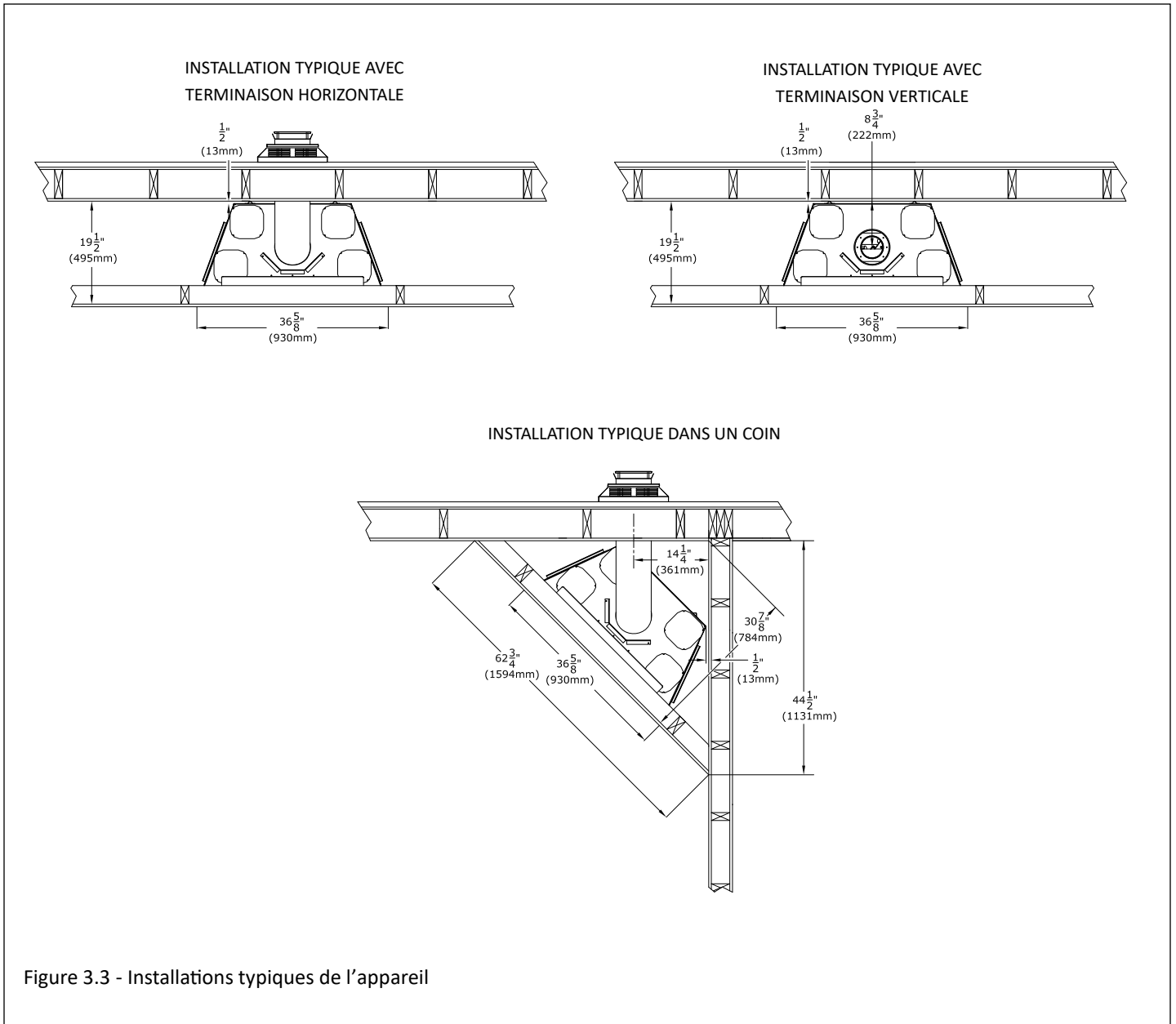


Figure 3.3 - Installations typiques de l'appareil

3.8 Encadrement brut de l'enceinte murale

Note : Sauf indication contraire, tous les dégagements et schémas d'encadrement de ce manuel utilisent du colombage 2" x 4" (nominal).

3.8.1 Encadrement de l'ouverture brute

AVERTISSEMENT : Prévoyez des dégagements adéquats autour des ouvertures d'air de la chambre de combustion. Prévoyez un espace suffisant devant le foyer pour le retrait de l'écran pare-étincelles, l'accès aux composants, l'installation de la conduite de gaz, l'accès pour l'entretien, etc.

ATTENTION : Zone de transfert d'air froid. L'enceinte murale du foyer doit respecter tous les dégagements indiqués dans ce manuel et être construite conformément aux codes du bâtiment locaux. Les murs extérieurs doivent être isolés pour empêcher l'air froid de pénétrer dans la pièce.

Les dimensions d'encadrement de l'ouverture brute spécifiées à la FIGURE 3.4 ci-dessous sont les mêmes pour toutes les options d'installation et doivent être respectées.

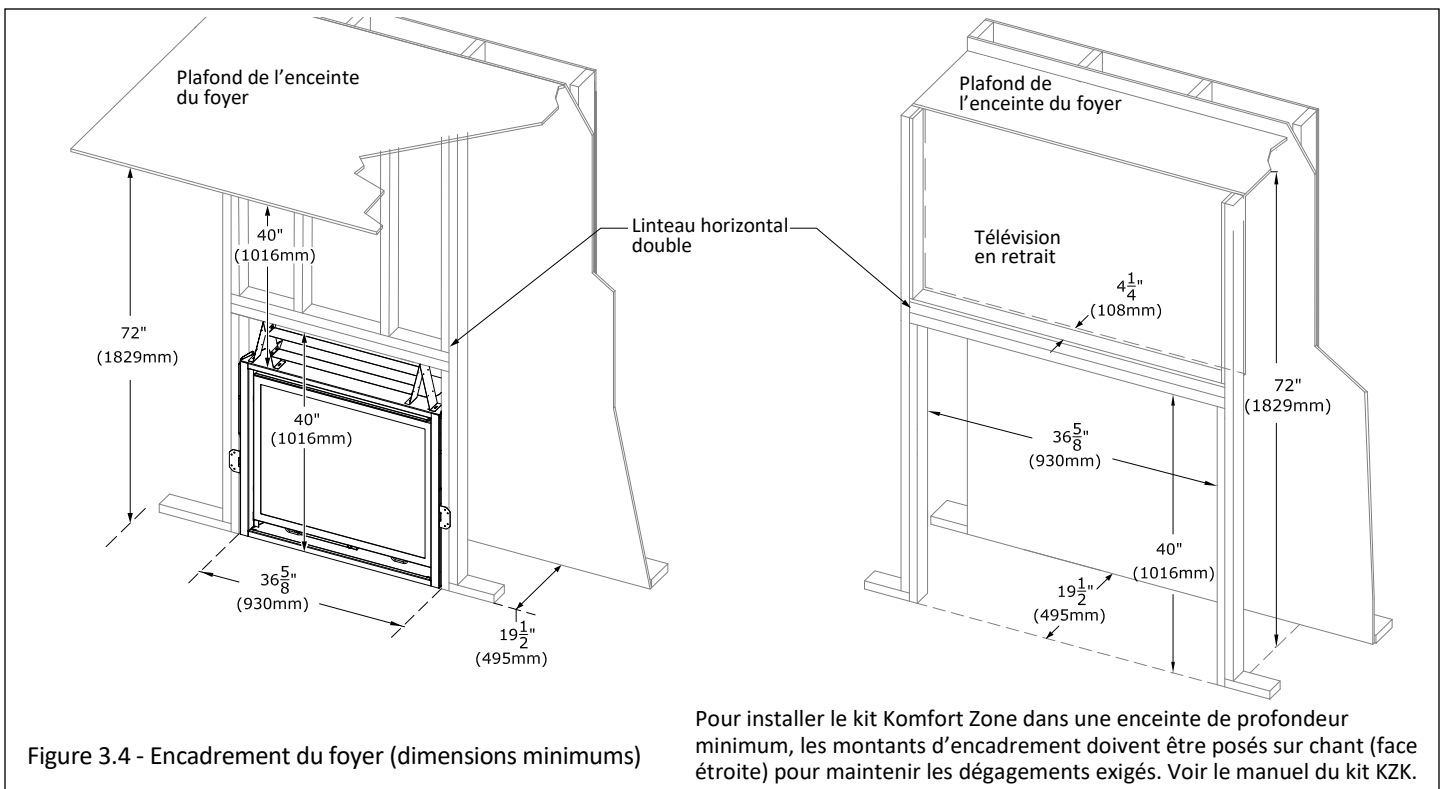
- Une protection de plancher devant le foyer n'est pas requise. Des matériaux combustibles peuvent être utilisés si vous installez une extension d'âtre. Tenez compte de l'épaisseur des matériaux de finition de l'extension d'âtre si vous construisez une plateforme pour le foyer. L'extension d'âtre peut arriver à égalité avec le bord de finition inférieur du foyer.
- La base du foyer doit être posée directement sur une surface en bois ou incombustible (aucun prélat ni tapis). Si ce foyer est installé directement sur de la moquette, de la tuile ou un matériau combustible autre qu'un plancher de bois, il doit être installé sur un panneau en métal ou en bois couvrant toute la largeur et la profondeur du foyer.

- Les dimensions de l'encadrement doivent tenir compte de l'épaisseur du revêtement mural et des matériaux de façade.
- Si de la maçonnerie est utilisée (optionnel), préparez les fondations requises pour en supporter le poids. Un linteau doit être utilisé au-dessus de l'appareil pour supporter le poids additionnel de la maçonnerie au-dessus du foyer.

3.8.2 Installation d'une télévision au-dessus du foyer et construction en retrait pour la télévision

AVERTISSEMENT : Tous les dégagements au conduit d'évacuation doivent être maintenus.

- Installer une télévision au-dessus d'un foyer est une pratique courante. La profondeur du manteau, la hauteur du plafond et les matériaux de construction des murs et du manteau affectent tous la température de surface de la télévision. La plupart des fabricants de télévisions précisent dans leurs instructions qu'aucune télévision ne doit être installée sur, près ou au-dessus d'une source de chaleur.
- Si vous désirez installer une télévision au-dessus du foyer, on recommande fortement d'installer le foyer avec le kit KZK en option. Voir la Section 3.2 pour plus d'information sur l'installation du kit KZK. Installez la sortie d'air chaud du plénum au-dessus de l'emplacement de la télévision. Ceci contribuera à faire remonter la chaleur plus haut que la télévision. On recommande aussi d'installer un manteau pour dévier la chaleur loin de la télévision.
- Le choix de l'emplacement d'une télévision appartient uniquement au propriétaire. Celui-ci est responsable de s'assurer que l'installation de la télévision et la conception du manteau de foyer ne causeront pas un dépassement de température ambiante au-delà de la plage recommandée pour ses appareils électroniques.



3.9 Encadrement de terminaison d'évacuation

Les informations suivantes s'appliquent à toutes les options d'installation standard et au kit Komfort Zone.

Si vous utilisez le kit KPV (Kozy Power Vent), veuillez consulter le manuel fourni avec le kit.

3.9.1 Emplacement de la terminaison d'évacuation

- Tirage naturel : L'emplacement de la terminaison d'évacuation extérieure doit être conforme à la Section 7.0, EMBLEMES DE LA TERMINAISON D'ÉVACUATION.
- Système Power Vent : Voir le manuel du kit KPV, fourni avec le système Power Vent, pour les exigences d'emplacement de la terminaison.

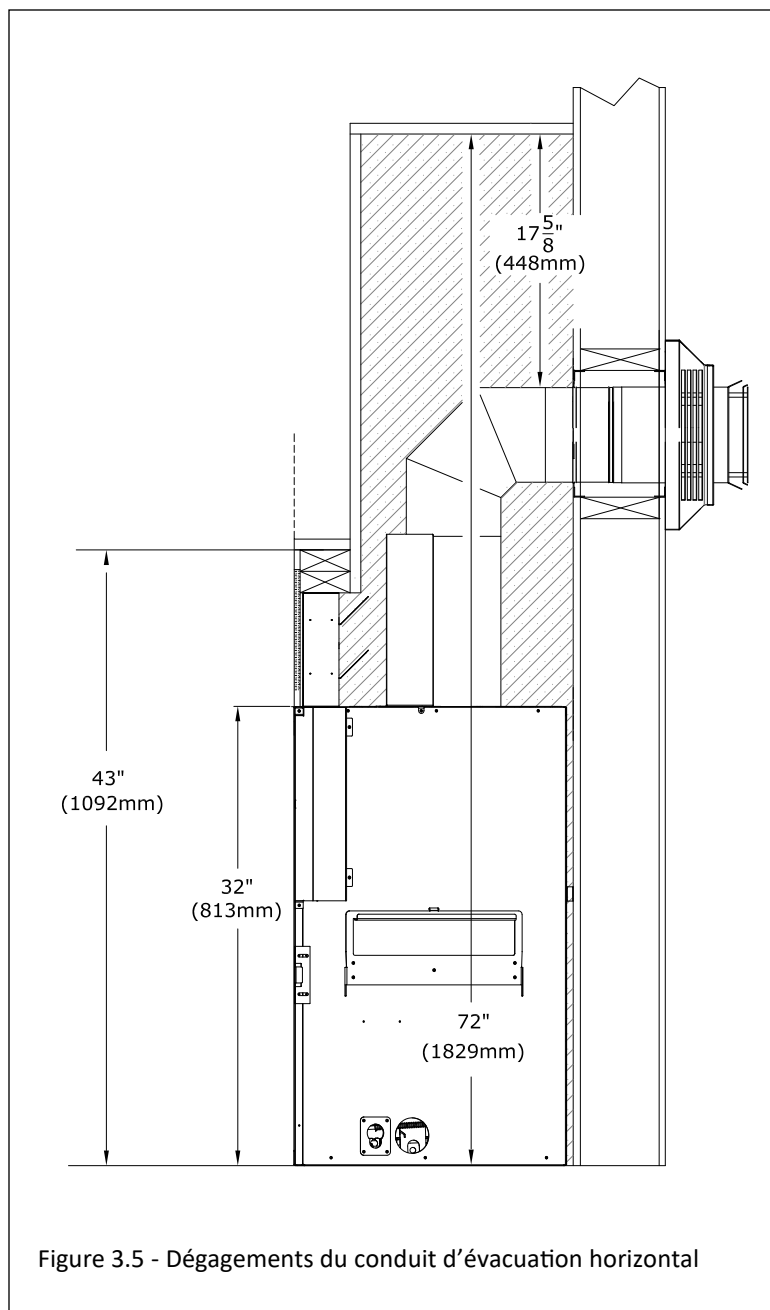
3.9.2 Dégagements

- Un dégagement minimum de 1 po (25 mm) doit être maintenu de tous les côtés du conduit d'évacuation vertical.

Voir la FIGURE 3.5 pour les dégagements suivants :

- Un dégagement minimum de 1 po (25 mm) doit être maintenu de la surface du dessus du conduit horizontal.
- Tout tuyau horizontal à l'intérieur de la chambre du foyer doit avoir un dégagement minimum de 17-5/8" (448 mm) du haut de la chambre. Le conduit horizontal, après le coupe-feu mural, doit maintenir un dégagement de 1 po (25 mm) aux matériaux combustibles, pour toutes les surfaces du conduit.
- Un dégagement minimum de 1 po (25 mm) doit être maintenu aux côtés et au bas du conduit horizontal.

NOTE : Les coudes de la liste des systèmes de cheminée approuvés pour cet appareil, sont de longueur verticale variable. Veuillez consulter les instructions du fabricant du système de cheminée pour déterminer la dimension du coude utilisé pour l'installation. Ajustez les dimensions d'ouverture brute, là où le coupe-feu doit traverser le mur, de façon à maintenir les dégagements exigés.



3.9.3 Terminaisons verticales

- Suivez les instructions d'installation du fabricant du conduit d'évacuation, pour les terminaisons verticales.
- Les écrans thermiques de grenier peuvent être isolés en utilisant des matériaux isolants sans revêtement, homologués incombustibles selon ASTM E 136.

3.9.4 Terminaisons horizontales

AVERTISSEMENT : N'encastrez pas le chapeau d'évacuation dans le mur ou le revêtement mural.

IMPORTANT : Toute section de conduit d'évacuation horizontal à tirage naturel exige une pente montante de 1/4 po (6 mm) aux 12 po (305 mm) de conduit horizontal.

Des coupe-feu muraux assurant les dégagements aux matériaux combustibles de 1 po (25 mm) au-dessus du conduit doivent être installés pour tout conduit d'évacuation horizontal traversant des murs intérieurs ou extérieurs. Ces coupe-feu muraux peuvent être isolés avec des matériaux isolants sans revêtement, homologués incombustibles selon la norme ASTM E 136.

Les coudes de la liste des systèmes de cheminée approuvés pour cet appareil sont de longueur verticale variable. Voir les instructions du fabricant du système de cheminée pour déterminer la dimension du coude utilisé pour l'installation. Ajustez les dimensions d'ouverture brute, là où le coupe-feu traversera le mur, afin de maintenir les dégagements exigés.

3.9.5 Encadrement du coupe-feu mural

Voir la FIGURE 3.6 ci-dessous pour les dimensions d'encadrement du conduit d'évacuation minimum à terminaison horizontale.

1. Mesurez la distance entre le plancher du foyer et le centre du point de traversée murale prévu du conduit d'évacuation. Les dimensions de la FIGURE 3.6 utilisent un coude Simpson DuraVent.
2. Découpez et encadrez une ouverture dans le mur pour permettre d'installer le conduit d'évacuation à l'horizontale, à travers le coupe-feu mural.
3. Suivez les instructions du fabricant du conduit de cheminée pour une installation d'évacuation à tirage naturel.

Note : Ces dimensions sont testées avec du conduit rigide homologué Simpson Duravent. Les dimensions des produits provenant d'autres fabricants peuvent être différents.

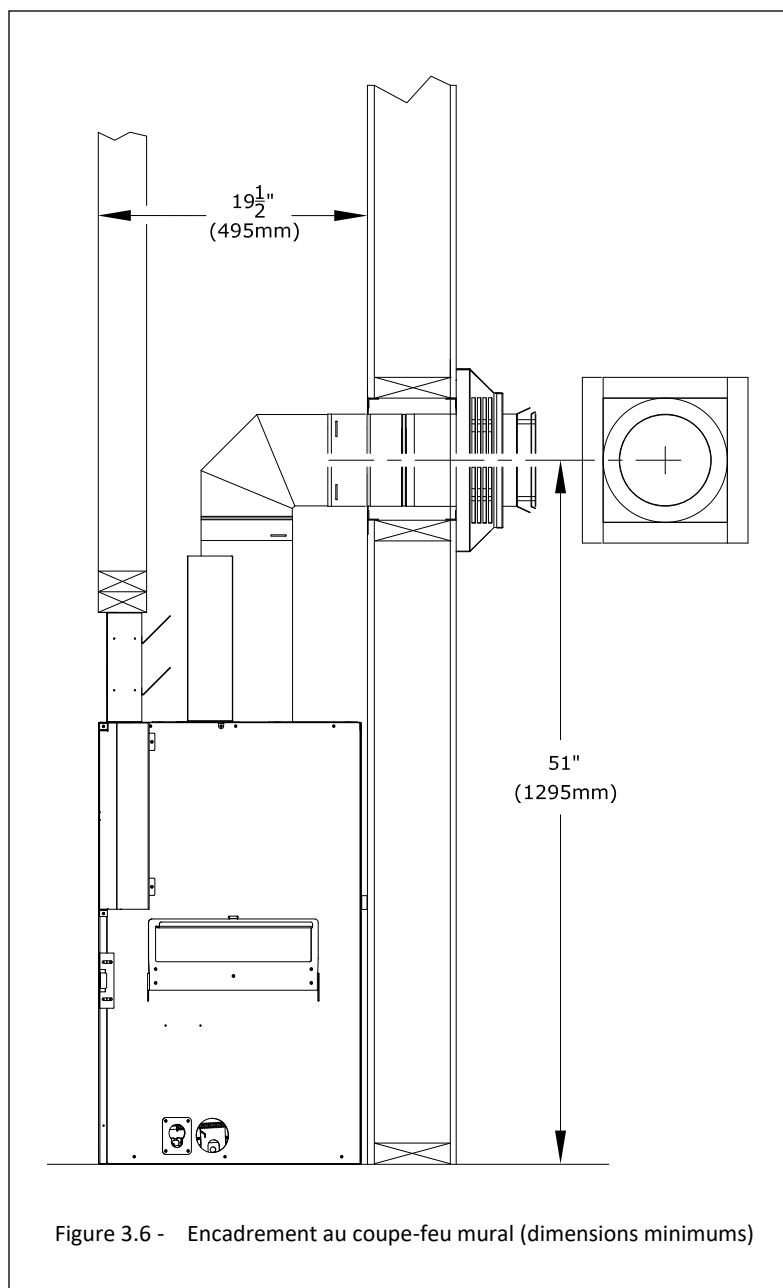


Figure 3.6 - Encadrement au coupe-feu mural (dimensions minimums)

3.10 Installation du foyer extérieur couvert

L'installation d'un foyer extérieur couvert permet d'installer le foyer dans une zone extérieure abritée, où l'appareil est protégé du contact direct des précipitations.

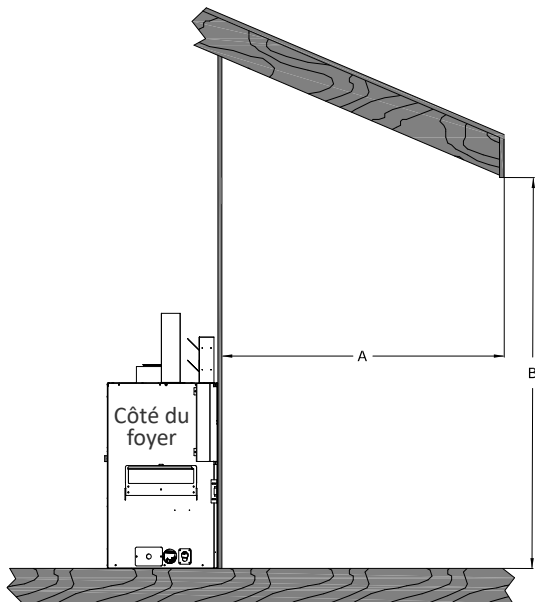
Suivez les instructions et illustrations de cette section pour la procédure d'installation.

3.10.1 Écrans pare-étincelles

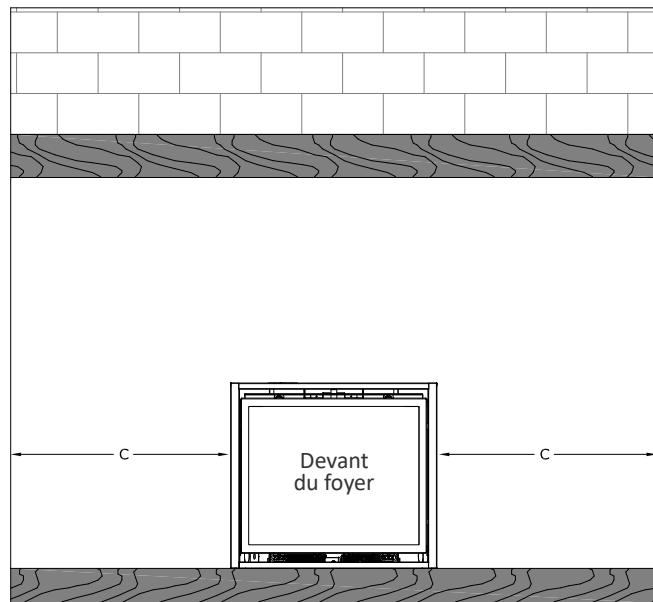
Hussong Mfg. recommande fortement d'utiliser un écran pare-étincelles peinturé noir pour les installations extérieures. Les autres écrans pare-étincelles dotés d'un fini plaqué ou patiné ont fortement tendance à s'oxyder et à se décolorer.

3.10.2 Exigences d'installation

- L'enveloppe isolante continue du bâtiment et la membrane d'étanchéité (protégeant des intempéries) ne doivent pas être interrompues par l'installation du foyer.
- L'utilisation de ce foyer est approuvée pour des températures de 40°F à 110°F (4°C à 43°C).
- Toutes les connexions de câblage doivent être conformes aux exigences d'installation extérieure de la norme NFPA 70 et/ou du Code canadien de l'électricité (Canada) ou du National Electrical Code (États-Unis).
- Tous les dégagements et exigences d'installation du présent manuel doivent être respectés.



L'avant-toit (A) doit dépasser d'au moins 50% (ou plus) de l'élévation de la ligne de toit (B), mesurée à partir de la base du foyer.



La largeur de l'avant-toit, de chaque côté de l'appareil (C), doit dépasser d'au moins 50% (ou plus) de l'élévation de la ligne de toit (B), mesurée à partir de la base du foyer.

Exemple : Si la ligne de toit (B) est située 10 pieds (3,1 m) au-dessus de la base du foyer, alors l'avant-toit (A) doit dépasser de 5 pieds (1,5 m) ou plus.

De plus, la largeur de l'avant-toit, de chaque côté du foyer (C), doit dépasser de 5 pieds (1,5 m) ou plus.

Figure 3.7 - Installation du foyer extérieur couvert

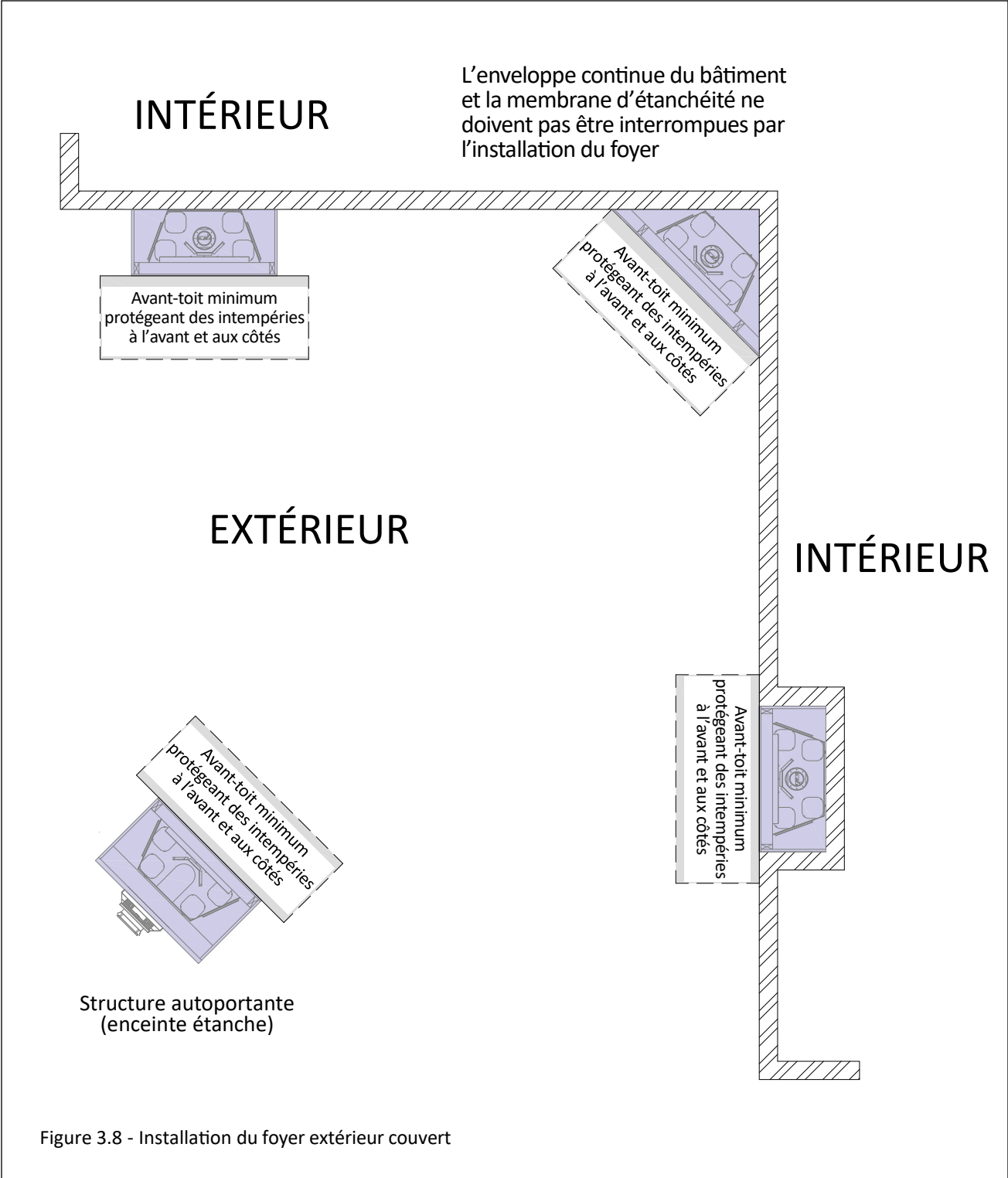


Figure 3.8 - Installation du foyer extérieur couvert

4.0 Systèmes de distribution de chaleur

Le kit Komfort Zone (KZK) permet de redistribuer la chaleur radiante à travers le(s) plénum(s). Cette option permet d'avoir des matériaux de façade combustibles au-dessus du foyer, de réduire la chaleur pour une télévision au-dessus du foyer et de réduire les dégagements du manteau du foyer.

- Si vous installez un kit Komfort Zone (KZK-036 ou KZK-1510A), les exigences d'encadrement peuvent différer des dimensions d'encadrement standard spécifiées dans cette section. Veuillez consulter le manuel fourni avec votre kit, avant de faire l'encadrement du foyer et toutes autres considérations d'installation.
- La hauteur minimum du plafond et de l'enceinte du foyer doit être de 82 po (2083 mm) pour l'option du kit Komfort Zone (KZK).

Les kits Komfort Zone ont des exigences spécifiques pour l'encadrement, le manteau et les dimensions de finition extérieures.

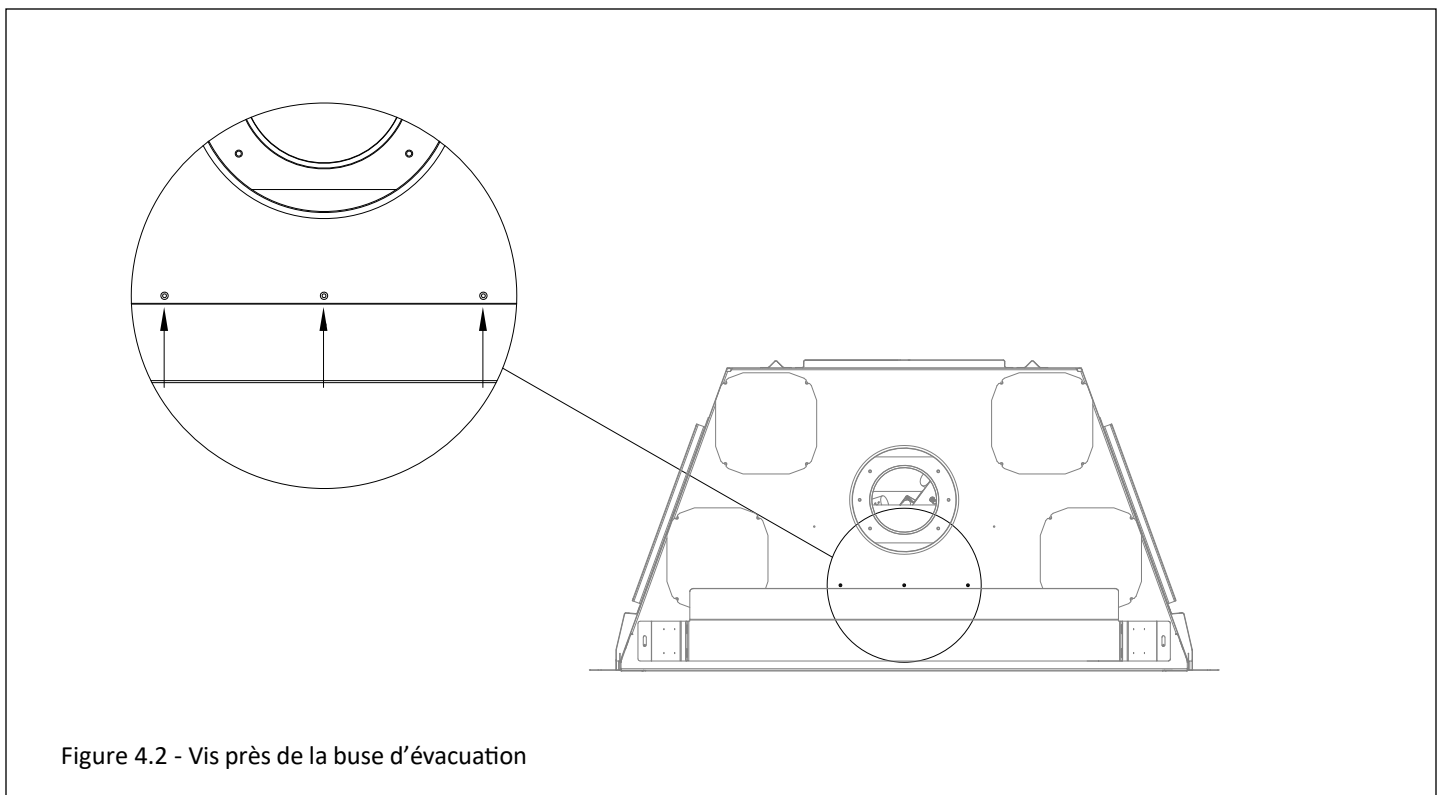
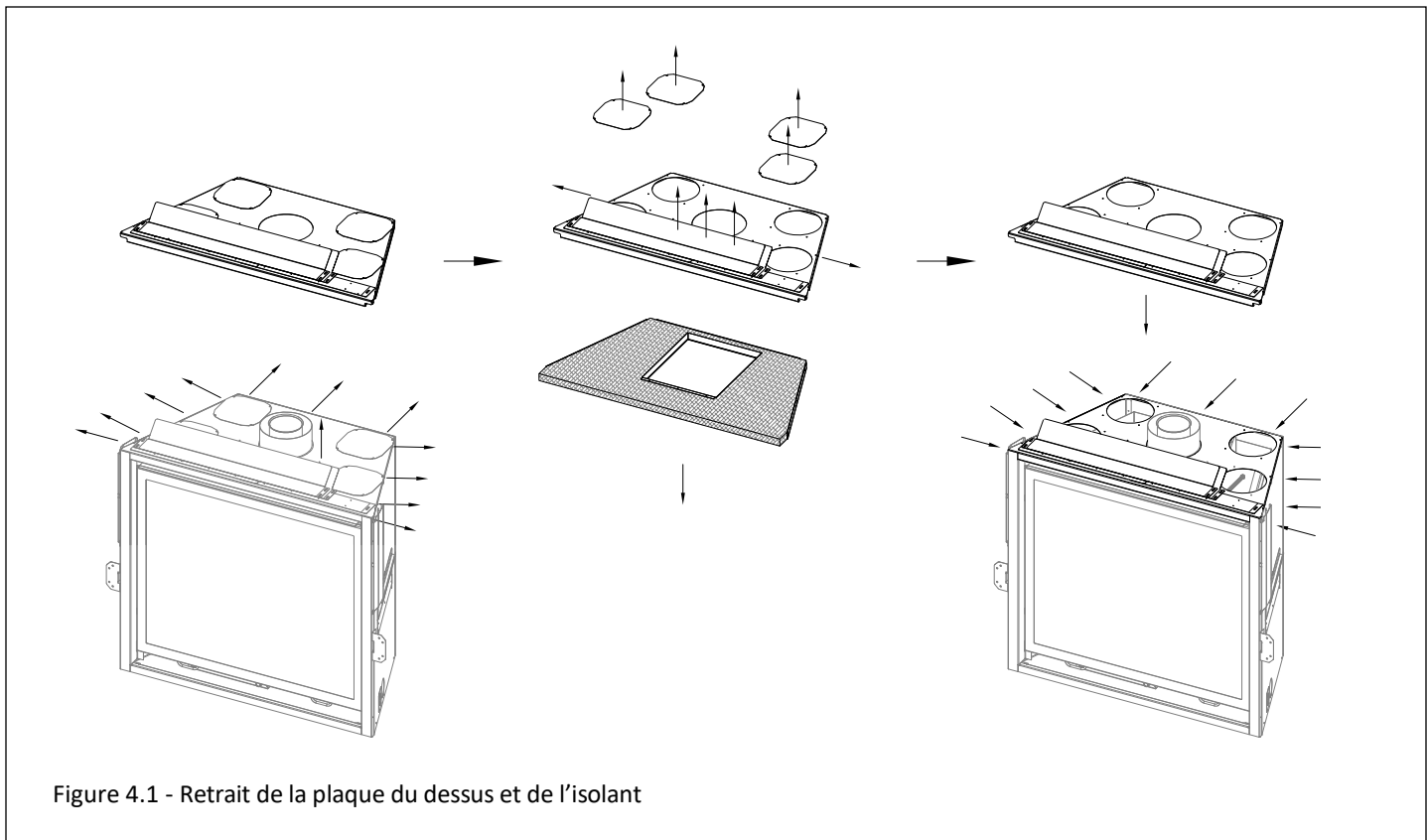
- Toutes les dimensions minimums exigées doivent être maintenues après l'installation de tous les matériaux de finition.
- Les plaques de convection de l'appareil et l'isolant doivent être retirés pour l'installation du kit Komfort Zone, tel que montré aux Figures 4.1 et 4.2.

Informations importantes concernant les écrans pare-étincelles pour foyer Nordik 36 DV, si vous utilisez un kit Komfort Zone (KZK-036 ou KZK-1510A). Utilisez seulement les écrans pare-étincelles approuvés de la Figure 2.3, et consultez la Section 5.4 pour la préparation de l'écran pare-étincelles.

4.1 Préparation du foyer pour le kit Komfort Zone

Instructions de préparation :

1. Retirez les (11) vis à métal qui retiennent la plaque du dessus du foyer. En tirant bien droit vers le haut, retirez complètement du foyer la plaque du dessus qui entoure la buse d'évacuation. Voir la première image de la Figure 4.1.
2. Retirez les (4) plaques-couvercles qui sont retenues par (4) vis à métal. Voir la deuxième image de la Figure 4.1. Jetez les plaques-couvercles (ou mettez-les de côté pour en disposer).
3. Retirez les (3) vis à métal du dessus du foyer (voir la vue détaillée de la Figure 4.2) et les (2) vis à métal sur le côté de cette même pièce (une vis de chaque côté, tel que montré dans la deuxième image de la Figure 4.1). Vous pouvez maintenant séparer les deux sections de la plaque du dessus du foyer. Retirez et jetez l'isolant et la section inférieure de la plaque du dessus du foyer.
4. Réinstallez la plaque du dessus sur le foyer, avec les (11) vis à métal retirées précédemment



5.0 Façade et finition

5.1 Exigences d'installation - façade et finition (installation standard)

AVERTISSEMENT : Tous les dégagements minimums exigés aux matériaux combustibles doivent être maintenus autour de l'appareil et du conduit d'évacuation.

L'utilisation du kit Power Vent (KPV) ne change aucune des exigences d'installation standard, incluant : manteau, extension d'âtre, murs adjacents, façade et finition.

Assurez-vous que les matériaux de finition ne nuisent pas à l'installation et au retrait de l'écran pare-étincelles (voir la Section 2.4). Les matériaux de finition ne doivent pas obstruer les passages d'air de ventilation.

5.1.1 Exigences pour manteau et extension d'âtre en matériaux combustibles

AVERTISSEMENT : Tous les dégagements minimums aux matériaux combustibles DOIVENT être maintenus.

Écrans pare-étincelles B36-PSF2 et B36-FRSF2 :

- Voir le manuel KZK (KZK-036 ou KZK-1510A) associé au kit Kozy Zone que vous avez utilisé avec le foyer Nordik 36 DV pour les dégagements au manteau, aux murs latéraux adjacents, et l'extension d'âtre.

Écrans pare-étincelles NK36-PSVF, NK36-RSVF, B36A-MSF2 et B36R-MSF2 :

- Profondeur du manteau combustible : Comme la FIGURE 5.2 l'indique, la bordure de finition de 3/4 po (19 mm) du manteau peut commencer à 8 po (203 mm) au-dessus du bord de finition supérieur du foyer avec un manteau de 6 po (152 mm) commençant 11-1/2 po (292 mm) au-dessus du bord de finition supérieur du foyer. La profondeur du manteau peut augmenter de 1 po (25 mm) pour chaque pouce (25 mm) de hauteur additionnelle, à partir d'un manteau de 6 po (152 mm).
- Extension d'âtre combustible : Un couvre-plancher en matériau combustible peut être installé sous ce foyer, permettant une extension d'âtre combustible de longueur illimitée. Cependant, l'extension d'âtre ne doit jamais être plus élevée que la base du foyer (ou que le plancher de l'enceinte).
- Montants (piédroits) du manteau : Voir la FIGURE 5.4 et le paragraphe ci-dessous «Dégagements aux murs latéraux combustibles».
- Dégagements aux murs latéraux combustibles : Le dégagement minimum des côtés du foyer aux murs latéraux adjacents est de 3/4 po (19 mm) et à cette distance, ces murs latéraux peuvent être de longueur illimitée. Même exigence pour les montants (piédroits) du manteau du foyer. Voir FIGURE 5.4.

5.1.2 Exigences pour manteau ou contour incombustible

- Profondeur du manteau incombustible : Comme le montre la FIGURE 5.3, un manteau incombustible d'une profondeur de 8 po peut commencer à 32-3/4 po (832 mm) de la base du foyer. Cette mesure place le manteau incombustible à la hauteur de la garniture supérieure du kit de garnitures de finition (B36-FTK), une fois installé.
- Contour incombustible (au haut et aux côtés de l'ouverture du foyer) : Comme le montre la FIGURE 5.3, un contour incombustible de 8 po peut être installé vis-à-vis les garnitures supérieure et latérales du kit de garnitures de finition. Le dessin montre un jeu de 3/4 po (19 mm) au haut et aux côtés du foyer, pour permettre d'installer le kit de garnitures de finition (B36-FTK).
- La profondeur du manteau peut augmenter de 1 po (25 mm) pour chaque pouce (25 mm) de hauteur additionnelle.

5.1.3 Zone incombustible

- Un panneau incombustible de 37-3/4 po x 10-1/2 po est fourni avec ce foyer. Ce panneau couvre plus que la surface de façade incombustible exigée. Voir la Figure 5.5 (Zone de finition incombustible) pour les exigences minimums concernant les matériaux de finition incombustibles.
- Le panneau de gypse à surface cartonnée, utilisé pour les cloisons sèches (angl. dry wall), incluant le panneau de type X classé résistant au feu, n'est pas un matériau incombustible. L'utilisation de ce panneau n'est pas approuvée comme matériau incombustible près du foyer.
- Les panneaux de marque WonderBoard sont communément utilisés comme panneau d'appui pour tuiles. Le panneau d'appui WonderBoard n'est pas un matériau incombustible et son utilisation n'est pas approuvée comme matériau incombustible près du foyer.

5.1.4 Recommandations de finition

NOTE : La surface de la zone au-dessus de l'appareil peut être affectée par les températures élevées qu'émet le foyer. Pour réduire le risque de fissuration des panneaux de gyproc, Hussong Mfg. recommande les méthodes suivantes :

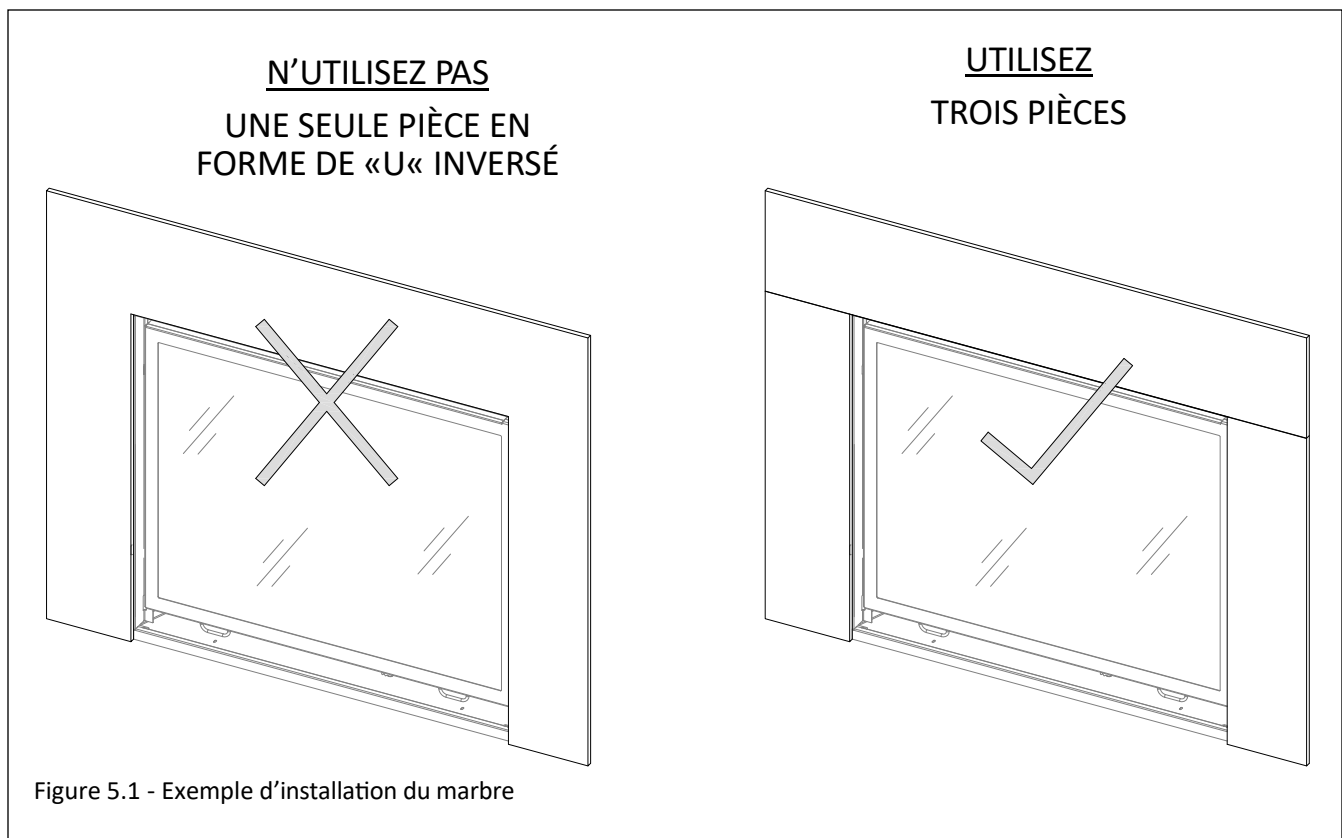
- Vérifier que les matériaux incombustibles et les panneaux de gyproc sont secs et exempts de poussière.
- Lorsque vous posez du ruban à joints et que vous comblez les joints, on recommande d'utiliser du ruban à joints, du treillis et des composés à joint résistants à la chaleur, tels que Durabond. Les joints doivent avoir séché selon les recommandations du fabricant.
- Pour une surface peinte, utilisez un apprêt de haute qualité au latex acrylique (ou une peinture-émulsion acrylique) et une couche de finition. Évitez les peintures mates ou de couleur pâle, pour éviter la décoloration.

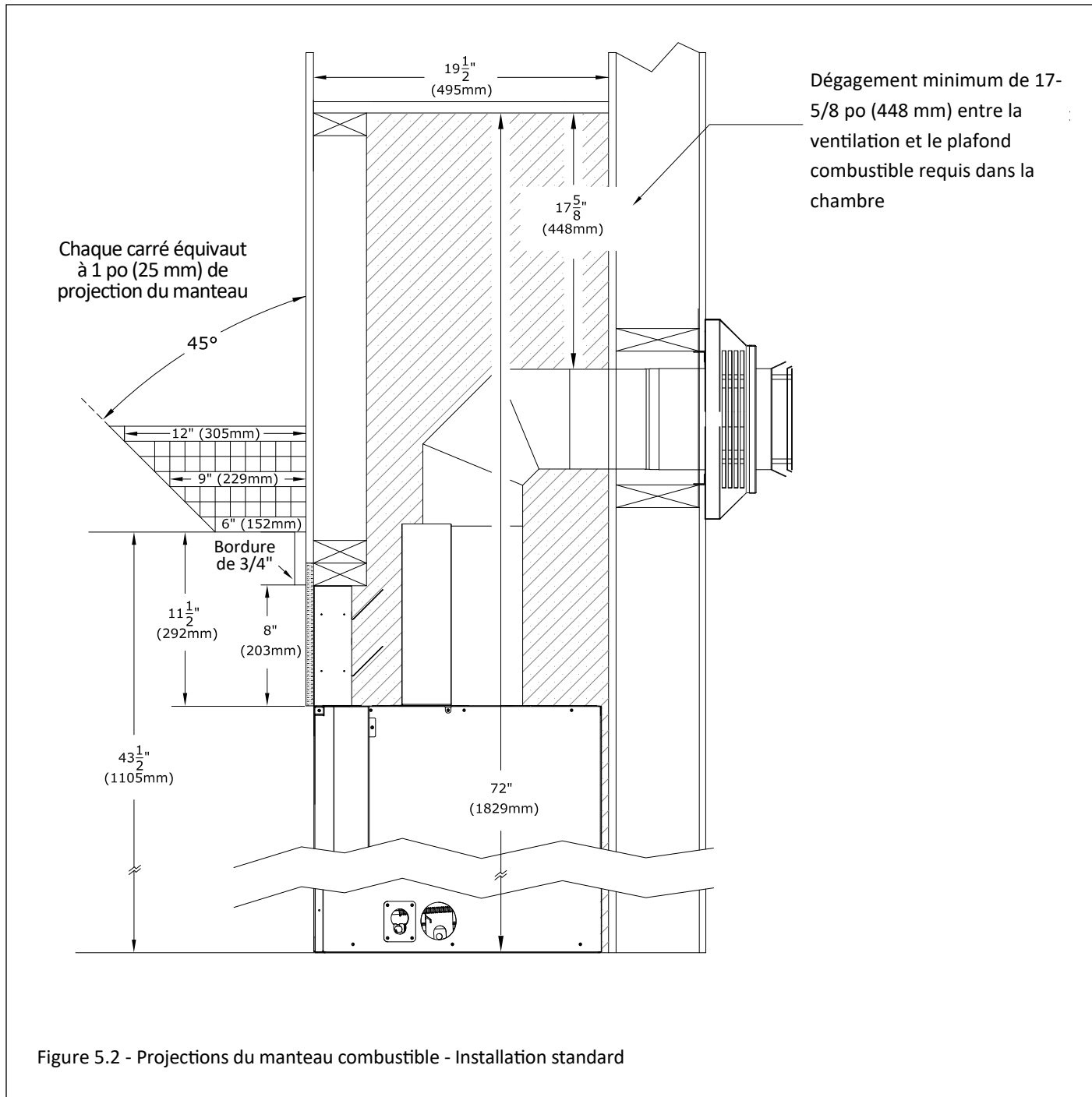
Avis de non-responsabilité : Kozy Heat ne garantit aucun matériau utilisé autour du foyer. Kozy Heat décline toute responsabilité concernant des dommages aux matériaux de finition, incluant : gauchissement, décoloration, fissures, décollement ou écaillage. Ceci inclut aussi l'émission de gaz ou d'odeurs désagréables provenant des matériaux lorsqu'ils sont chauffés.

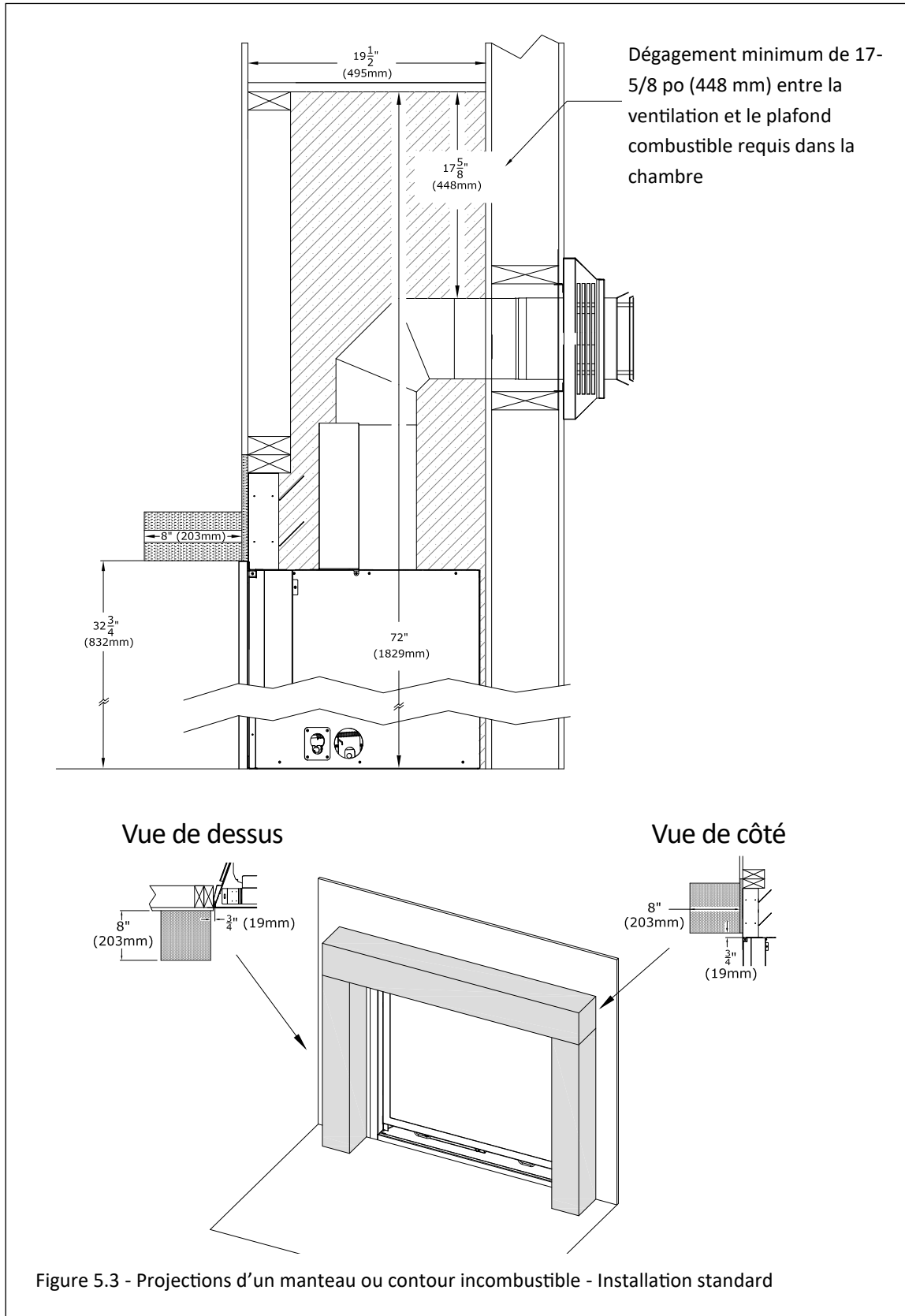
5.1.5 Recommandations d'utilisation pour le marbre et autres matériaux en pierre

Kozy Heat fait certaines mises en garde si vous utilisez le marbre, le granite ou d'autres matériaux de finition en pierre.

- N'utilisez jamais de marbre, de granite ou de produits de pierre naturelle en une seule pièce taillée en forme de «U» comme matériau de finition, pour recouvrir les surfaces latérales et supérieure entourant l'ouverture du foyer.
- Si vous utilisez ces matériaux en une seule pièce (en forme de «U»), ceux-ci risquent de fissurer en raison de l'expansion thermique.
- Consultez le fabricant ou fournisseur de votre matériau de finition pour l'utiliser dans des applications à haute température autour d'un foyer. Assurez-vous que ce matériau peut être exposé à des températures supérieures à 160°F (71°C). Kozy Heat décline toute responsabilité en cas de décoloration, de fissuration ou autres dommages liés à la chaleur.

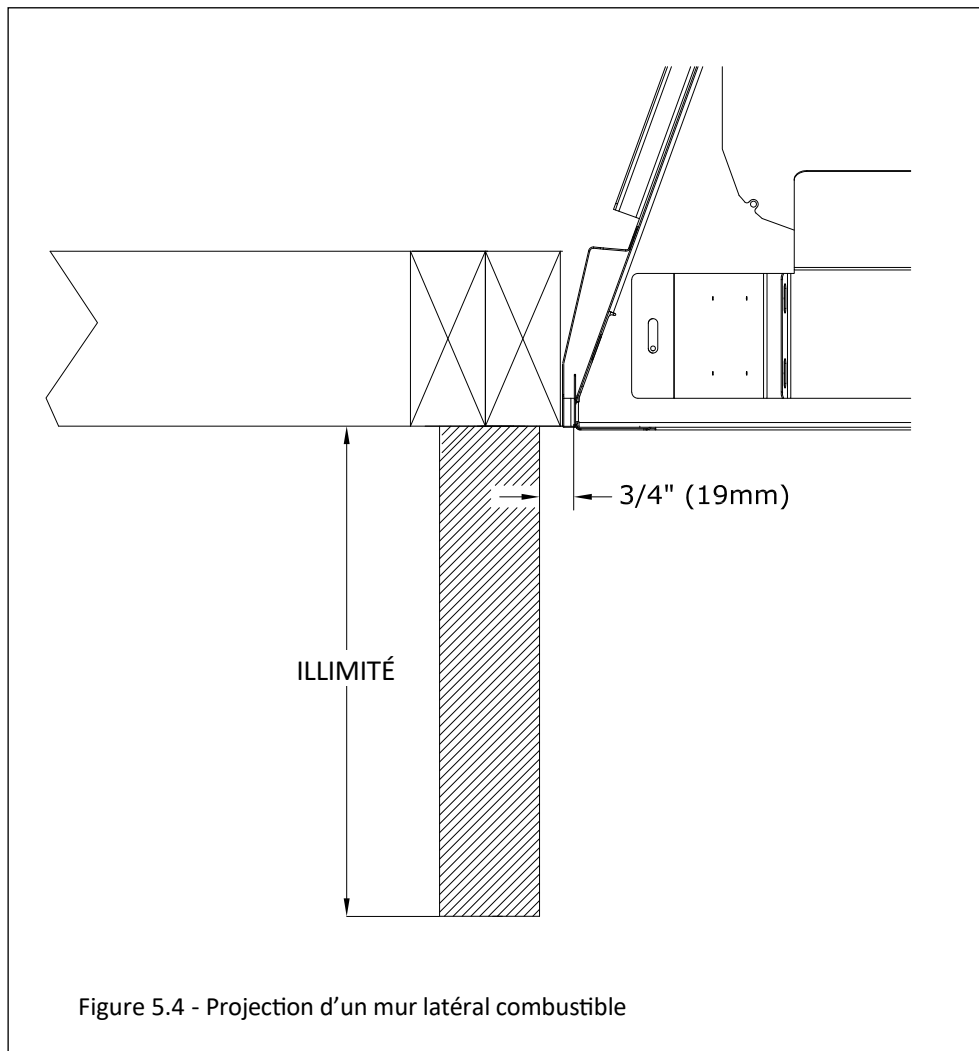


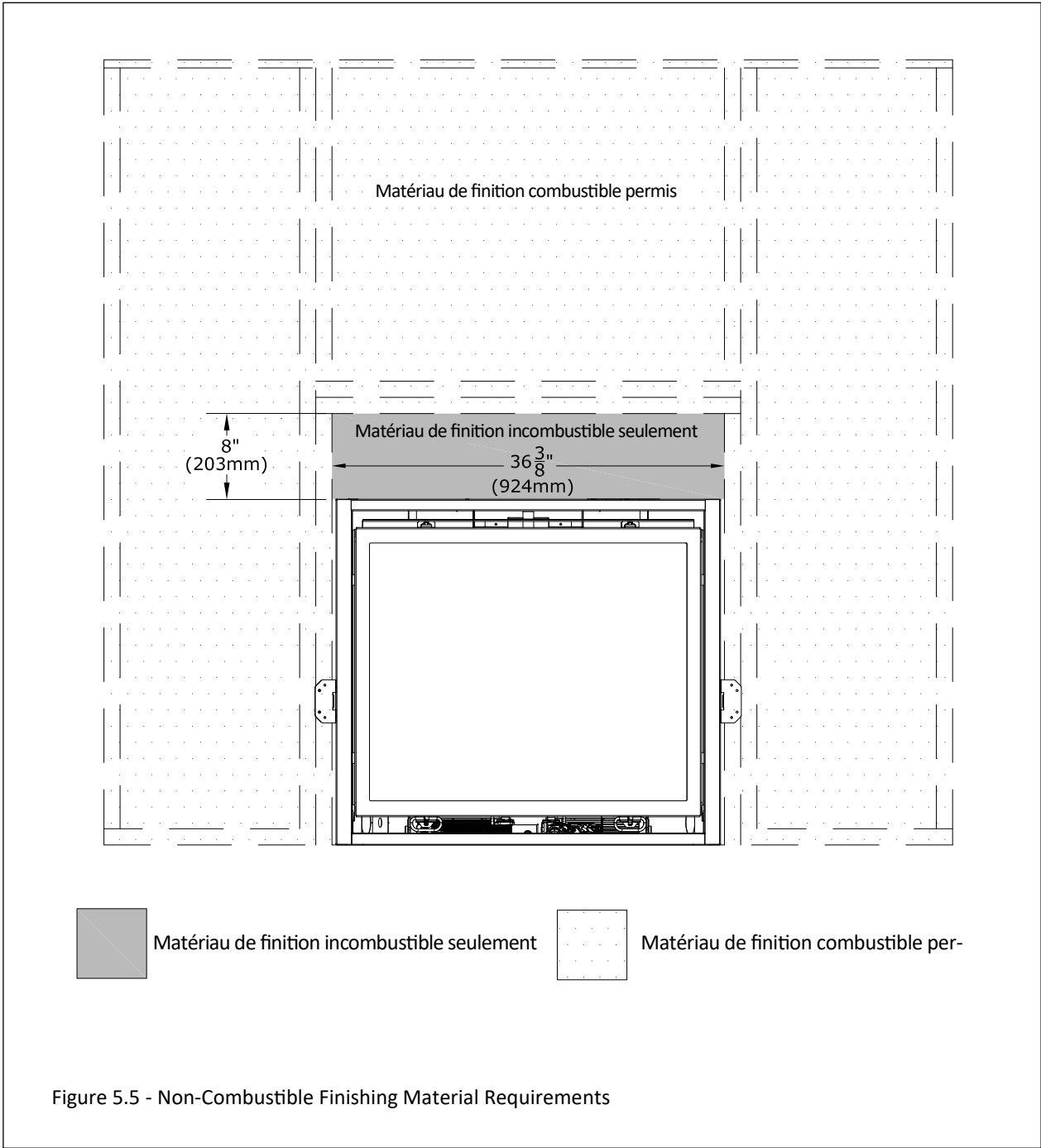




Note : Cette figure montre le dégagement de 3/4 po (19 mm) exigé entre les côtés du foyer et le mur latéral adjacent.

Important : Pour un mur latéral adjacent de longueur illimitée, un dégagement de 0 po (0 mm) est permis lorsque le kit de garnitures de finition est installé (voir Section 5.2). **On recommande d'utiliser le kit de garnitures de finition.**





5.2 Installation du kit de garnitures de finition

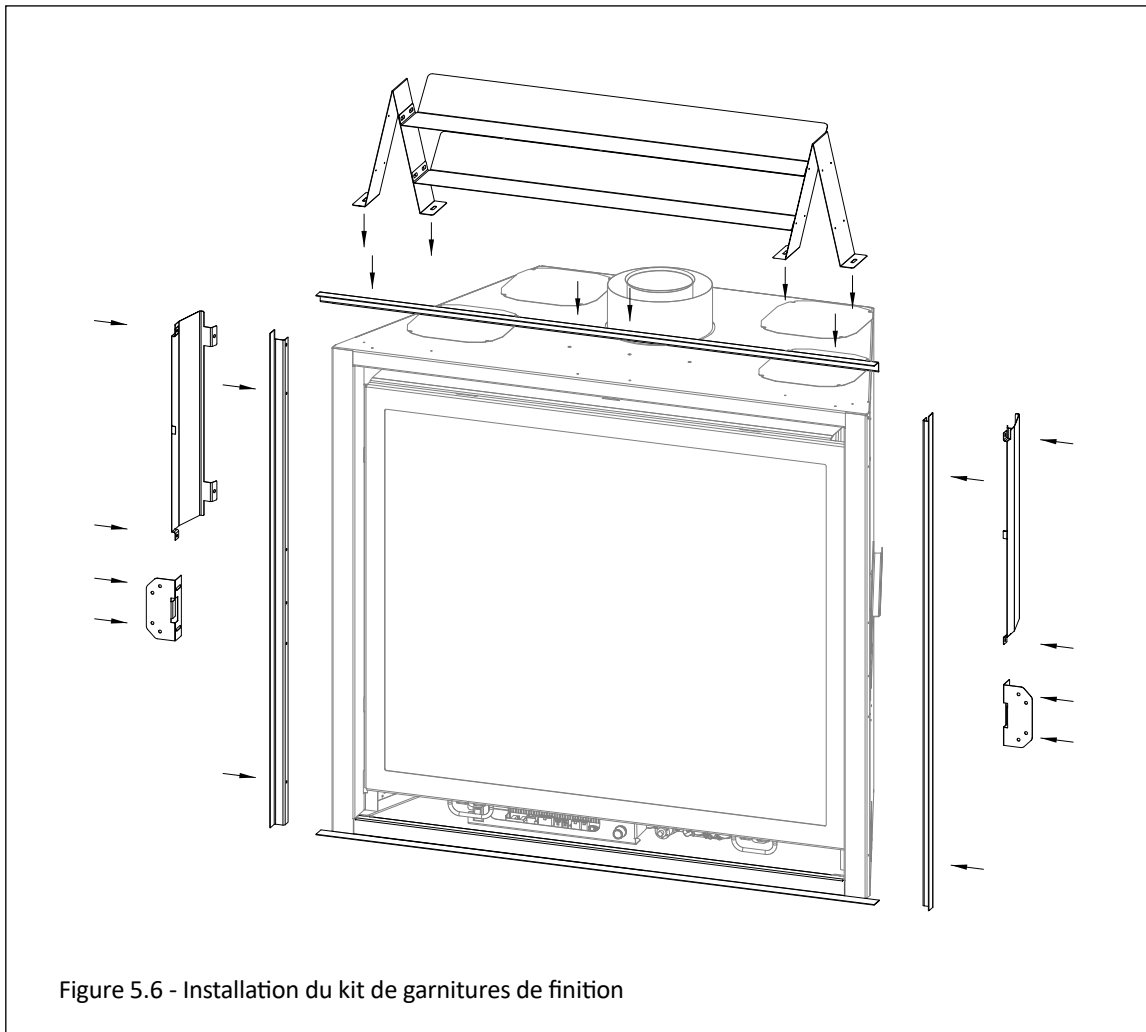
Le kit de garnitures de finition (B36-FTK) est fourni avec ce foyer.

NOTE : Le kit de garnitures de finition est fortement recommandé car il assure l'ajustement parfait de l'écran pare-étincelles, et les garnitures permettent d'y appuyer les matériaux de finition au pourtour du foyer.

IMPORTANT : Ce kit de garnitures doit être fixé au foyer avant d'installer le foyer.

NOTE : La garniture supérieure (du kit de garnitures de finition) doit être installée, avant d'installer les étriers de dégagement supérieurs et les brides de clouage.

1. Retirez et conservez les (8) vis retenant les écrans thermiques latéraux (1 de chaque côté). Retirez et conservez les (4) vis retenant les brides de clouage aux côtés du foyer (1 de chaque côté).
2. Installez les garnitures de finition latérales. Alignez les trous des garnitures latérales avec les trous dans les côtés du foyer, tel que montré ci-dessous. Les écrans thermiques latéraux et les brides de clouage seront réinstallés par-dessus les garnitures de finition latérales. Fixez-les avec les vis retirées précédemment (provenant des écrans thermiques et des brides de clouage). Pour plus d'information sur les brides de clouage, voir la section 3.6.
3. Retirez les vis retenant les étriers de dégagement supérieurs. Vous devez fixer les étriers de dégagement supérieurs par-dessus la garniture de finition supérieure. Voir la section 3.5 pour les instructions concernant les étriers de dégagement supérieurs. Alignez les trous de la garniture de finition supérieure avec les trous à l'avant des étriers de dégagement, et fixez-la sur le dessus du foyer. Fixez en place avec les vis retirées précédemment.
4. S'il y en a une d'installée, retirez et jetez la tringle existante située au bas du cadre de façade du foyer. Installez la nouvelle garniture de finition inférieure, fournie avec le kit, dans les fentes aux coins inférieurs du foyer. L'installation doit ressembler à l'image ci-dessous.



5.3 Installation de l'écran pare-étincelles

IMPORTANT : Si vous utilisez les écrans pare-étincelles B36-FRSF2 et B36-PSF2, voir les exigences spécifiques à la section 5.4.

5.3.1 Écran pare-étincelles chevauchant - Installation suspendue

Modèles d'écrans pare-étincelles : B36A-MSF2 et B36R-MSF2

1. Centrez l'écran pare-étincelles sur le cadre vitré, de façon à pouvoir insérer ses supports de fixation verticaux dans les ouvertures d'air.
2. Alignez les crochets crantés (situés à l'arrière) avec les fentes du foyer. Soulevez légèrement l'écran pare-étincelles et poussez-le à la position désirée.
3. Abaissez l'écran pare-étincelles jusqu'à ce que les crochets crantés soient bien en place, en vérifiant que la profondeur s'ajuste pour bien à l'épaisseur des matériaux de finition.

Note : Pour retirer l'écran pare-étincelles : soulevez-le et sortez-le des fentes du foyer.

5.3.2 Écran pare-étincelles chevauchant - Installation suspendue avec persienne ajustable (brides crantées fermées)

Modèles : NK36-RSVF, NK36-PSVF, B36-PSF2 et B36-FRSF2

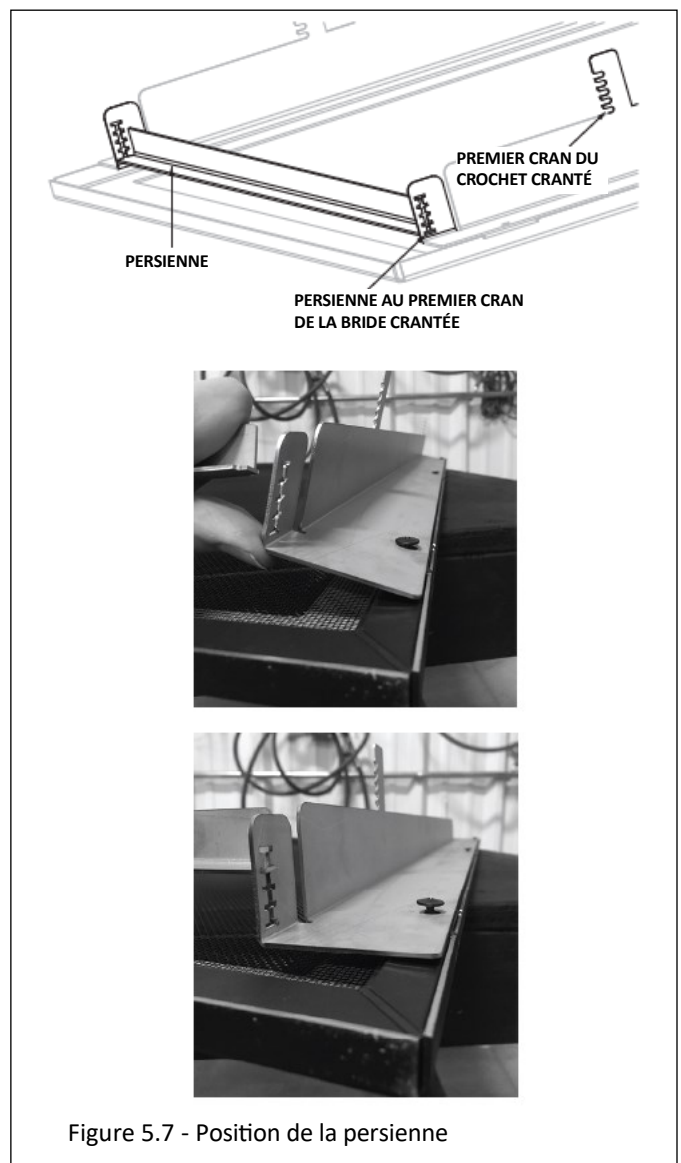
Ces modèles sont munis d'une persienne fixée au bas de l'écran pare-étincelles. Les crans des crochets crantés (à l'arrière de l'écran pare-étincelles) permettent d'ajuster la persienne selon l'épaisseur des matériaux de façade. L'écran pare-étincelles est livré avec la persienne insérée au premier cran des brides crantées.

Pour ajuster la position de la persienne :

1. Repérez les (3) vis à chaque crochet cranté, à l'arrière de l'écran pare-étincelles.
2. Desserrez les (6) vis des deux supports de fixation verticaux. Ceci vous permettra d'incliner les brides crantées fermées vers l'extérieur pour insérer la persienne à la position désirée.

NOTE : La position de la persienne doit correspondre à la position désirée des crochets crantés, requise pour votre installation. Ainsi, la persienne en position 1 (ou autre) aux brides fermées exige la même position 1 (ou autre) aux crochets crantés.

3. Ajustez la persienne au cran désiré des crochets crantés, pour s'ajuster à l'épaisseur des matériaux de façade et couvrir le compartiment de contrôle, pour votre installation. Resserrez les vis des supports de fixation verticaux.
4. Installez l'écran pare-étincelles. Centrez-le avec le cadre vitré, de façon à pouvoir insérer ses crochets crantés (situés à l'arrière) dans les ouvertures d'air.
5. Alignez les crochets crantés (situés à l'arrière) avec les fentes du foyer. Soulevez légèrement l'écran pare-étincelles et poussez-le à la position désirée.
6. Abaissez l'écran pare-étincelles jusqu'à ce que les crochets crantés soient bien en place. Vérifiez que la profondeur s'ajuste bien à l'épaisseur des matériaux de finition, et que la position des crochets crantés correspond à celle de la persienne dans les brides crantées fermées du bas.



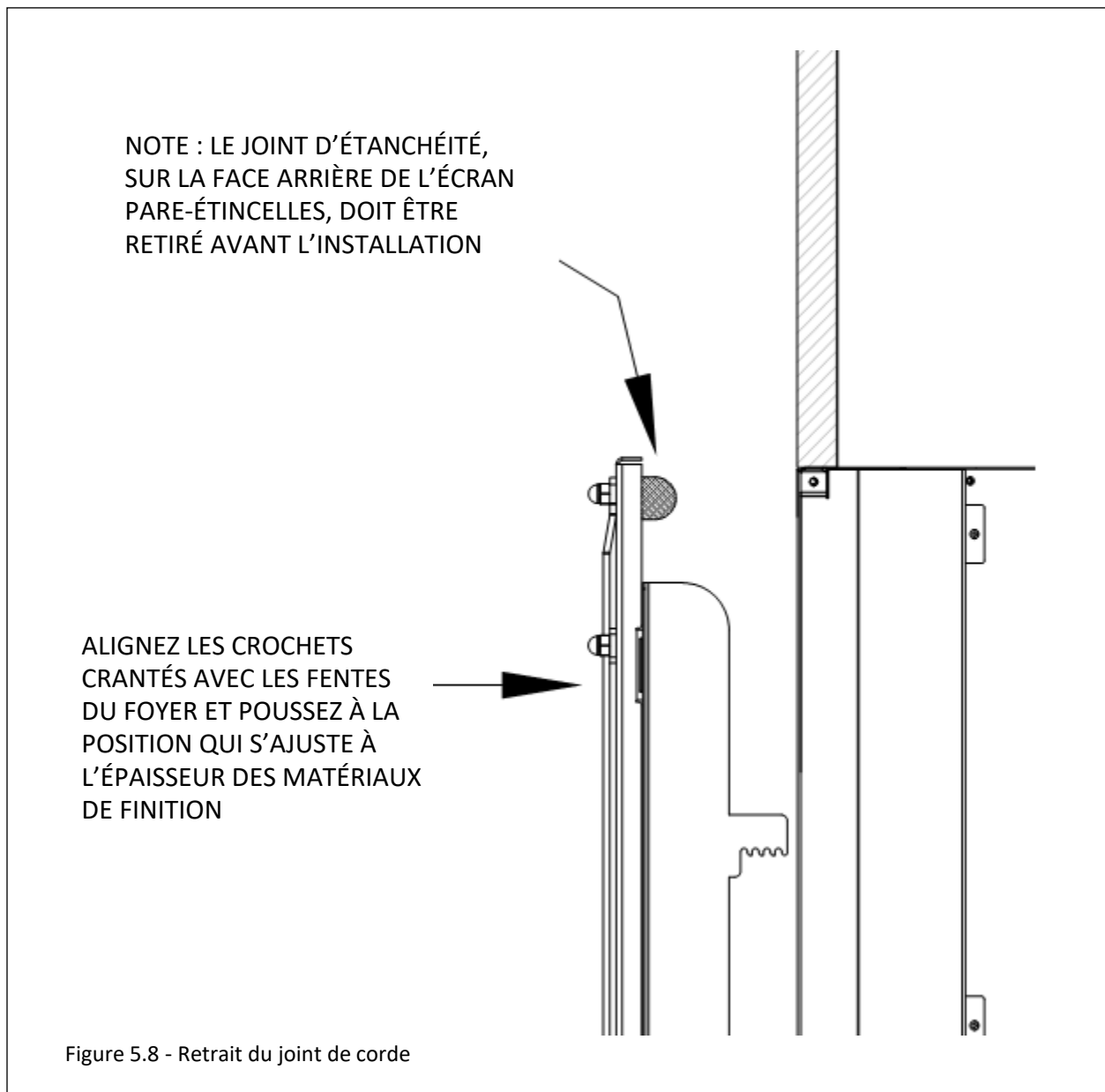
5.4 Préparation des écrans pare-étincelles B36-FRSF2 et B36-PSF2

IMPORTANT : Les informations de cette section doivent être suivies.

IMPORTANT : Les écrans B36-FRSF2 et B36-PSF2 ne peuvent être installés que lorsque le foyer est installé avec un kit Komfort Zone approuvé KZK-036 ou KZK-1510A.

Exigence :

Si vous utilisez l'écran pare-étincelles B36-FRSF2 ou B36-PSF2, vous devez retirer et jeter le joint de corde de la face arrière de l'écran pare-étincelles.



6.0 Raccordement de la conduite de gaz

6.1 Conversion de gaz

Note : Moteur pas-à-pas vendu séparément pour compléter la conversion de gaz

ATTENTION : La conversion doit être effectuée conformément aux règlements des autorités provinciales compétentes et conformément aux exigences du code d'installation ANSI Z223.1.

Ce foyer est prêt à fonctionner au gaz naturel. Pour le convertir au propane, suivez les instructions fournies avec le kit de conversion.

6.2 Installation de la conduite de gaz

ATTENTION : L'installation de la conduite de gaz doit être effectuée seulement par un installateur qualifié, conformément aux codes du bâtiment locaux, s'il y en a. Sinon, suivre la norme ANSI 223.1. Dans l'État du Massachusetts, l'installation doit être faite seulement par un installateur de gaz ou un plombier certifié.

NOTE : Cet appareil et son robinet d'arrêt individuel doivent être débranchés de la tuyauterie d'alimentation de gaz lors des tests de pression du système si la pression des tests est supérieure à 1/2 psi (3,5 kPa). Pour les pressions d'essai inférieures ou égales à 1/2 psi (3,5 kPa), l'appareil doit être isolé de la tuyauterie d'alimentation de gaz, en fermant son robinet d'arrêt manuel individuel.

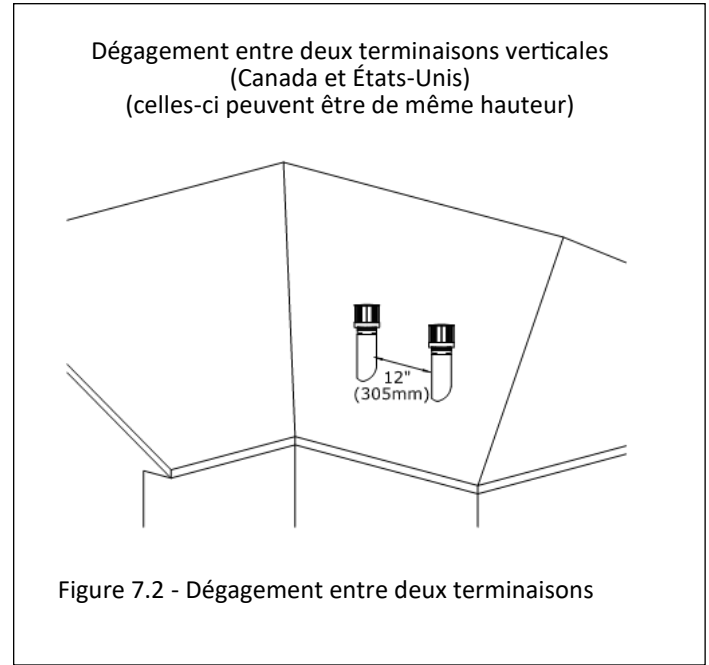
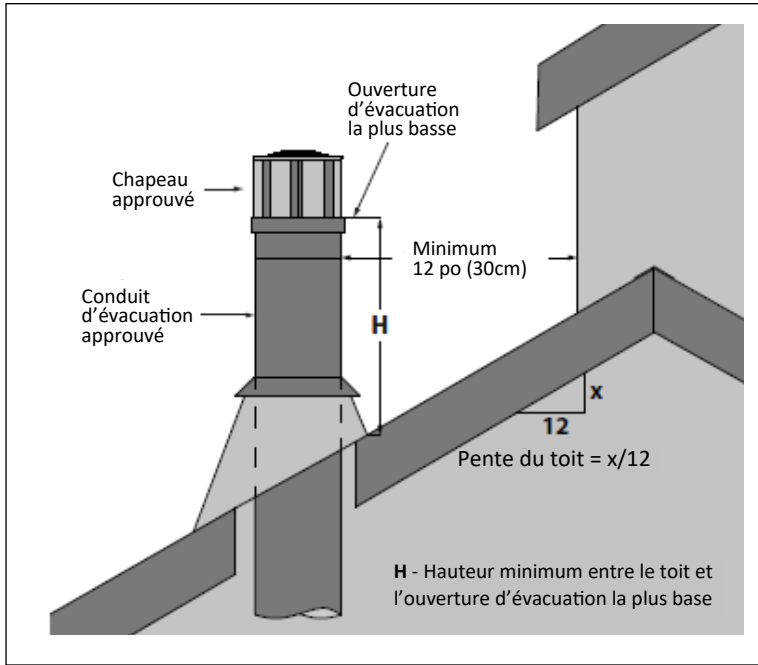
- Un robinet d'arrêt manuel homologué (et approuvé par l'État du Massachusetts) de ½ po à poignée en «T» et un raccord de gaz flexible doivent être raccordés à l'entrée de la valve de contrôle de gaz de ½ po. Si vous utilisez des composants différents, consultez les codes locaux, pour vérifier la conformité.
- Ce foyer est muni d'un raccord de gaz flexible de 3/8 po (10 mm) x 18 po (457 mm) de long et d'un robinet d'arrêt manuel.
- Acheminez la conduite de gaz jusqu'à l'intérieur du foyer par le trou d'accès de gaz prévu à cet effet. La conduite de gaz doit se rendre jusqu'au point de raccordement du robinet d'arrêt et de la conduite de gaz flexible. Voir la Figure 2.1, Dimensions de l'appareil (page 9) pour l'emplacement du trou d'accès de la conduite de gaz.
- Installez la conduite de gaz de façon à ne pas nuire au fonctionnement du ventilateur.
- Pour les installations à haute altitude, consultez votre fournisseur de gaz local ou l'autorité compétente pour connaître les méthodes de calibrage appropriées («rating methods»).

7.0 Emplacements de la terminaison d'évacuation

7.1 Terminaison avec chapeau d'évacuation vertical

Note : Applications à tirage naturel seulement.

- Voir la Figure 7.1 ci-dessous pour les dégagements d'une terminaison d'évacuation verticale.
- Voir la Figure 7.2 ci-dessous pour le dégagement entre deux terminaisons verticales.

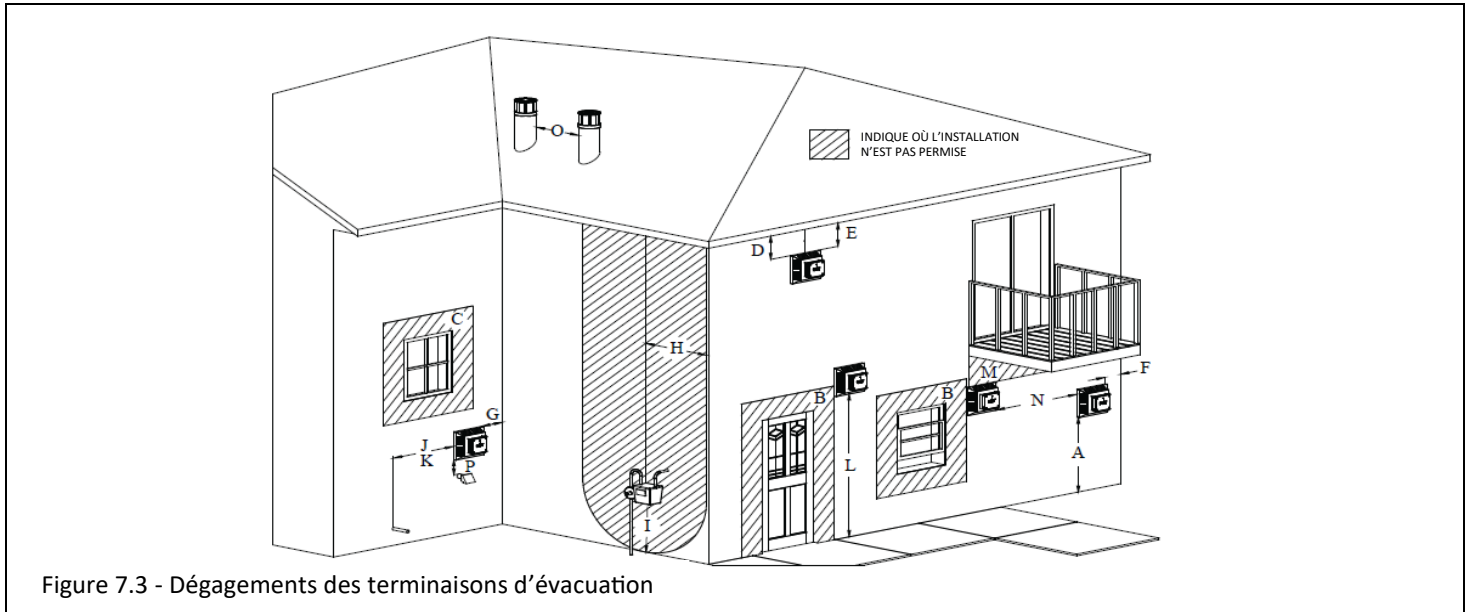


Pente du toit	Hauteur min. (H) à partir du toit	
	Pieds	Mètres
Plat jusqu'à 6/12	1,0	0,30
Plus de 6/12 jusqu'à 7/12	1,25	0,38
Plus de 7/12 jusqu'à 8/12	1,5	0,46
Plus de 8/12 jusqu'à 9/12	2,0	0,61
Plus de 9/12 jusqu'à 10/12	2,5	0,76
Plus de 10/12 jusqu'à 11/12	3,25	0,99
Plus de 11/12 jusqu'à 12/12	4,0	1,22
Plus de 12/12 jusqu'à 14/12	5,0	1,52
Plus de 14/12 jusqu'à 16/12	6,0	1,83
Plus de 16/12 jusqu'à 18/12	7,0	2,13
Plus de 18/12 jusqu'à 20/12	7,5	2,27
Plus de 20/12 jusqu'à 21/12	8,0	2,44

Figure 7.1 - Dégagements d'une terminaison d'évacuation verticale

7.2 Dégagements minimums des terminaisons

Voir la Figure 7.3 et le tableau ci-dessous pour les dégagements des terminaisons d'évacuation à tirage naturel selon leur emplacement.



	Installations au Canada	Installations aux États-Unis	
A	Dégagement au-dessus d'un terrain, véranda, galerie, terrasse ou balcon	12" (30cm)	12" (30cm)
B	Dégagement à une porte ou fenêtre ouvrante	12" (30cm)	9" (23cm)
C	Dégagement à une fenêtre fermée en permanence (recommandé pour éviter la condensation sur la fenêtre)	12" (30cm)*	12" (30cm)*
D	Dégagement vertical à un soffite ventilé situé au-dessus de la terminaison en-deçà d'une distance horizontale de 2 pieds (61 cm) à partir du bord de la terminaison	24" (61cm)*	24" (61cm)*
E	Dégagement à un soffite non ventilé	12" (30cm)*	12" (30cm)*
F	Dégagement à un coin extérieur	0" (0cm)*	0" (0cm)*
G	Dégagement à un coin intérieur	3" (8cm)*	3" (8cm)
H	Dégagement de chaque côté de la ligne centrale prolongée au-dessus d'un compteur / régulateur de gaz	3 pieds (91 cm) de distance horizontale mesuré à partir du milieu du régulateur, sur une hauteur de 15 pieds (4,57 m)	*
I	Dégagement à la sortie d'évent du régulateur de gaz	3' (91cm)	*
J	Dégagement à la prise d'alimentation d'air non mécanique du bâtiment, ou prise d'air de combustion d'un autre appa-	12" (30cm)	9" (23cm)
K	Dégagement à la prise d'air de ventilation mécanique	6' (1.83m)	3 pieds (91 cm) au-dessus [Massachusetts: 10 pieds(3m) au-dessus] si à moins de 10 pieds (3 m) de distance horiz.
L	Dégagement au-dessus d'un trottoir pavé ou d'une entrée d'auto pavée située sur un terrain public	7' (2.13m)†	*
M	Dégagement sous la véranda, la galerie, la terrasse ou le balcon	12" (30cm)‡	12" (30cm)
N	Dégagement entre deux terminaisons d'évacuation horizontales	12" (30cm)	12" (30cm)
O	Dégagement entre deux terminaisons d'évacuation verticales (pouvant être de même hauteur)	12" (30cm)	12" (30cm)
P	Dégagements au-dessus de l'évacuation ou de la prise d'air d'une fournaise	12" (30cm)	12" (30cm)

* Les dégagements doivent être conformes aux codes d'installation locaux et aux exigences du fournisseur de gaz.

† La terminaison ne peut pas être située directement au-dessus d'un trottoir ou d'une entrée d'auto pavée situ(e) entre deux habitations unifamiliales et desservant ces deux habitations.

‡ Permis seulement si la véranda, la galerie, la terrasse ou le balcon est complètement ouvert sur au moins deux côtés sous le plancher.

AVIS DE NON-RESPONSABILITÉ POUR SOFFITES/PLAFONDS/AVANT-TOITS EN VINYLE : Dégagements aux matériaux résistant à la chaleur (ex. bois, métal). Ceci n'inclut pas le vinyle. Hussong Manufacturing Co., Inc. n'est pas responsable des dommages dus à la chaleur si la terminaison d'évacuation aboutit sous un avant-toit, plafond ou soffite en vinyle (ventilé ou non ventilé).

8.0 Conduit d'évacuation

8.1 Systèmes de cheminée approuvés

Cet appareil requiert un système de conduit coaxial de 4 po (102 mm) d'évacuation par 6-5/8 po (168 mm) de prise d'air.

Cet appareil est approuvé pour utiliser le système Power Vent KPV de Kozy Heat (vendu séparément). Pour les configurations et exigences du Power Vent, voir le manuel du système KPV.

Cet appareil est approuvé pour utiliser les systèmes de cheminée des fabricants suivants (terminaisons horizontales et verticales) : American Metal Products (Ameri-Vent), BDM, ICC, Metal Fab* (adaptateur requis), Olympia Chimney Supply, Inc., Selkirk, et Simpson DuraVent. Voir la section 8.1.1 ci-dessous.

Cet appareil peut être adapté pour utiliser du conduit en aluminium flexible de 4 po de diamètre de l'un des fabricants de système de cheminée approuvés lorsqu'il est utilisé conjointement à une cheminée existante en maçonnerie ou en métal de Classe A ayant un minimum de 7 po de diamètre intérieur. Voir la section 8.6 pour plus d'information.

Consultez le manuel d'installation du système de cheminée du fabricant, pour les instructions d'installation complètes. L'installation doit être conforme aux exigences et restrictions spécifiées dans ce manuel.

8.1.1 Systèmes de cheminée approuvés 4 po x 6-5/8 po

Tableau 8.1, Systèmes de cheminée approuvés - 4 po x 6-5/8 po	
Fabricant du système de cheminée	N° de pièce du chapeau d'évacuation
American Metal Products (Ameri-Vent)	4DHCS 4DHC 4DVC 4D36S
BDM	DVR6-HC DVR6-VCLP DVR-VCH DVR6-SNK14
Simpson DuraVent	46DVA-HC 46DVA-HSC 46DVA-HSCH 46DVA-VCH 46DVA-VC 46DVA-VCE 46DVA-SNK36 46DVA-HTC
ICC	TM-4HT TM-4RHT TM-4DHT
Kozy Heat	KPV
Metal Fab	4DHT
Olympia Chimney Supply, Inc.	VDV-HC04 VDV-VC04
Selkirk	4DT-HC 4DT-HCR 4DT-VT 4DT-VC 4DT-ST14 4DT-ST36

8.2 Exigences du conduit d'évacuation

NOTE : Consultez les codes d'installation locaux et nationaux pour assurer des débits d'air de combustion et de ventilation adéquats. Les exigences du conduit d'évacuation s'appliquent au gaz naturel et au propane.

- La hauteur et l'apparence des flammes varient selon la configuration du conduit d'évacuation et le gaz utilisé.
- Prévoyez un moyen pour vérifier visuellement le raccordement du conduit d'évacuation à l'appareil, une fois le foyer installé.
- Un dégagement minimum de 1 po (25 mm) doit être maintenu de tous les côtés du conduit d'évacuation vertical. Les écrans thermiques de grenier peuvent être isolés avec des matériaux isolants sans revêtement homologués incombustibles selon la norme ASTM E 136.
- Un dégagement minimum de 1 po (25 mm) au-dessus, au-dessous et de tous les côtés du conduit d'évacuation horizontal doit être maintenu. Des coupe-feu muraux assurant les dégagements requis aux matériaux combustibles doivent être installés pour tout conduit d'évacuation horizontal traversant des murs intérieurs ou extérieurs. Ces coupe-feu muraux peuvent être isolés avec des matériaux isolants sans revêtement, homologués incombustibles selon la norme ASTM E 136.
- L'écran thermique de conduit d'évacuation (fourni) doit être installé pour toute configuration du conduit d'évacuation. Voir la Figure 8.1. Dans cette figure, l'écran thermique de la bordure de dégagement supérieure est partiellement coupé, pour mieux montrer l'écran thermique du conduit d'évacuation.
- Ce foyer à gaz ne peut pas être raccordé à un conduit de cheminée desservant un appareil à combustible solide.
- Tout conduit horizontal exige une pente montante d'au moins 1/4 po (6 mm) aux 12 po (305 mm) de

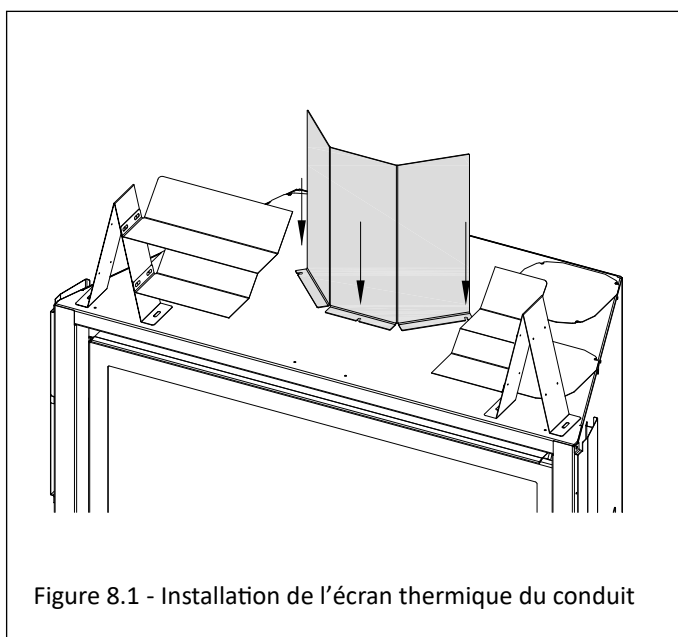


Figure 8.1 - Installation de l'écran thermique du conduit

8.3 Restriction d'évacuation

- L'apparence et les caractéristiques des flammes du foyer peuvent varier avec l'altitude, le gaz utilisé, la configuration du conduit d'évacuation et d'autres facteurs. Pour obtenir l'apparence des flammes désirée, le conduit d'évacuation peut être restreint par la plaque de restriction (fournie dans le paquet de composants).
- La plaque de restriction est expédiée avec tous les anneaux intérieurs intacts et, une fois installée, elle offre la restriction d'évacuation la plus élevée. Les (2) anneaux précoupés du centre peuvent être retirés. Pour créer moins de restriction, retirer seulement le premier anneau du centre; pour créer encore moins de restriction, retirer aussi le deuxième anneau du centre.
- Voir la FIGURE 8.2 pour installer la plaque de restriction avant de raccorder le conduit d'évacuation, ou insérez-la par le déflecteur interne du foyer, si le conduit d'évacuation est déjà raccordé. Pour les recommandations d'ajustement d'évacuation par la plaque de restriction, voir la section 12.2.3, Restriction d'évacuation (après installation).

8.4 Utilisation d'un conduit d'évacuation à l'extérieur de l'enceinte du foyer

- Si un fabricant de système de cheminée approuvé offre le choix d'un conduit d'évacuation flexible qui peut remplacer le conduit d'évacuation rigide, suivez les instructions de ce fabricant.
- Les conduits d'évacuation flexibles peuvent être utilisés seulement à l'extérieur de l'enceinte de l'appareil.
- Le conduit d'évacuation flexible ne peut pas être utilisé pour un conduit d'évacuation à terminaison horizontale ou verticale.

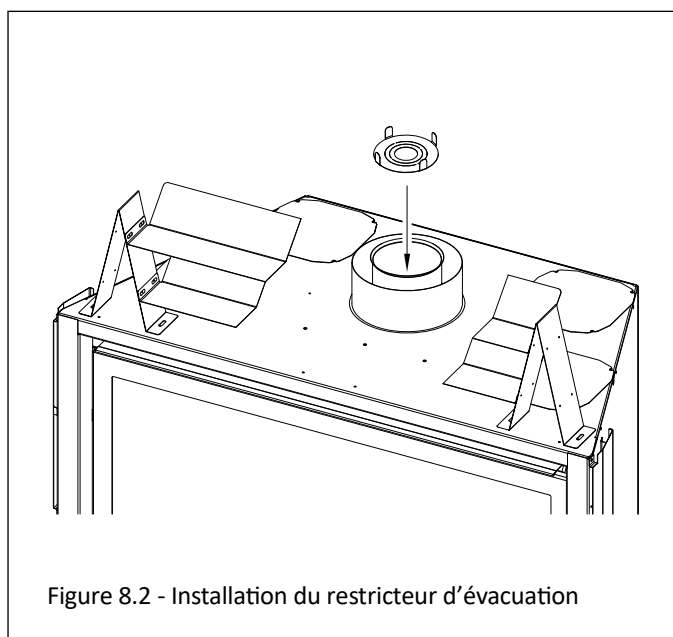


Figure 8.2 - Installation du restricteur d'évacuation

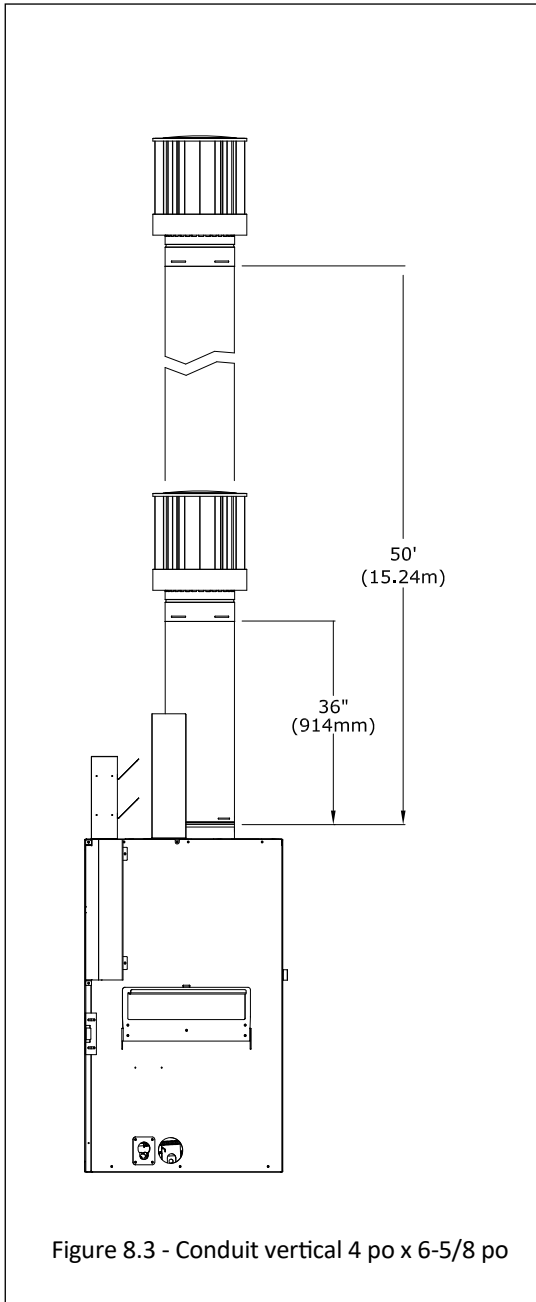
8.5 Installations de conduit coaxial à tirage naturel

8.5.1 Terminaisons verticales

Note : Installations pour gaz naturel et propane

(i) Terminaisons verticales - Minimum / Maximum :

Longueur verticale minimum de 3 pieds (914 mm) /
Longueur verticale maximum de 50 pieds (15,24 m) +
chapeau d'évacuation



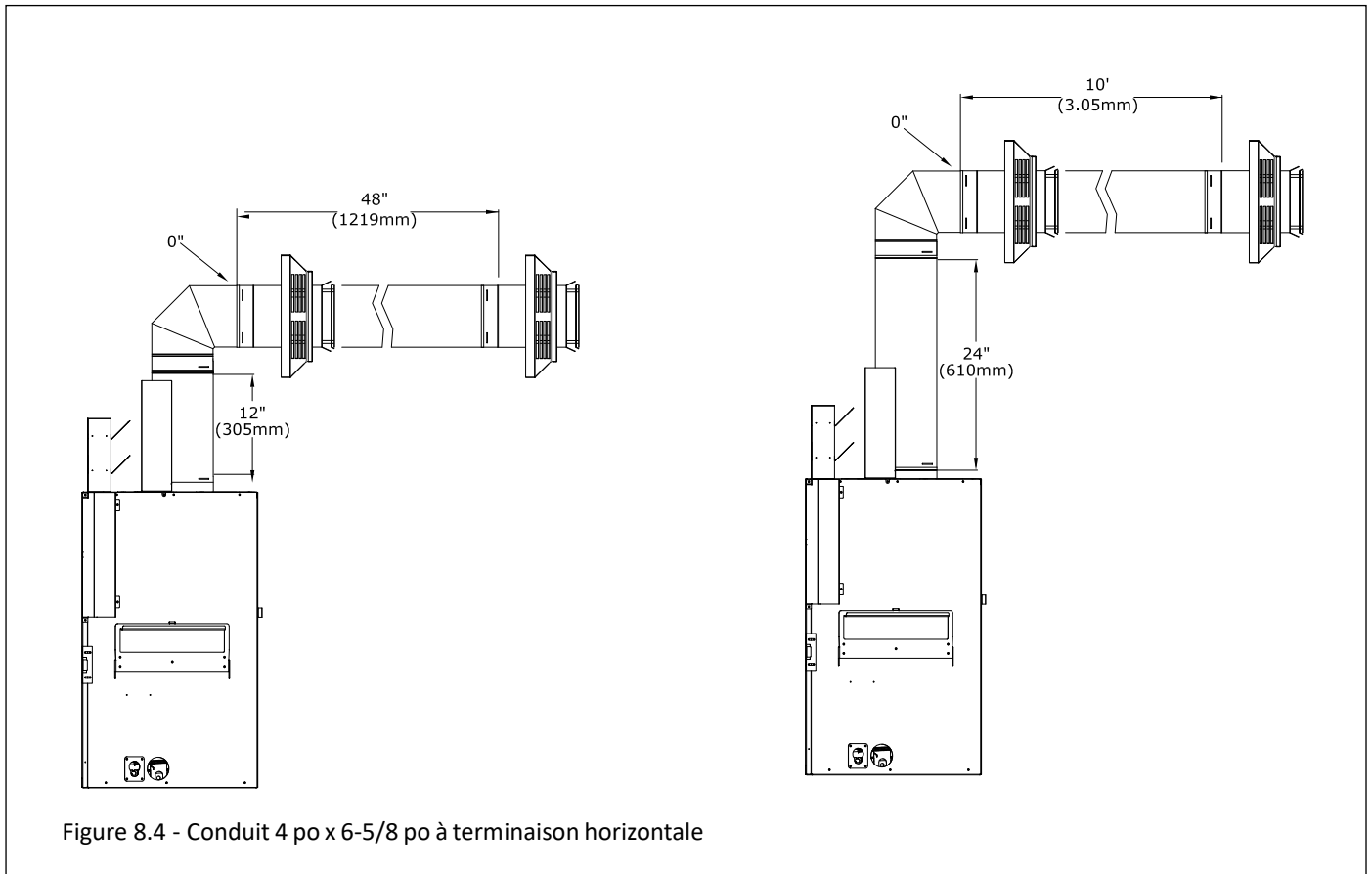
8.5.2 Terminaisons horizontales

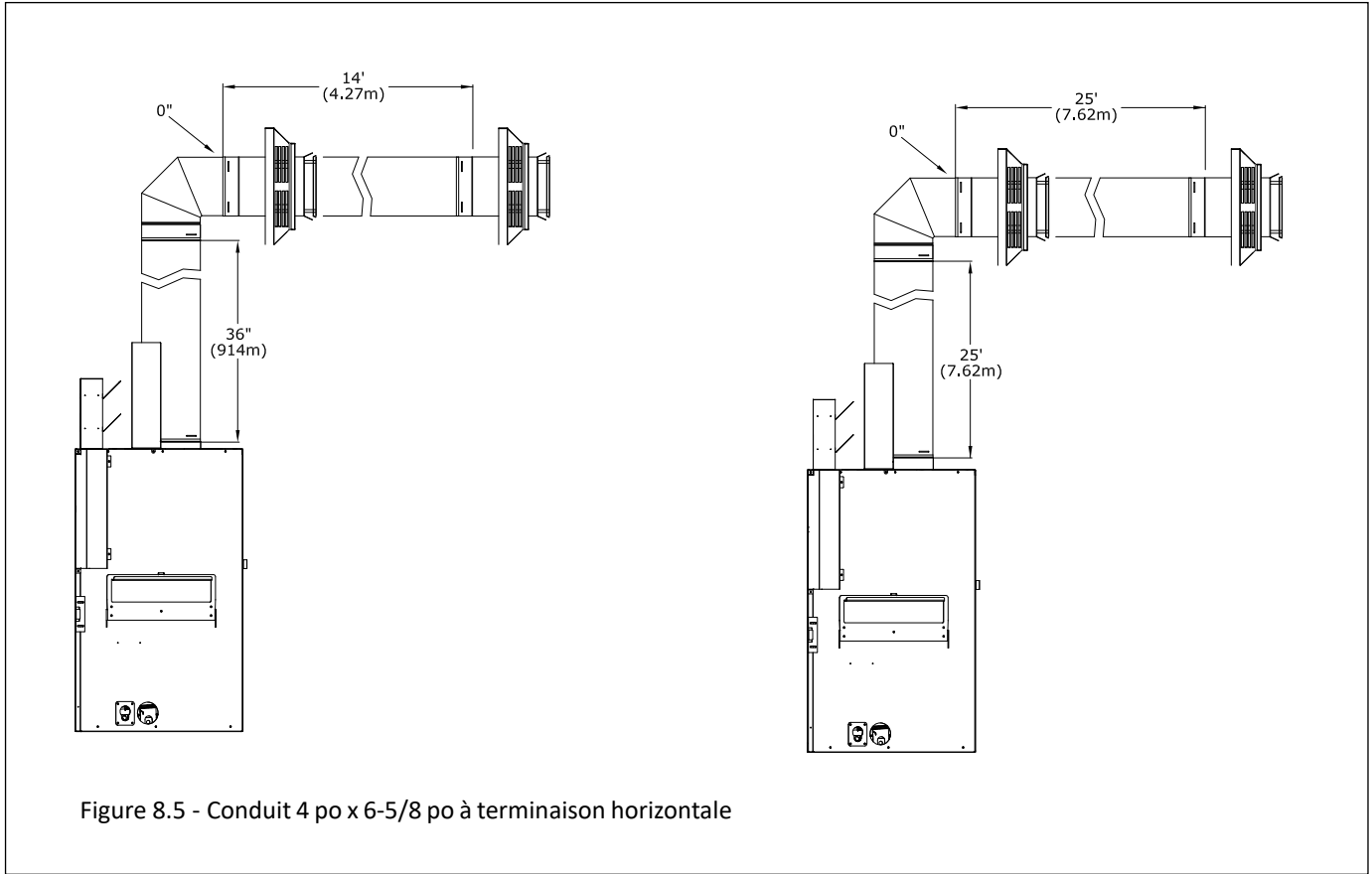
Note : Installations pour gaz naturel et propane

IMPORTANT: Toute section de conduit horizontal exige une pente montante de 1/4 po (6 mm) aux 12 po (305 mm) de conduit.

- (i) Conduit vertical minimum de 12 po à terminaison horizontale minimum :
Conduit vertical de 12 po (305 mm) + coude horizontal de 90° + chapeau de terminaison
- (i) Conduit vertical minimum de 12 po à terminaison horizontale maximum :
Conduit vertical de 12 po (305 mm) + coude horizontal de 90° + conduit horizontal maximum de 48 po (1219 mm) + chapeau de terminaison
- (ii) Conduit vertical minimum de 24 po à terminaison horizontale minimum :
Conduit vertical de 24 po (610 mm) + coude horizontal de 90° + chapeau de terminaison
- (ii) Conduit vertical minimum de 24 po à terminaison horizontale maximum :
Conduit vertical de 24 po (610 mm) + coude horizontal de 90° + conduit horizontal maximum de 10 pieds (3,05 m) + chapeau de terminaison

- (iii) Conduit vertical minimum de 36 po à terminaison horizontale minimum :
Conduit vertical de 36 po (914 mm) + coude horizontal de 90° + chapeau de terminaison
- (iii) Conduit vertical minimum de 36 po à terminaison horizontale maximum :
Conduit vertical de 36 po (914 mm) + coude horizontal de 90° + conduit horizontal maximum de 14 pieds (4,27 m) + chapeau de terminaison
- (iv) Conduit vertical maximum de 25 pieds à terminaison horizontale minimum :
Conduit vertical maximum de 25 pieds (7,62 m) + coude horizontal de 90° + chapeau de terminaison
- (iv) Conduit vertical maximum de 25 pieds à terminaison horizontale maximum :
Conduit vertical maximum de 25 pieds (7,62 m) + coude horizontal de 90° + conduit horizontal maximum de 25 pieds (7,62 m) + chapeau de terminaison





8.5.3 Conduits d'évacuation combinés

Note : Installations pour gaz naturel et propane

La terminaison d'évacuation doit être à l'intérieur de la zone ombrée de la FIGURE 8.6.

- 25 pieds (7,62 m) de conduit vertical maximum + 25 pieds (7,62 m) de conduit horizontal maximum = 50 pieds (15,2 m) de longueur totale
- Maximum de (5) coudes de 90°. Pour chaque coude de 90° additionnel après le premier coude, soustraire 3 pieds (914 mm) de la longueur maximum permise du conduit d'évacuation.
- (2) coudes de 45° peuvent être utilisés au lieu de (1) coude de 90°. Pour chaque coude de 45° utilisé, soustraire 18 po (457 mm) de la longueur maximum permise du conduit d'évacuation.

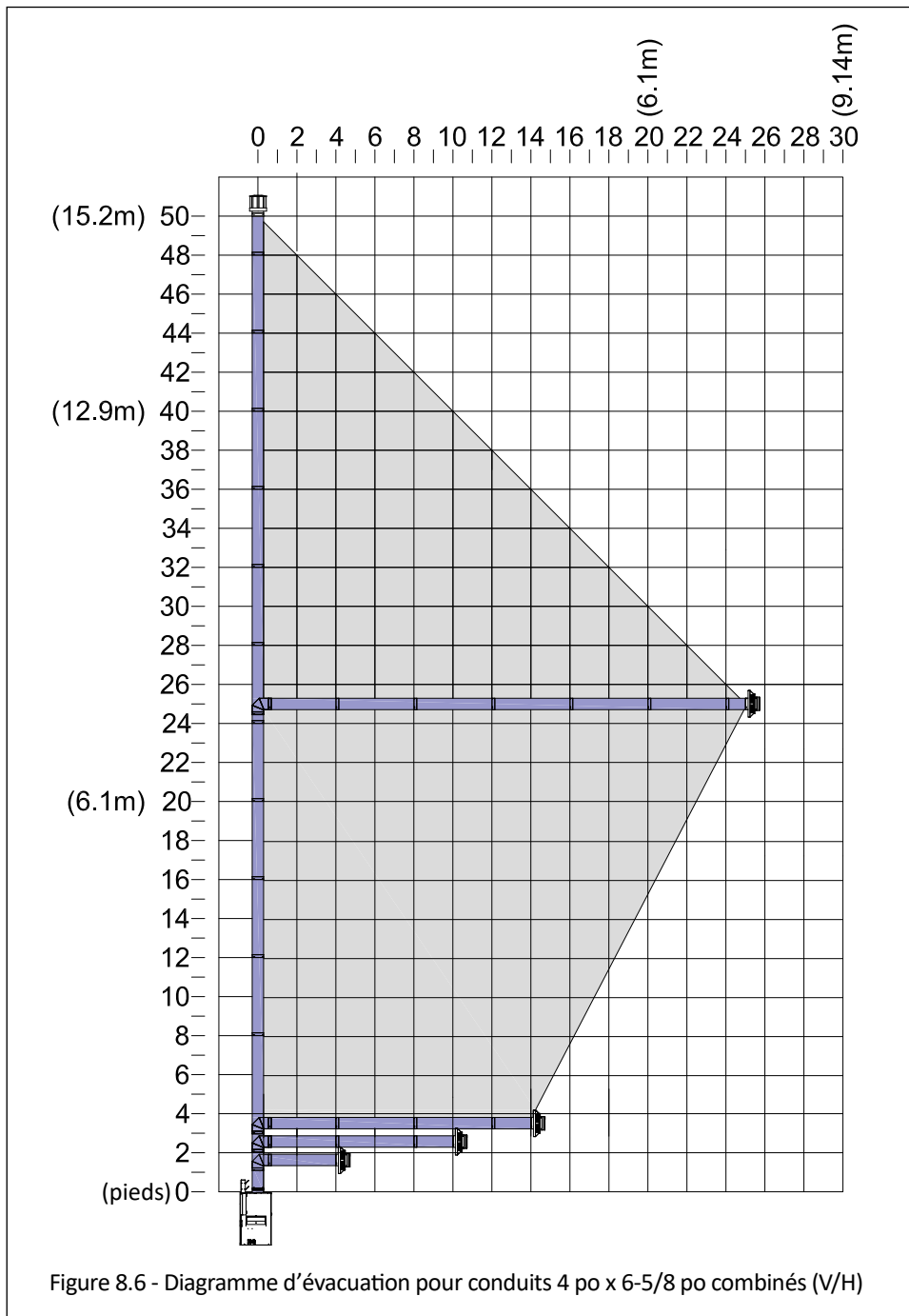


Figure 8.6 - Diagramme d'évacuation pour conduits 4 po x 6-5/8 po combinés (V/H)

8.6 Conversion de cheminée en métal de Classe A ou en maçonnerie

Cet appareil est approuvé pour s'adapter aux kits de conversion pour cheminée préfabriquée en métal de Classe A ou en maçonnerie, en utilisant le conduit d'évacuation flexible de 4 po (102 mm) de l'un des fabricants de système de cheminée indiqués à la section 8.1, SYSTÈMES DE CHEMINÉE APPROUVÉS.

Avant la conversion, faites inspecter l'installation existante par un ramoneur de cheminée ou un installateur qualifié. Le système de cheminée existant doit être en bon état de fonctionner. Avant de débiter l'installation suivante, vérifiez avec vos agents locaux du code du bâtiment que ce type d'installation est permis dans votre région.

Voir à la Figure 8.7 les configurations d'évacuation permises pour l'installation dans une cheminée existante de Classe A ou en maçonnerie, traversant un plafond. Faites passer les conduits d'évacuation et de prise d'air à travers la cheminée existante de Classe A ou en maçonnerie.

Ce foyer à gaz ne peut pas être raccordé à un conduit de cheminée desservant un appareil de chauffage à combustible solide.

8.6.1 Configurations d'évacuation avec conduit flexible de 4 po

IMPORTANT: Tout conduit horizontal exige une pente montante d'au moins 1/4 po (6 mm) à tous les 12 po (305 mm) de conduit horizontal.

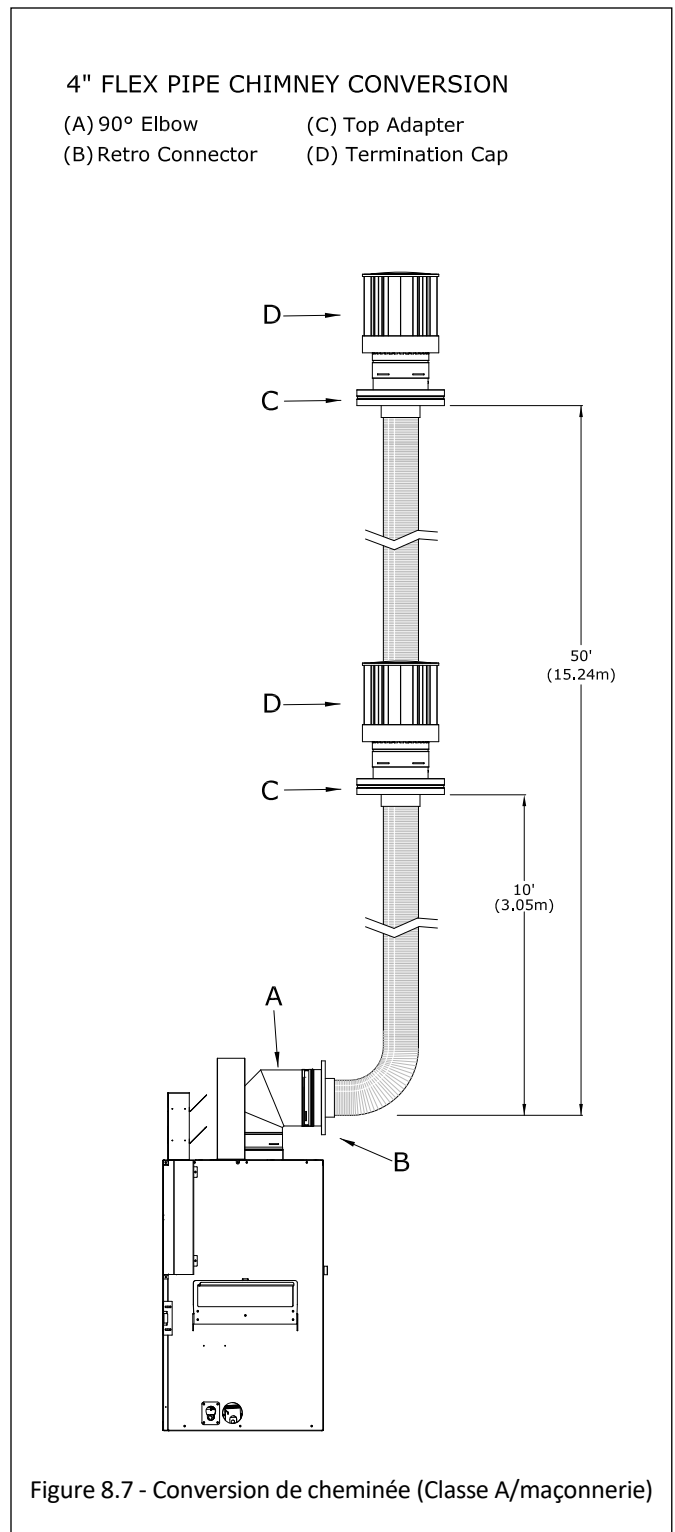
IMPORTANT: L'ensemble d'écrans thermiques d'évacuation doit être installé en cas de configuration d'évacuation minimum à terminaison horizontale, avec coude de départ directement sur le dessus de l'appareil.

IMPORTANT: Le conduit d'évacuation flexible doit être installé avec soin pour éviter une courbe trop serrée pouvant causer de l'abrasion ou endommager le conduit flexible.

L'option d'installation du conduit d'évacuation qui suit permet un conduit horizontal de 0 po (0 mm) (minimum) à 24 po (610 mm) (maximum) en utilisant du conduit rigide ou flexible.

(1) Terminaisons verticales Minimum / Maximum :

Coude 90° 4 po x 6-5/8 po + Rétro-connecteur + 10 pieds (3,05 m) minimum de conduit aluminium flexible de 4 po / 50 pieds (15,24m) maximum de conduit aluminium flexible de 4 po + adaptateur supérieur + chapeau de terminaison



8.7 Conversion de conduit coaxial à colinéaire

Avant la conversion, faites inspecter l'installation existante par un ramoneur qualifié ou un installateur professionnel. Le système de cheminée existant doit être en bon état et fonctionnel. Avant de débiter l'installation, vérifiez avec vos agents locaux du code du bâtiment que ce type d'installation est permis dans votre région.

Voir à la Figure 8.8 les configurations d'évacuation permises pour l'installation dans une cheminée existante en maçonnerie. Faites passer les conduits d'évacuation et prise d'air à travers la cheminée existante en maçonnerie.

8.7.1 Configurations d'évacuation coaxiale à colinéaire

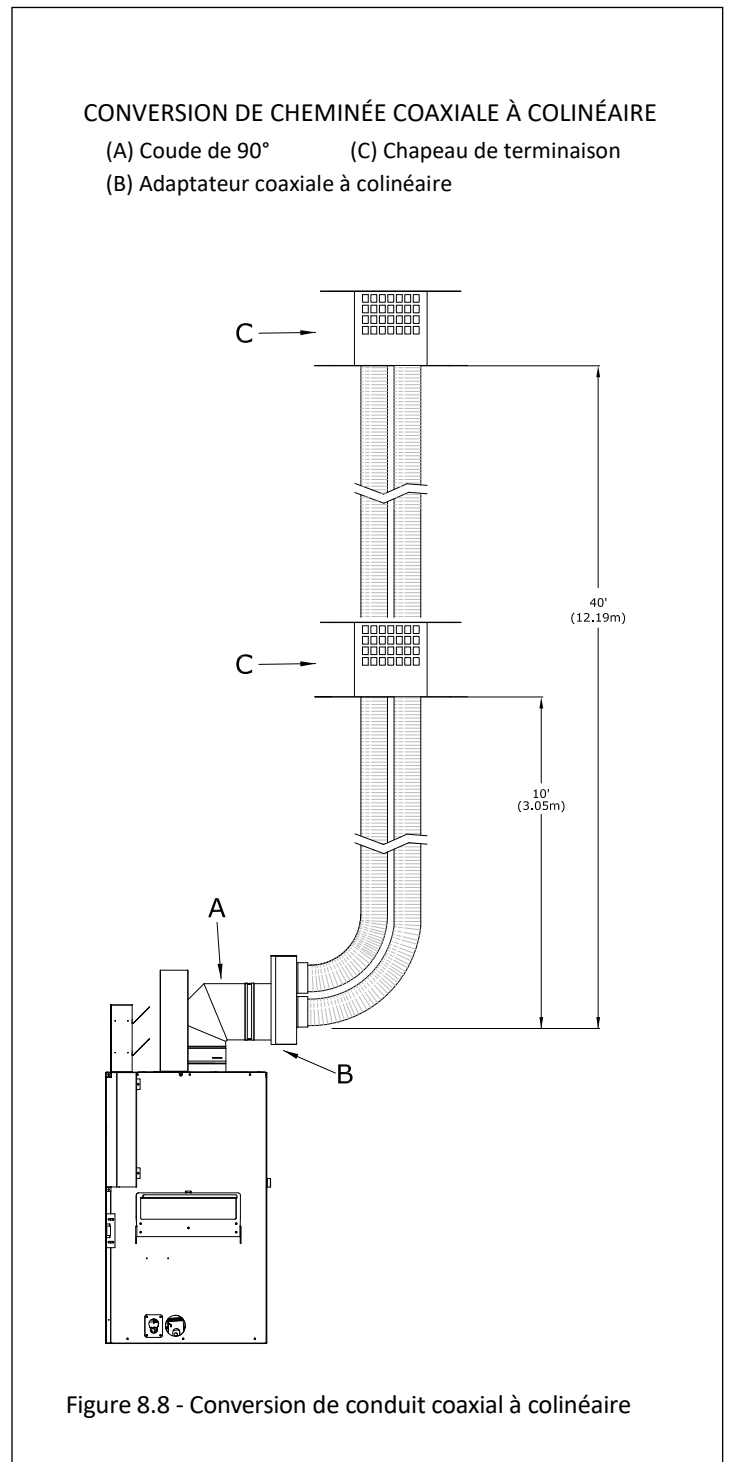
IMPORTANT: Tout conduit horizontal exige une pente montante d'au moins 1/4 po (6 mm) aux 12 po (305 mm) de conduit horizontal.

IMPORTANT: Le conduit d'évacuation flexible doit être installé avec soin pour éviter une courbe trop serrée pouvant causer de l'abrasion ou endommager le conduit flexible.

L'option d'installation du conduit d'évacuation qui suit permet un conduit horizontal de 0 po (0 mm) (minimum) à 24 po (610 mm) (maximum) en utilisant du conduit rigide ou flexible.

1. Terminaisons verticales Minimum / Maximum :

Adaptateur coaxial à colinéaire + 10 pieds (3,05 m) minimum de conduit aluminium flexible 3 po x 3 po / 40 pieds (12,19 m) maximum de conduit aluminium flexible 3 po x 3 po + chapeau de terminaison



9.0 Préparation du foyer

9.1 Cadre vitré

AVERTISSEMENT : N'utilisez pas ce foyer si la vitre est retirée, fissurée ou cassée. Le remplacement du cadre vitré doit être effectué par un personnel d'entretien certifié ou qualifié.

9.1.1 Retrait du cadre vitré

AVERTISSEMENT : Ne retirez pas le cadre vitré lorsqu'il est chaud.

1. Retirez l'écran pare-étincelles.
2. Repérez les (2) poignées des loquets à ressort retenant le cadre vitré au bas du foyer.
3. Tirez les poignées des loquets à ressort vers vous et vers le bas pour désengager le bas du cadre vitré.
4. Soulevez le cadre vitré en le sortant des (2) languettes situées au haut du foyer.

9.1.2 Installation du cadre vitré

1. Inclinez le haut du cadre vitré tel que montré à la Figure 9.1. Alignez les fentes au haut du cadre vitré au-dessus des languettes au haut du foyer, tout en abaissant en place le bas du cadre vitré.
2. Tirez les poignées des loquets à ressort vers vous et vers le haut pour fixer en place le bas du cadre vitré.
3. Réinstallez l'écran pare-étincelles.

9.2 Retrait et installation de la tringle inférieure

Pour accéder au boîtier du module de contrôle, vous devrez retirer la tringle inférieure. Elle devra être réinstallée après chaque entretien, donc les dégagements minimums exigés (des matériaux de finition) doivent être respectés.

1. Retirez l'écran pare-étincelles.
2. Retirez la tringle inférieure en tirant vers le haut pour accéder au compartiment de contrôle sous le foyer. Voir la Figure 9.2.

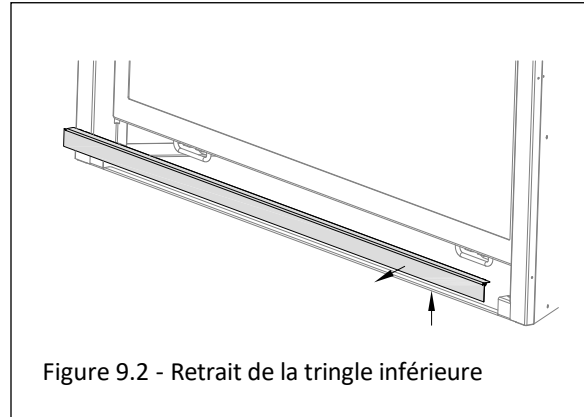


Figure 9.2 - Retrait de la tringle inférieure

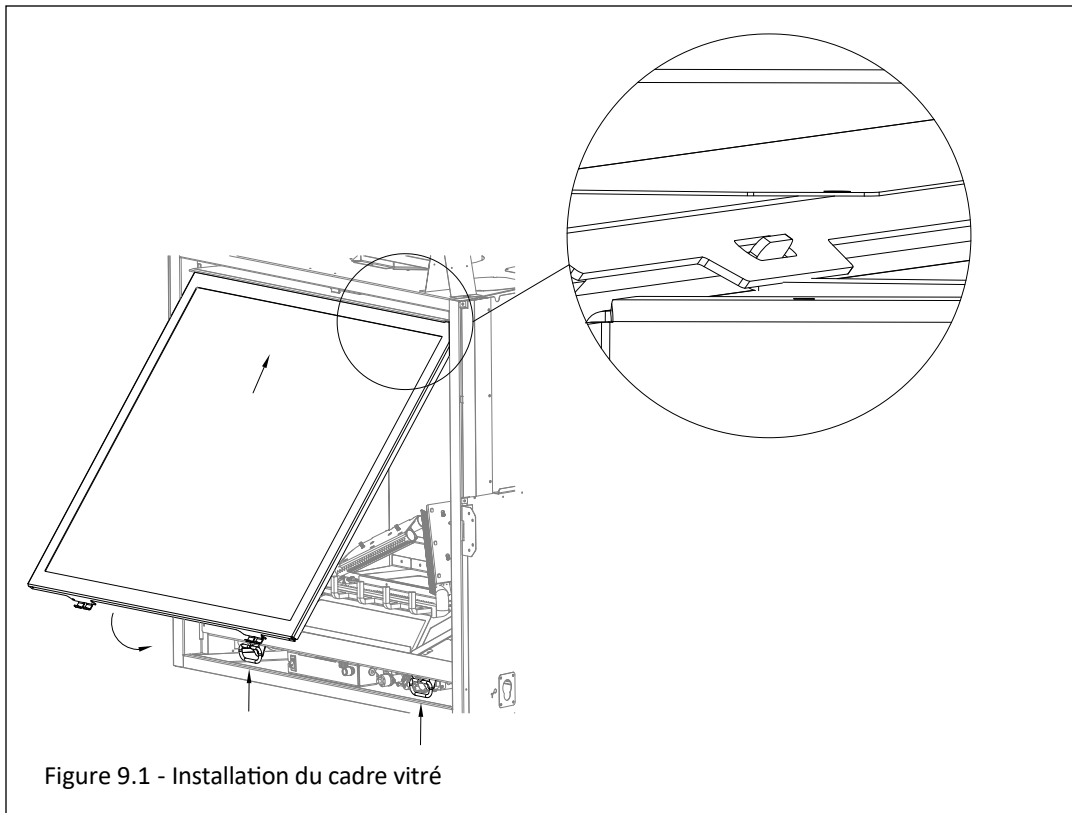


Figure 9.1 - Installation du cadre vitré

9.3 Kit d'éclairage

ATTENTION : Si vous convertissez ce foyer au propane, faites-le maintenant avant d'installer les composants du kit d'éclairage. Suivez les instructions fournies avec le kit de conversion (vendu séparément).

ATTENTION : Coupez toute alimentation électrique au foyer, avant d'effectuer les installations suivantes.

NOTE : Pour éviter d'endommager et prolonger la durée de vie des ampoules halogènes, ne les touchez jamais à main nue. Utilisez toujours un chiffon doux pour les manipuler.

9.3.1 Installation des ampoules du kit d'éclairage de braises (à l'avant)

Note : Le kit d'éclairage de braises à l'avant n'a aucune ampoule halogène installée. Suivez les instructions suivantes pour l'installation initiale et le remplacement des ampoules.

1. Retirez l'écran pare-étincelles et le cadre vitré.
2. Retirez le jeu de bûches, les braises de verre et/ou les pierres de lave (si installées).
3. Retirez et conservez les (4) vis du plateau à braises (muni du porte-bûches). Soulevez le plateau à braises pour le retirer de la chambre de combustion. Voir Figure 9.3.
4. Installez les (5) ampoules halogènes (fournies dans le paquet de composants) dans les socles de lampe.
5. Si vous devez remplacer les ampoules du kit d'éclairage inférieur arrière, passez à la section 9.3.2. Sinon, réinstallez le plateau à braises (avec porte-bûches) et fixez-le avec les vis retirées précédemment.
6. Réinstallez tous les composants retirés précédemment.

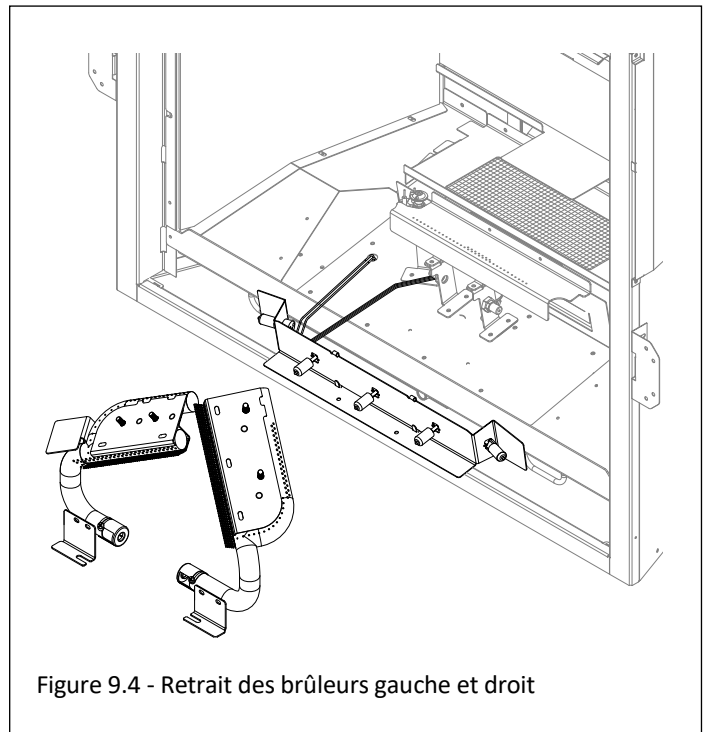
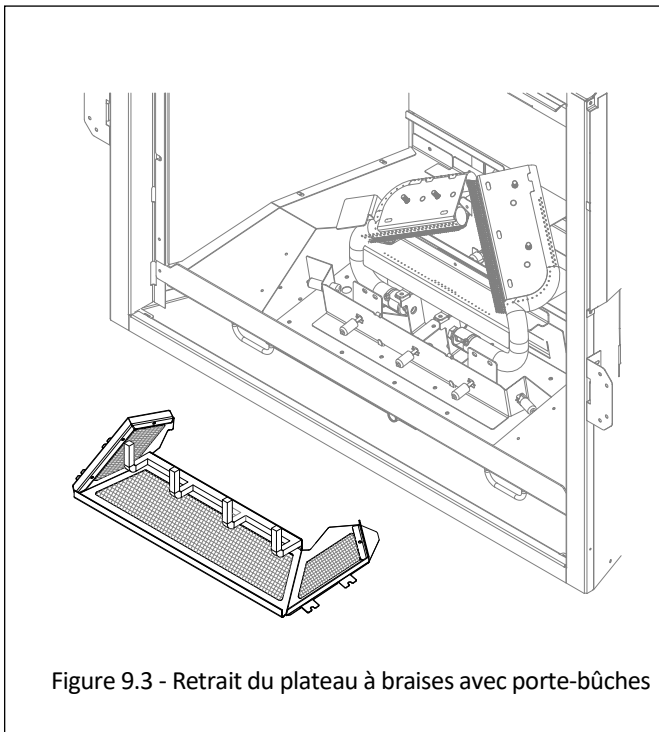
9.3.2 Installation des ampoules du kit d'éclairage de braises (à l'arrière)

- L'ampoule halogène est préinstallée par le fabricant. Pour la remplacer, suivez les instructions suivantes.
1. Retirez l'écran pare-étincelles et le cadre vitré.
 2. Retirez le jeu de bûches, les braises de verre et/ou les pierres de lave (si installées).
 3. Retirez et conservez les (4) vis du plateau à braises (muni du porte-bûches). Soulevez le plateau à braises pour le retirer de la chambre de combustion. Voir la Figure 9.3.
 4. Desserrez les (2) écrous 7/16 po des brûleurs gauche et droit. Retirez les brûleurs. Voir la Figure 9.4.
 5. Retirez et conservez les (4) vis du plateau à braises. Retirez le plateau à braises. Voir la Figure 9.5.
 6. Installez les (2) ampoules halogènes (fournies dans le paquet de composants) dans les socles de lampe.
 7. Réinstallez tous les composants retirés précédemment.

9.3.3 Installation des ampoules du kit d'éclairage plafonnier (au haut)

Note : Le kit d'éclairage plafonnier a déjà l'ampoule halogène installée par le fabricant. Pour la replacer, suivez les instructions suivantes.

1. Retirez l'écran pare-étincelles et le cadre vitré.
2. Retirez le couvercle du kit d'éclairage plafonnier et les (4) vis du joint d'étanchéité en cordon.
3. Installez (1) ampoule halogène dans le socle de lampe.
4. Réinstallez tous les composants retirés précédemment.



9.4 Bordures latérales du plateau à braises

Ce foyer est muni de bordures latérales aux côtés gauche et droit de la base du plateau à braises.

9.4.1 Installation du foyer sans panneaux réfractaires en option ou avec installation de panneaux de verre noir NK36-BG900

Avant d'installer le jeu de bûches ou le lit de braises, vérifiez que les panneaux de verre noir sont bien appuyés à la chambre de combustion, pour s'assurer qu'aucun rayon de lumière du kit d'éclairage de braises (sous la chambre de combustion) ne traverse par une fente d'un panneau mal installé.

9.4.2 Installation du foyer avec les panneaux réfractaires NK36-HB900, NK36-L900, NK36-BB900 ou NK36-CB900

Avant d'installer cet ensemble de panneaux réfractaires, retirez les bordures latérales gauche et droite (de la base du plateau à braises), pour que les panneaux réfractaires latéraux soient appuyés bien à plat sur la base du plateau à braises. Jetez ces (2) bordures latérales et les (4) vis à métal.

9.5 Installation du jeu de bûches

Voici les instructions fournies avec le jeu de bûches que vous avez choisi pour ce foyer. Il y a un jeu de bûches traditionnelles (Pièce n° NK36-500) ou un jeu de bûches de bouleau (Pièce n° NK36-B501).

- *Si vous convertissez ce foyer au propane, faites la conversion de gaz avant d'installer le jeu de bûches. Suivez les instructions fournies avec le kit de conversion de gaz.*
- *Si vous installez un ensemble de panneaux intérieurs, faites l'installation des panneaux avant d'installer le jeu de bûches.*

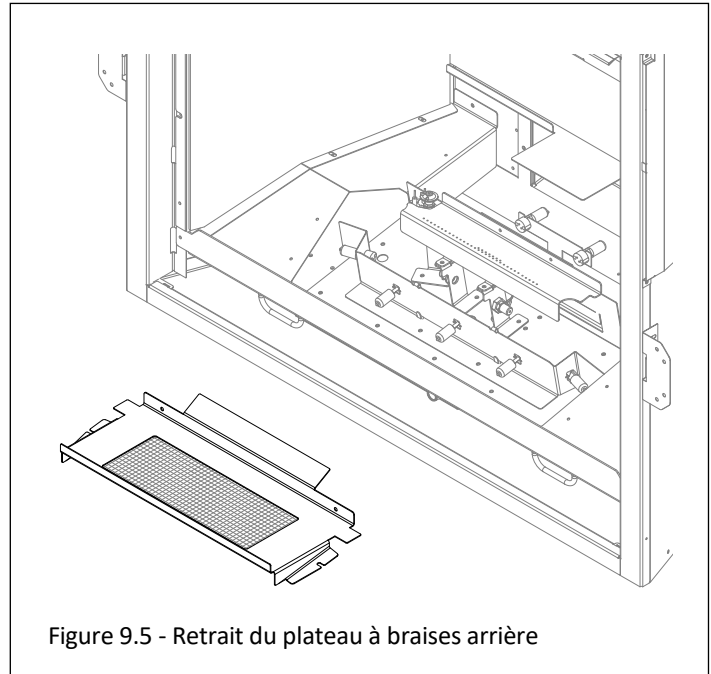


Figure 9.5 - Retrait du plateau à braises arrière

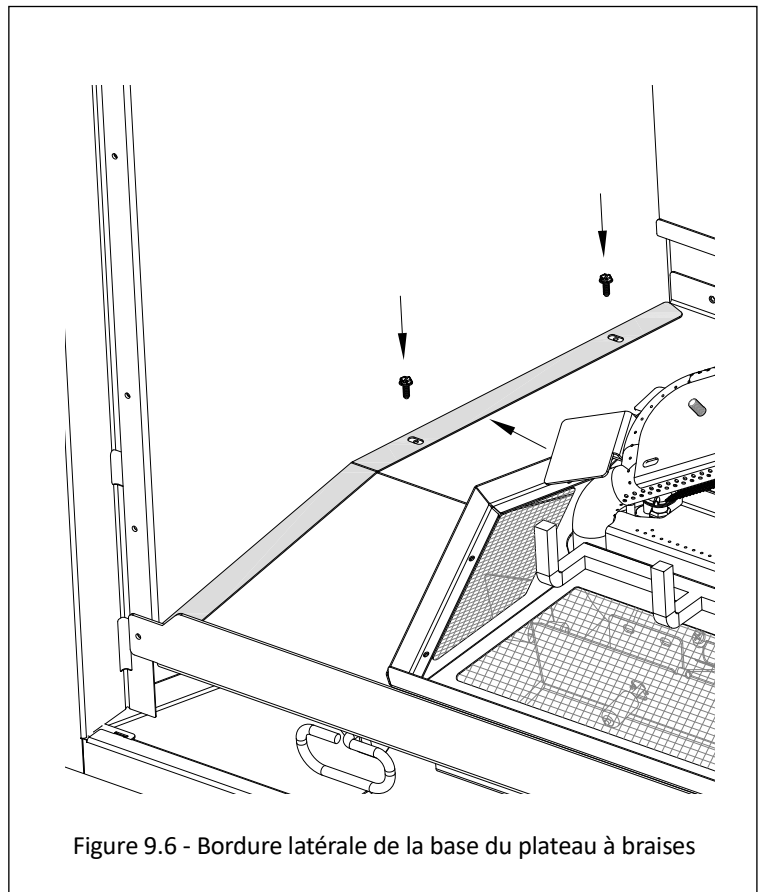


Figure 9.6 - Bordure latérale de la base du plateau à braises

9.6 Retrait et installation du panneau de contrôle

AVERTISSEMENT : Si le brûleur et/ou la veilleuse ont été allumés, utilisez une protection adéquate pour éviter des brûlures ou dommages matériels, avant de retirer des pièces.

N'UTILISEZ PAS CE FOYER SANS LE JOINT D'ÉTANCHÉITÉ EN PLACE (SITUÉ SOUS LE PANNEAU DE CONTRÔLE). SI CE JOINT EST ENDOMMAGÉ, IL DOIT ÊTRE REMPLACÉ.

ATTENTION : Vérifiez à l'eau savonneuse l'étanchéité de tout joint de raccordement de gaz (préfabriqué ou fait sur place).

9.6.1 Retrait du panneau de contrôle

1. Coupez toute alimentation électrique à l'appareil. Fermez le robinet d'arrêt manuel principal, situé en amont du raccord d'alimentation de l'appareil.
2. Retirez les (4) vis retenant le plateau à braises (avec porte-bûches).
3. Retirez les (2) vis du kit d'éclairage à l'avant. Desserrez les (2) écrous 7/16 po pour retirer les brûleurs gauche et droit.
4. Retirez les (2) vis du brûleur arrière et retirez-le.
5. Retirez les (4) vis retenant le plateau à braises arrière qui couvre le kit d'éclairage de braises arrière.
6. Retirez les (8) vis retenant le panneau de contrôle. Soulevez le panneau de contrôle et retirez-le de la chambre de combustion, en veillant à ne pas endommager le joint d'étanchéité situé en dessous.
7. Déplacez le panneau de contrôle pour accéder à la conduite de gaz et débrancher le tube flexible de la valve de gaz du foyer.

9.6.2 Installation du panneau de contrôle

1. Placez le panneau de contrôle dans la chambre de combustion, en alignant les trous du panneau de contrôle avec les trous du plancher de la chambre de combustion. VÉRIFIEZ QUE LE JOINT D'ÉTANCHÉITÉ EST EN PLACE.
2. Fixer le panneau de contrôle à la chambre de combustion avec les (8) vis retirées précédemment.
3. Réinstallez le plateau à braises arrière avec les (4) vis retirées précédemment.
4. Réinstallez le brûleur arrière avec les (2) vis retirées précédemment.
5. Réinstallez le brûleur gauche en le poussant vers le centre jusqu'à ce qu'il appuie contre le brûleur arrière, puis fixez-le en place. Répétez cette étape avec le brûleur droit. Resserrer les écrous du brûleur desserrés précédemment.
6. Réinstallez le kit d'éclairage de braises avant avec les (2) vis retirées précédemment
7. Réinstallez le plateau à braises (et porte-bûches) avec les (4) vis retirées précédemment.
8. Rebranchez l'alimentation électrique au foyer.
9. Vérifiez la position du jeu de bûches, le bon fonctionnement du foyer et de tous les composants électriques.

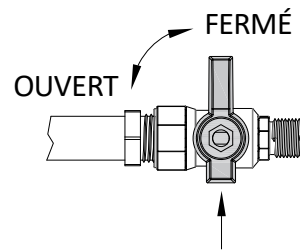


Figure 9.13 - Étape 1

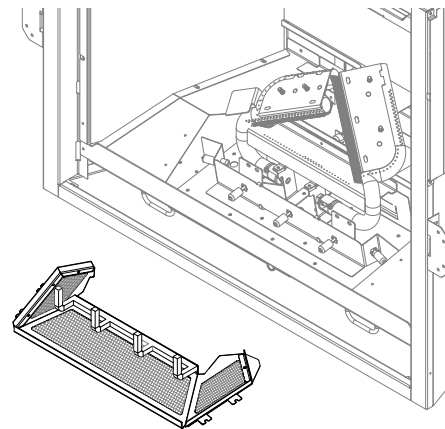


Figure 9.14 - Étape 12

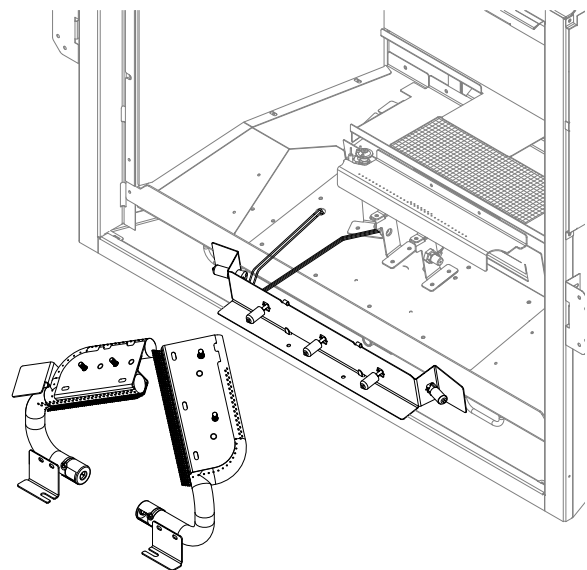
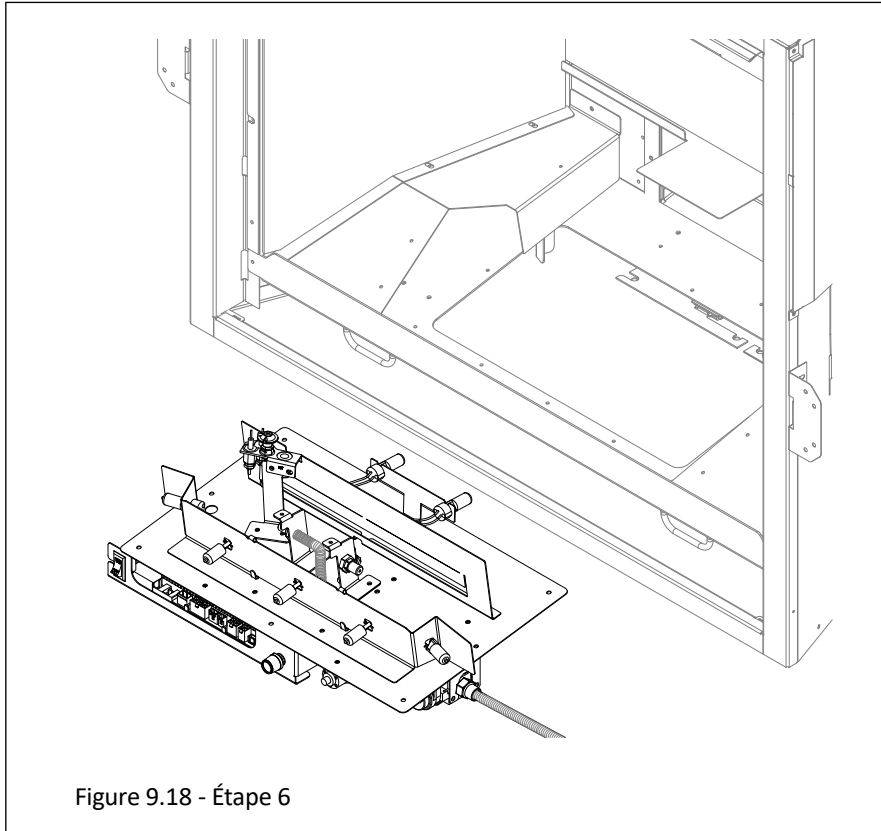
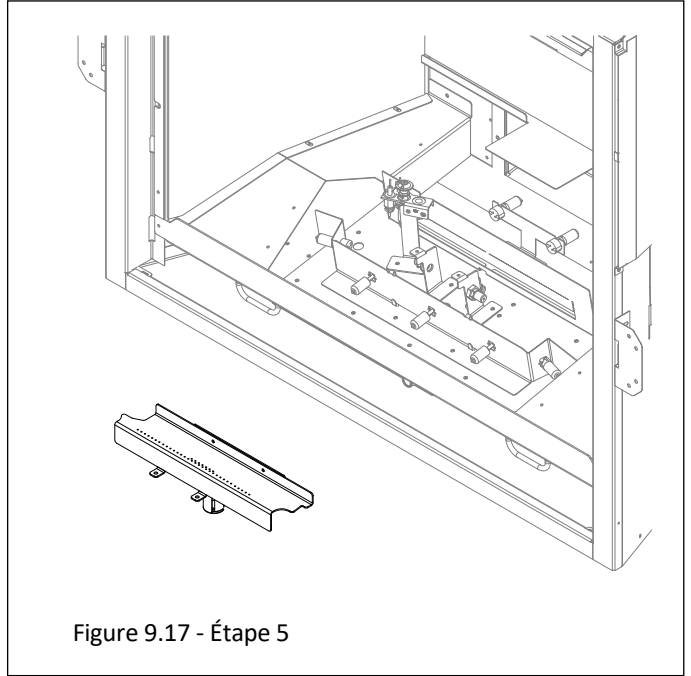
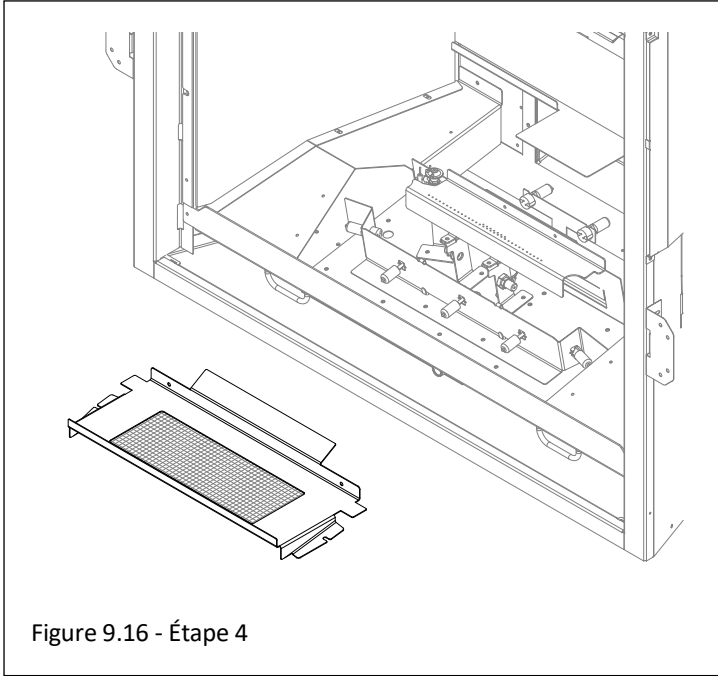


Figure 9.15 - Étape 13



10.0 Installation électrique

AVERTISSEMENT: N'utilisez pas cet appareil si une partie quelconque a été sous l'eau. Appelez immédiatement un technicien d'entretien qualifié pour inspecter l'appareil et remplacer toute pièce du système de contrôle ou de réglage de gaz qui a été sous l'eau.

AVERTISSEMENT - Instructions de mise à la terre : Cet appareil possède une fiche à 3 broches (mise à la terre) assurant une protection contre le risque d'électrocution, laquelle doit être branchée directement dans une prise de courant à 3 alvéoles avec mise à la terre adéquate. Ne pas couper ni retirer la broche de mise à la terre de cette fiche.

10.1 Spécifications électriques

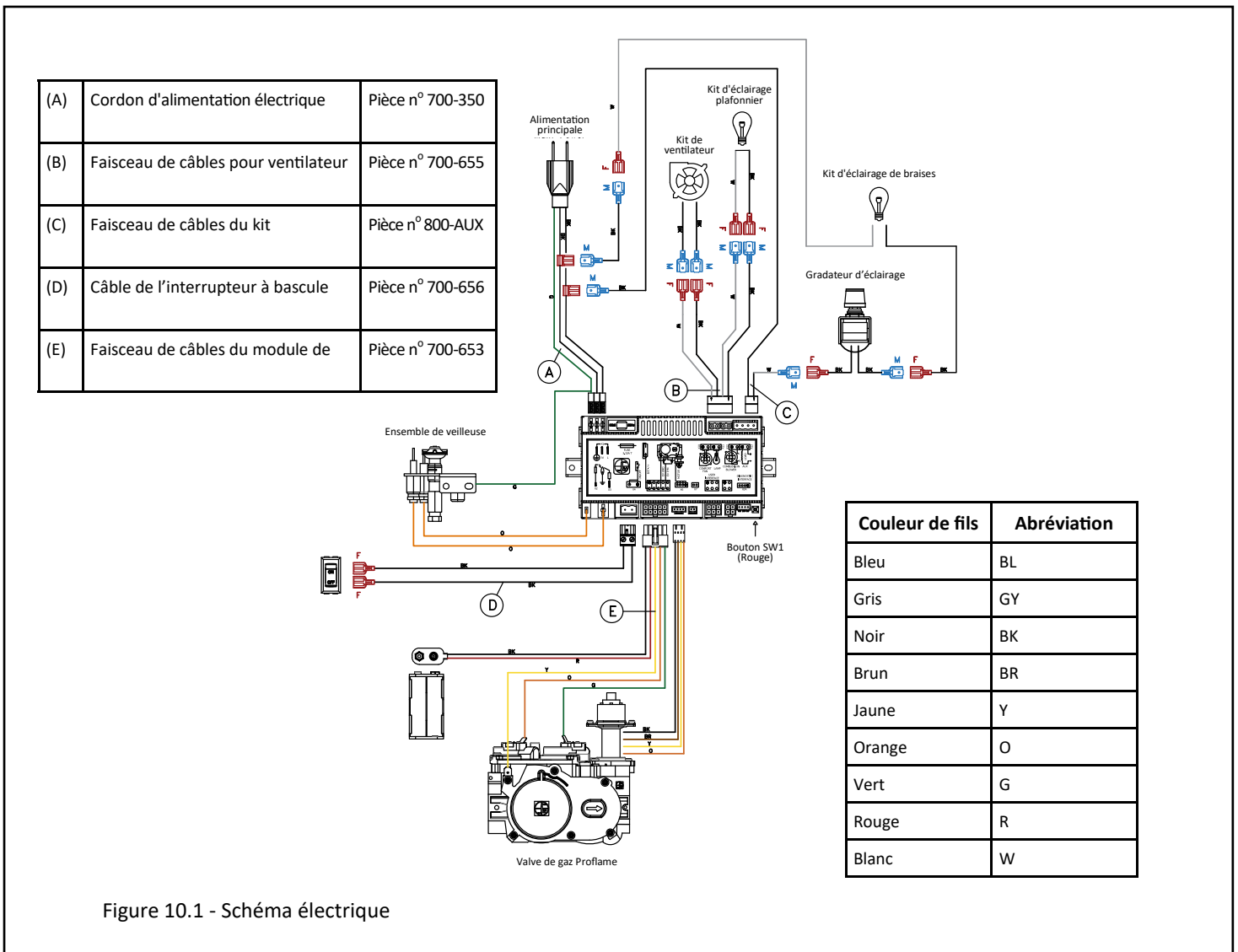
Lors de l'installation, cet appareil doit être mis à la terre conformément aux codes locaux s'il y en a, sinon au Code canadien de l'électricité, CSA C22.1 (Canada), ou au National Electrical Code ANSI/NFPA 70 (États-Unis).

10.2 Exigences de câblage

- Pour fonctionner, ce système exige une alimentation électrique 120 V c.a. et/ou un bloc-piles.
- L'utilisation du bloc-piles de secours permet de régler la hauteur de flamme du brûleur.
- Les composants du ventilateur et du kit d'éclairage ne fonctionneront pas avec le bloc-piles de secours.

Figures 10.1 - 10.3

Remarque : Les connecteurs à fourche sont étiquetés « M » pour les connecteurs mâles et « F » pour les connecteurs femelles.



- La Figure 10.2 montre une vue agrandie du schéma de câblage. Cette figure montre le cordon d'alimentation électrique principale, le kit de ventilateur, le kit d'éclairage plafonnier et le kit d'éclairage du lit de braises.

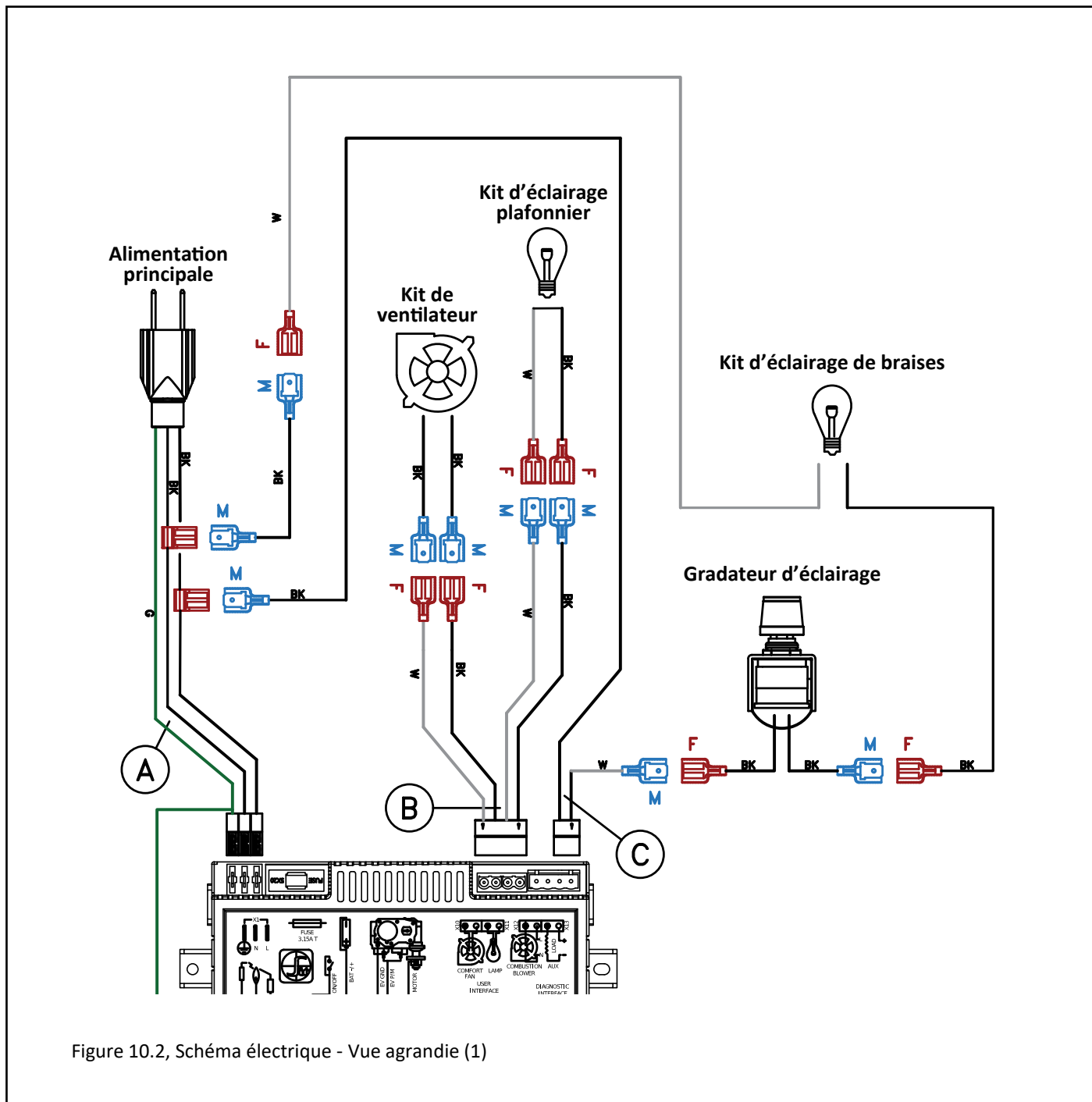


Figure 10.2, Schéma électrique - Vue agrandie (1)

- La Figure 10.3 montre une vue agrandie du schéma de câblage. Cette figure montre l'ensemble de veilleuse, l'interrupteur à bascule On/Off, le bloc-piles de secours, la valve de contrôle de gaz et le bouton de synchronisation de télécommande (SW1).

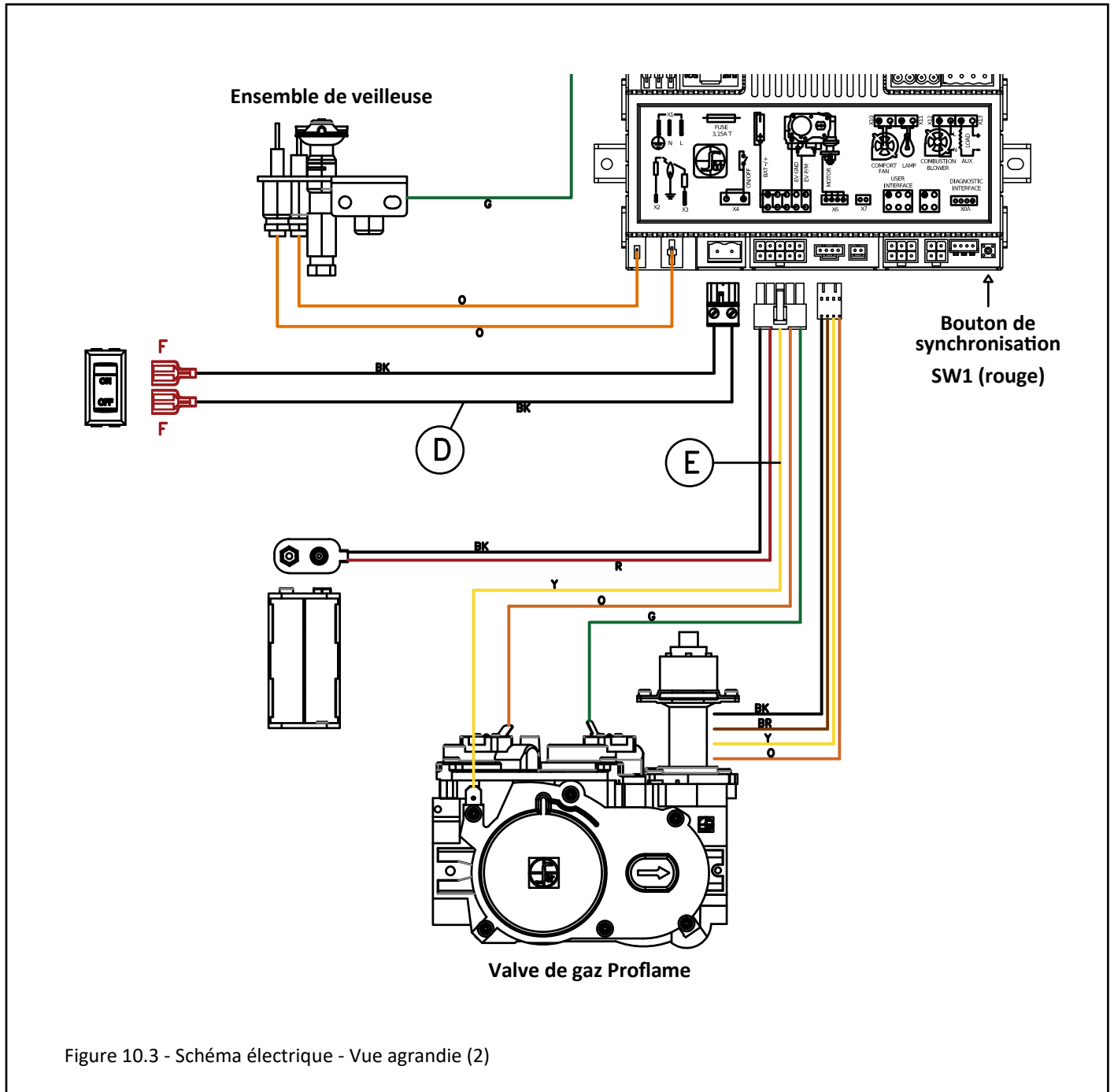


Figure 10.3 - Schéma électrique - Vue agrandie (2)

11.0 Instructions d'utilisation

POUR VOTRE SÉCURITÉ, LISEZ AVANT D'ALLUMER

AVERTISSEMENT : Si ces instructions ne sont pas suivies à la lettre, un incendie ou une explosion peuvent s'ensuivre et causer des dommages matériels, des blessures ou des pertes de vie.

- A. Cet appareil est doté d'un dispositif d'allumage qui allume automatiquement la veilleuse. N'essayez pas d'allumer la veilleuse à la main.
- B. **AVANT D'ALLUMER**, sentez autour de l'appareil et surtout près du plancher, pour déceler toute fuite de gaz possible. Certains gaz plus lourds que l'air se déposeront au plancher.
- QUOI FAIRE SI VOUS SENTEZ DU GAZ :
- N'essayez pas d'allumer aucun appareil.
 - Ne touchez à aucun interrupteur électrique; n'utilisez aucun téléphone dans votre bâtiment.
 - Appelez immédiatement votre fournisseur de gaz à partir du téléphone d'un voisin, et suivez ses instructions.
 - Si vous ne pouvez pas joindre votre fournisseur de gaz, appelez les pompiers.
- C. Utilisez seulement la main pour actionner le robinet manuel d'arrêt de gaz. N'utilisez aucun outil. Si le robinet ne tourne pas à la main, n'essayez pas de le réparer; appelez un technicien qualifié. Le forcer ou tenter de le réparer peut causer un feu ou une explosion.
- D. N'utilisez pas cet appareil si une partie quelconque a été sous l'eau. Appelez immédiatement un technicien d'entretien qualifié pour faire inspecter cet appareil et remplacer toute pièce du système de contrôle ou de réglage de gaz qui a été sous l'eau.

AVERTISSEMENT

N'utilisez pas cet appareil si la vitre est retirée, fissurée ou cassée. Cette vitre doit être remplacée uniquement par un technicien d'entretien certifié ou qualifié.

En aucun cas on ne doit utiliser de combustible solide (bois, charbon, papier, carton, etc.) dans cet appareil.

Les enfants et les adultes doivent être avisés des dangers liés aux surfaces très chaudes et s'en éloigner pour éviter des brûlures ou que leurs vêtements ne prennent feu.

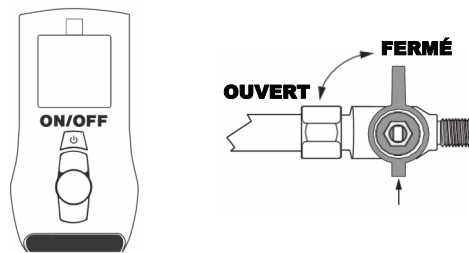
ATTENTION

Les vêtements et autres matériaux combustibles ne doivent pas être posés sur cet appareil, ni près de celui-ci.

Surveillez bien les enfants lorsqu'ils sont dans la pièce où se trouve l'appareil. Les bambins, les jeunes enfants et autres peuvent être sujets à des brûlures par contact accidentel. Une barrière est recommandée s'il y a des personnes à risque dans la maison. Pour restreindre l'accès au foyer ou au poêle, installez une barrière de sécurité ajustable pour éloigner les bambins, les jeunes enfants et autres personnes à risque, des lieux et des surfaces chaudes.

INSTRUCTIONS D'UTILISATION

1. ARRÊTEZ! Lisez toutes les consignes de sécurité ci-dessus.
2. Appuyez sur la touche POWER de la télécommande pour éteindre l'appareil (position «OFF»).
3. Coupez toute alimentation électrique à l'appareil.
4. Cet appareil est doté d'un dispositif d'allumage qui allume automatiquement la veilleuse. N'essayez pas d'allumer la veilleuse à la main.
5. Repérez le robinet manuel d'arrêt de gaz (installé par un technicien d'entretien qualifié).
6. FERMEZ le robinet manuel (tourner en sens horaire) . ↻
7. Attendez cinq (5) minutes pour laisser s'échapper tout gaz. Puis sentez s'il y a du gaz, surtout près du plancher. Si vous sentez du gaz, ARRÊTEZ ! Suivez l'étape «B» ci-dessus. Si vous ne sentez aucun gaz, allez à l'étape suivante.
8. OUVREZ le robinet manuel (tourner en sens antihoraire) . ↺
9. Rétablissez toute alimentation électrique à l'appareil.
10. Appuyez sur la touche POWER de la télécommande pour allumer l'appareil (position «ON»).
11. Si l'appareil ne s'allume pas, suivez les instructions «POUR FERMER LE GAZ À L'APPAREIL» et appelez votre technicien d'entretien ou le fournisseur de gaz.



POUR FERMER LE GAZ À L'APPAREIL

1. Appuyez sur la touche POWER de la télécommande pour éteindre l'appareil (position «OFF»).
2. Coupez toute alimentation électrique à l'appareil, si des travaux d'entretien doivent être effectués.
3. Repérez le robinet manuel d'arrêt de gaz (installé par un technicien d'entretien qualifié).
4. FERMEZ le robinet manuel (tourner en sens horaire) . ↻

NOTE

Lorsque ce foyer sera allumé la première fois, de la condensation apparaîtra sur la vitre. Ceci est normal pour tous les foyers et disparaîtra après un certain nombre de minutes. Une odeur de peinture sera présente durant les premières heures de chauffage de cet appareil. On recommande de laisser le ventilateur du foyer arrêté durant cette période, pour accélérer le séchage de la peinture.

Ce foyer peut émettre certains bruits lorsqu'il se réchauffe et se refroidit, en raison de l'expansion et de la contraction du métal. Ceci est normal et n'affecte nullement le rendement ou la durée de vie de ce foyer.

11.1 Configuration du module IFC - Proflame 2

1. Mettez l'interrupteur à bascule ON/OFF principal à la position OFF.
2. Installez (4) piles AA (non fournies) dans le bloc-piles de secours du module de contrôle.
3. Installez (3) piles AAA (fournies dans le paquet de composants) dans le logement à piles situé au bas de la télécommande.
4. Branchez le module de contrôle IFC à une alimentation 120 Volts c.a.

11.2 Initialisation du système de contrôle

IMPORTANT : Avant d'initialiser le système de contrôle, retirez du foyer tout matériau d'emballage et tout matériau combustible.

NOTE : Les étapes suivantes initieront l'allumage de la veilleuse en mode manuel, où l'allumeur de la veilleuse créera des étincelles à plusieurs reprises. La veilleuse s'allumera si du gaz alimente le foyer.

1. Pour accéder à l'interrupteur à bascule ON/OFF et au bouton de synchronisation de télécommande (bouton SW1 rouge), retirez l'écran pare-étincelles en le soulevant hors de ses fentes d'insertion.
2. Retirez la tringle inférieure du foyer (Voir Section 9.2). Glissez le module de contrôle vers vous pour accéder au bouton de synchronisation de télécommande.
3. Appuyez sur le bouton de synchronisation de télécommande. Le module IFC émettra trois (3) BIPS et allumera un voyant DEL orange, indiquant qu'il est prêt à se synchroniser avec l'émetteur de télécommande (c.-à-d. la télécommande manuelle).
4. Avant la fin d'un délai de (5) secondes, appuyez sur la touche ON/OFF de la télécommande. Le récepteur de télécommande (c.-à-d. le module IFC de contrôle) émettra (4) BIPS, indiquant que la commande de la télécommande manuelle est acceptée et qu'il est réglé au code particulier de cette télécommande. La veilleuse s'allumera automatiquement.
5. Appuyez à nouveau sur la touche ON/OFF de la télécommande. La veilleuse s'éteindra, confirmant que la commande de télécommande a été bien reçue. Le système de contrôle est maintenant initialisé.
6. Mettez l'interrupteur à bascule ON/OFF principal à la position ON pour contrôler par télécommande le brûleur et les autres fonctions du foyer. Réinstallez l'écran pare-étincelles.

11.3 Réinitialisation du système au mode manuel

1. Accédez à l'interrupteur à bascule ON/OFF et au bouton de synchronisation de télécommande (bouton SW1 rouge) situé du côté gauche de l'appareil, en retirant l'écran pare-étincelles et en le soulevant hors de ses fentes d'insertion.
 2. Retirez la tringle inférieure du foyer (Voir Section 9.2). Glissez le module de contrôle vers vous pour accéder au bouton de synchronisation de télécommande.
 3. Mettez l'interrupteur à bascule ON/OFF à la position OFF.
 4. Tenez enfoncé le bouton de synchronisation de télécommande, jusqu'à ce que le module IFC émette (3) bips et qu'un voyant DEL orange s'allume.
 5. Avant la fin d'un délai de (5) secondes, appuyez à nouveau sur le bouton de synchronisation de télécommande. Ceci désactivera la synchronisation avec la télécommande. La veilleuse s'allumera automatiquement.
- Pour allumer le brûleur, mettez l'interrupteur à bascule ON/OFF à la position ON. Le brûleur fonctionnera seulement au réglage maximum (hauteur de flamme).
 - Pour éteindre le brûleur, mettez l'interrupteur à bascule ON/OFF à la position OFF. La veilleuse restera allumée même si le brûleur est éteint, pourvu que le mode CPI soit activé.

11.4 Arrêt automatique de sécurité

- Ce système exécutera une commande d'arrêt automatique d'environ (5) secondes si la veilleuse reste allumée continuellement plus de (24) heures pour effectuer un contrôle de sécurité. Ceci permet au système de vérifier le bon fonctionnement des dispositifs de sécurité.
- Une fois la séquence d'arrêt terminée, le module IFC exécutera à nouveau la plus récente commande.

11.5 Fonctionnement avec bloc-piles de secours

Cet appareil peut fonctionner avec le bloc-piles de secours lors d'une coupure d'alimentation électrique ou d'une panne de courant. Lors d'une panne de courant, le brûleur de l'appareil et le réglage de hauteur de flammes pourront fonctionner avec le bloc-piles de secours. Par contre, le ventilateur et le kit d'éclairage ne fonctionneront pas.

- La durée de vie des piles du bloc-piles dépend de divers facteurs, tels que la qualité des piles, la fréquence d'allumage, etc.
- Lorsque les piles de secours sont faibles, le module de contrôle IFC émet un «double-bip» lorsqu'il reçoit une commande «ON» ou «OFF». Après ce double-bip d'avertissement, aucune commande ne sera acceptée jusqu'à ce que les piles de secours soient remplacées. Une fois les piles remplacées, le module de contrôle IFC émettra un «bip» dès qu'il sera mis sous tension.

11.6 Minuterie 7 jours du système de contrôle

- Si votre système Proflame 2 est réglé à CPI (veilleuse à allumage continu) et que durant 7 jours consécutifs, le brûleur n'a pas été allumé, la veilleuse s'éteindra. Ceci est un dispositif de sécurité standard du système SIT Proflame 2.
- Après avoir réactivé le mode CPI, la minuterie 7 jours sera remise à zéro et recommencera à compter. Si au cours des 7 jours suivants, votre brûleur est rallumé, le système remettra la minuterie à zéro pour un nouveau délai de 7 jours.
- Pour plus d'information, voir la section 11.9.3, CHOIX DU MODE D'ALLUMAGE DE VEILLEUSE.

Comment vérifier si votre système est réglé en mode CPI:

L'écran de télécommande affichera l'icône du flocon de neige.

Pour choisir le mode d'allumage de veilleuse désiré :

1. Le système étant éteint (OFF), appuyez sur la touche Mode jusqu'à ce que l'icône de réglage du mode CPI s'affiche.
2. Appuyez sur la touche fléchée Haut pour activer le mode CPI.
3. Appuyez sur la touche fléchée Bas pour revenir au mode IPI (Intermittent Pilot Ignition ou Veilleuse à allumage intermittent). Un seul «bip» confirmera que la commande est reçue.

Pour allumer l'appareil

1. Le système étant éteint (OFF), appuyez sur la touche ON/OFF de la télécommande pour allumer l'appareil. Un seul «bip» du module IFC confirmera que la commande est reçue.

L'écran de télécommande affichera toutes les icônes actives et le module IFC commencera la séquence d'allumage.

11.7 Séquence d'allumage du module IFC

Le module IFC fera (2) essais d'allumage. Chaque essai d'allumage durera environ (60) secondes. Le temps d'attente entre chaque essai est d'environ (35) secondes.

1. Le système étant éteint («OFF»), appuyez sur la touche ON/OFF de la télécommande. Environ (4) secondes après avoir appuyé sur cette touche, le module IFC créera des étincelles au capuchon de veilleuse.
2. Le premier essai d'allumage créera des étincelles durant (60) secondes.
3. S'il n'y a pas d'allumage de flamme (redressement de courant) au cours de ce délai de (60) secondes, le module IFC cessera de créer des étincelles durant environ (35) secondes.
4. Après ce délai de (35) secondes, le module IFC créera des étincelles pour un deuxième essai d'allumage d'une durée de (60) secondes.
5. S'il n'y a pas d'allumage de flamme (redressement de courant) après (60) secondes, le module IFC tombera en mode VERROUILLÉ. Le voyant DEL rouge clignotera (3) fois, par intervalles, jusqu'à ce que le système soit réinitialisé.

11.7.1 Réinitialisation du module IFC après verrouillage

11.7.1.1 Interrupteur à bascule ON/OFF

1. Mettez l'interrupteur à bascule ON/OFF en position OFF.
2. Après environ (2) secondes, remettez l'interrupteur en position ON. La séquence d'allumage recommencera.

11.7.1.2 Touche ON/OFF de la télécommande

1. Appuyer sur la touche ON/OFF de la télécommande pour éteindre le système (à OFF).
2. Après environ (2) secondes, appuyez à nouveau sur la touche ON/OFF de la télécommande. La séquence d'allumage recommencera.

11.7.1.3 Éteindre et rallumer la flamme

1. En mode de réglage de flamme par télécommande, utilisez la touche fléchée Bas pour réduire et éteindre complètement la flamme (l'écran de télécommande indiquera alors OFF).
2. Attendez environ (2) secondes, puis appuyez sur la touche fléchée Haut. La séquence d'allumage recommencera.

11.8 Indications de diagnostic additionnelles

Faible charge des piles de télécommande (< 4 Volts) :

- L'icône de Pile s'affichera à l'écran de la télécommande.
- Remplacez les piles.

Faible charge du bloc-piles de secours (< 4 Volts) :

- Le voyant DEL rouge clignotera une (1) fois par intervalles.
- Un faible double-bip est émis par le module de contrôle IFC lorsqu'il reçoit une commande ON/OFF de la télécommande.
- Remplacez les piles.

Condition d'erreur de flamme de la veilleuse :

- Le voyant DEL rouge clignote (2) fois par intervalles. Contactez votre détaillant si cela se produit.

Condition de verrouillage du système :

- Le voyant DEL rouge clignote (3) fois par intervalles.
- Vérifiez que l'alimentation de gaz est ouverte.
- Vérifiez que le détecteur de flamme n'est pas court-circuité.
- Suivez les instructions à la Section 11.2, Initialisation du système de contrôle.

11.9 Utilisation de la télécommande

TÉLÉCOMMANDE PROFLAME 2

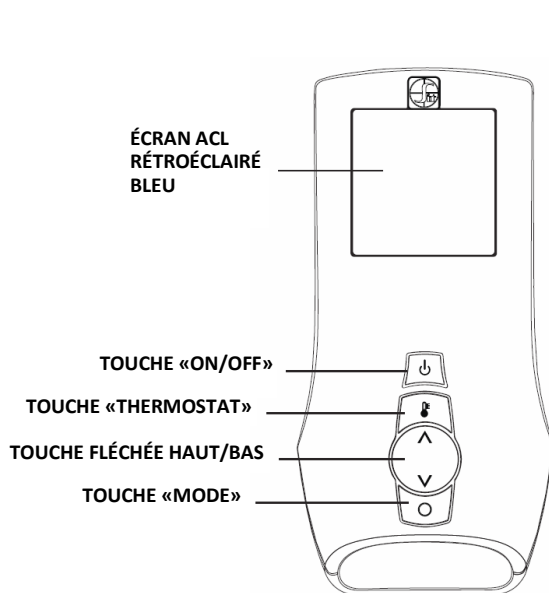
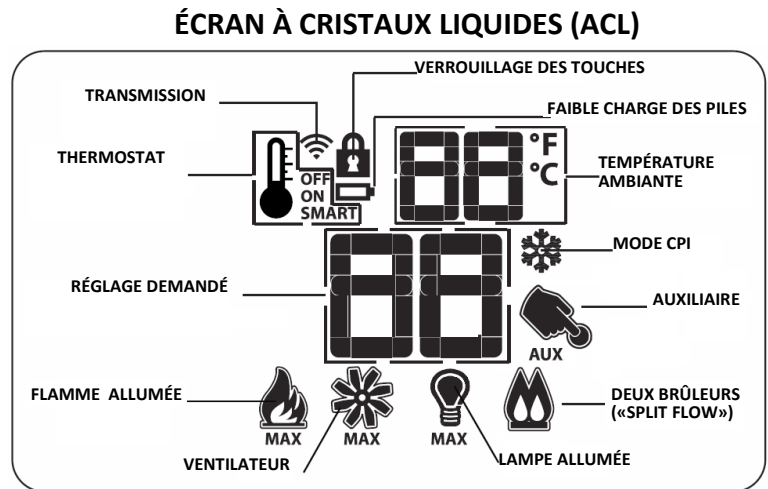


Figure 11.1 - Vue d'ensemble de la télécommande



11.9.1 Affichage de la température

1. Lorsque le système est éteint («OFF»), appuyez simultanément sur les touches Thermostat et Mode, pour passer des degrés Fahrenheit (°F) aux degrés Celsius (°C).
2. Vérifiez visuellement que l'écran de télécommande affiche le symbole °F ou °C, à droite de la température ambiante affichée.

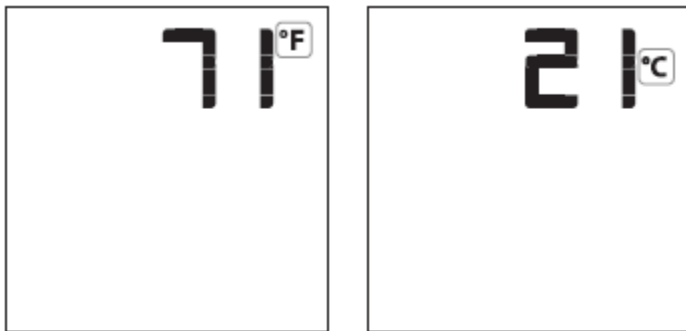


Figure 11.2 - Affichage de la température

11.9.2 Verrouillage des touches

Cette fonction verrouille les touches de la télécommande, pour empêcher une utilisation sans surveillance. Dès que cette fonction est activée, l'icône du Cadenas s'affiche à l'écran de la télécommande.

1. Appuyez simultanément sur la touche Mode et la touche fléchée Haut, pour activer ou désactiver le verrouillage des touches de la télécommande.

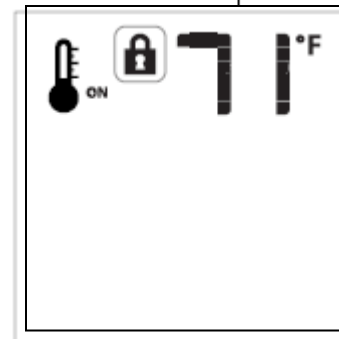


Figure 11.3 - Verrouillage des touches

11.9.3 Choix du mode d'allumage de veilleuse - intermittent ou continu (IPI/CPI)

Ce système offre l'option d'une fonction de veilleuse à allumage continu (permanent). Ceci permet de passer du système d'allumage à étincelle au système d'allumage à veilleuse continue. En maintenant la veilleuse allumée continuellement, la chambre de combustion reste chaude et assure le tirage dans le conduit d'évacuation (cheminée), permettant au brûleur de s'allumer avec moins de perturbations dues aux courants d'air.

Lorsque le système est éteint («OFF»), l'icône du flocon de neige est visible durant le réglage du mode IPI ou CPI. Pour choisir le mode d'allumage désiré de la veilleuse :

1. Lorsque le système est éteint («OFF»), appuyez sur la touche Mode pour afficher l'icône du mode CPI.
2. Appuyez sur la touche fléchée Haut pour activer le mode CPI.
3. Appuyez sur la touche fléchée Bas pour revenir au mode IPI (Intermittent Pilot Ignition ou Veilleuse à allumage intermittent). Un seul bip confirmera que la commande est reçue.

Lorsque le système est allumé («ON») :

Mode IPI : Icône du Flocon de neige non affiché à l'écran.

Mode CPI : Icône du Flocon de neige affiché à l'écran.

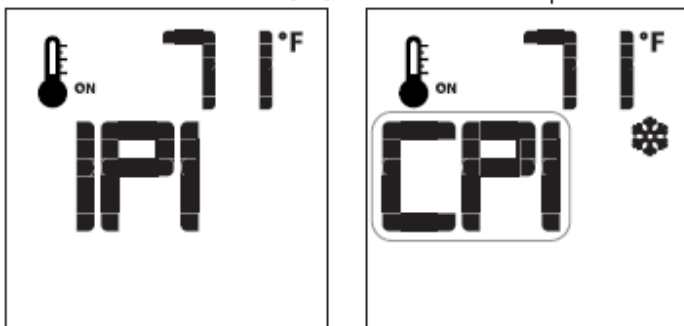


Figure 11.4 - Choix du mode d'allumage de veilleuse

11.9.4 Pour allumer l'appareil

1. Lorsque le système est éteint («OFF»), appuyez sur la touche ON/OFF de la télécommande pour allumer l'appareil («ON»). Un seul «bip» du module IFC confirmera que la commande est reçue.

L'écran de la télécommande affichera toutes les icônes actives et le module IFC commencera la séquence d'allumage.

11.9.5 Pour éteindre l'appareil

1. Lorsque le système est allumé («ON»), appuyez sur la touche ON/OFF de la télécommande pour éteindre l'appareil («OFF»). Un seul «bip» du module IFC confirmera que la commande est reçue.

L'écran de la télécommande affichera seulement la température ambiante (en degré F ou C), et le module IFC éteindra le brûleur.

11.9.6 Réglage de flamme par télécommande

Ce système de contrôle permet six (6) niveaux de flamme. Lorsque le mode de thermostat intelligent (SMART) est activé, le réglage manuel de hauteur de flamme est désactivé.

1. Vérifiez que le système est allumé («ON») et que le niveau de flamme est réglé au maximum.
2. Appuyez une fois sur la touche fléchée BAS pour réduire la hauteur de flamme d'un niveau à la fois, jusqu'à ce que la flamme s'éteigne complètement.
3. Appuyez une fois sur la touche fléchée HAUT pour augmenter la hauteur de flamme d'un niveau à la fois. Si vous enfoncez la touche fléchée HAUT lorsque le système est allumé («ON») mais que la flamme est éteinte, la flamme s'allumera au réglage maximum («HI»).
4. Un seul «bip» confirmera que la commande est reçue.

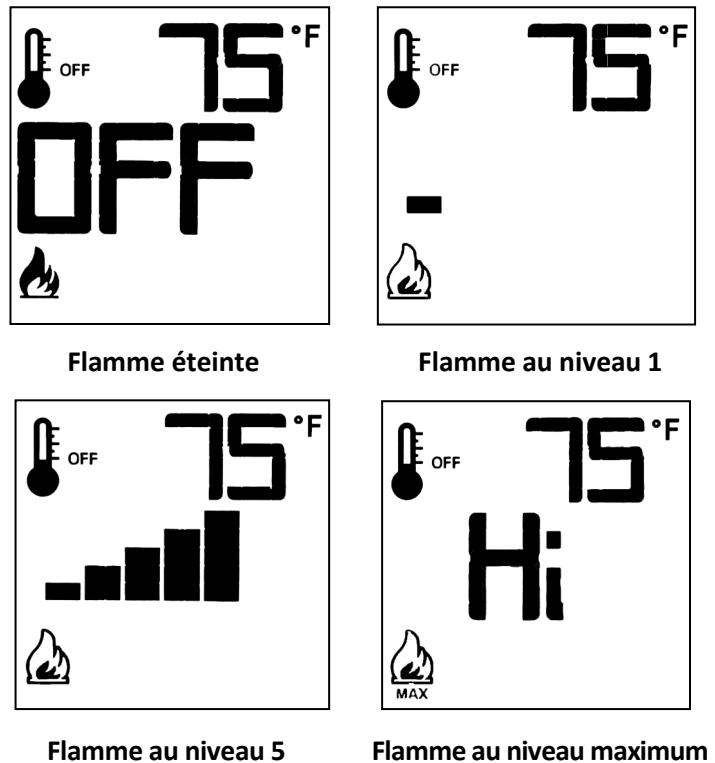


Figure 11.5 - Réglages de flamme

11.9.6.1 Désactiver la modulation de flamme

1. Vérifiez que les (3) piles AAA sont toutes installées dans le compartiment à piles de la télécommande.
2. Retirez (1) pile AAA.
3. Appuyez simultanément sur les touches ON/OFF et Mode et tenez-les enfoncées.
4. Réinsérez (1) pile AAA.
5. Tout en tenant la touche on/off enfoncée, relâchez SEULEMENT la touche Mode.
6. Parcourez le menu jusqu'à l'icône de Flamme à l'écran de télécommande. Utilisez les touches fléchées Haut ou Bas pour choisir «SEL» ou «CLR». «SEL» indique que la modulation de flamme est activée, alors que «CLR» indique que la modulation de flamme est désactivée.

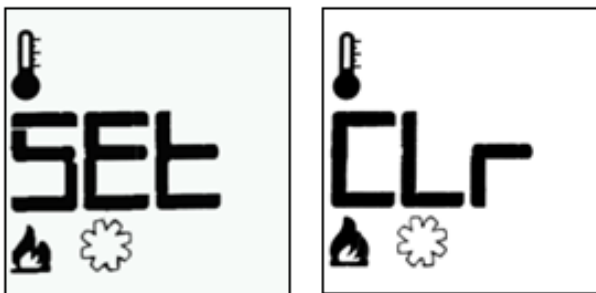


Figure 11.6 - Désactiver la modulation de flamme

11.9.7 Utilisation du thermostat de télécommande

11.9.7.1 Thermostat ambiant

La télécommande peut fonctionner comme un thermostat ambiant. Le thermostat peut être réglé à la température désirée pour contrôler le degré de confort dans une pièce. Pour activer cette fonction :

1. Appuyez sur la touche Thermostat. L'écran de télécommande affichera l'icône du Thermomètre, la température ambiante et la température demandée.
2. Pour modifier la température demandée, appuyez sur les touches fléchées Haut ou Bas, jusqu'à ce que la température désirée s'affiche à l'écran de télécommande.

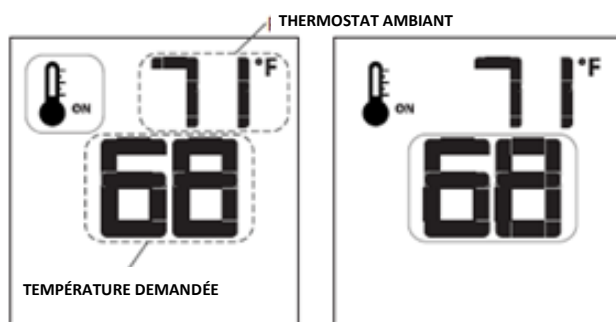


Figure 11.7 - Utilisation du thermostat

11.9.7.2 Thermostat intelligent (Smart)

La fonction «Smart» (Thermostat intelligent) ajuste la hauteur de flamme selon l'écart entre la température demandée et la température ambiante. Cette fonction abaisse la flamme automatiquement lorsque la température ambiante approche de la température demandée. Pour activer cette fonction :

1. Appuyez sur la touche Thermostat jusqu'à ce que le mot «SMART» s'affiche à droite de l'icône du Thermomètre.
2. Pour modifier la température demandée, appuyez sur les touches fléchées Haut ou Bas jusqu'à ce que la température désirée s'affiche à l'écran de télécommande .

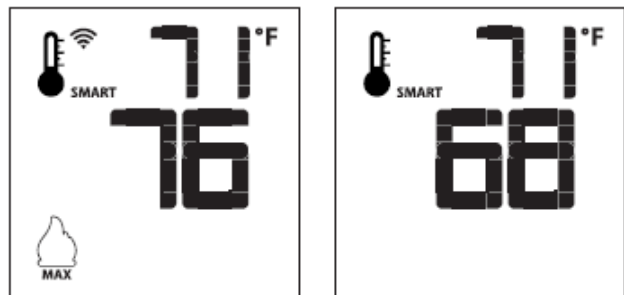


Figure 11.8 - Utilisation du thermostat intelligent (Smart)

11.9.7.3 Désactiver le thermostat de télécommande

L'utilisation du thermostat de la télécommande peut être désactivée. La télécommande permettra encore d'allumer et d'éteindre le brûleur et de régler la hauteur de flamme, la vitesse du ventilateur et l'intensité du système d'éclairage. Pour désactiver cette fonction :

1. Vérifiez que les (3) piles AAA sont toutes installées dans le compartiment à piles de la télécommande.
 2. Retirez (1) pile AAA.
 3. Tout en réinsérant la pile, tenez enfoncée la touche Thermostat. L'écran affichera «CLR». Ceci indique que la fonction Thermostat est désactivée. L'icône du Thermomètre ne s'affichera pas à l'écran.
- Pour réactiver le thermostat de la télécommande, répétez les étapes précédentes. L'écran affichera alors «SEL», pour indiquer que la fonction Thermostat est activée. L'icône du Thermomètre s'affichera à nouveau à

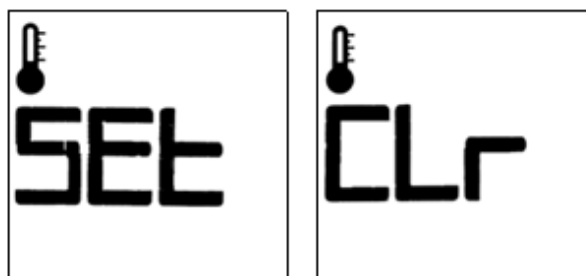


Figure 11.9 - Désactiver le thermostat de télécommande

11.9.8 Réglage de vitesse du ventilateur

La vitesse du ventilateur peut être réglée à six (6) niveaux. Pour activer cette fonction :

1. Appuyez sur la touche Mode jusqu'à ce que l'icône du Ventilateur s'affiche.
2. Utilisez les touches fléchées Haut ou Bas pour démarrer, arrêter ou régler la vitesse du ventilateur.

Mode Thermostat : En allumant le foyer, un délai de (5) minutes permet de réchauffer le foyer avant de démarrer le ventilateur, et un autre délai le laisse fonctionner environ (12) minutes, après avoir éteint le foyer.

Mode manuel : Le ventilateur fonctionne au dernier réglage demandé. Dans ce mode, il n'y a aucun délai de démarrage ou d'arrêt du ventilateur.

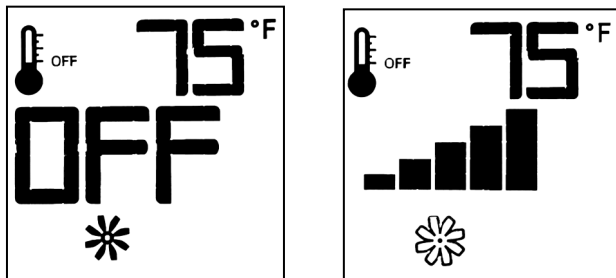


Figure 11.10 - Réglage de vitesse du ventilateur

11.9.8.1 Désactiver le réglage de vitesse du ventilateur

La vitesse du ventilateur peut être réglée à six (6) niveaux. Pour désactiver cette fonction :

1. Vérifiez que les (3) piles AAA sont toutes installées dans le compartiment à piles de la télécommande.
2. Retirez (1) pile AAA.
3. Appuyez simultanément sur les touches ON/OFF et Mode et tenez-les enfoncées.
4. Réinsérez (1) pile AAA.
5. Tout en tenant la touche on/off enfoncée, relâchez SEULEMENT la touche Mode.
6. Parcourez le menu jusqu'à l'icône du Ventilateur à l'écran. Utilisez les touches Haut/Bas pour choisir «SEL» ou «CLR».

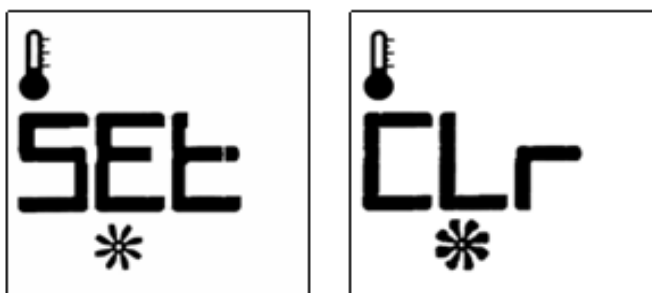


Figure 11.11 - Désactivation du réglage de vitesse du ventilateur

11.9.9 Kit d'éclairage plafonnier

L'intensité d'éclairage plafonnier peut être réglée à six (6) niveaux. Pour activer cette fonction :

1. Appuyez sur la touche Mode jusqu'à ce que l'icône de l'Ampoule s'affiche.
2. Utilisez les touches fléchées Haut ou Bas pour ajuster l'intensité de l'éclairage plafonnier.
3. Un seul «bip» confirmera que la commande est reçue.

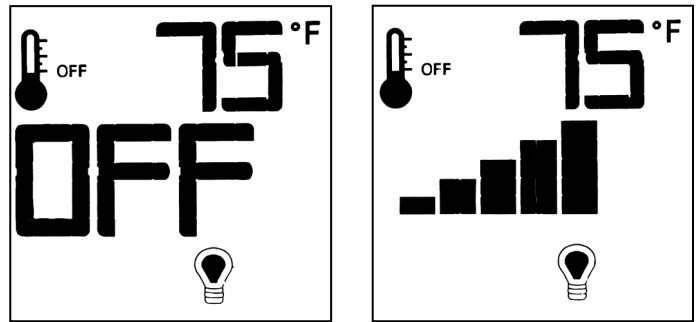


Figure 11.12 - Kit d'éclairage plafonnier

11.9.9.1 Désactiver la modulation d'intensité du kit d'éclairage plafonnier

1. Vérifiez que les (3) piles AAA sont toutes installées dans le compartiment à piles de la télécommande.
2. Retirez (1) pile AAA.
3. Appuyez simultanément sur les touches ON/OFF et Mode et tenez-les enfoncées.
4. Réinsérez (1) pile AAA.
5. Tout en tenant la touche on/off enfoncée, relâchez SEULEMENT la touche Mode.
6. Parcourez le menu jusqu'à l'icône de l'Ampoule à l'écran de télécommande. Utilisez les touches fléchées Haut ou Bas pour choisir «SEL» ou «CLR».

«SEL» indique que la modulation d'éclairage est activée, alors que «CLR» indique que la modulation d'éclairage est désactivée.



Figure 11.13 - Désactivation du réglage d'éclairage plafonnier

11.9.10 Activation du kit d'éclairage de braise (AUX)

La fonction auxiliaire est un contrôle On/Off servant à allumer et éteindre le kit d'éclairage de braise. Pour activer cette fonction :

1. Vérifiez que les (3) piles AAA sont toutes installées dans le compartiment à piles de la télécommande.
2. Retirez (1) pile AAA.
3. Tenez les touches On/Off et Mode enfoncées ensemble.
4. Réinsérez (1) pile AAA.
5. Tout en tenant la touche On/Off enfoncée, relâchez SEULEMENT la touche Mode.
6. Défilez jusqu'à l'icône de Main à l'écran de télécommande. Avec la touche Haut/Bas, choisir SEL-activé ou CLR-désactivé.

Pour allumer le kit d'éclairage de braises :

1. Appuyez sur la touche Mode pour accéder à l'icône AUX.
2. Appuyez sur la touche fléchée Haut pour allumer le kit d'éclairage de braises.
3. Appuyez sur la touche fléchée Bas pour éteindre le kit d'éclairage de braises.
4. Un seul « bip » confirmera que la commande est reçue.

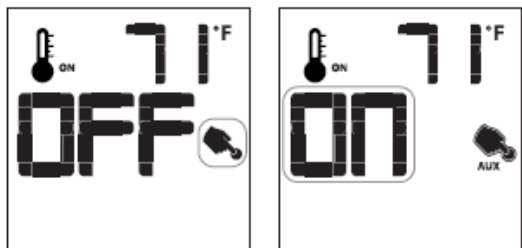


Figure 11.14 - Activation du kit d'éclairage de braises

11.9.10.1 Réglage d'intensité du kit d'éclairage de braise (après l'avoir allumé)

L'intensité du kit d'éclairage de braises peut être ajustée en utilisant le bouton du gradateur d'éclairage de braises, situé sous la chambre de combustion (Figure 11.15). Pour régler l'intensité :

1. Retirez l'écran pare-étincelles en le soulevant et en le sortant hors des fentes.
2. Tournez le bouton du gradateur en sens antihoraire pour réduire l'intensité d'éclairage.
3. Tournez le bouton du gradateur en sens horaire pour augmenter l'intensité d'éclairage.
4. Une fois le réglage terminé, réinstallez le pare-étincelles.

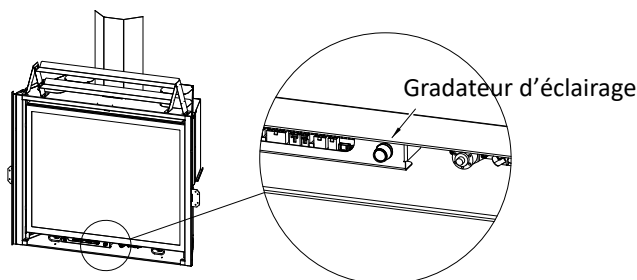


Figure 11.15 - Gradateur d'éclairage du lit de braises

11.9.10.2 Désactivation du kit d'éclairage de braises (fonction AUX)

1. Vérifiez que les (3) piles AAA sont toutes installées dans le compartiment à piles de la télécommande.
2. Retirez (1) pile AAA.
3. Tenez les touches On/Off et Mode enfoncées ensemble.
4. Réinsérez (1) pile AAA.
5. Tout en tenant la touche On/Off enfoncée, relâchez SEULEMENT la touche Mode.
6. Défilez jusqu'à l'icône de la Main à l'écran ACL. Avec les touches Haut/Bas, choisir SEL (activé) ou CLR (désactivé).

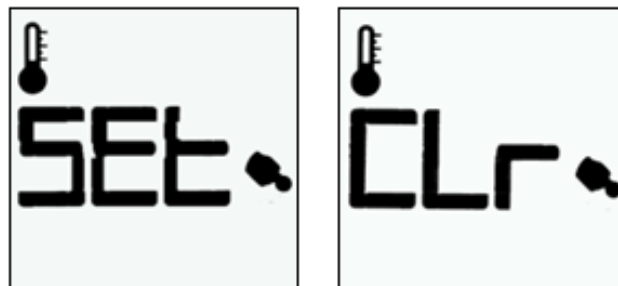


Figure 11.16 - Désactivation du kit d'éclairage de braises (AUX)

11.9.11 Détection de faible charge des piles de la télécommande

La durée de vie des piles de la télécommande dépend de divers facteurs, incluant : qualité des piles, fréquence d'allumage, fréquence de réglage de la température demandée, etc.

- Lorsque les piles de la télécommande sont faibles, une icône de Pile s'affiche à l'écran, avant de perdre complètement la tension des piles.
- Lorsque les piles seront remplacées, cette icône disparaîtra.



Figure 11.17 - Faible charge des piles

12.0 Tests de pression et réglages du brûleur

12.1 Tests de pression

NOTE : Cet appareil et son robinet d'arrêt individuel doivent être débranchés de la tuyauterie d'alimentation de gaz lors des tests de pression du système si la pression des tests est supérieure à 1/2 psi (3,5 kPa).

IMPORTANT : La valve de contrôle de gaz est munie de raccords de test pour mesurer les pressions de gaz au manifold (sortie) et à l'entrée. Le raccord marqué «OUT» sert à mesurer la pression de sortie et le raccord marqué «IN» sert à mesurer la pression d'entrée.

12.1.1 Test de pression à l'entrée

NOTE : Assurez-vous d'effectuer le test de pression d'entrée lorsque tous les autres appareils à gaz du bâtiment sont allumés ou au réglage maximum, pour obtenir des mesures de pression adéquates.

IMPORTANT : Si la pression mesurée à l'entrée est trop élevée ou trop basse, contactez votre fournisseur de gaz. La pression d'entrée de gaz doit être ajustée seulement par un technicien d'entretien qualifié en installations à gaz.

1. Desserrez (sens antihoraire) la vis du raccord de test de pression d'entrée (IN). Voir (A) à la FIGURE 12.1.
2. Branchez le manomètre au raccord de test de pression en utilisant un tube 1/4 po D.I.
3. Allumez la veilleuse et le brûleur. Vérifiez la pression au manomètre pour vous assurer qu'elle se situe entre les réglages de pression minimum et maximum recommandés (TABLEAU 12.1).
4. Éteignez le brûleur et la veilleuse.
5. Débranchez le tube avec manomètre et serrez (sens horaire) la vis du raccord de test de pression d'entrée (IN). La vis doit être serrée juste assez; ne la serrez pas trop.
6. Rallumez la veilleuse et le brûleur. Ensuite, rebranchez le manomètre au raccord de test de pression d'entrée (A) pour vérifier que ce raccord est complètement étanche. Le manomètre ne doit indiquer aucune pression.

12.1.2 Test de pression au manifold

1. Allumez la veilleuse.
2. Desserrez (sens antihoraire) la vis du raccord de test de pression du manifold (OUT). Voir (B) à la FIGURE 12.1.
3. Branchez le manomètre au raccord de test de pression en utilisant un tube de 1/4 po (6 mm) D.I.
4. Allumez le brûleur. Vérifiez la pression au manomètre. Voir le TABLEAU 12.2.
5. Éteignez le brûleur et la veilleuse.
6. Débranchez le tube avec manomètre et serrez (sens horaire) la vis du raccord de test de pression du manifold («OUT»). La vis doit être serrée juste assez; ne la serrez pas trop.
7. Branchez le manomètre au raccord de test de pression du manifold (B) pour vérifier qu'il est complètement étanche. Le manomètre ne doit indiquer aucune pression lorsque la veilleuse et le brûleur sont allumés.

Combustible	Gaz naturel	Propane
Réglage de gaz	Min. - Max.	Min. - Max.
Raccord de pression d'entrée (A)	5 po - 10.0 po c.e. (1,25 - 2,49 kPa) 7 po c.e. (1.74 kPa) recommandé	12 po -13 po c.e. (2,99 - 3,24 kPa)

Combustible	Gaz naturel	Propane
Réglage de gaz	Bas - Haut	Bas - Haut
Raccord de pression du manifold (B)	1,1 po - 3,8 po c.e. (0,27 - 0,95 kPa)	2,9 po - 11 po c.e. (0,72 - 2,74 kPa)

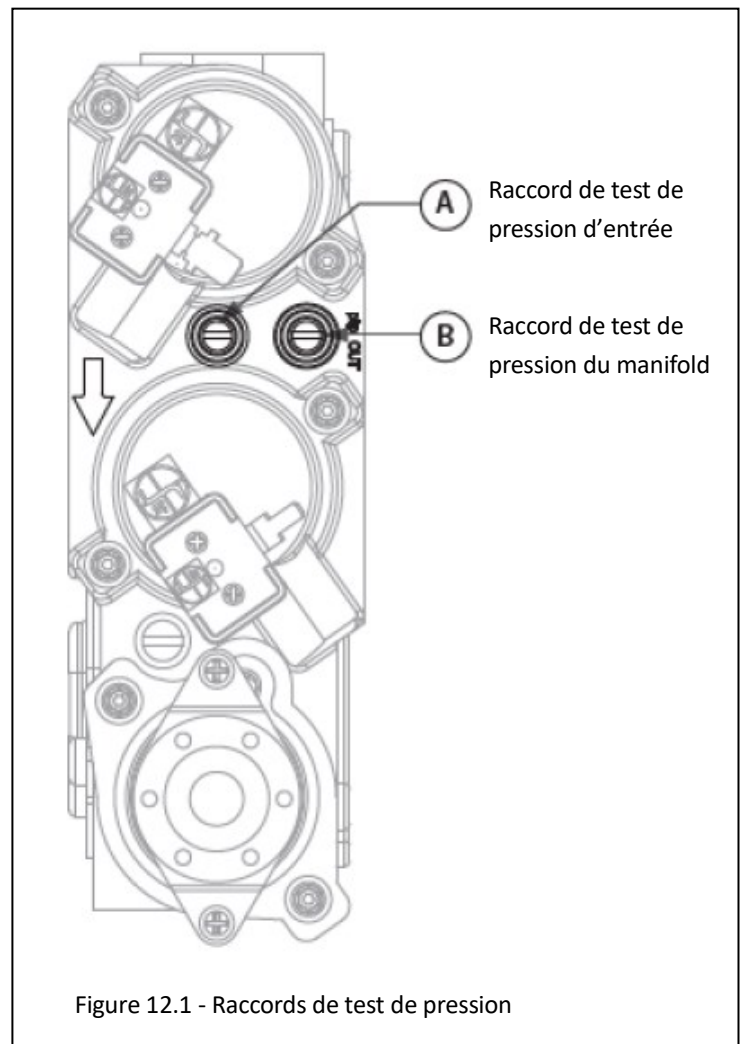


Figure 12.1 - Raccords de test de pression

12.2 Apparence des flammes et ajustements

AVERTISSEMENT : Pour éviter des blessures ou des dommages matériels, laissez refroidir le foyer avant d'effectuer des ajustements.

L'apparence et les caractéristiques des flammes des brûleurs peuvent varier selon l'altitude, la qualité du combustible, la configuration du conduit d'évacuation et d'autres facteurs. Après l'installation, cet appareil peut nécessiter des ajustements additionnels pour obtenir l'apparence des flammes et l'aspect visuel désirés.

12.2.1 Venturis des brûleurs

AVERTISSEMENT : LE RÉGLAGE DES VENTURIS DOIT ÊTRE EFFECTUÉ PAR UN TECHNICIEN D'ENTRETIEN QUALIFIÉ.

NOTE : L'ouverture des obturateurs d'air des venturis des brûleurs est pré-réglée par le fabricant. Voir TABLEAU 12.3.

En allumant ce foyer la première fois, les flammes de brûleurs seront bleues. Lors des 15 premières minutes d'allumage, les flammes passeront graduellement à la couleur jaune désirée. Si les flammes restent bleues ou deviennent orange foncé avec des signes de suie (pointes noires), le réglage d'ouverture des venturis peut devoir être ajusté.

Peu importe leur position sur un brûleur, le fait de réduire l'ouverture d'un obturateur d'air de venturi donnera la couleur de flamme jaune désirée mais peut causer un dépôt de suie sur la vitre. Un obturateur d'air plus ouvert produira une flamme bleue plus courte qui peut sautiller du brûleur.

12.2.2 Réglages d'ouverture des venturis

IMPORTANT : De légers réglages d'ouverture des venturis produiront un effet important. Ajustez-les très peu à la fois, jusqu'à ce que vous ayez l'apparence des flammes désirée.

1. Retirez l'écran pare-étincelles, le cadre vitré, les braises de verre et les pierres de lave (si installés). Retirez le plateau à braises.
2. Desserrez les vis de serrage des venturis, effectuez les réglages d'ouverture requis, puis resserrez les vis.
3. Réinstallez tous les composants retirés précédemment.

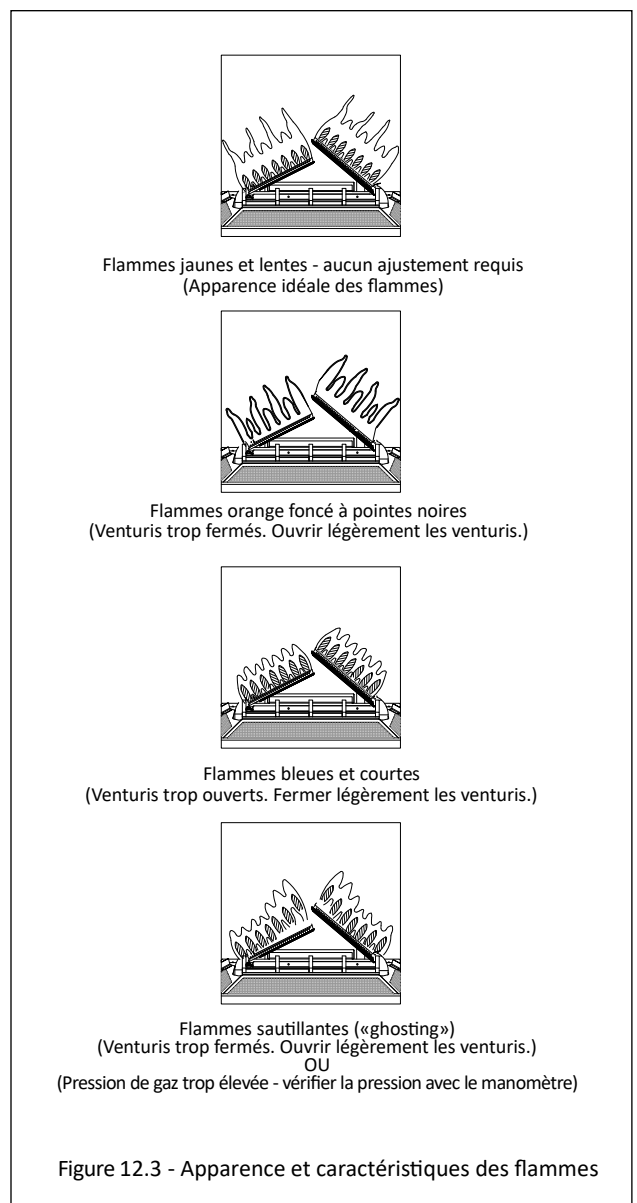
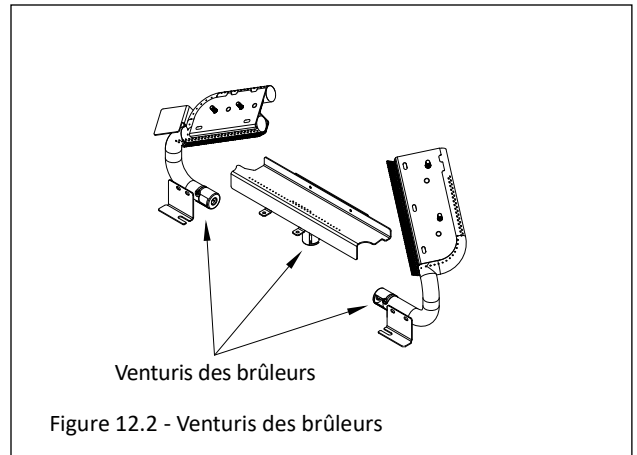


Tableau 12.3 Ouverture des venturis (réglages du fabricant)

Combustible	Gaz naturel	Propane
Brûleur gauche	1/8 po (3 mm)	5/16 po (8 mm)
Brûleur droit	1/8 po (3 mm)	5/16 po (8 mm)
Brûleur arrière	3/8 po (10 mm)* *Complètement ouvert	3/8 po (10 mm)* *Complètement ouvert

Tableau 12.4 Réglage des venturis et apparence des flammes

Caractéristiques des flammes	Cause	Solution
Flammes orange foncé à pointes noires	Venturi trop fermé	Ouvrir un peu le venturi
Flammes bleues et courtes	Venturi trop ouvert	Fermer un peu le venturi
Flammes sautillantes («ghosting»)	Pression de gaz trop élevée et/ou venturi trop fermé	Vérifier les pressions au manomètre et/ou ouvrir un peu plus le venturi

12.2.3 Restriction d'évacuation (après installation)

AVERTISSEMENT : Pour éviter des blessures ou des dommages matériels, laissez refroidir le foyer avant de faire des ajustements.

ATTENTION : Une installation incorrecte du conduit d'évacuation peut créer un problème de flammes sautillantes («ghosting»). Après l'ajustement de la plaque de restriction, vérifiez l'apparence des flammes pour vous assurer que tout fonctionne correctement.

Les terminaisons verticales peuvent créer des flammes actives et compactes. Si ce n'est pas l'apparence souhaitée, la plaque de restriction peut devoir être installée ou modifiée après l'installation du conduit d'évacuation. L'accès à la sortie d'évacuation peut se faire par le déflecteur d'évacuation du foyer. Voir la Figure 12.4.

Consultez le TABLEAU 12.4 et la FIGURE 12.3 pour ajuster la plaque de restriction selon l'apparence des flammes. Laissez chauffer le foyer 15 minutes avant d'effectuer des ajustements.

Installation de la plaque de restriction

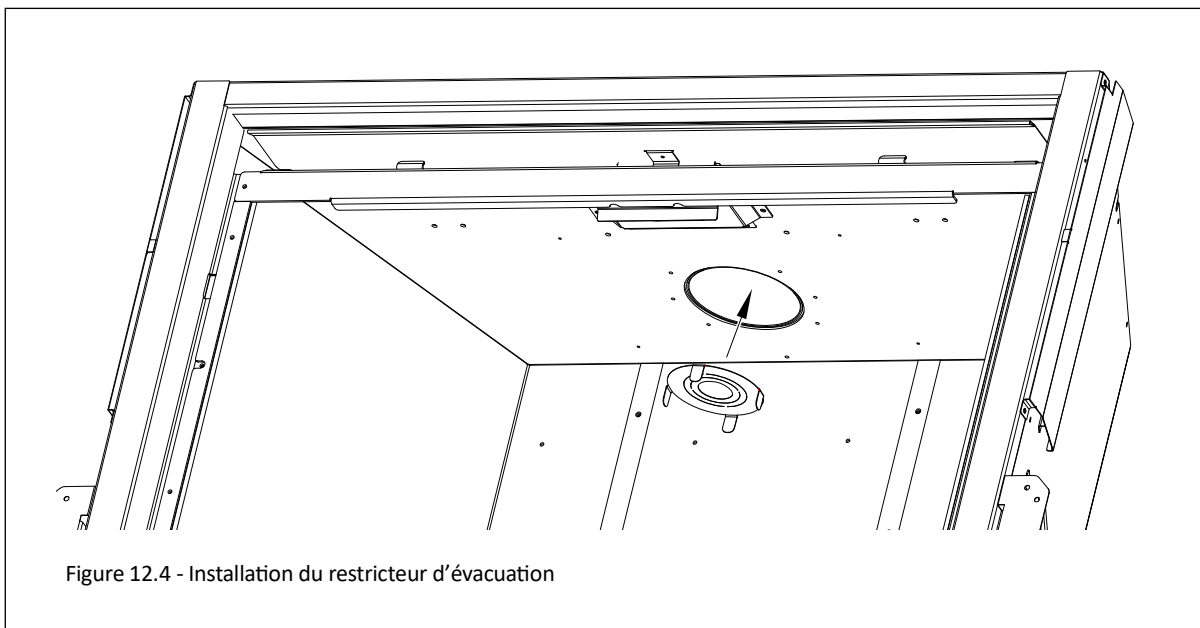
1. Retirez l'écran pare-étincelles et le cadre vitré.
2. Retirez les panneaux réfractaires (si installés) et le jeu de bûches.
3. Retirez les (4) vis retenant le déflecteur du foyer.
4. Pliez les pattes du restricteur (fourni dans le paquet de composants du foyer) à un angle d'environ 80°, ce qui créera une tension pour le tenir en place, une fois insérée dans le conduit d'évacuation.
5. Insérez le restricteur dans le conduit d'évacuation de 4 po (102 mm), en dirigeant les pattes vers vous.
6. Réinstallez le déflecteur du foyer avec les (4) vis retirées précédemment.

Apparence des flammes	Problème de tirage	La solution
Flammes courtes et vacillante	Tirage excessif et/ou restriction insuffisante	Installer la plaque de restriction
Flammes sautillantes («ghosting»)*	Tirage insuffisant	Retirer un ou deux anneau(x) à la plaque de restriction ou retirez-la complètement

* Si les flammes continuent à sautiller («ghosting») après avoir retiré des anneaux à la plaque de restriction et avoir vérifié l'installation du conduit d'évacuation, fermez l'alimentation de gaz et appelez un technicien d'entretien qualifié.

Modification de la plaque de restriction

1. Retirez l'écran pare-étincelles et le cadre vitré.
2. Retirez les panneaux réfractaires (si installés) et le jeu de bûches.
3. Retirez les (4) vis retenant le déflecteur du foyer.
4. Retirez le déflecteur du conduit d'évacuation de 4 po (102 mm) en tirant vers le bas pour le sortir.
5. Faites les modifications nécessaires pour obtenir l'apparence des flammes désirée.
6. Insérez le restricteur d'évacuation dans le conduit d'évacuation de 4 po (102 mm) en dirigeant les pattes vers vous.
7. Réinstallez le déflecteur du foyer avec les (4) vis retirées précédemment.



13.0 Dépannage

ATTENTION : Le dépannage doit être effectué par un technicien qualifié.

Avant d'utiliser le guide de dépannage suivant :

- Vérifiez que l'alimentation électrique de 120 V c.a. du module de contrôle est appropriée.
- Vérifiez que des piles neuves sont installées (bon sens de polarité) dans la télécommande et le bloc-piles de secours du module de contrôle.
- Vérifiez que toutes les connexions entre les faisceaux de câbles et les composants du système sont correctes et fonctionnelles.
- Vérifiez que la pression de gaz à l'entrée correspond à la pression d'entrée recommandée. Au besoin, ajustez le régulateur de pression de l'alimentation de gaz.
- Vérifiez que le lien de communication est établi entre la télécommande et le module de contrôle IFC.
- ATTENTION : Étiquetez tous les fils avant de les déconnecter pour l'entretien des contrôles. Une erreur de câblage peut causer un fonctionnement incorrect et dangereux. Vérifiez le bon fonctionnement après l'entretien.

Problème	Cause	Solution
La veilleuse ne s'allume pas	Alimentation électrique interrompue ou déconnectée	Rétablir l'alimentation électrique de l'appareil ou utiliser le bloc-piles de secours.
	Câblage déconnecté.	Vérifier que les piles sont bien chargées si le bloc-piles de secours est utilisé comme alimentation électrique. À partir du schéma de câblage de ce manuel, vérifier que toutes les connexions de câbles sont correctes et serrées.
	L'alimentation de gaz est fermée.	Vérifier les robinets d'arrêt plus éloignés de l'appareil. Généralement, il y a un robinet d'arrêt près de la conduite de gaz principale. Il peut y avoir plus d'un robinet d'arrêt entre l'appareil et la conduite de gaz principale.
La veilleuse ne reste pas allumée	Réservoir de propane vide.	Vérifier le réservoir de propane. Remplir, si nécessaire.
	Faible pression de gaz.	Consulter un plombier ou le fournisseur de gaz. Peut être dû à une conduite pliée, un tuyau de trop faible diamètre ou une basse pression dans une conduite.
	La vis de réglage de veilleuse n'est pas bien scellée (ou serrée).	Serrer (ou sceller) la vis de réglage de la veilleuse. Ne la serrez pas trop.
	La flamme de la veilleuse ne touche pas le détecteur à redressement de flamme de l'ensemble de veilleuse.	Vérifier que la flamme de la veilleuse enveloppe le haut du détecteur de flamme et se propage assez loin sur le brûleur pour l'allumer.
La flamme de veilleuse reste toujours allumée ou ne s'éteint pas	Système de contrôle réglé au mode CPI (Veilleuse à allumage continu).	Régler le système de contrôle au mode IPI (Veilleuse à allumage intermittent).

Problème	Cause	Solution
La flamme du brûleur ne s'allume pas	Interrupteur à bascule ON/OFF à «OFF».	Positionner l'interrupteur à bascule à «ON».
	L'alimentation de gaz est fermée.	Vérifier si la ligne d'alimentation a plusieurs robinets d'arrêt. Vérifier que les robinets d'arrêt sont ouverts.
	Faible alimentation de gaz.	Consulter un plombier ou le fournisseur de gaz. Vérifier le réservoir de propane. Remplir au besoin.
	Câble déconnecté ou câblage incorrect.	Vérifier si un câble est déconnecté, défectueux ou mal câblé. Voir FIGURE 10.1, Schéma électrique.
	Orifice de brûleur bouché (ou obstrué).	Retirer ce qui bouche/obstrue l'orifice du brûleur.
	Problème de flamme de veilleuse.	Vérifier que la flamme de la veilleuse est bien dirigée pour allumer le brûleur. Voir le dépannage de veilleuse et/ou de flamme de veilleuse dans cette section.
	La télécommande ne fonctionne pas.	Remplacer les piles.
	Aucune demande de chauffage.	Vérifier que la télécommande est allumée (ON) et que le mode Thermostat est désactivé (OFF).
La veilleuse et le brûleur s'éteignent après avoir fonctionné	Réservoir de propane vide.	Vérifier le réservoir de propane. Remplir, au besoin.
	Cadre vitré mal installé.	Voir la section 9.1, Installation du cadre vitré.
	Chapeau d'évacuation mal installé.	Ajuster, si nécessaire.
	Chapeau d'évacuation bouché/obstrué.	Retirer les débris, si nécessaire.
	Pente incorrecte d'un conduit horizontal.	Pente requise de 1/4 po (6 mm) d'élévation à tous les 12 po (305 mm) de conduit horizontal.
	Fuite de gaz du conduit d'évacuation externe refluant dans le foyer.	Vérifier la présence de fuites, et réparer au besoin.
	Tirage excessif.	Le restricteur d'évacuation peut devoir être installé ou modifié. Voir section 12.2.3, Restriction d'évacuation (après installation).
Dépôts de suie sur la vitre	Position incorrecte du jeu de bûches.	Voir la section 9.5, Installation du jeu de bûches.
	Réglage incorrect des venturis.	Il faut parfois ouvrir légèrement l'obturateur d'air du venturi pour laisser passer plus d'air dans le mélange de gaz. Voir section 12.2.1 Venturis des brûleurs.
	Chapeau d'évacuation mal installé.	Ajuster, si nécessaire.
	Chapeau d'évacuation bouché/obstrué.	Retirer les débris, si nécessaire.

Problème	Cause	Solution
Flammes bleues et sautant du (ou des) brûleurs	Réglage incorrect des venturis.	Il faut parfois fermer légèrement l'obturateur d'air du venturi pour laisser passer moins d'air dans le mélange de gaz. Voir section 12.2.1., Venturis des brûleurs.
	Chapeau d'évacuation mal installé.	Ajuster, si nécessaire.
	Obstruction ou fuites du système de cheminée.	Vérifier si le conduit d'évacuation fuit ou si le chapeau d'évacuation est encombré de débris. Réparer le conduit d'évacuation ou nettoyer le chapeau d'évacuation au besoin.
Aucune réaction aux commandes	Piles faibles de la télécommande ou du bloc-piles de secours.	Remplacer les piles.
	Aucune communication entre la télécommande et le module de contrôle.	Reprogrammer la télécommande avec le module de contrôle IFC.
	Le nombre maximum d'échecs d'allumage ou de rétablissement de flamme a été atteint.	Réinitialiser le module de contrôle IFC.

14.0 Maintenance

ATTENTION : L'installation et les réparations doivent être effectuées par un personnel d'entretien qualifié. Cet appareil doit être inspecté avant de l'utiliser et au moins une fois par an, par un technicien d'entretien qualifié. Un nettoyage plus fréquent peut être requis s'il y a excès de poussières (dues aux tapis, literies, etc.). Il est important de garder propres les compartiments de contrôle, les brûleurs et les passages de circulation d'air de l'appareil. Utilisez un aspirateur pour nettoyer tous les composants.

AVERTISSEMENT : Le lieu d'installation de cet appareil doit être tenu propre et éloigné de toute matière combustible, incluant l'essence et tout liquide ou gaz inflammable.

14.1 Chambre de combustion

Effectué par : Personnel d'entretien qualifié

Fréquence : Une fois par an

Action :

- Nettoyer à l'aspirateur la chambre de combustion et retirer tout débris ou objet qui n'est pas censé y être.
- Inspecter et actionner les loquets à ressort au haut du foyer. Vérifier qu'ils fonctionnent bien et sans aucune obstruction. Les poignées doivent être sous la tension du ressort mais aussi pouvoir être actionnés librement.

14.2 Ventilateur

ATTENTION : Étiquetez tous les fils de câblage avant de les déconnecter lors de l'entretien des contrôles. Une erreur de câblage peut causer un fonctionnement incorrect et dangereux. Après l'entretien, vérifiez que tout fonctionne correctement.

Effectué par : Personnel d'entretien qualifié

Fréquence : Une fois par an

Action :

- Débrancher le ventilateur de l'alimentation électrique, et nettoyer avec un aspirateur.
- Les roulements du ventilateur sont étanches et ne nécessitent aucune lubrification.

14.2.1 Retrait du kit de ventilateur

1. Couper toute alimentation électrique à l'appareil.
2. Retirer l'écran pare-étincelles et le cadre vitré.
3. Retirer l'ensemble de panneaux réfractaires (en option) et le jeu de bûches.
4. Retirer le panneau de contrôle - voir la Section 9.6. En retirant le panneau de contrôle, déconnecter du module de contrôle les fils de câblage du kit de ventilateur.
5. Une fois le panneau de contrôle retiré, passer la main par l'ouverture du panneau de contrôle pour retirer les (4) écrous à embase 7/16 po qui retiennent le kit de ventilateur au bas du foyer.
6. Retirer le kit de ventilateur et effectuer l'entretien requis.
7. Réinstaller tous les composants retirés précédemment, en inversant les étapes précédentes.

14.3 Système de cheminée

NOTE : Tout système de cheminée (conduit d'évacuation et prise d'air) retiré pour quelque raison doit être réinstallé selon les instructions d'installation. Si vous installez le kit Kozy Power Vent (KPV), consultez le manuel fourni avec le kit. Pour l'installation du conduit d'évacuation à tirage naturel, voir la section 8.0, CONDUIT D'ÉVACUATION.

Effectué par : Personnel d'entretien qualifié

Fréquence : Une fois par an

Action :

- L'inspection du système de cheminée (conduit d'évacuation et prise d'air) est obligatoire.
- Inspecter l'état du système de cheminée et de la terminaison d'évacuation pour déceler la présence de suie ou d'obstruction, et nettoyer selon le besoin.
- Aucun passage d'air de combustion ou de ventilation ne doit être obstrué.

14.4 Cadre vitré

ATTENTION : N'utilisez pas cet appareil si la vitre est retirée, fissurée ou cassée. Utilisez des gants de protection pour manipuler tout composant de vitre cassé ou endommagé.

AVERTISSEMENT : N'utilisez aucun matériau de substitution.

AVERTISSEMENT : Ne pas égratigner ou frapper la vitre. N'utilisez aucun produit nettoyant abrasif. NE PAS nettoyer la vitre lorsqu'elle est chaude.

IMPORTANT : Tout écran pare-étincelles, barrière ou garde de sécurité retiré pour l'entretien de l'appareil doit être réinstallé avant d'utiliser l'appareil.

Effectué par : Propriétaire

Fréquence : Une fois par an

Action :

- Préparer un espace de travail suffisant pour installer le cadre vitré sur une surface plate et stable.
- Retirer l'écran pare-étincelles et le cadre vitré.
- Nettoyer le panneau vitré avec un nettoyant pour vitre de foyer non abrasif et un chiffon doux. N'utiliser aucun produit nettoyant abrasif. Faire attention de ne pas égratigner la vitre en la nettoyant.
- Réinstaller le cadre vitré et l'écran pare-étincelles. N'utilisez pas le foyer sans l'écran pare-étincelles.

Effectué par : Personnel d'entretien qualifié

Fréquence : Une fois par an

Action :

- Nettoyer le panneau vitré avec un nettoyant pour vitre de foyer non abrasif et un chiffon doux. N'utiliser aucun produit nettoyant abrasif. Faire attention de ne pas égratigner la vitre en la nettoyant.
- Inspecter la vitre pour s'assurer qu'elle ne présente aucune fissure, égratignure ou ébréchure.
- Vérifier que le cadre vitré est bien intact et qu'il n'est pas endommagé.
- Si la vitre du cadre vitré doit être remplacée, utiliser la pièce de rechange n° 701-005T.
- Seul Hussong Mfg. Co., Inc peut fournir le cadre vitré de rechange comme unité complète.

14.5 Système de brûleurs et veilleuse

L'ensemble de brûleurs peut être retiré pour faciliter l'accès au compartiment de contrôle. Voir la Section 9.6, Retrait et installation du panneau de contrôle, pour les instructions.

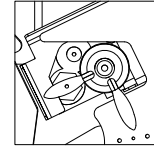
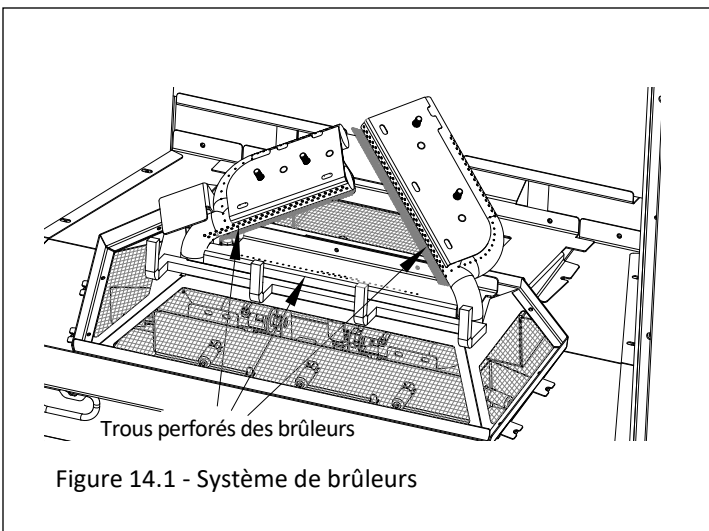
Vérifiez que la conduite d'alimentation de gaz est ouverte et remplie de gaz. Consultez un plombier ou le fournisseur de gaz, au besoin.

Effectué par : Personnel d'entretien qualifié

Fréquence : Une fois par an

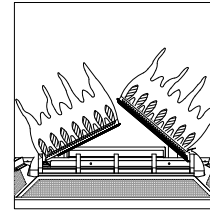
Action :

- Nettoyer à l'aspirateur tous les composants du système de brûleurs.
- Inspecter tous les composants accessibles du circuit de gaz, tels que raccords, conduits, tubes et autres composants, pour s'assurer qu'ils sont exempts de fuite.
- Vérifier le fonctionnement du système de sécurité d'allumage de flammes de la veilleuse ou du dispositif de redressement du courant. Inspecter visuellement les flammes de la veilleuse, une fois allumée.
- Inspecter et vérifier que les brûleurs s'allument moins de (4) secondes après l'ouverture d'alimentation principale de la valve de contrôle de gaz. Vérifier tout câblage incorrect ou défectueux, et corriger ou remplacer au besoin. Inspecter les ouvertures d'air primaire et vérifier qu'aucun des trous perforés des brûleurs n'est bouché, surtout près de la veilleuse.
- Vérifier visuellement le patron et l'apparence des flammes des brûleurs allumés. Les flammes doivent être stables, sans sautiller, vaciller ni changer d'intensité.
- Tester et chronométrer le temps de réponse aux échecs d'allumage du système de sécurité d'allumage. Celui-ci doit mettre le système hors tension avec arrêt de sécurité dans un délai maximum de (30) secondes.

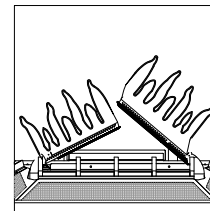


Position correcte des flammes de veilleuse

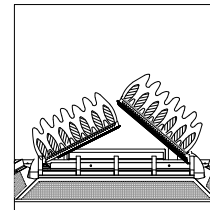
Figure 14.2 - Ajustement requis des flammes de veilleuse



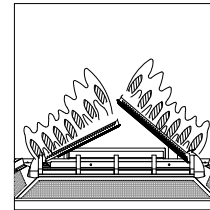
Flammes jaunes et lentes - Aucun ajustement requis



Flammes orange foncé - Réglage de venturis requis



Flammes bleues courtes - Réglage de venturis requis



Flammes sautillantes (ghosting) - Ajustement requis

Vérifier les venturis, les pressions de gaz et/ou le conduit de cheminée

Figure 14.3 - Ajustements requis des flammes de brûleurs

15.0 Liste des pièces de rechange



HUSSONG MANUFACTURING CO., INC.

P.O. BOX 557 204 INDUSTRIAL PARK DRIVE
LAKEFIELD, MINNESOTA USA 56150-0577

Les pièces de rechange sont disponibles chez votre détaillant local. Contactez-le pour connaître la disponibilité et les prix. L'avertissement suivant concerne les pièces de rechange pour cet appareil.

⚠ AVERTISSEMENT : Ce produit peut vous exposer à certains produits chimiques, dont le plomb qui, selon l'État de la Californie, pourrait causer le cancer, certaines anomalies congénitales ou d'autres troubles de la reproduction.

Panneau de contrôle et pièces

Panneau de contrôle S.I.T. - Gaz naturel	NK36-150	Moteur pas-à-pas (de valve de gaz) (marge de réglage 50%) - Gaz naturel	700-504
Panneau de contrôle S.I.T. - Propane	NK36-151	Moteur pas-à-pas (de valve de gaz) (marge de réglage 50%) - Propane	700-504-1
Valve de contrôle de gaz S.I.T. IPI - Gaz naturel	700-567	Orifice de brûleur n° 50 (gauche et	700-250
Valve de contrôle de gaz S.I.T. IPI - Propane	700-567-1	Orifice de brûleur n° 57 (arrière) - Gaz naturel	700-257
Cordon d'alimentation électrique principale 120 V	700-350	Orifice de brûleur n° 57 (gauche et droit) - Propane	700-257
Module de contrôle Proflame 2 IFC	700-652	Orifice de brûleur n° 72 (arrière) - Propane	700-272
Faisceau de câbles du module de contrôle IFC	700-653	Ensemble de brûleur gauche	NK36-350
Faisceau de câbles pour ventilateur et kit d'éclairage	700-655	Ensemble de brûleur droit	NK36-351
Câble de l'interrupteur à bascule ON/OFF	700-656	Brûleur arrière	NK36-035
Faisceau de câbles du kit d'éclairage de braises (AUX)	800-AUX	Grillage du brûleur gauche (pour la laine de roche)	NK36-350S
Ensemble de veilleuse S.I.T. IPI - Gaz naturel	700-551	Grillage du brûleur droit (pour la laine de roche)	NK36-351S
Ensemble de veilleuse S.I.T. IPI - Propane	700-551-1	Tuyau flexible noir de 18 po	700-213B
Orifice de veilleuse - n° 62 - Gaz naturel	700-166	Tube évasé 7 po long x raccord brasé	700-223F
Orifice de veilleuse - n° 35 - Propane	700-168	Télécommande S.I.T. (Émetteur)	700-408
Kit de conversion au gaz naturel S.I.T	NCK-NK36-S		
Kit de conversion au propane S.I.T.	LCK-NK36-S		

Cadre vitré et pièces	
Vitre avec joint - 31 3/8 po x 26 1/4 po	701-005T
Joint de vitre et bande adhésive 1-1/8 po	900-006
Cadre vitré de rechange (complet)	NK36-005

Écrans pare-étincelles	
Écran à façade rectangulaire pleine grandeur	B36-FRSF2
Écran de rechange B36-FRSF2	B36-ES2
Écran à façade Prairie	B36-PSF2
Écran de rechange B36-PSF2	B36-ES2
Écran à façade rectangulaire ventilée	NK36-RSVF
Écran de rechange NK36-RSVF	NK36-ES
Écran à façade Prairie ventilée	NK36-PSVF
Écran de rechange NK36-PSVF	NK36-ES
Écran à façade arquée Mission	B36A-MSF2
Écran de rechange B36A-MSF2	B36-ES
Écran à façade rectangulaire Mission	B36R-MSF2
Écran de rechange B36R-MSF2	B36-ES

Composants additionnels	
Plaque de restriction de 4 po (102 mm)	900-085
Robinet manuel d'arrêt de gaz	700-203
Tringle inférieure	B36-201B
Kit de garnitures de finition	B36-FTK

Kits d'éclairage	
Ampoule halogène 20 Watts	600-676
Kit d'éclairage du lit de braises	NK36-LKT
Kit d'éclairage plafonnier	NK36-TLK
1,5 lb (0,68 kg) de verre concassé pour lit de braises	600-697

Jeux de bûches (pièces de rechange)		
Jeu de bûches (10 pièces)	NK36-500	NK36-B501
Bûche n° 1	NK36-1	NK36-B1
Bûche n° 2	NK36-2	NK36-B2
Bûche n° 3	NK36-3	NK36-B3
Bûche n° 4	NK36-4	NK36-B4
Bûche n° 5	NK36-5	NK36-B5
Bûche n° 6	NK36-6	NK36-B6
Bûche n° #7	NK36-7	NK36-B7
Bûche n° 8	NK36-8	NK36-B8
Bûche n° 9	NK36-9	NK36-B9
Bûche n° 10	NK36-10	NK36-B10

Kit de ventilateur	
Kit de ventilateur	IPI-028

Garantie à vie limitée

Couverture de la garantie

Hussong Manufacturing Company, Inc. (Hussong Mfg.) garantit que cet appareil à gaz Kozy Heat est exempt de défauts de matériaux et de fabrication, à compter de la date de vente à l'acheteur initial, et tel qu'inspecté par le fabricant au moment de la fabrication. L'enregistrement de garantie de votre foyer n'exige aucun envoi de document à Hussong Mfg. Veuillez conserver votre preuve d'achat indiquant la date d'achat, le numéro de série et le modèle de votre foyer, pour toute réclamation de garantie future.

Si vous décelez un défaut durant la période de garantie, contactez votre détaillant autorisé dans un délai de 30 jours pour les réparations sous garantie.

30 jours : Pièces et main-d'œuvre*

- Peinture
- Ampoules de lampes
- Joints d'étanchéité
- Braises de verre et bande de rétention des braises

Année 1 : Pièces et main-d'œuvre*

Toutes les pièces et les matériaux, exceptés les items indiqués dans la garantie de 30 jours et toute exclusion ou limitation applicable.

*Hussong Mfg. émettra un remboursement de main-d'œuvre au détaillant autorisé seulement. Hussong Mfg. n'assumera aucun frais encouru résultant de travaux effectués par un fournisseur de services non autorisé, sans autorisation préalable.

Années 2 et suivantes à vie : Pièces uniquement

- Chambre de combustion
- Échangeur thermique
- Bûches
- Tube de brûleur ou poêle
- Coque extérieure
- Écran(s) thermique(s)
- Vitre avant (choc thermique uniquement)
- Doublure réfractaire pour chambre de combustion (à l'exclusion des panneaux en émail et en verre)

EXCLUSIONS ET LIMITATIONS

1. Cet appareil doit être installé par un installateur ou technicien d'entretien qualifié et autorisé. Il doit être installé, utilisé et entretenu en tout temps conformément aux instructions du manuel d'utilisation, sinon la garantie sera annulée.
2. Cette garantie n'est pas transférable et n'est valide que pour l'acheteur initial seulement.
3. Cette garantie exclut l'usure normale de l'appareil, correspondant à l'usure survenant après un certain temps d'utilisation normale.
4. La décoloration et une légère expansion/contraction ou un déplacement de pièce mineur entraînant un bruit, sont normaux et non un défaut.
5. Le retrait du numéro de série et/ou de l'étiquette d'homologation de l'appareil, ou l'altération quelconque de l'appareil, annuleront automatiquement la garantie.
6. La garantie sera automatiquement annulée si l'appareil subit une période prolongée d'immersion dans l'eau ou d'humidité ou de condensation. Toute pièce d'appareil endommagée par l'eau ou des intempéries dues (entre autres) à l'installation inadéquate du système de cheminée, annulera aussi la garantie.
7. Cette garantie ne couvre pas les problèmes liés à l'installation et à l'utilisation, tels que : conditions environnementales, proximité d'arbres, de bâtiments, de collines ou de montagnes, ventilation ou évacuation inadéquate, trajet de cheminée excessif, ou pressions d'air négatives causées par des systèmes mécaniques.
8. Cette garantie ne couvre pas les composants de cheminée et autres accessoires non fournis par Hussong Mfg. et utilisés conjointement à l'installation de cet appareil.
9. Cette garantie ne couvre aucun dommage aux surfaces ou accessoires plaqués (si applicable), causé par des égratignures, des empreintes de doigts, des objets ayant fondu, ou autre marque permanente due à l'utilisation de produits nettoyants.

Garantie à vie limitée

EXCLUSIONS ET LIMITATIONS (suite)

10. Il est expressément convenu et entendu que cette garantie est la responsabilité exclusive de Hussong Mfg. et qu'elle constitue le recours exclusif de l'acheteur pour tout composant défectueux de l'appareil. Hussong Mfg. ne peut être tenue responsable d'aucun dommage causé par cet appareil, ni d'aucun frais de matériau ou autre. Cette garantie ne couvre aucun dommage indirect ou consécutif. Dans certaines juridictions (provinces ou États), l'exclusion des dommages indirects ou consécutifs peut ne pas s'appliquer. Hussong Mfg. ne peut être tenue responsable de garanties implicites et cette garantie remplace toutes garanties précédentes.
11. Cette garantie à vie limitée est la seule garantie accordée par Hussong Mfg. Le fabricant décline ainsi toute autre garantie, explicite ou implicite, que le détaillant (ou distributeur) pourrait accorder à l'acheteur. Le recours de l'acheteur est donc explicitement limité aux garanties exposées dans le présent document.
12. Toute pièce réparée ou remplacée durant la période de garantie limitée, sera garantie selon les termes de la garantie limitée, pour une période ne dépassant pas la portion de période non utilisée (résiduelle) de la garantie limitée initiale.
13. Toute pièce de remplacement réparée après la période de garantie inclura une couverture de garantie de 90 jours de cette pièce.
14. Hussong Mfg. peut exiger que la pièce défectueuse soit retournée en utilisant un numéro de retour de marchandise pré-autorisé (RGA) ou une photo du composant défectueux. L'absence de photo ou d'un numéro de retour de marchandise pré-autorisé (RGA) pourra entraîner le refus de la réclamation.
15. Cette garantie ne couvre pas la capacité de l'appareil à chauffer les espaces désirés, car il y a beaucoup de facteurs qui peuvent affecter la performance de chauffage de chaque habitation. Le client doit tenir compte du lieu d'installation de l'appareil, de la dimension des espaces à chauffer, du design du bâtiment, des conditions environnementales, de l'isolation thermique et de l'étanchéité du bâtiment.
16. Hussong Mfg. se réserve le droit de faire, en tout temps et sans préavis, des modifications à la conception, aux matériaux, aux spécifications et aux prix. Hussong Mfg. se réserve le droit de discontinuer certains modèles et produits.

