

BELLINGHAM 52 ET 44

FOYERS AU GAZ À ÉVACUATION DIRECTE



Bellingham 52 illustré avec jeu de bûches traditionnelles, panneaux Herringbone et revêtement extérieur de finition (ensemble 4 pièces, en option). Au-dessus, une cavité ventilée est installée à l'avant.

DES FOYERS DE QUALITÉ SUPÉRIEURE POUR LA VIE.

KOZY  HEAT
FIREPLACES



Bellingham 44 illustré avec jeu de bûches de bouleau, panneaux en verre noir et contour rectangulaire en option.

BELLINGHAM 52 ET 44

Choix de panneaux réfractaires et de jeux de bûches

Vidéos du
foyer allumé



Panneaux en verre noir



Brique Chicago



Jeu de bûches traditionnelles



Bellingham 52



Bellingham 44



Ledge stone



Herringbone

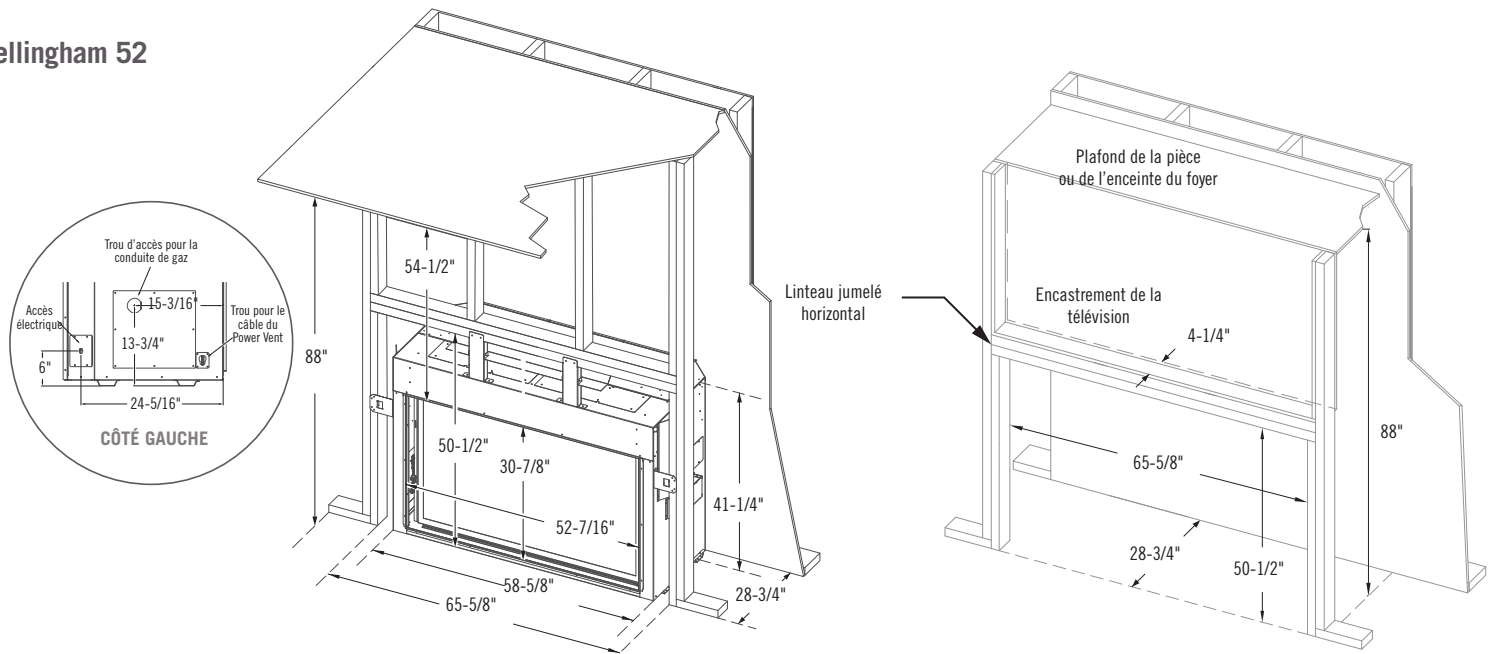


Jeu de bûches de bouleau

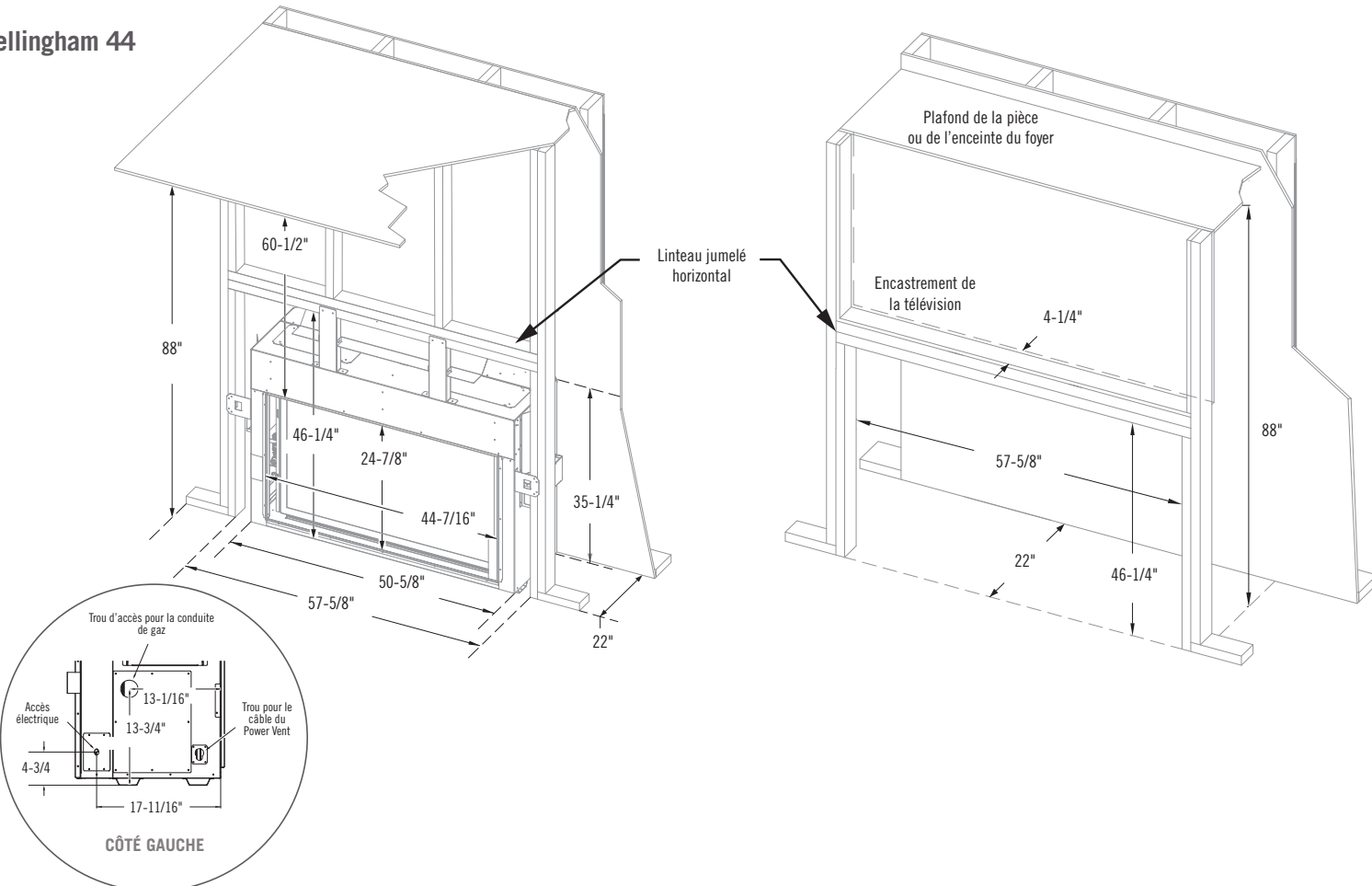
BELLINGHAM 52 ET 44

Spécifications

Bellingham 52



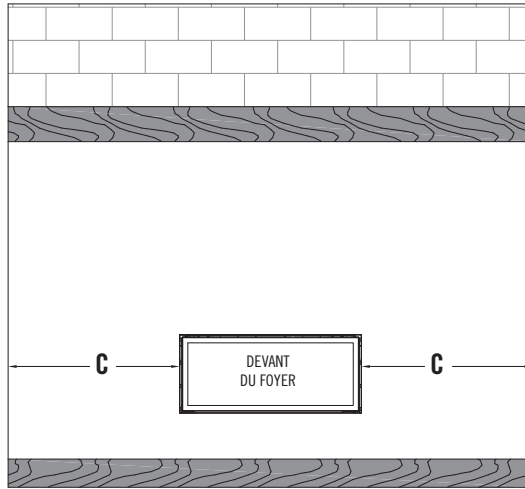
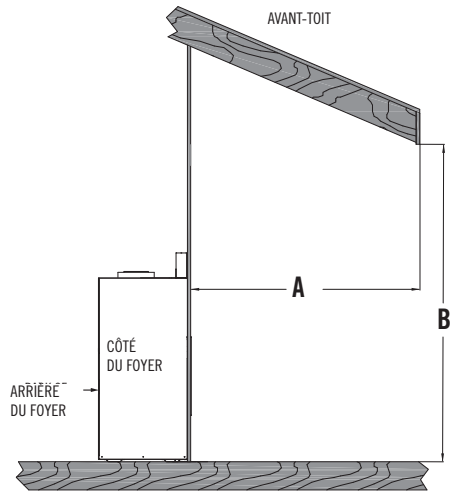
Bellingham 44



BELLINGHAM 52 ET 44

Installation du foyer extérieur couvert

- L'utilisation de ce type de foyer est approuvée pour des températures de 40°F à 110°F (4°C à 43°C).
- Toutes les connexions de câblage doivent être conformes aux exigences d'installation extérieure de la norme NFPA 70 et/ou des codes locaux (Code canadien de l'électricité [Canada] ou National Electrical Code [États-Unis]).
- Tous les dégagements et exigences du manuel d'installation de l'appareil doivent être respectés.



L'avant-toit (A) doit dépasser d'au moins 50% (ou plus) de l'élévation de la ligne du toit (B), mesurée à partir de la base du foyer

La largeur de l'avant-toit, de chaque côté de l'appareil (C), doit dépasser d'au moins 50% (ou plus) de l'élévation de la ligne du toit (B), mesurée à partir de la base du foyer.

EXEMPLE : Si la ligne du toit (B) est située 10' au-dessus de la base du foyer, alors l'avant-toit (A) doit dépasser de 5' ou plus. De plus, la largeur de l'avant-toit, de CHAQUE côté du foyer (C), doit dépasser de 5' ou plus.

Dégagements aux matériaux combustibles

Modèle	Bellingham 52	Bellingham 44
Des étagères de dégagement supérieurs et des espaces gauches/droits et arrière	0"	0"
Des coins du foyer	2"	2"
Du devant du foyer	36"	36"
Des bords de finition aux murs latéraux adjacents	6"	6"
Du bord de finition supérieur (du foyer) à une moulure (de manteau) de 3/4" d'épaisseur	8"	16"
Du bord de finition supérieur (du foyer) à une tablette de manteau de 6" de profondeur	11-1/2"	19-1/2"
Hauteur minimale de l'ouverture brute	50-1/2"	46-1/4"
Largeur minimale de l'ouverture brute	65-5/8"	57-5/8"
Profondeur minimale de l'ouverture brute	28-3/4"	22"
Hauteur minimale de l'enceinte du foyer	88"	88"
De la base du foyer au plafond	88"	88"
Du bord de finition sup. du foyer au plafond	54-1/2"	60-1/2"
Toute partie de conduit d'évacuation au plafond d'enceinte (pour les terminaisons horizontales)	11"	16-1/4"

Systèmes de distribution de chaleur (en option)

Modèle	Bellingham 52	Bellingham 44
Ensemble Komfort Zone	En option	En option
Cavité ventilée	En option	En option
Ensembles de transfert de chaleur	En option	En option

Systèmes de cheminée homologués approuvés

Voir le Manuel d'installation pour les détails.

Conduit d'évacuation 5" x 8" approuvé permettant l'ajout d'un réducteur. Pour plus d'information, veuillez consulter le manuel d'installation du fabricant du système de cheminée.

Modèle	Bellingham 52	Bellingham 44
Hauteur	41-1/4"	35-1/4"
Largeur	58-5/8"	50-5/8"
Profondeur	26-9/16"	20"
Poids	510 lb	330 lb
Surface vitrée	52-7/16" x 30-7/8"	44-7/16" x 24-7/8"
BTU/h GN (Haut / Bas)	59 500 / 18 500	49 500 / 18 500
BTU/h GPL (Haut / Bas)	59 500 / 21 500	49 500 / 18 500
ENERGUIDE P.4 GN / GPL	65,20% / 65,80%	63,03% / 63,50%
Régime permanent GN / GPL	67,58% / 66,58%	65,01% / 66,49%
AFUE GN / GPL	65,91% / 66,61%	63,87% / 64,43%
Système de valve	Veilleuse à allumage intermittent (IPI)	Veilleuse à allumage intermittent (IPI)
Split-Flow Burner	Inclus	Inclus
Choix de panneaux réfractaires	Verre noir, Brique Chicago, LedgeStone, Herringbone	
Vitrocéramique	Inclus	Inclus
Ensemble de ventilateur	Inclus	Inclus
Brûleur secondaire (Split-Flow)	Inclus	Inclus
Écran protecteur de façade	Inclus	Inclus
Jeu d'éclairage	Inclus	Inclus
Power Vent (terminaison horiz.)	En option	En option

Chaque appareil est testé par le fabricant

Consultez le manuel d'installation pour les exigences d'installation et d'évacuation complètes. Voir les exigences additionnelles du manuel d'installation pour les configurations de dégagement du manteau.

Les caractéristiques, options et spécifications peuvent être modifiées.

Dans le but de fournir continuellement des produits de qualité supérieure, les caractéristiques, options, spécifications et dimensions peuvent être modifiées. Veuillez consulter le manuel d'installation de l'appareil pour les instructions d'installation complètes. L'installation doit être conforme aux codes du bâtiment locaux. **Dans certaines régions, cet appareil pourrait donner droit à une remise en vertu d'un plan d'économie d'énergie. Consultez votre détaillant local pour les détails concernant les promotions et qualifications.**

Fabriqué par Hussong Mfg. Co., Inc.
204 Industrial Park Road, Lakefield, MN 56150
Téléphone 1-800-253-4904 www.kozyheat.com

4-21



Gamme de produits :



Pour obtenir de l'information plus détaillée sur la gamme de produits Kozy Heat, veuillez contacter :