

# KOMFORT ZONE KIT

## #KZK-1510

For use with fireplaces #CLW-72 and #BHM-52



**INSTALLER: Leave this manual with the appliance.**  
**CONSUMER: Retain this manual for future reference.**

English and French installation manuals are available through your local dealer. Visit our website [www.kozyheat.com](http://www.kozyheat.com).

Les manuels d'installation en français et en anglais sont disponibles chez votre détaillant local. Visitez [www.kozyheat.com](http://www.kozyheat.com).



We suggest that our gas hearth products be installed and serviced by professionals who are certified in the U.S. by the National Fireplace Institute® (NFI) as NFI Gas Specialists.

### **READ ALL THESE STEPS BEFORE STARTING INSTALLATION. LEAVE THESE INSTRUCTIONS WITH THE APPLIANCE.**

This kit must be installed by a qualified installer, service agency, or gas supplier at the time of the heater installation. These instructions must be used in conjunction with the installation and operation manual provided with the appliance. Please read the appliance owner's manual completely before performing any procedures in these instructions.

<b>1.0 INTRODUCTION</b> .....	<b>3</b>
1.1 Kit Contents.....	3
1.2 Fireplace Preparation.....	3
1.3 Suggested Configurations.....	4
1.4 Dimensions and Overview .....	6
1.5 Air Duct Pipe Run.....	8
<b>2.0 FRAMING AND CLEARANCES</b> .....	<b>9</b>
2.1 Clearance to Sprinkler .....	9
2.2 Framing.....	10
2.3 Minimum Shelf Requirements .....	12
<b>3.0 FACING AND FINISHING</b> .....	<b>14</b>
3.1 Non-combustible Requirements.....	14
3.2 Combustible Finish.....	16
3.3 Hearth and Mantel Clearances.....	19
<b>4.0 INSTALLATION</b> .....	<b>21</b>

This optional convection duct kit redistributes the warm air flow away from the fireplace opening to a more desirable location using natural convection without the use of a fan. The warm air flow may be relocated to a position higher up the wall, out the sidewalls, or even to an adjacent room. The result is much cooler wall temperatures above the fireplace opening for locating televisions, artwork, etc.

The use of this kit will permit lower mantel clearances to be used. **These lower mantel clearances must be only used when the KZK Duct system is installed.**



# 1.0 INTRODUCTION

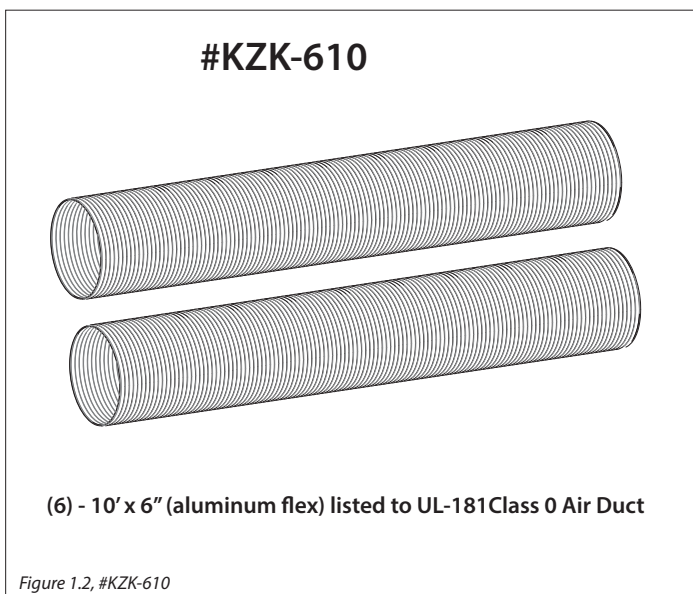
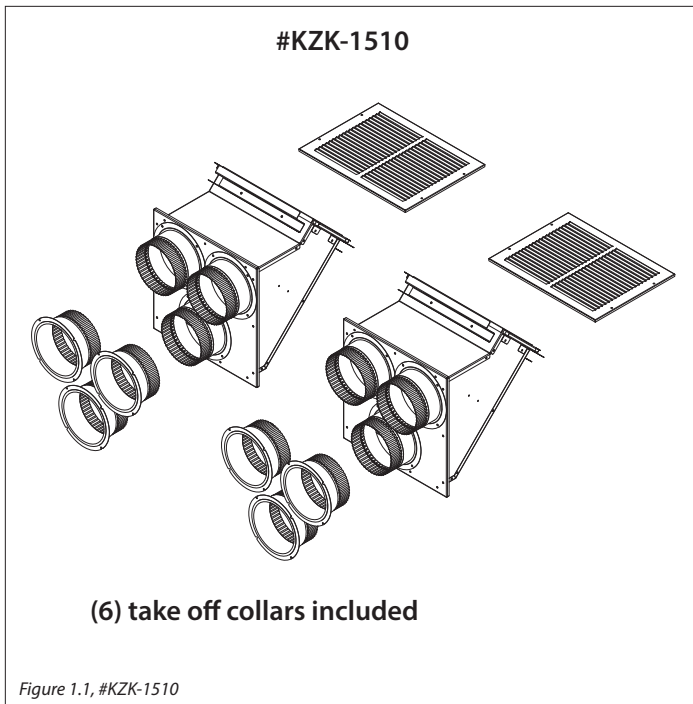
## 1.1 Kit Contents

*ALL kit contents must be installed.*

- (2) 15" plenum kit: KZK-1510
- (2) air grilles
- (12) 6" collars - (6) to attach to the bottom of the plenum; (6) to attach to the unit where the cover plates are removed

(1) KZK-610 is used for a 10' vent run. If installing beyond 10' vent run, you will need to order (1) KZK-CPL6.

KZK-CPL6 is (6) 6" couplers that connect (2) KZK-610

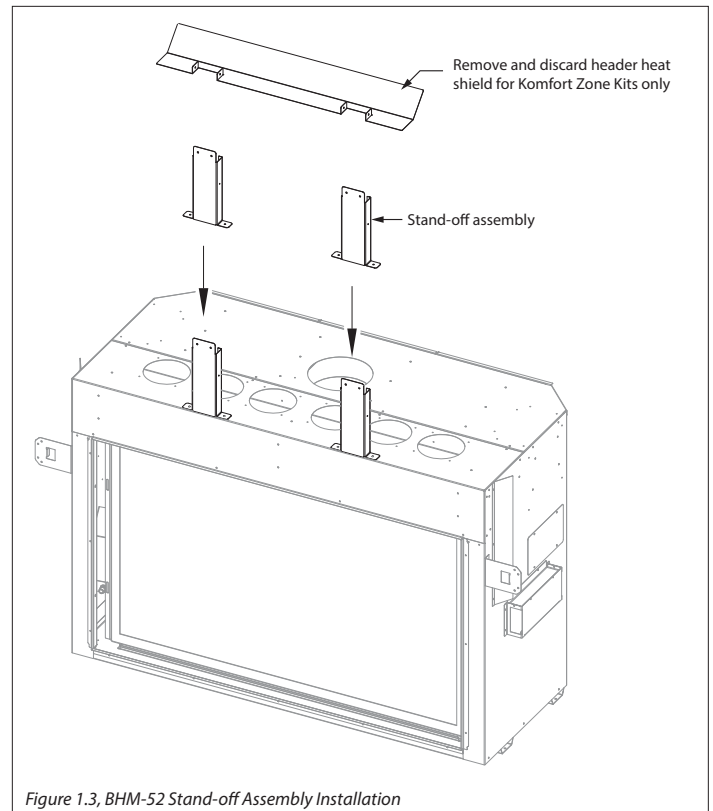


## 1.2 Fireplace Preparation

### 1.2.1 BHM-52 Requirements

The header heat shield is not required for KZK-1510 installation. The stand-off assembly still must be installed. To install stand-off assembly,

1. Locate the stand-off assembly and header heat shield on top of the fireplace, as shipped.
2. Discard header heat shield.
3. Attach the stand-off assembly pieces as shown below and secure with (4) screws.



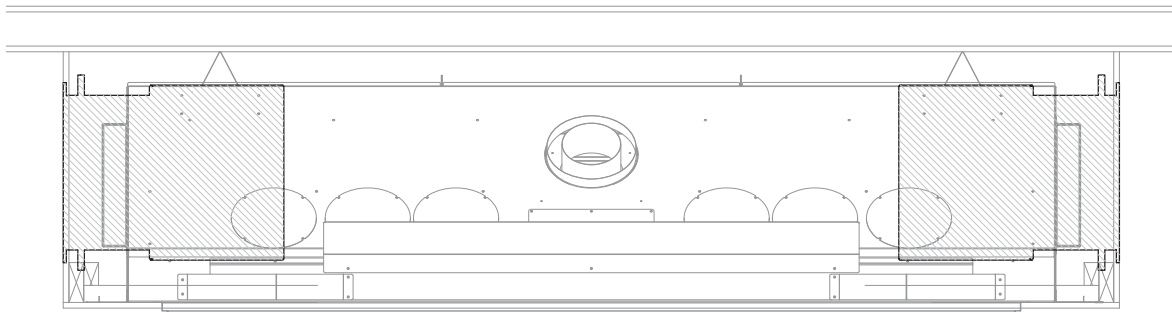
### 1.3 Suggested Configurations

When installing the #KZK-1510, take in consideration the fireplace venting and the plenum tube configuration.

The (2) plenums and the (2) air grilles in this kit are required and both must be installed.

## CLW-72

### #KZK-1510 SIDE WALL OUTLET



### #KZK-1510 REAR WALL OUTLET

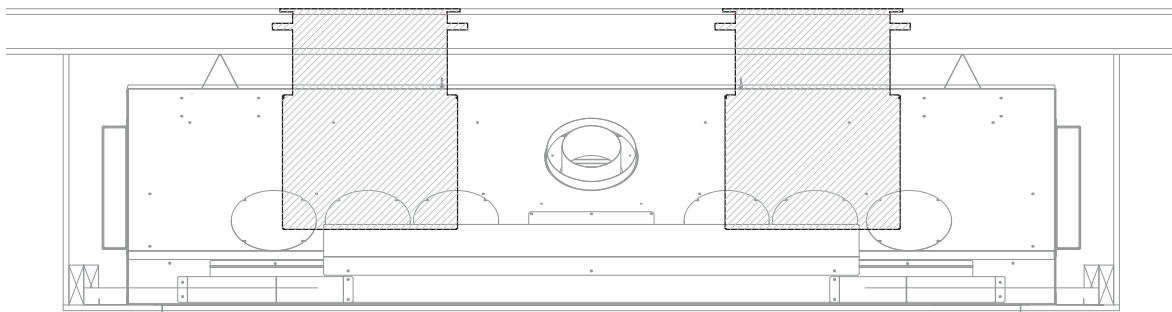
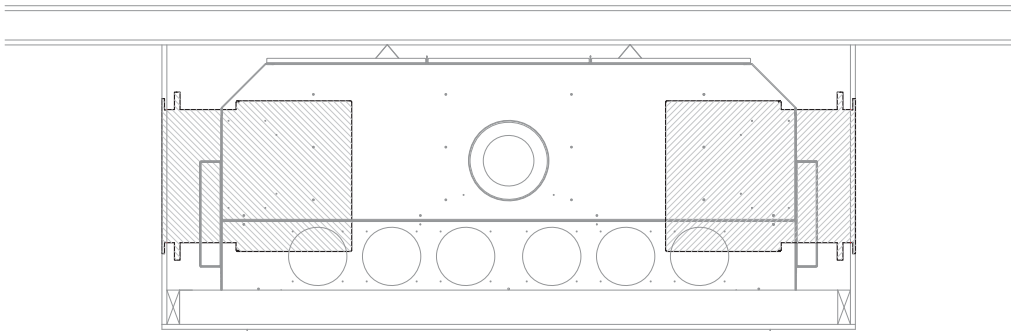


Figure 1.4, #KZK-1510 Suggested Configurations for CLW-72

# BHM-52

## #KZK-1510 SIDE WALL OUTLET



## #KZK-1510 REAR WALL OUTLET

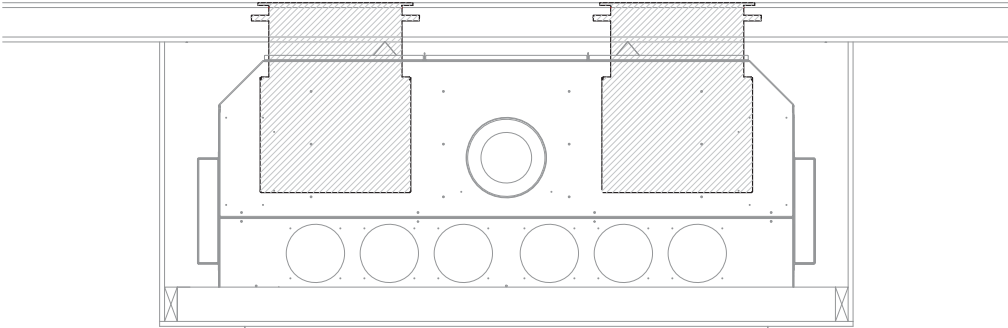
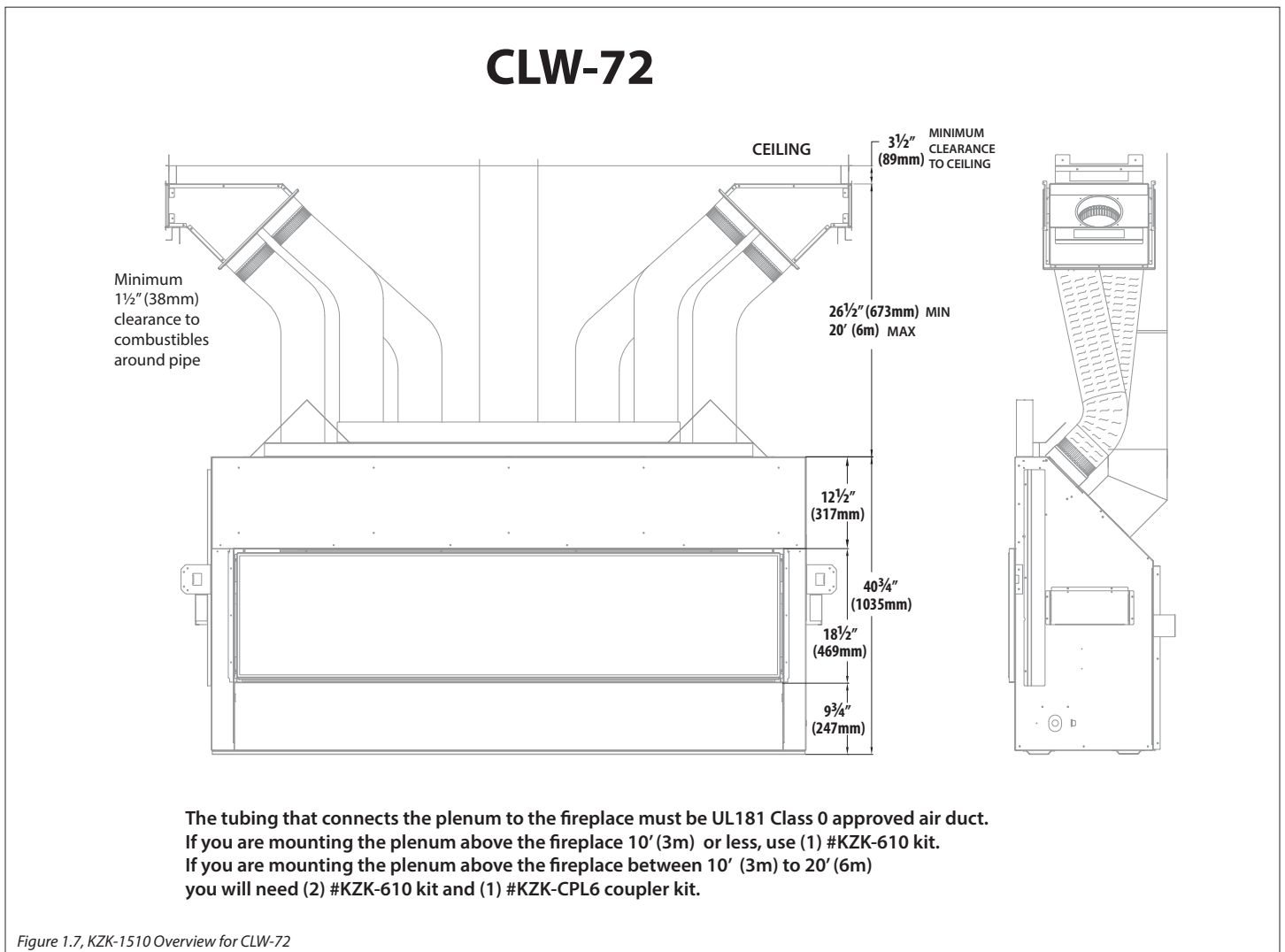
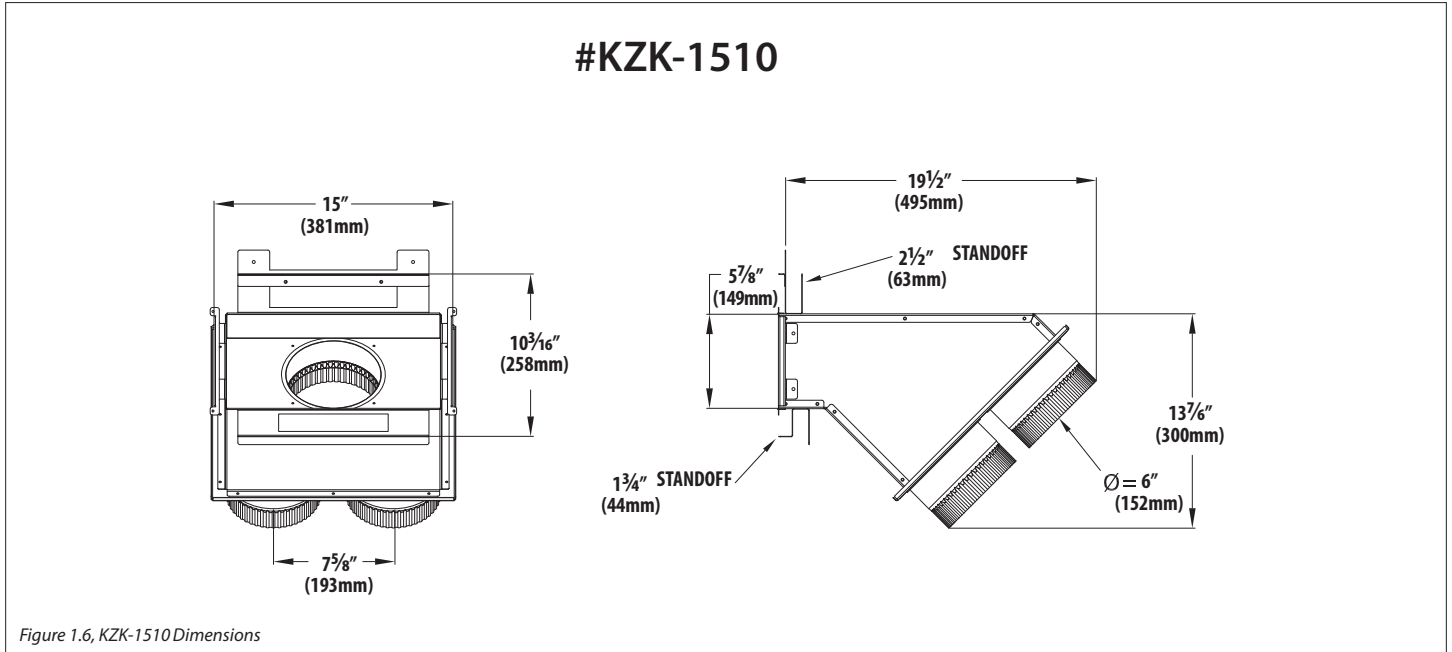
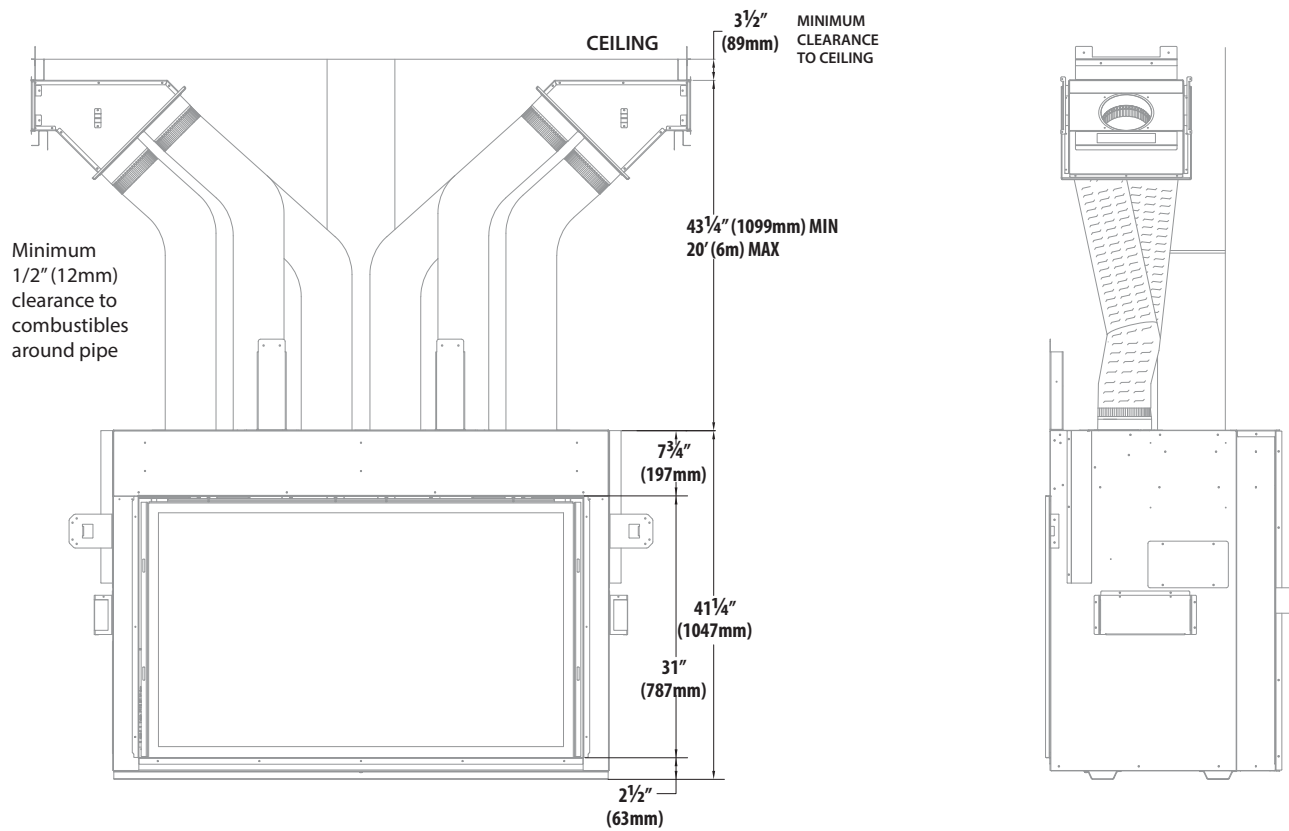


Figure 1.5, #KZK-1510 Suggested Configurations for BHM-52

## 1.4 Dimensions and Overview



# BHM-52



The tubing that connects the plenum to the fireplace must be UL181 Class 0 approved air duct.  
 If you are mounting the plenum above the fireplace 10' (3m) or less, use (1) #KZK-610 kit.  
 If you are mounting the plenum above the fireplace between 10' (3m) to 20' (6m) you will need (2) #KZK-610 kit and (1) #KZK-CPL6 coupler kit.

Figure 1.8, KZK-1510 Overview for BHM-52

## 1.5 Air Duct Pipe Run

**IMPORTANT:** The air duct pipe cannot run horizontally without a vertical rise.

**IMPORTANT:** The clearance around the air duct pipes must be maintained.

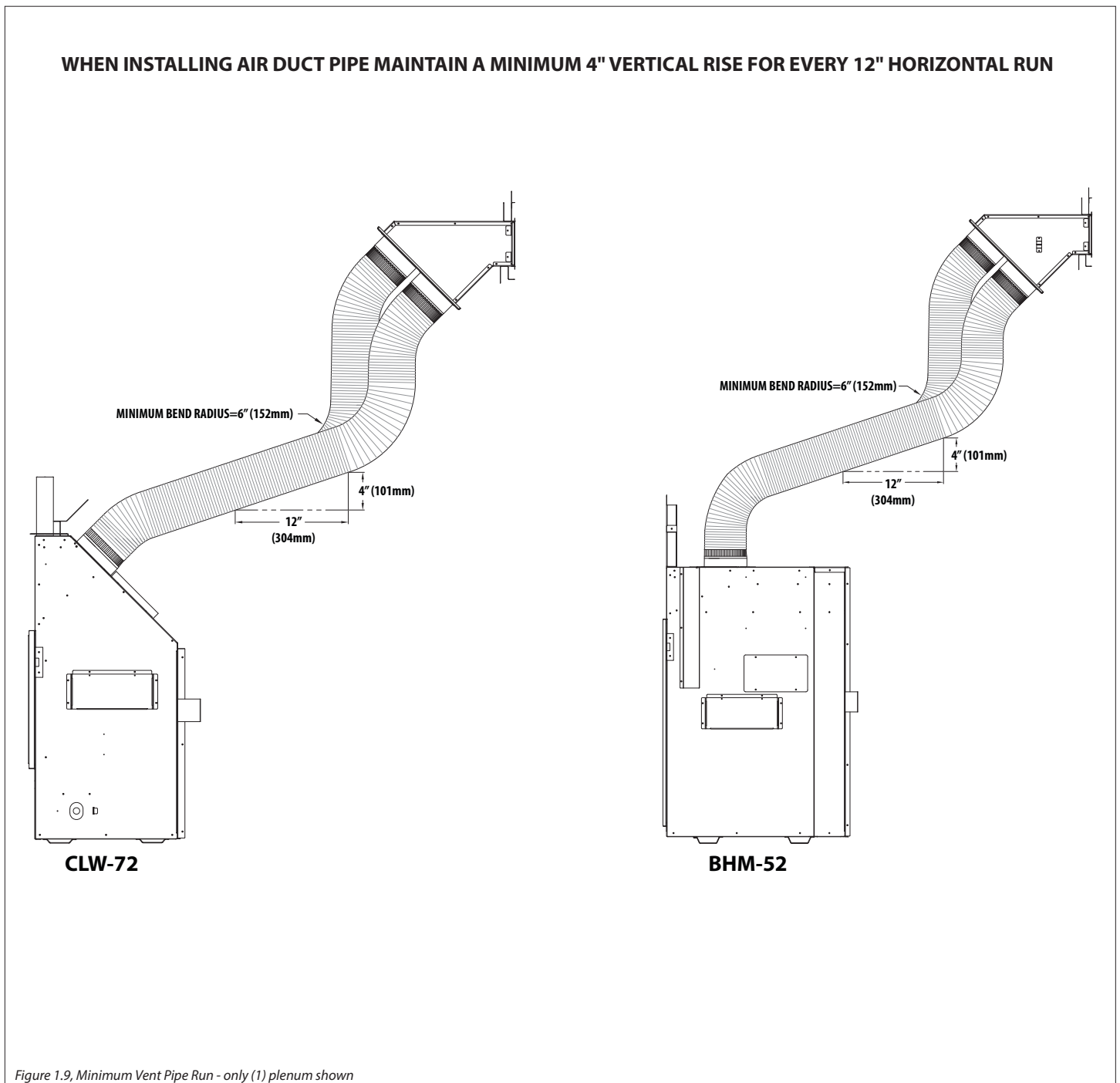
Use #KZK-610 UL181 Class 0 Air Duct piping to connect the plenum(s) to the unit.

Hussong Mfg. requires pipes to be listed as UL181 Class 0 Air Duct to connect the plenum(s) to the unit.

**IMPORTANT:** The specified clearance around the air duct pipes must be maintained for each unit.

**CLW-72:** 1-1/2" (38mm) around the air duct pipes. See Figure 1.7 on page 6.

**BHM-52:** 1/2" (12mm) around the air duct pipes. See Figure 1.8 on page 7.

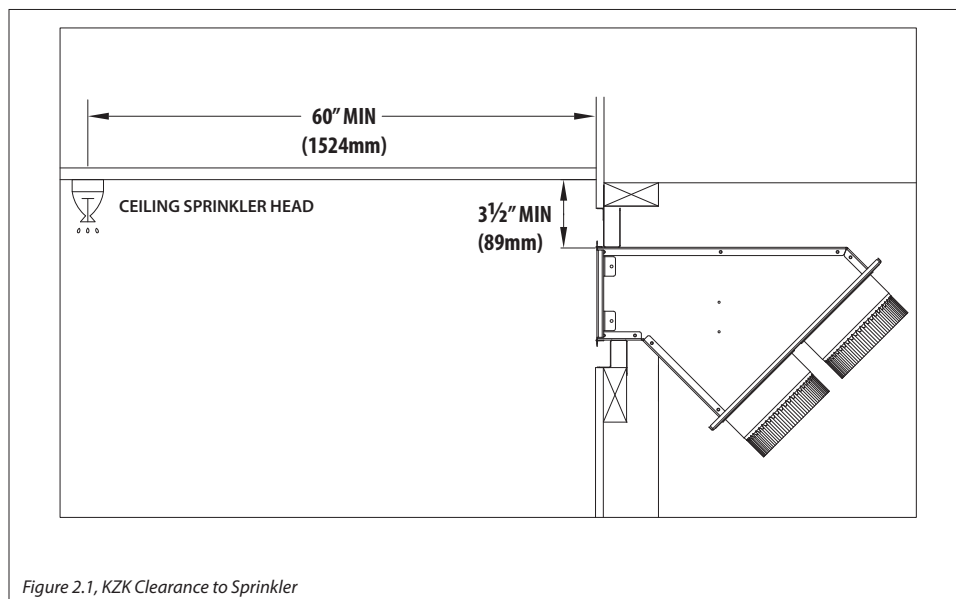




## 2.0 FRAMING AND CLEARANCES

### 2.1 Clearance to Sprinkler

- In a situation where a sprinkler head is installed within the proximity to a #KZK discharge opening, the diagram below MUST be followed.
- The distance between a sprinkler head and discharge opening cannot be less than 60" (1524mm) in length at every point from the origin of the discharge opening. You must also verify the sprinkler head sensor is set to the proper heat setting so it does not activate when the room heats up from the fireplace being operated normally.
- Please follow local building codes to determine what temperature setting is relevant for your installation.



## 2.2 Framing

### #KZK-1510

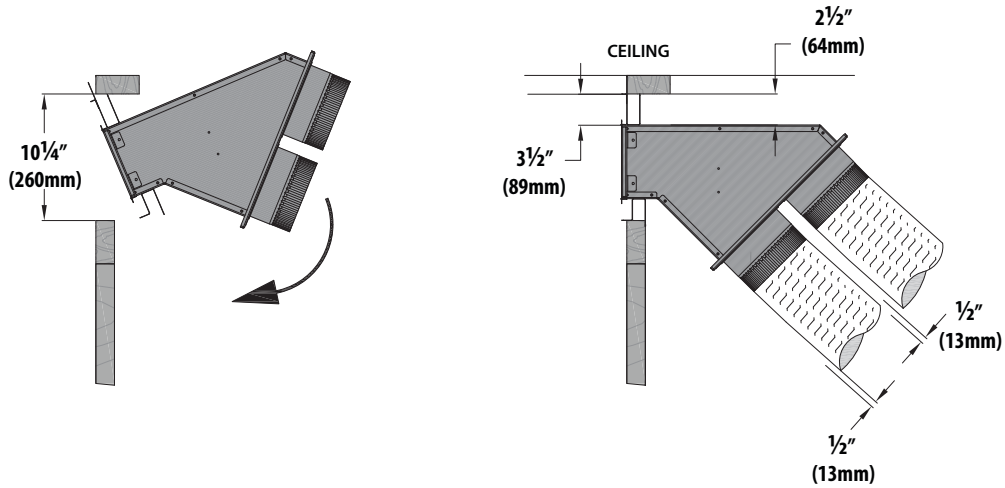


Figure 2.2, Minimum Clearances from Air Discharge to Ceiling

### CLW-72

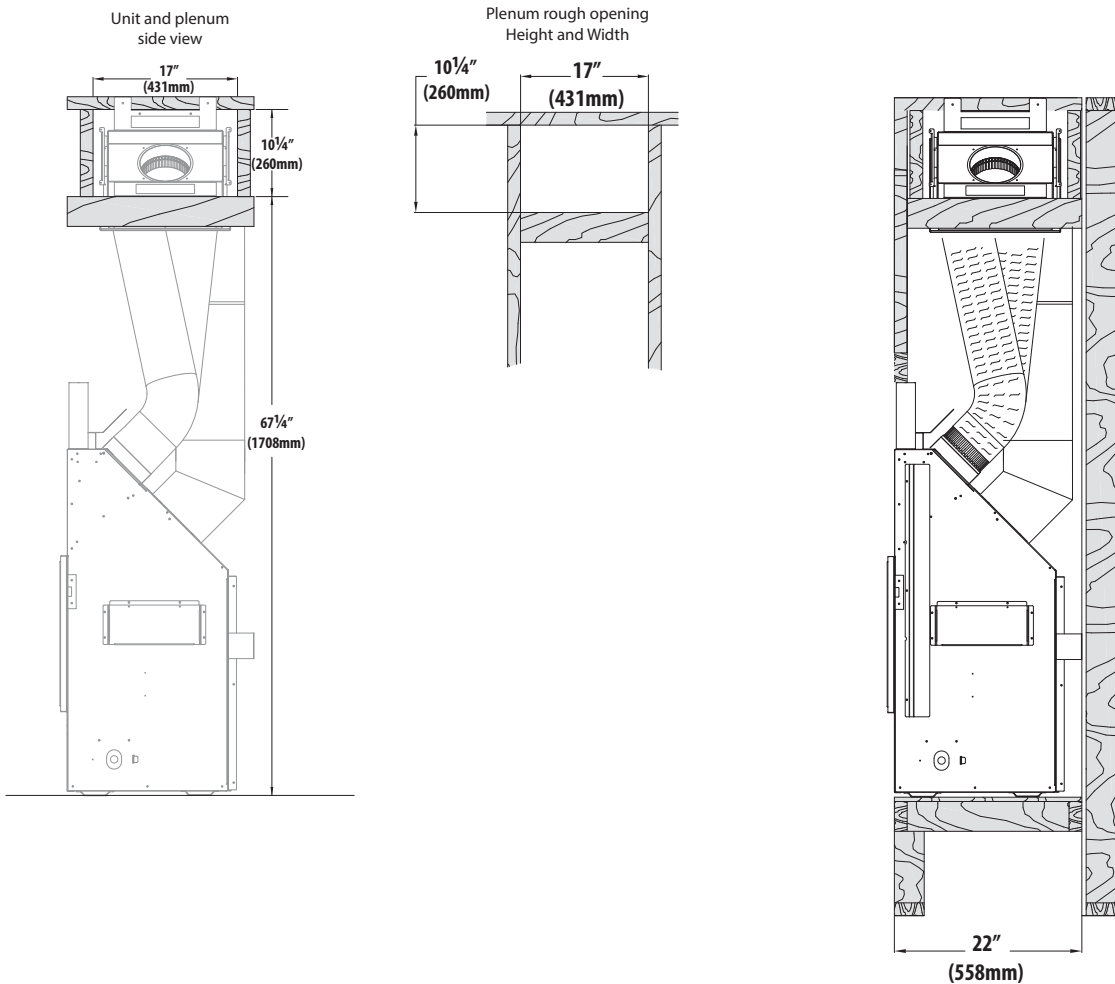


Figure 2.3, CLW-72 Rough Opening and Framing

Minimum depth of fireplace enclosure

# BHM-52

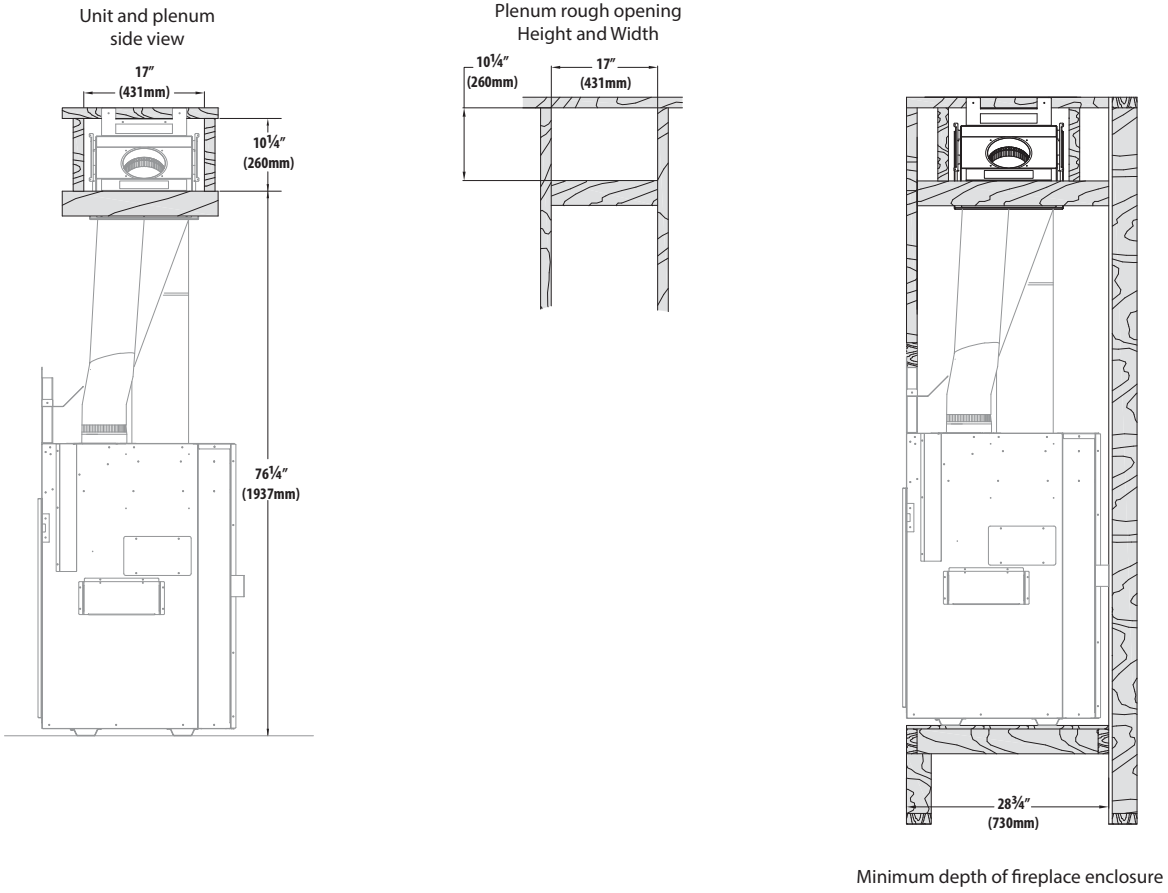


Figure 2.4, BHM-52 Rough Opening and Framing

## 2.3 Minimum Shelf Requirements

The drawings in this section show the framing requirements if you desire the air discharge opening to be located within the bump-out or bookshelf framing.

**NOTE:** Take careful consideration in the difference of the minimum chamber height of the fireplace compared to the minimum height of the shelf enclosure.

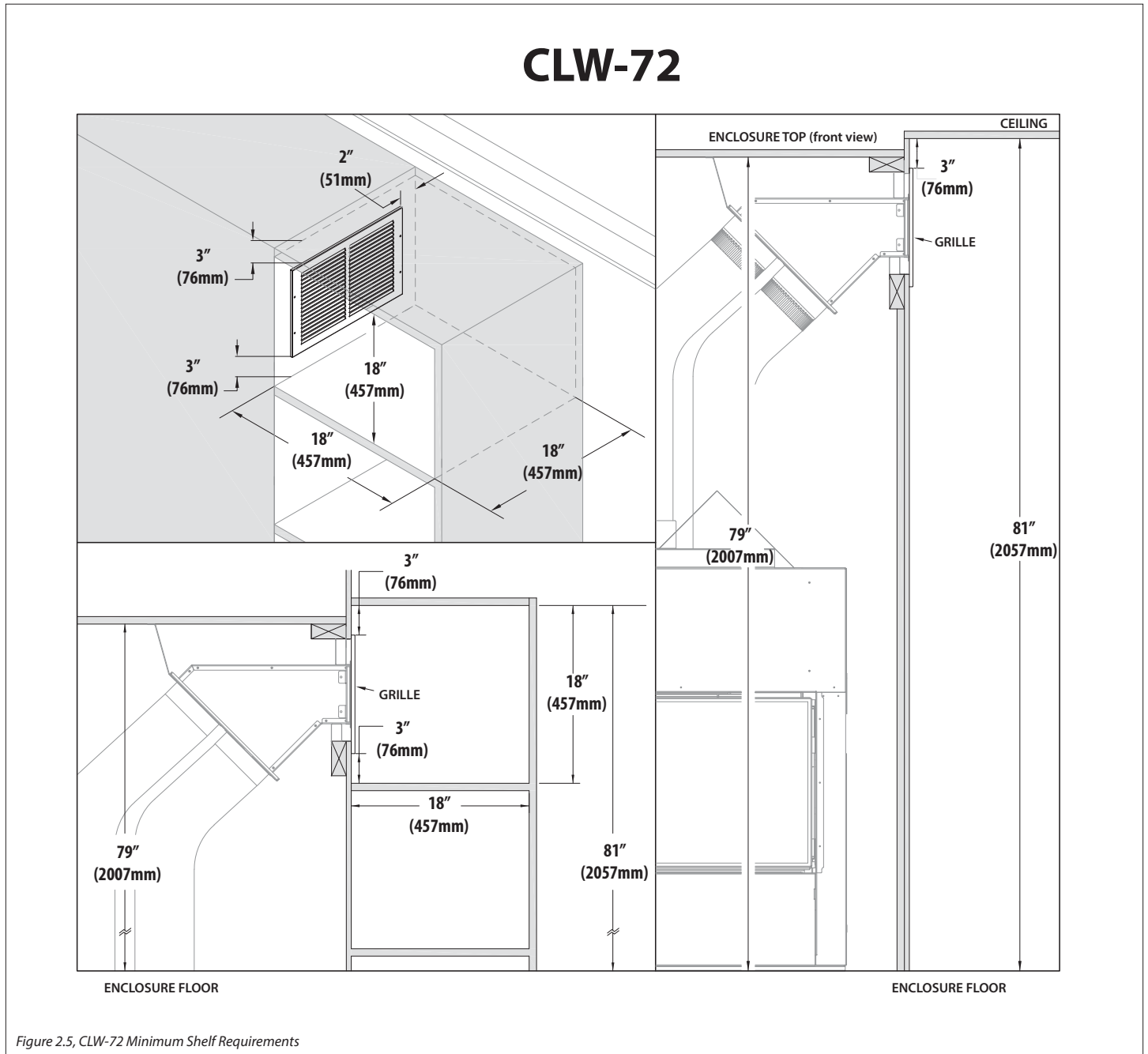


Figure 2.5, CLW-72 Minimum Shelf Requirements

**NOTE:** Take careful consideration in the difference of the minimum chamber height of the fireplace compared to the minimum height of the shelf enclosure.

## BHM-52

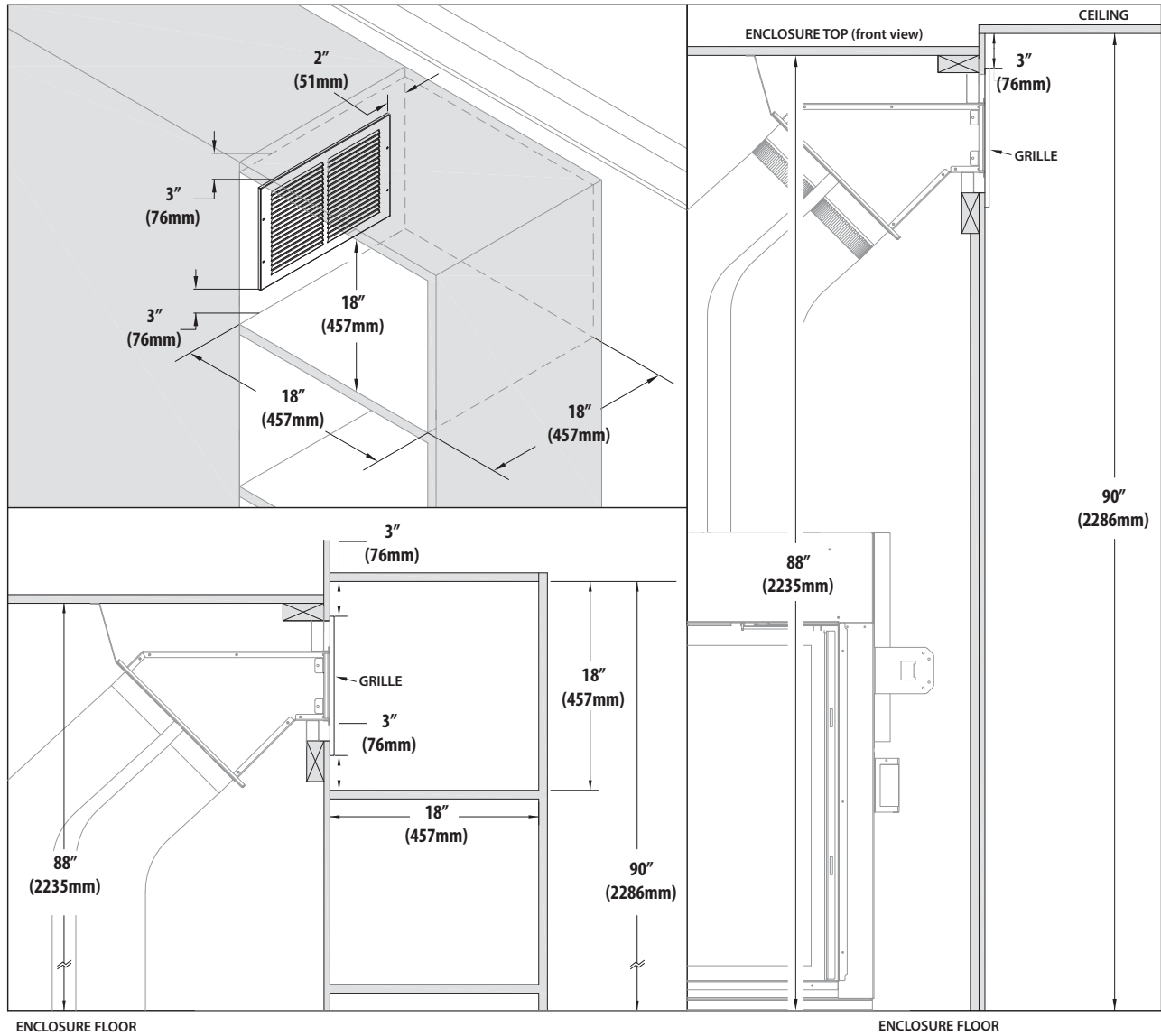
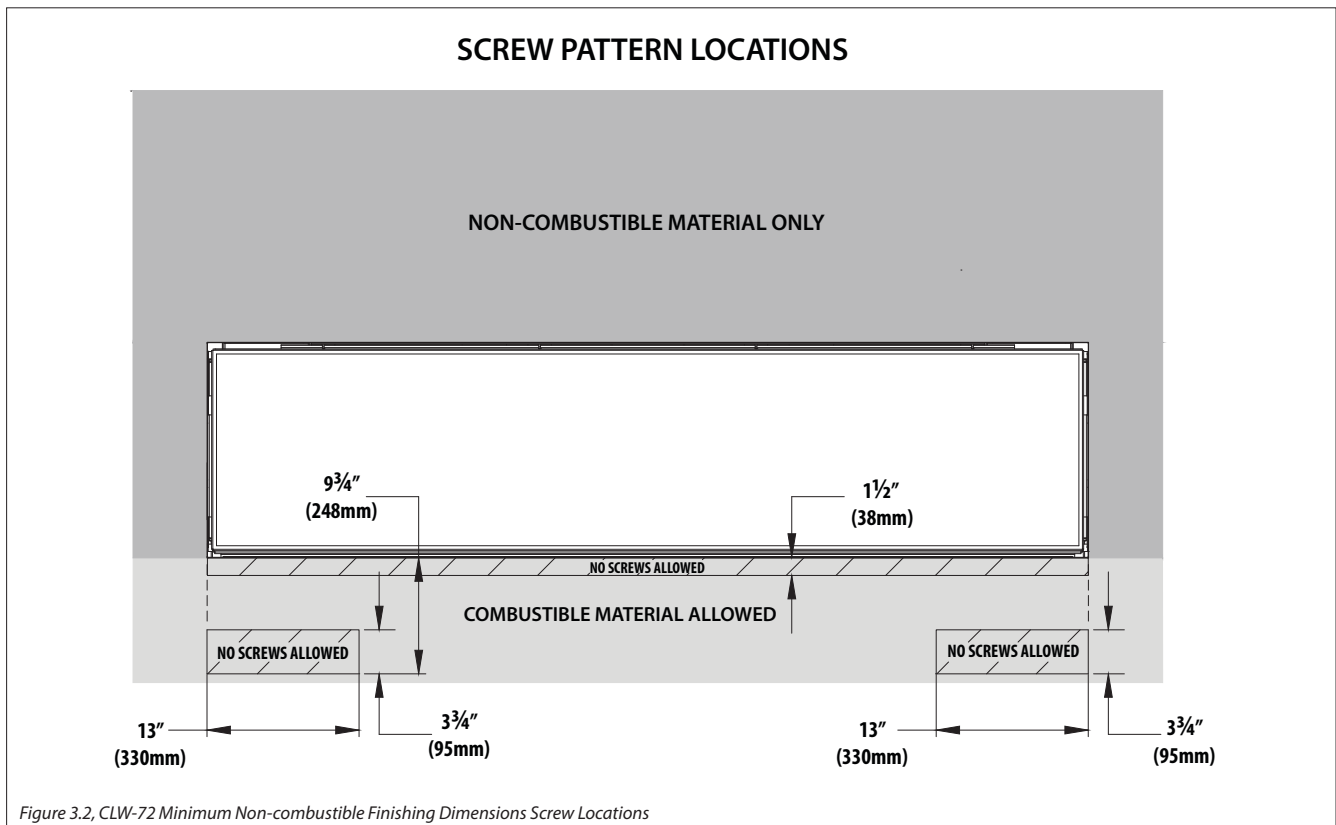
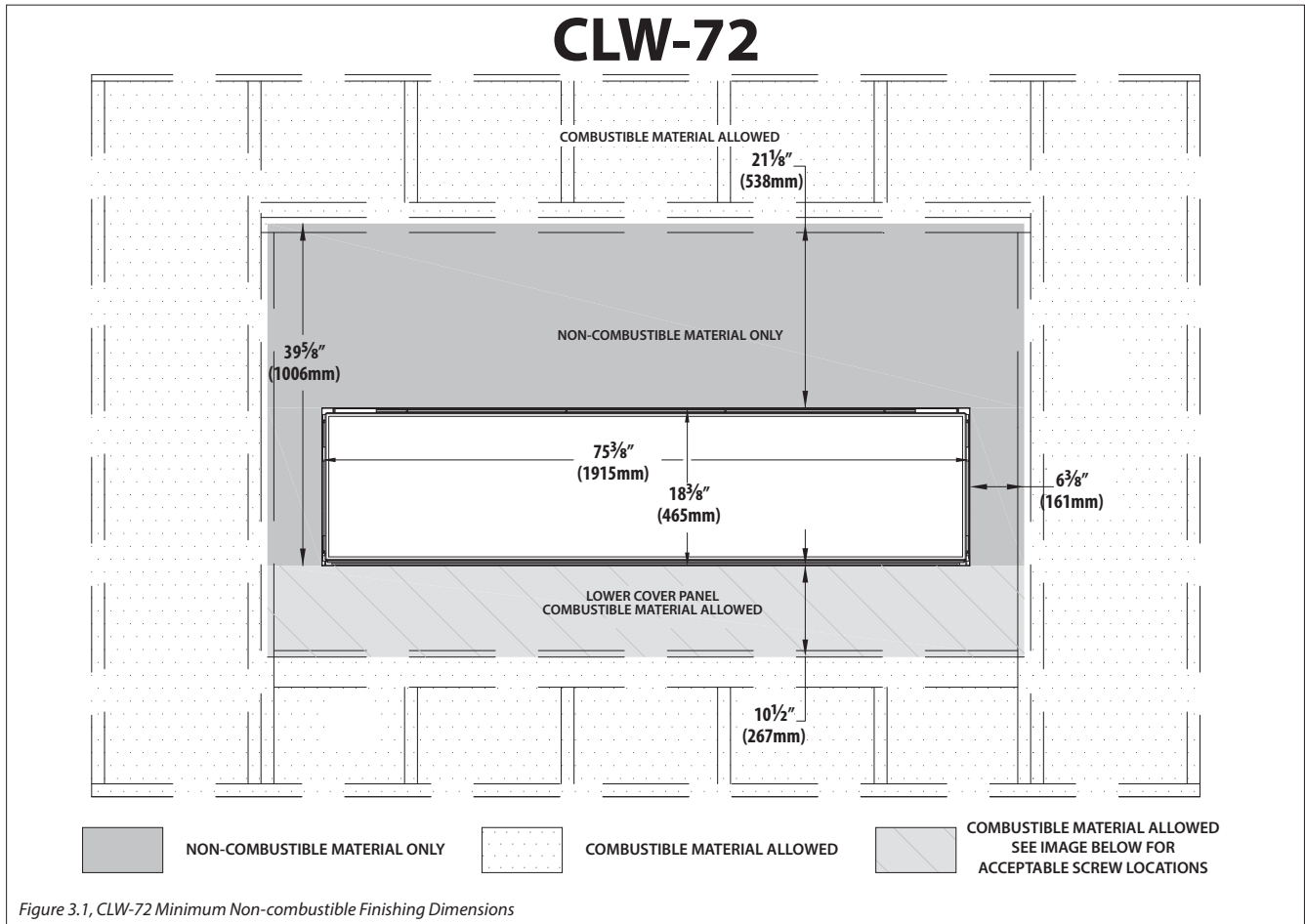


Figure 2.6, BHM-52 Minimum Shelf Requirements

# 3.0 FACING AND FINISHING

## 3.1 Non-combustible Requirements



# BHM-52

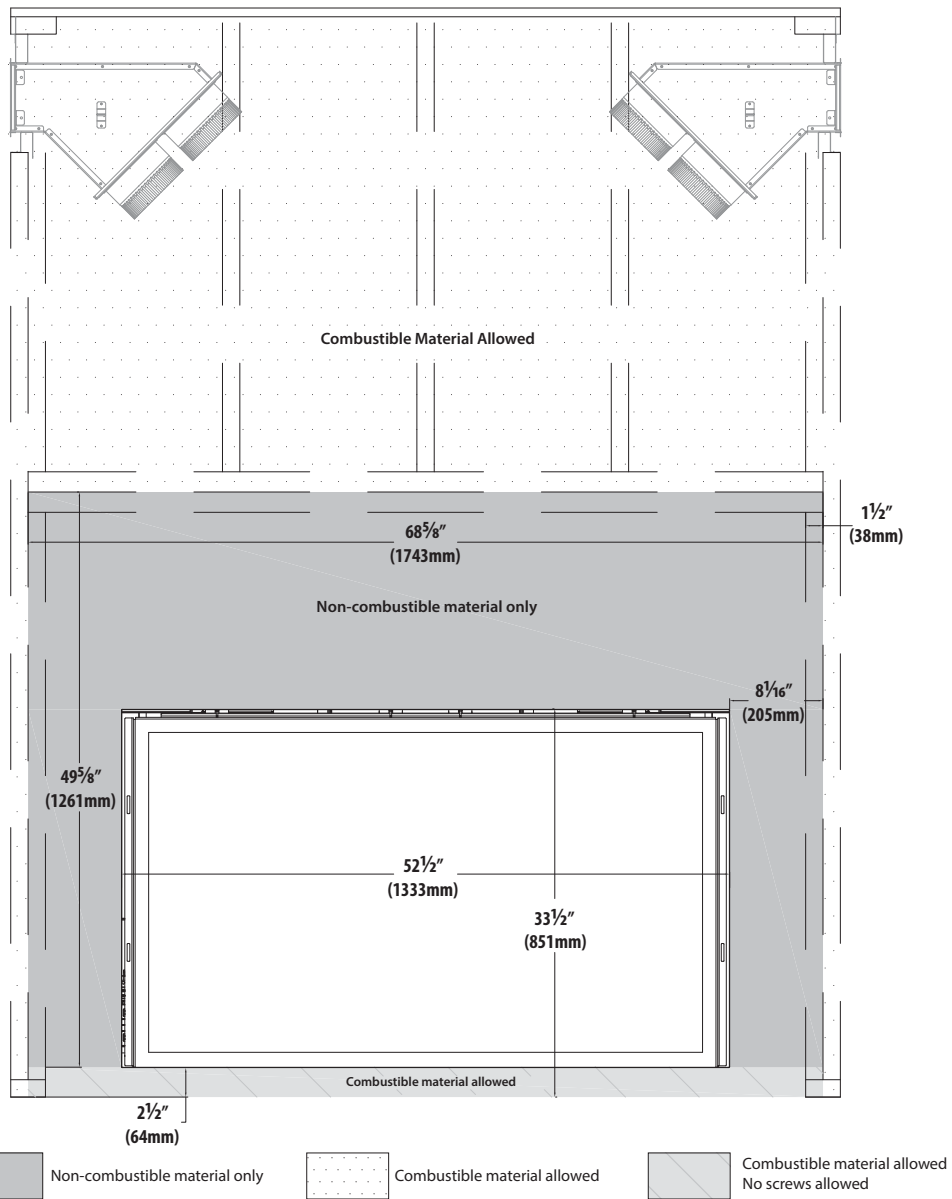


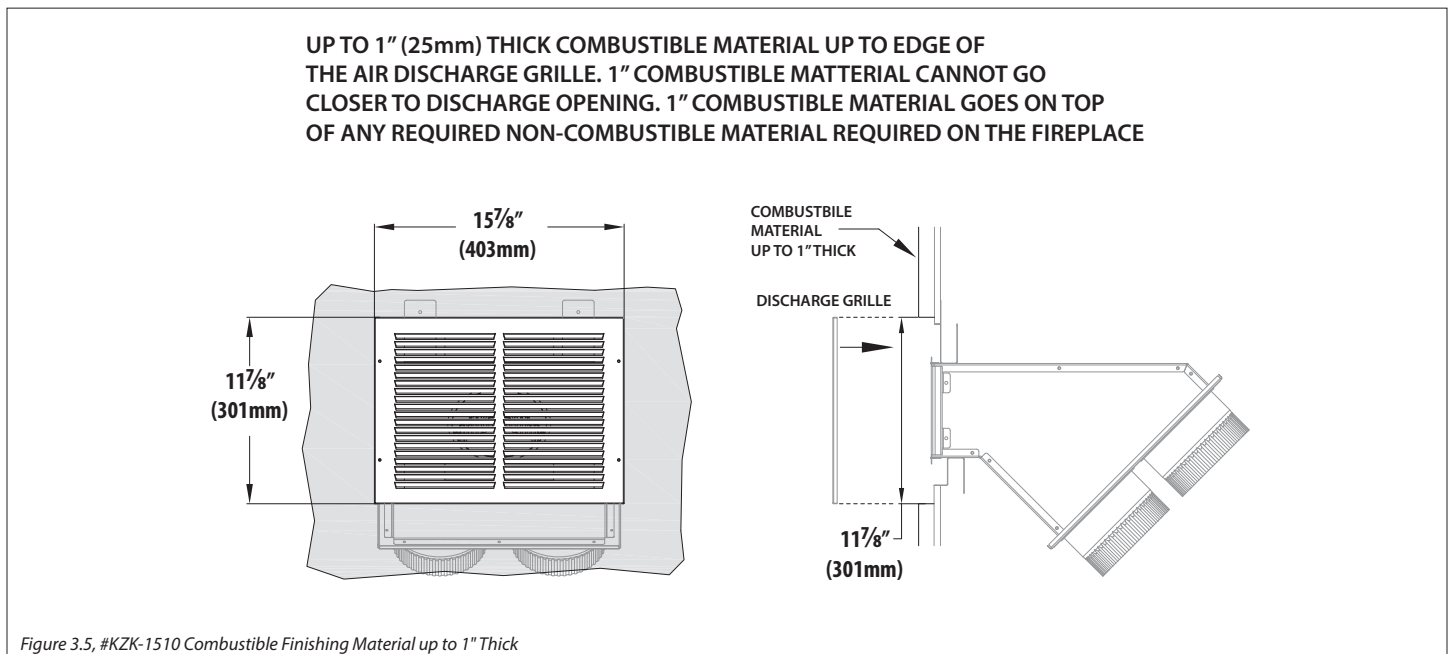
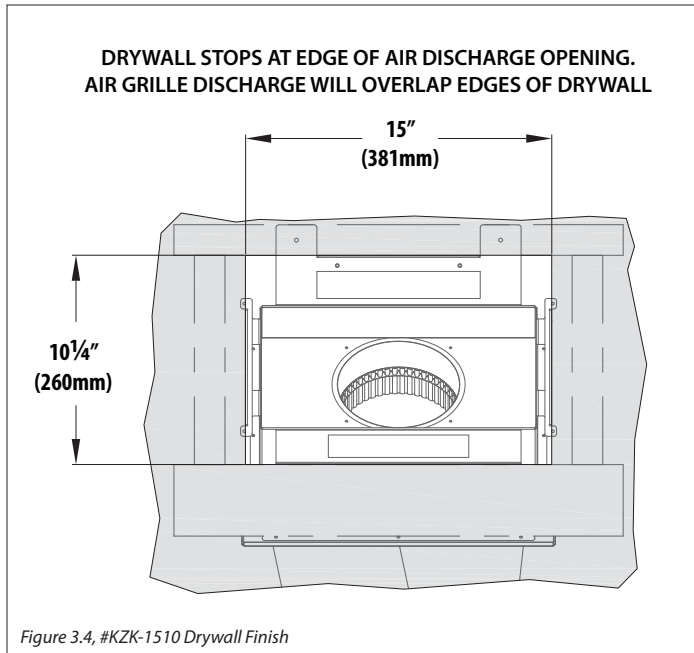
Figure 3.3, BHM-52 Minimum Non-combustible Finishing Dimensions

## 3.2 Combustible Finish

### 3.2.1 Finishing Material

**NOTE:** If you desire to run finishing material up to edge of the discharge opening, see Figure 3.4 and Figure 3.5 below. Finishing material must not block the air discharge grille and must be run evenly along the plenum opening.

**WARNING! RISK OF OVERHEATING AND FIRE!** Ensure the KZK duct system is installed in accordance to this manual AND the convection baffle is removed when using these combustible clearances.





### 3.2.2 CLW-72 Combustible Wall Finish

- Figure 3.6 shows installation of combustible wall finish up to 1" thick. This combustible material goes on any required non-combustible materials as shown in Figure 3.1 on page 14.
- This 1" (25mm) combustible material is able to go down to the fireplace finishing edge.
- See Figure 3.4 on page 16 for up to 1" (25mm) thick combustible material installation around the KZK air discharge grille.

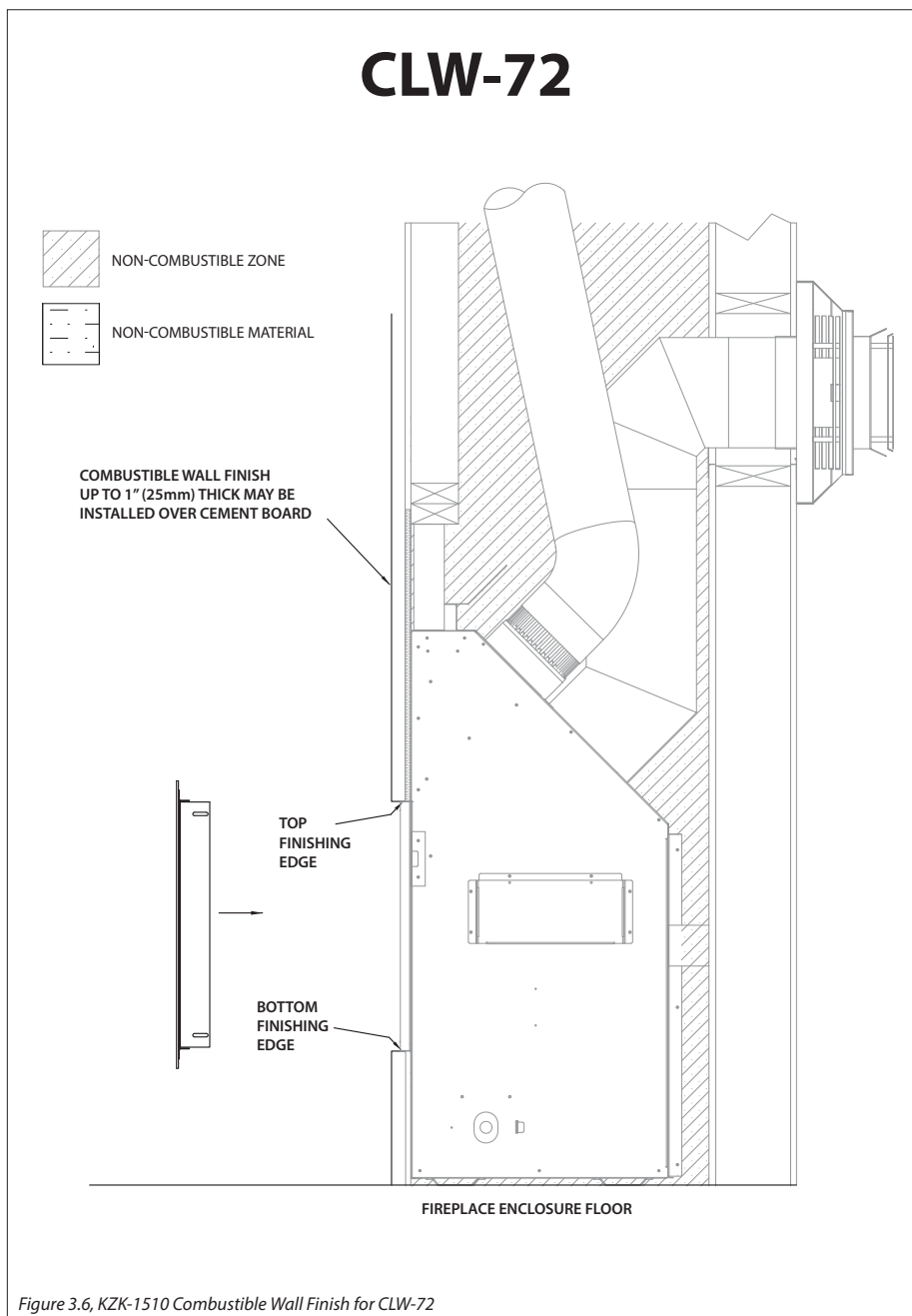


Figure 3.6, KZK-1510 Combustible Wall Finish for CLW-72

### 3.2.3 BHM-52 Combustible Wall Finish

- Figure 3.6 shows installation of combustible wall finish up to 1" thick. This combustible material goes on any required non-combustible materials as shown in Figure 3.3 on page 15.
- This 1" (25mm) combustible material is able to go down to the fireplace finishing edge.
- See Figure 3.4 on page 16 for up to 1" (25mm) thick combustible material installation around the KZK air discharge grille.

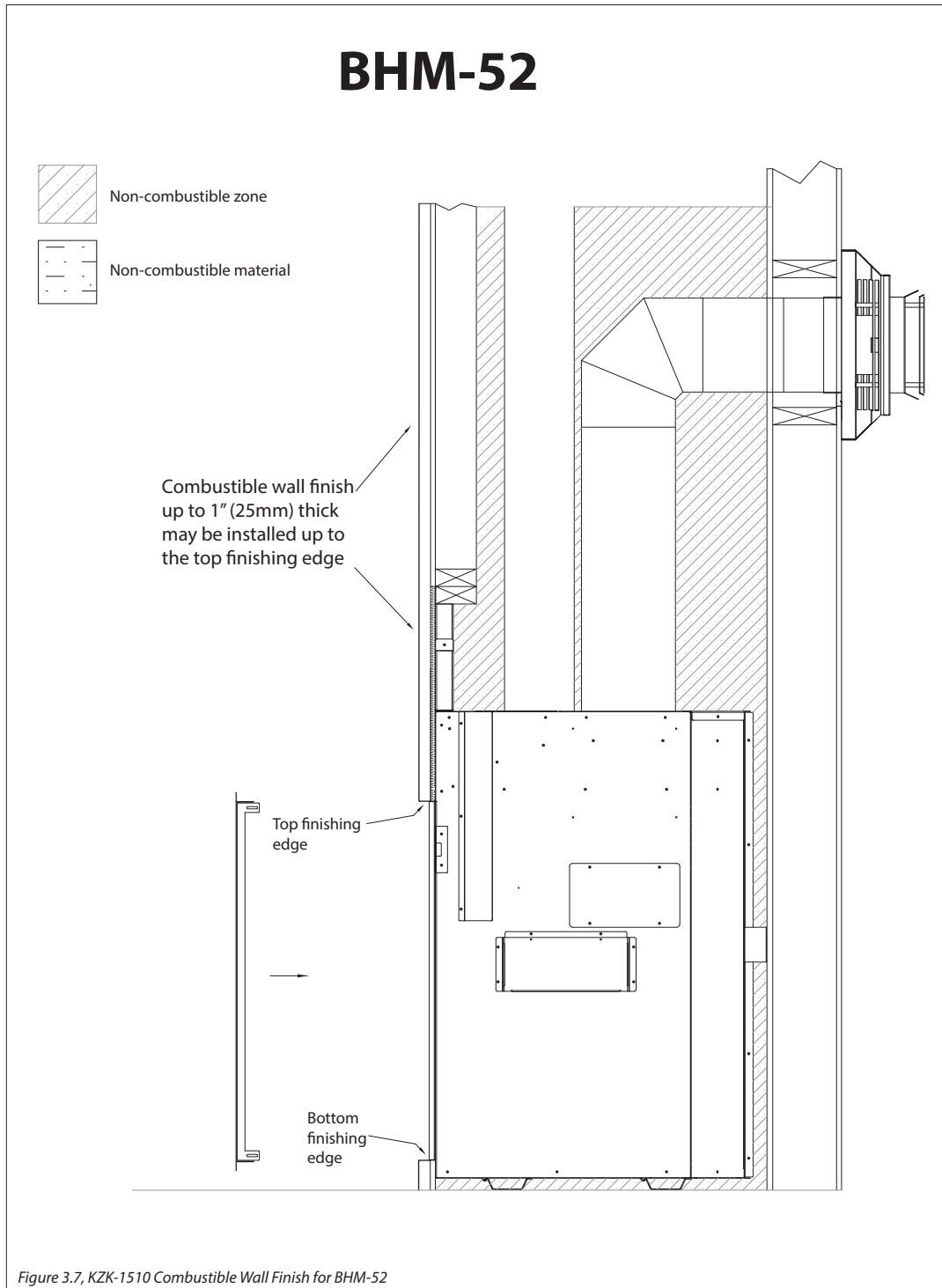


Figure 3.7, KZK-1510 Combustible Wall Finish for BHM-52

### 3.3 Hearth and Mantel Clearances

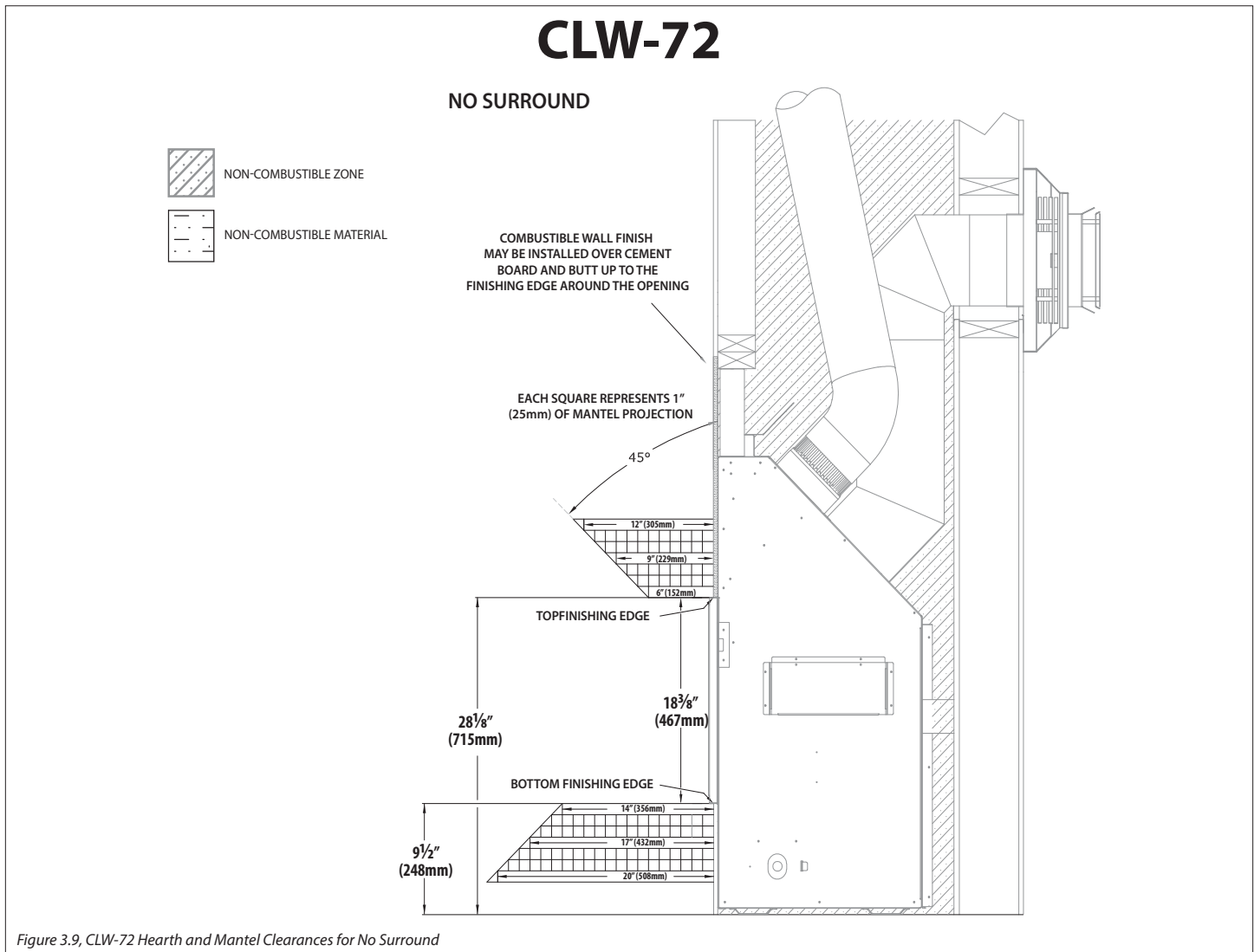
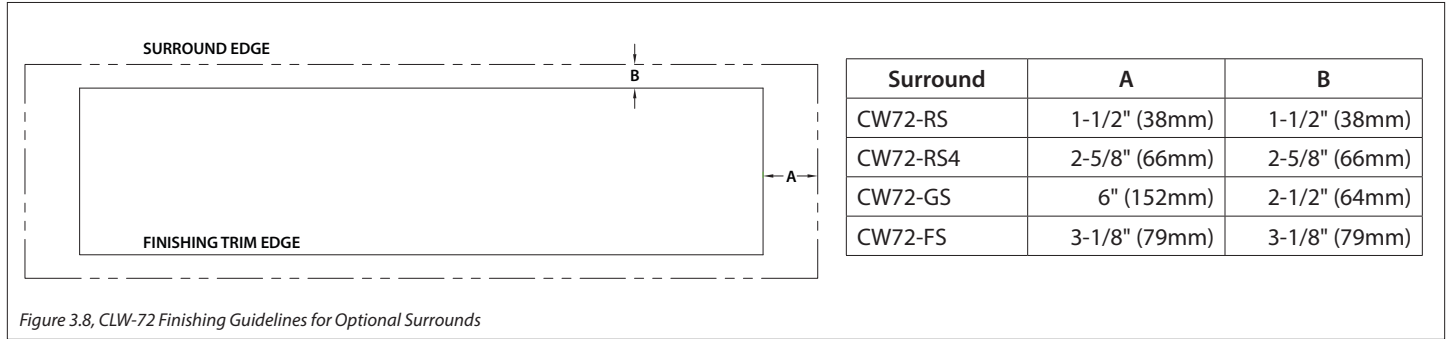
The following drawings show the hearth and mantel clearances allowed for the BHM-52 and CLW-72 with no surround or optional surrounds installed (if applicable). Follow the drawings for the minimum distance needed between the hearth and mantel to allow for proper servicing clearances.

optional surround. Most finishing material will not fit behind the optional surround(s) when it is installed.

- Measurement 'A' shows the space to leave on each side.
- Measurement 'B' shows the space to leave on the top and the bottom.

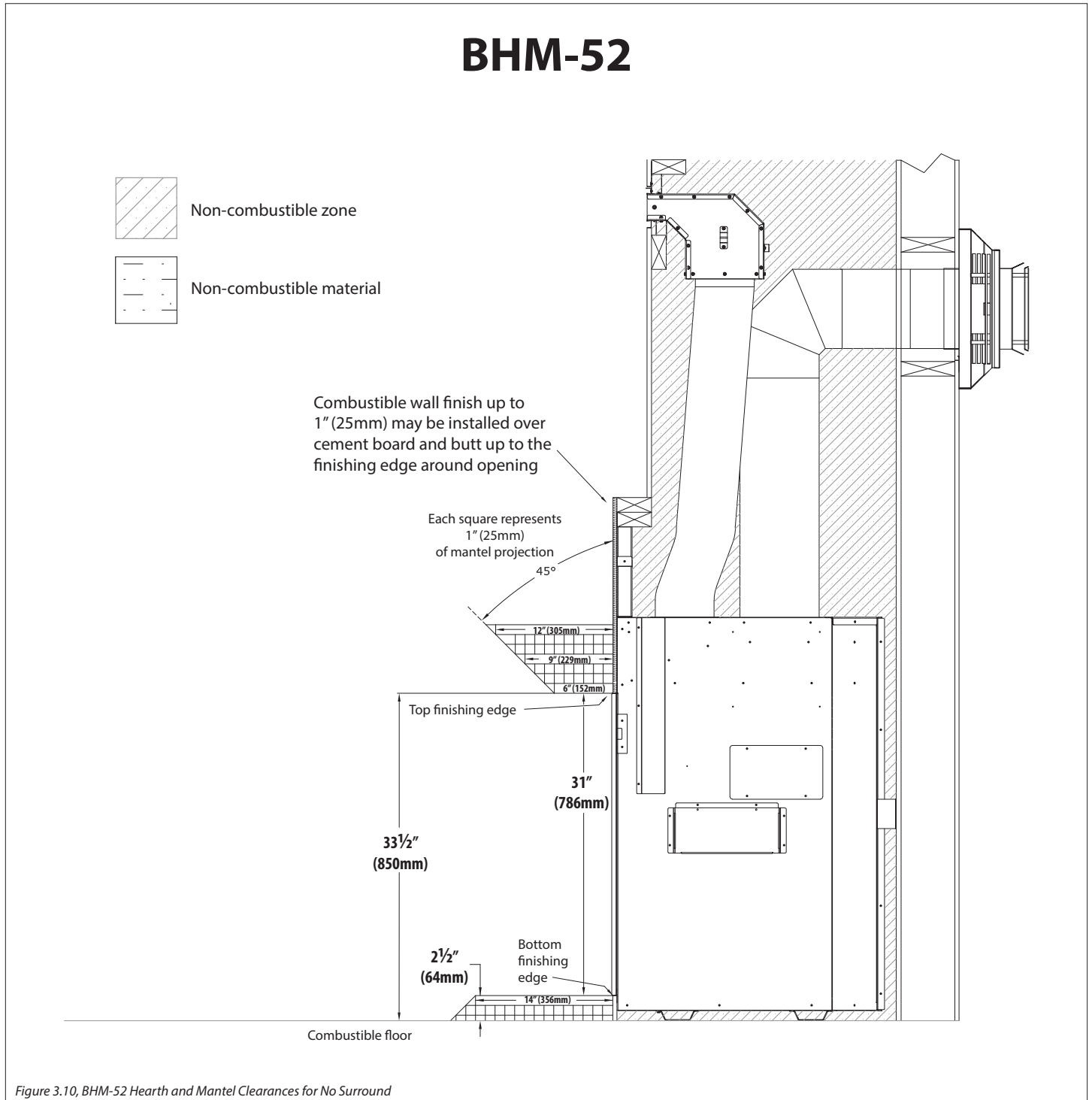
#### 3.3.1 CLW-72 Finishing Guidelines for Optional Surrounds

- Figure 3.8 shows where to end finishing materials, when measuring from the finishing edge, to allow installation of any



### 3.3.2 BHM-52 Mantel and Hearth Requirements

- The BHM-52 is equipped only with a safety screen that fits inside the finishing edge. Finishing material may butt up against the finishing edge.



## 4.0 INSTALLATION

The Kozy Zone Kit requires that the convection baffle, located above the firebox inside the appliance metal cabinet, to be removed to allow the hot airflow to convect upwards into the air ducts installed on the fireplace.

1. Remove the convection baffle from the appliance.  
**CLW-72:** The baffle is secured by (2) screws right behind the upper edge of the fireplace opening.  
**BHM-52:** The baffle is secured by a baffle clip with (2) screws in the front center, and (2) screws right behind the upper edge of the fireplace opening. Recycle this panel as it is no longer needed.  
 Recycle this panel as it is no longer needed.

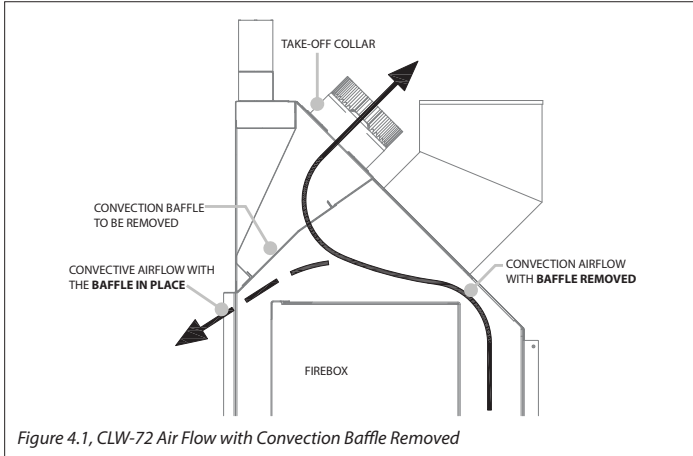


Figure 4.1, CLW-72 Air Flow with Convection Baffle Removed

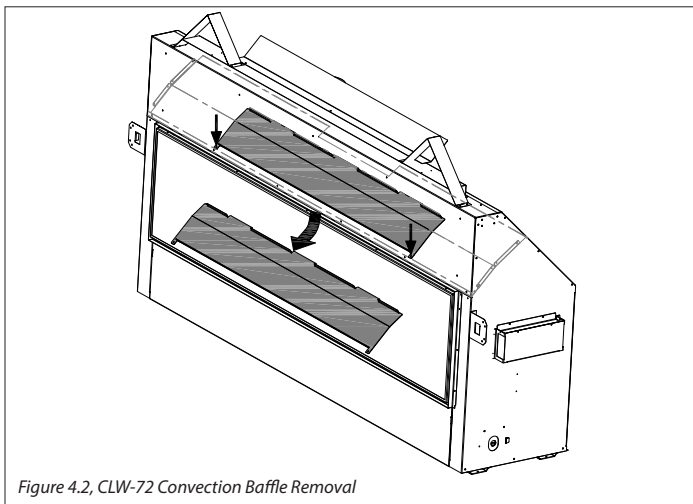


Figure 4.2, CLW-72 Convection Baffle Removal

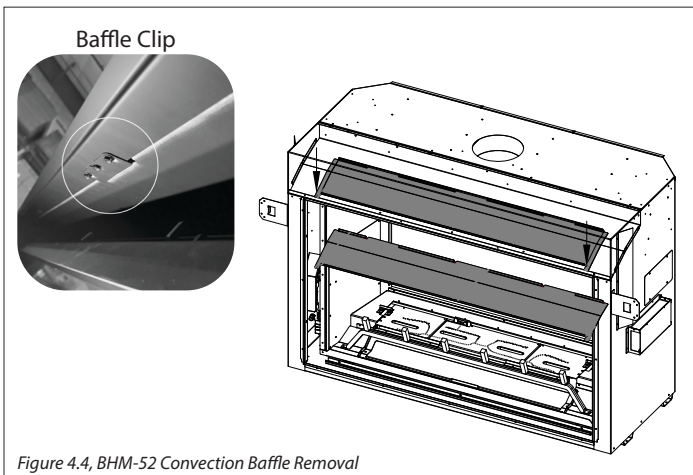


Figure 4.4, BHM-52 Convection Baffle Removal

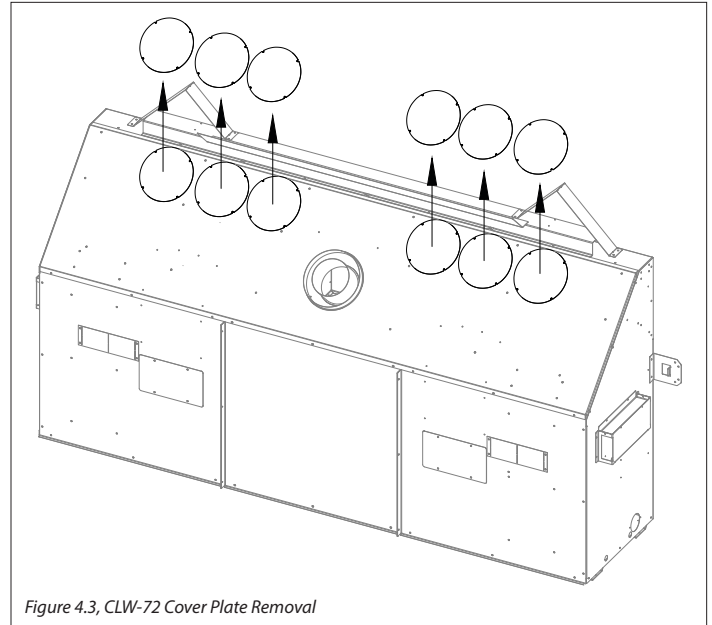


Figure 4.3, CLW-72 Cover Plate Removal

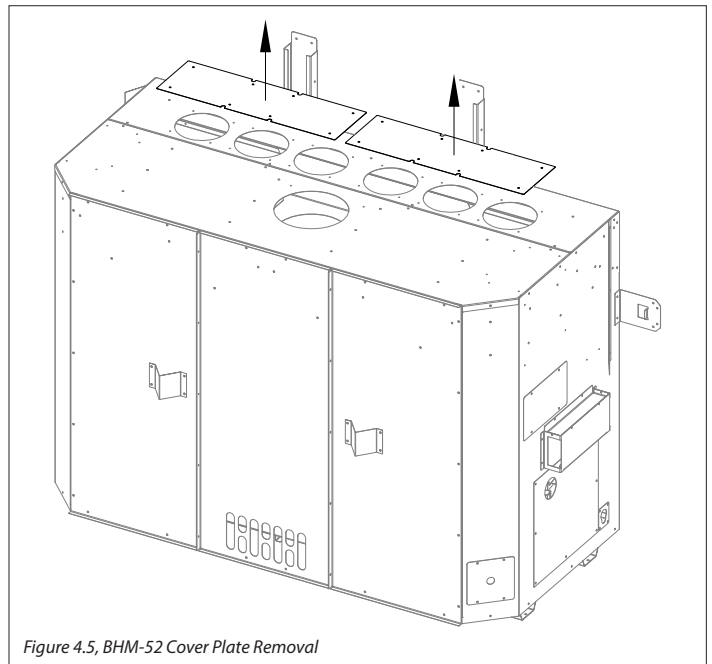


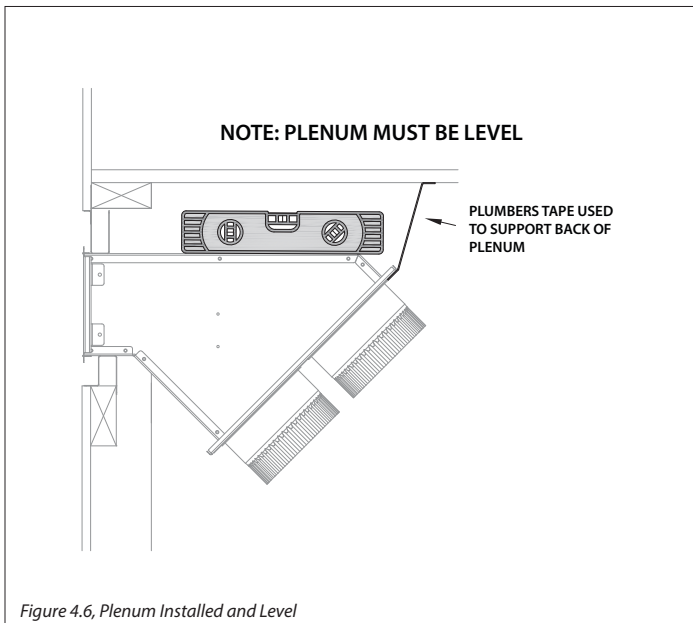
Figure 4.5, BHM-52 Cover Plate Removal

2. **CLW-72:** Remove (6) cover plates on top of the appliance (4 screws each).  
**BHM-52:** Remove (2) cover plates on top of the appliance (4 screws total).
3. Align the take off collars to the corresponding holes on top of the appliance. Secure with screws previously removed. Install the take off collars to the corresponding opening(s) on the plenum(s). Use supplied screws.
4. Frame a rough opening at the desired location. See previous pages of this manual for allowable plenum positions and rough frame opening sizes.

**Instructions continue on the next page.**

5. Install the plenum(s) into the rough frame opening maintaining minimum clearances to combustibles, as listed in the previous pages of this manual, and in the fireplace installation manual. Fix the plenum to the framing using nails or screws through the top mounting bracket.
 

**NOTE: Mounting brackets are not intended to carry the weight of the plenum and pipes. Provide support using plumbers tape to the underside of the plenum and ensure the plenum is level and its outlet is not distorted. See Figure 4.6. The plenum MUST be level for proper heat discharge.**
6. Use metal strapping (all-around, not supplied) as required to further secure the plenum to framing.
7. Attach the piping from all (6) plenum take off collars to all (6) take off collars on the fireplace. If you are mounting the plenum 10' or less above the fireplace, use (1) #KZK-610 kit or UL-181 Class 0 approved air duct. If you are mounting the plenum between 10' to 20' above the fireplace then you will need (2) #KZK-610 kits and #KZK-CPL6 or UL-181 Class 0 approved air duct.
8. An upward slope must be maintained in horizontal sections of pipes for proper convection. Support horizontal sections every 24 inches.
9. Continue with fireplace installation.





# KIT KOMFORT ZONE

n° KZK-1510

Pour utiliser avec les foyers et n° CLW-72 et n° BHM-52

KOZY  HEAT  
FIREPLACES  
HUSSONG MANUFACTURING CO., INC.

**INSTALLATEUR : Laissez ce manuel avec l'appareil.  
PROPRIÉTAIRE : Conservez ce manuel pour le consulter.**

English and French installation manuals are available through your local dealer. Visit our website [www.kozyheat.com](http://www.kozyheat.com).

Les manuels d'installation en français et en anglais sont disponibles chez votre détaillant local. Visitez [www.kozyheat.com](http://www.kozyheat.com).



We suggest that our gas hearth products be installed and serviced by professionals who are certified in the U.S. by the National Fireplace Institute® (NFI) as NFI Gas Specialists.

## LISEZ TOUTES CES ÉTAPES

### AVANT DE COMMENCER L'INSTALLATION.

### LAISSEZ CE MANUEL AVEC L' APPAREIL.

Ce kit doit être installé par un centre de service ou un installateur qualifié, ou par le fournisseur de gaz, au moment d'installer l'appareil de chauffage. Ces instructions doivent être utilisées conjointement avec le manuel d'installation et d'utilisation fourni avec l'appareil. Veuillez lire complètement le manuel d'installation de l'appareil avant de commencer les procédures de ce manuel d'instructions.

1.0 INTRODUCTION.....	3
1.1 Contenu du Kit.....	3
1.2 Préparation du foyer.....	3
1.3 Configurations suggérées.....	4
1.4 Dimensions et vue d'ensemble.....	6
1.5 Installation des conduit d'air .....	8
2.0 ENCADREMENT ET DÉGAGEMENTS.....	9
2.1 Dégagement aux gicleurs.....	9
2.2 Encadrement .....	10
2.3 Dimensions minimales d'installation et exigences avec étagère .....	12
3.0 FAÇADE ET FINITION .....	14
3.1 Exigences de matériaux incombustibles.....	14
3.2 Matériaux de finition combustibles .....	16
3.3 Dégagements de l'âtre et du manteau .....	19
4.0 INSTALLATION .....	21

Ce kit optionnel de conduits d'air de convection redistribue l'air chaud du foyer vers le (ou les) lieux de votre choix grâce à la convection naturelle, sans besoin de ventilateur. La sortie d'air chaud peut être dirigée plus haut sur le mur, à travers les murs adjacents, ou même vers la pièce adjacente. Cela permet de réduire beaucoup la température des murs au-dessus du foyer, pour pouvoir y installer une télévision, des objets d'art ou autres.

L'utilisation de ce kit permet de réduire les dégagements au manteau. **Cette réduction de dégagements au manteau est possible seulement lorsque ce système de conduits KZK est installé.**





# 1.0 INTRODUCTION

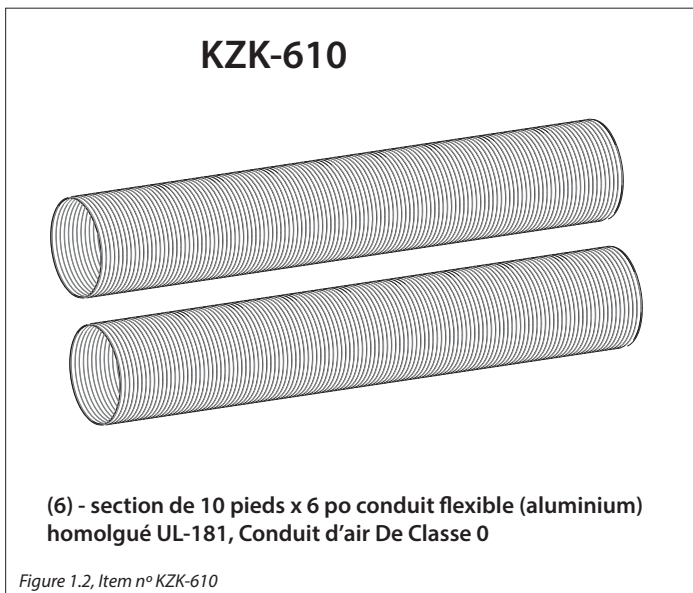
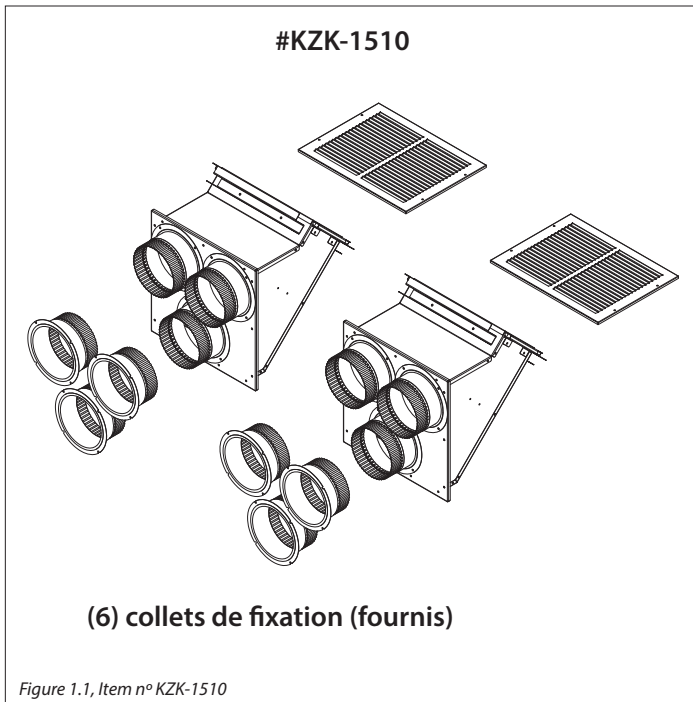
## 1.1 Contenu du Kit

Toutes les composants de ce kit est requis et doit être installé.

- (2) plénums du kit KZK-1510
- (2) grilles d'air
- (12) collets de 6 po - (6) collets à fixer au bas du plénum; (6) collets à fixer au foyer, à l'endroit où les couvercles sont retirés

(1) KZK-610 est utilisé pour conduits d'air de 10 pieds (3,05 m). Pour installer des conduits de plus de 10 pieds (3,05 m), il faut commander (1) KZK-CPL6.

KZK-CPL6 inclut (6) coupleurs de 6 po qui raccordent (2) KZK-610

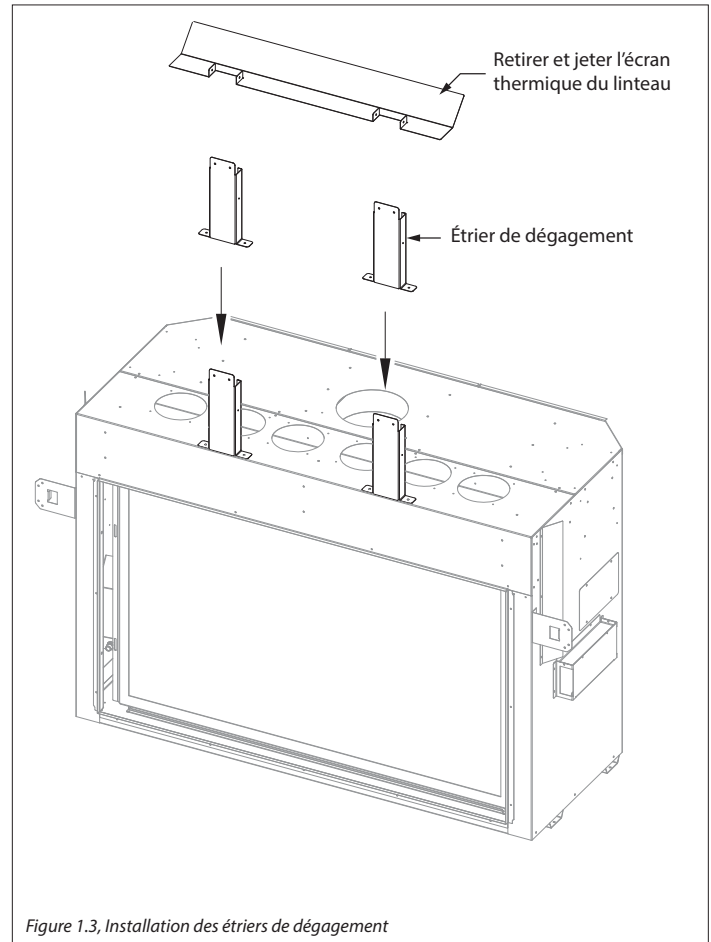


## 1.2 Préparation du foyer

### 1.2.1 Exigences du BHM-52

L'écran thermique du linteau n'est pas requis pour cette installation. Les étriers de dégagement doivent être installés.

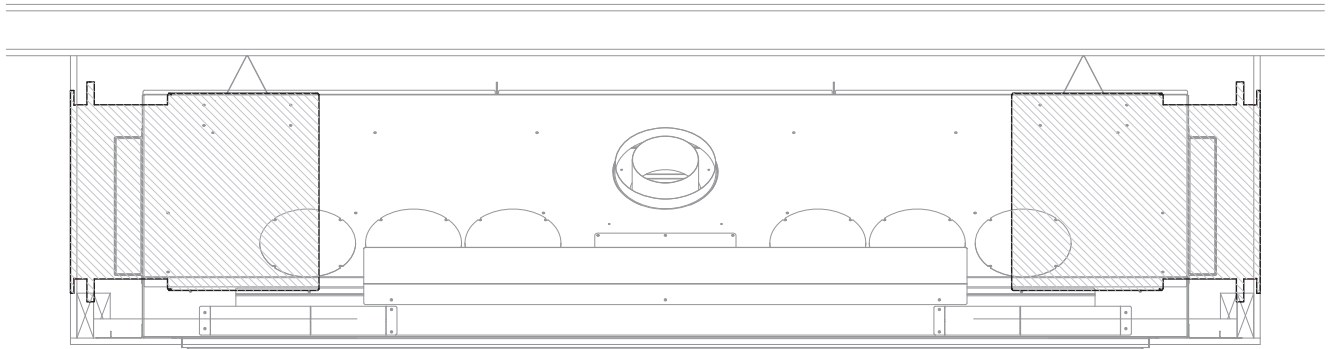
1. Localisez l'écran thermique du linteau sur le dessus du foyer.
2. Jetez l'écran thermique du linteau.
3. Installez les pièces des étriers de dégagement tel que montré ci-dessous, et fixez-les avec (4) vis.



### 1.3 Configurations suggérées

## CLW-72

### KZK-1510 SORTIE MURALE ADJACENT



### KZK-1510 SORTIE MURALE ARRIÈRE

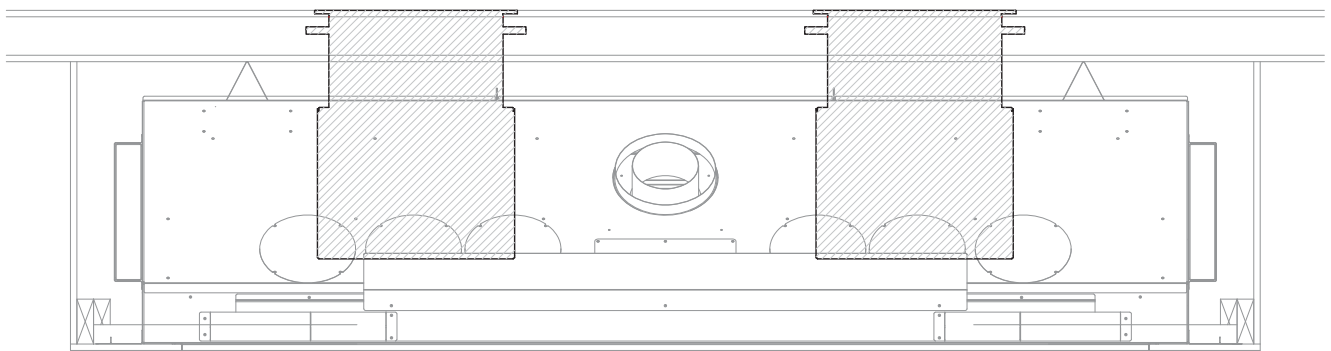
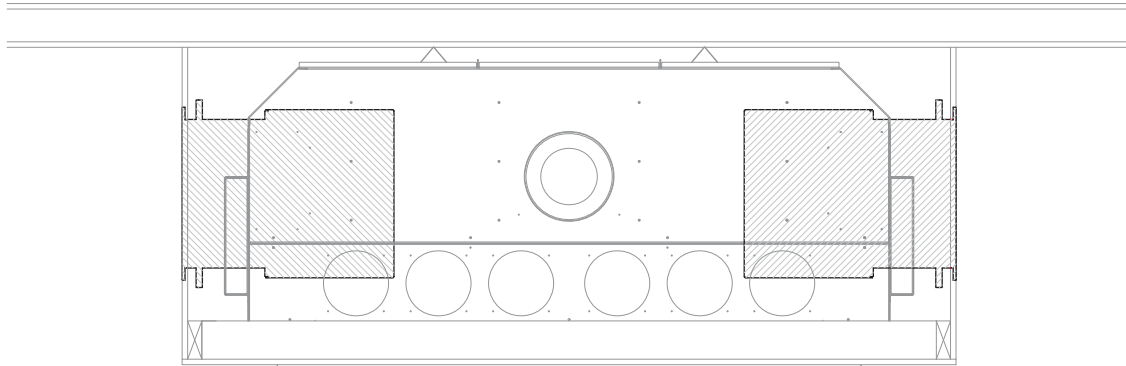


Figure 1.4, Configurations suggérées du KZK-1510

# BHM-52

## KZK-1510 SORTIE MURALE ADJACENT



## KZK-1510 SORTIE MURALE ARRIÈRE

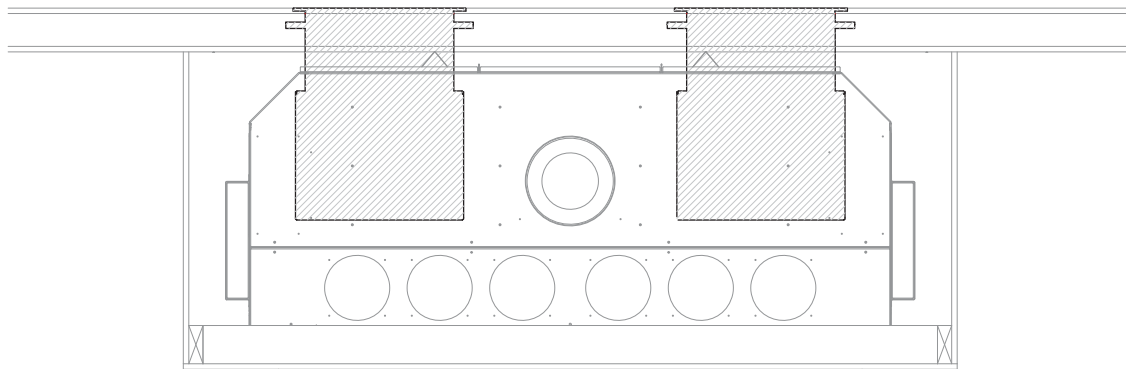
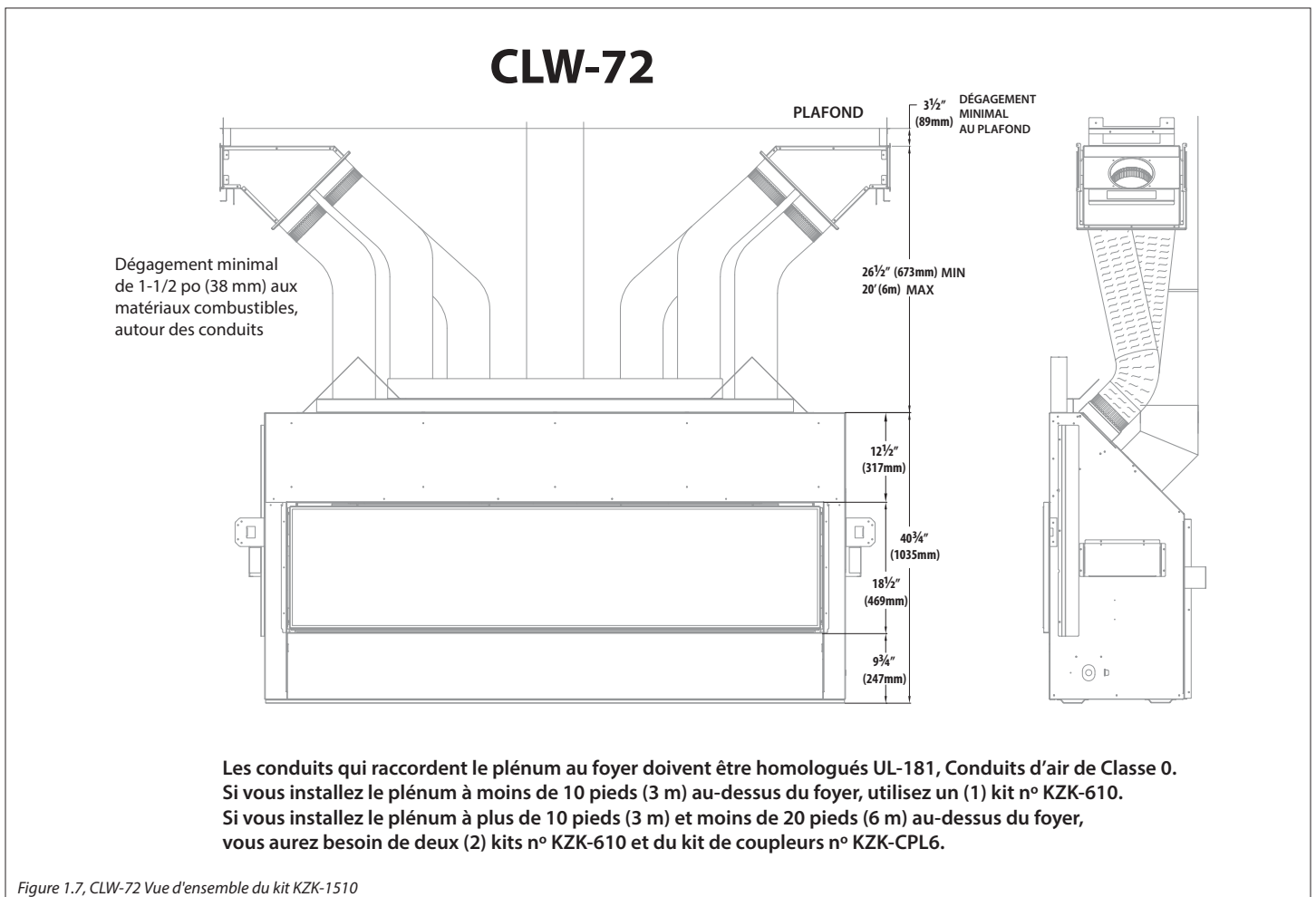
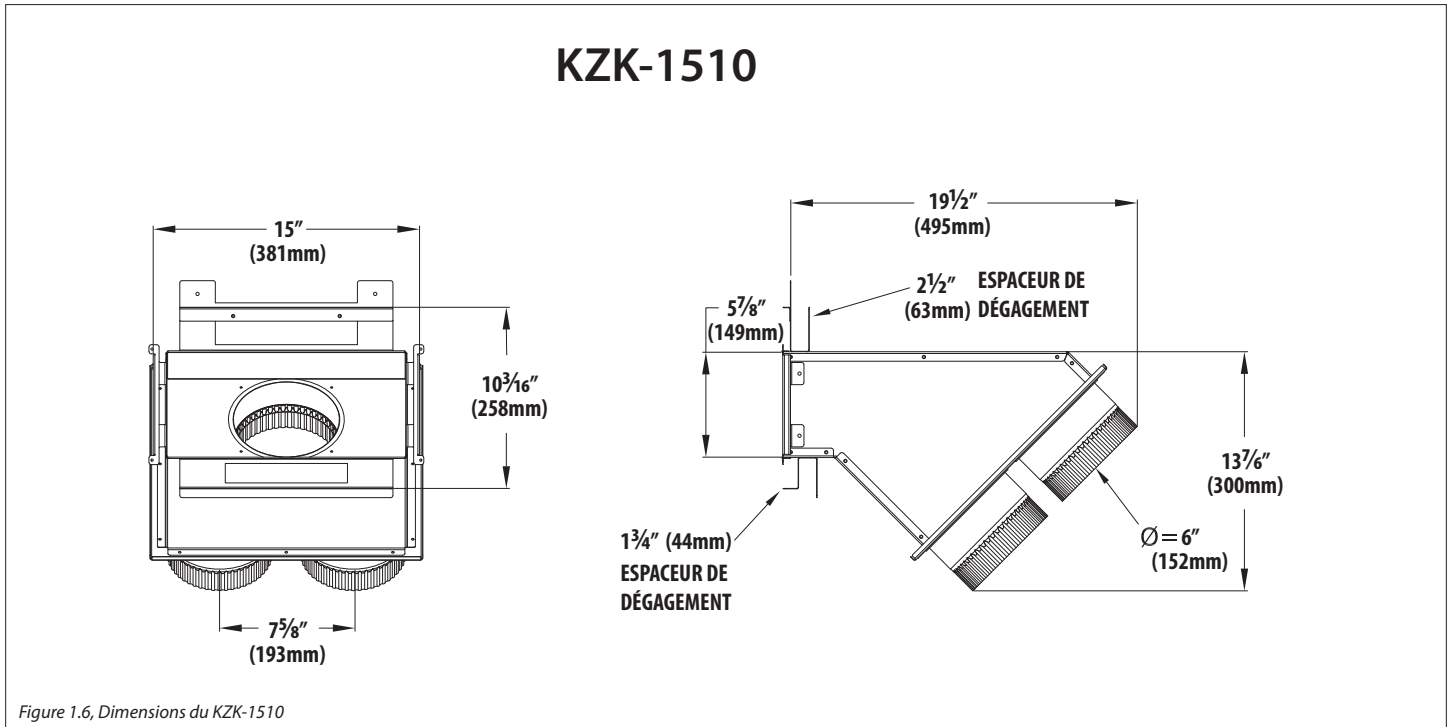
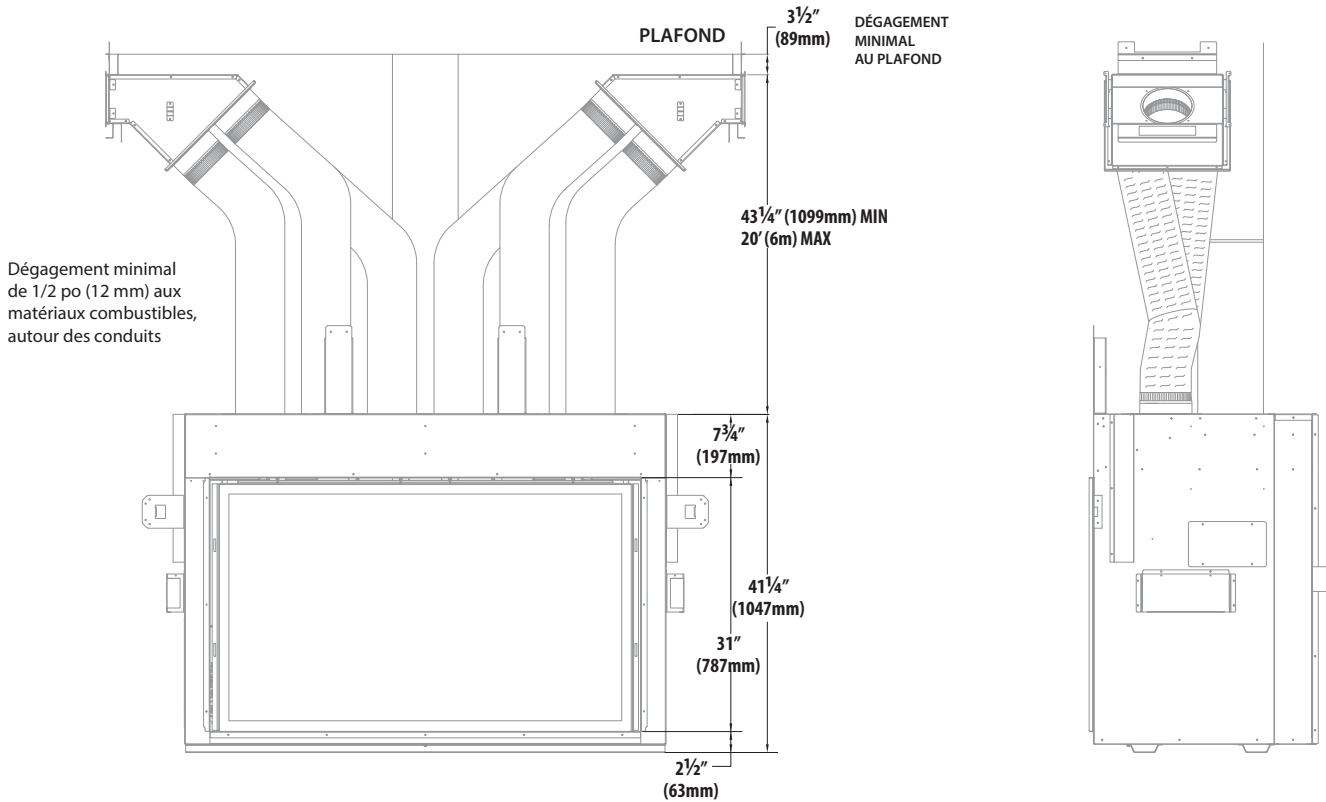


Figure 1.5, Configurations suggérées du KZK-1510

## 1.4 Dimensions et vue d'ensemble



# BHM-52



**Les conduits qui raccordent le plénum au foyer doivent être homologués UL-181, Conduits d'air de Classe 0.**  
**Si vous installez le plénum à moins de 10 pieds (3 m) au-dessus du foyer, utilisez un (1) kit n° KZK-610.**  
**Si vous installez le plénum à plus de 10 pieds (3 m) et moins de 20 pieds (6 m) au-dessus du foyer,**  
**vous aurez besoin de deux (2) kits n° KZK-610 et du kit de coupleurs n° KZK-CPL6.**

Figure 1.8, BHM-52 Vue d'ensemble du kit KZK-1510

## 1.5 Installation des conduit d'air

**IMPORTANT :** Les conduits d'air ne doivent pas être installés à l'horizontale sans aucune élévation verticale.

**IMPORTANT :** Un dégagement de autour des conduits d'air doit être maintenu.

Utilisez les conduits d'air no KZK-610 (homologués UL-181, Conduits d'air de Classe 0) pour raccorder le(s) plénum(s) au foyer.

Hussong Mfg. exige des conduits d'air homologués UL-181 de Classe 0 pour raccorder le(s) plénum(s) au foyer.

**IMPORTANT :** Un dégagement de autour des conduits d'air doit être maintenu.

**Modèle CLW-72 :** Un dégagement de 1-1/2 po (38 mm) autour des conduits

**Modèle BHM-52 :** Un dégagement de 1/2 po (12 mm) autour des conduits

**LES CONDUITS D'AIR DOIVENT ÊTRE INSTALLÉS AVEC UNE ÉLÉVATION VERTICALE MINIMALE DE 4 PO (10 CM)  
À TOUS LES 12 PO (30 CM) DE COURSE HORIZONTALE**

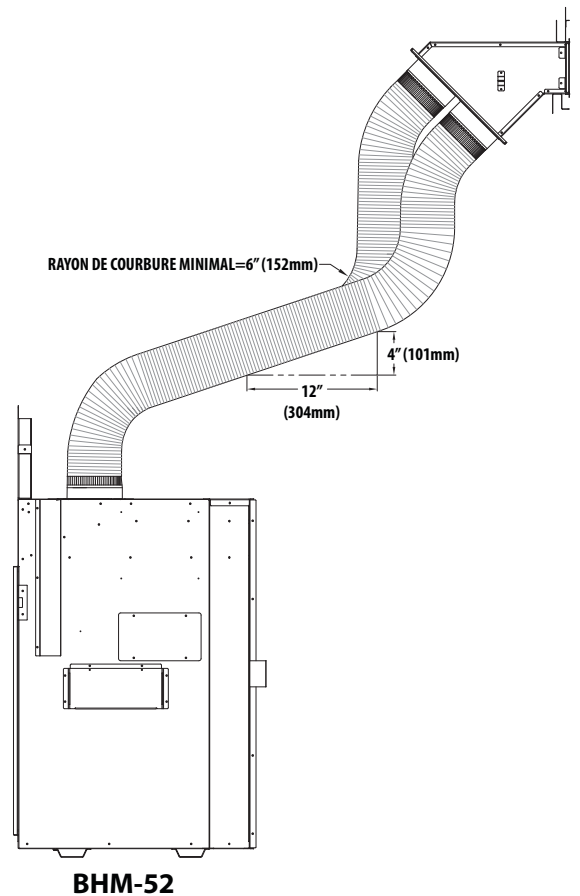
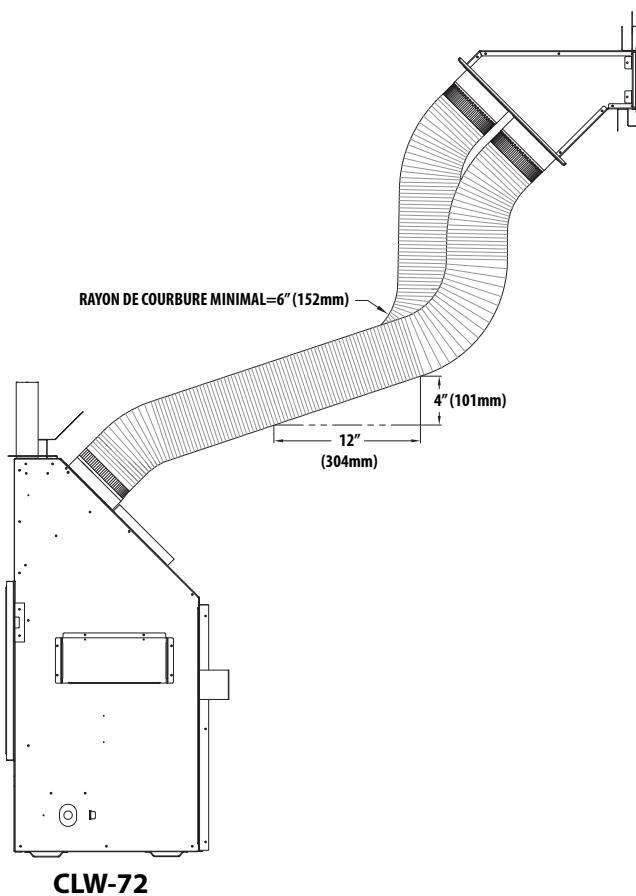
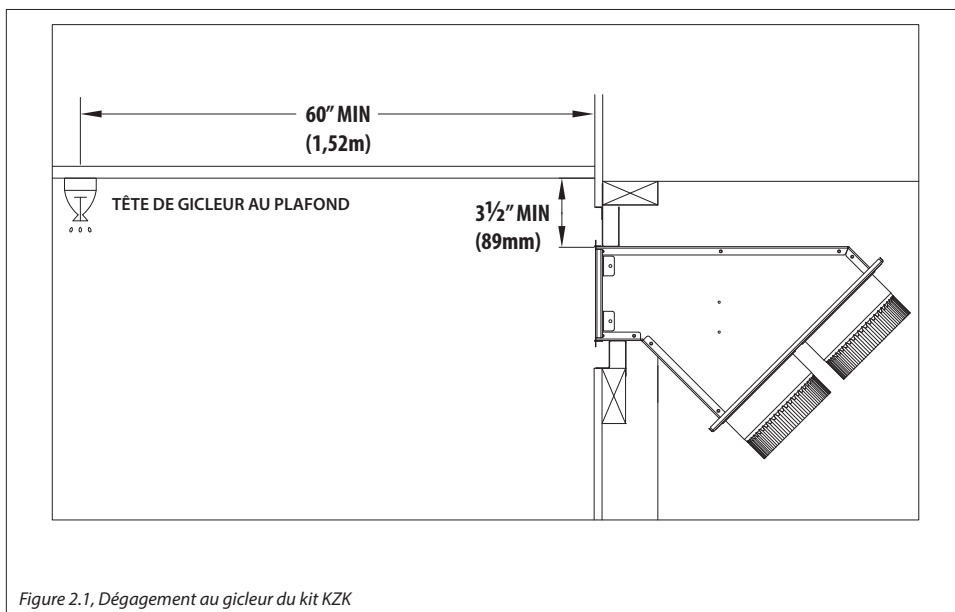


Figure 1.9, Installation de conduits d'air de longueur minimale

## 2.0 ENCADREMENT ET DÉGAGEMENTS

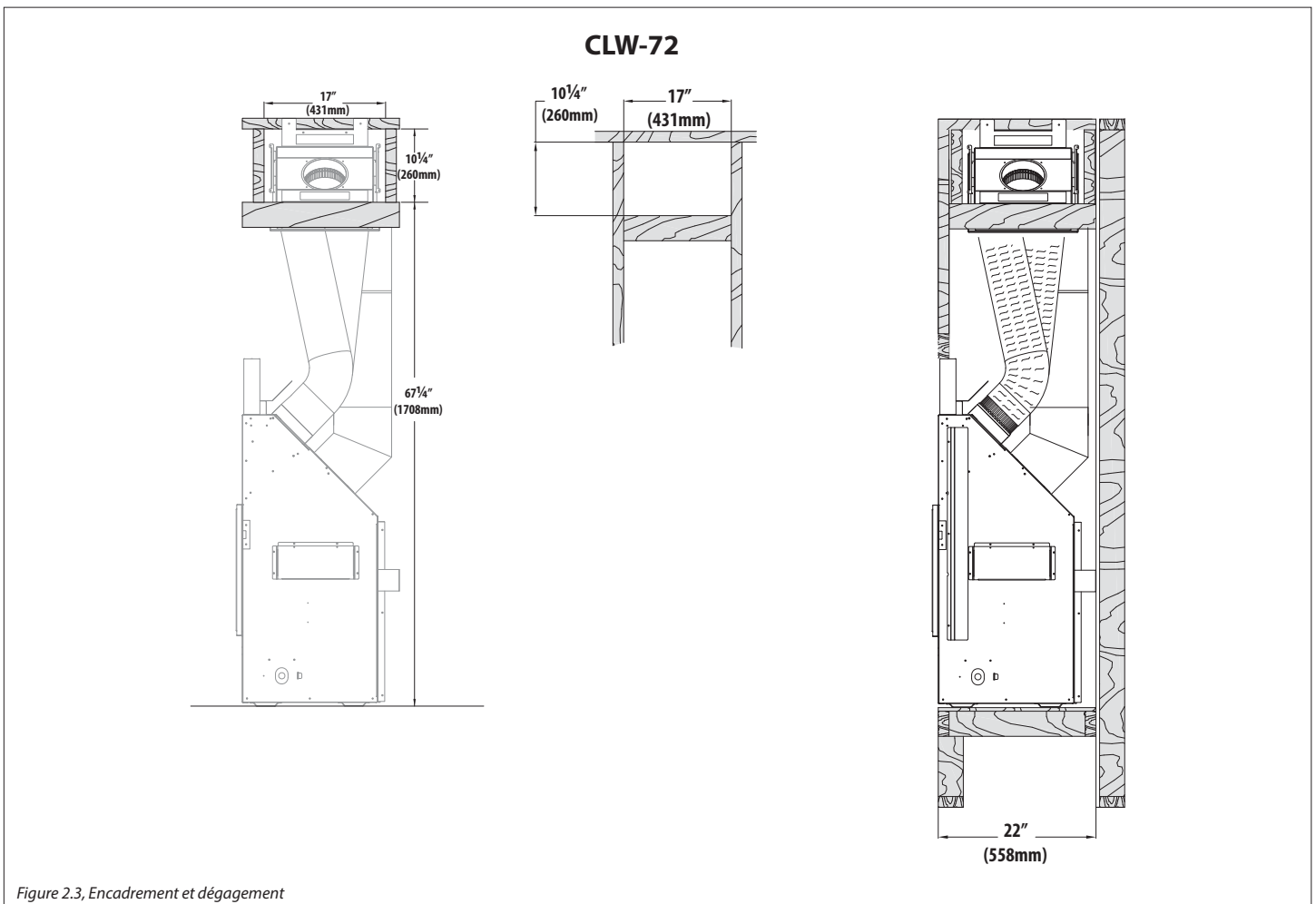
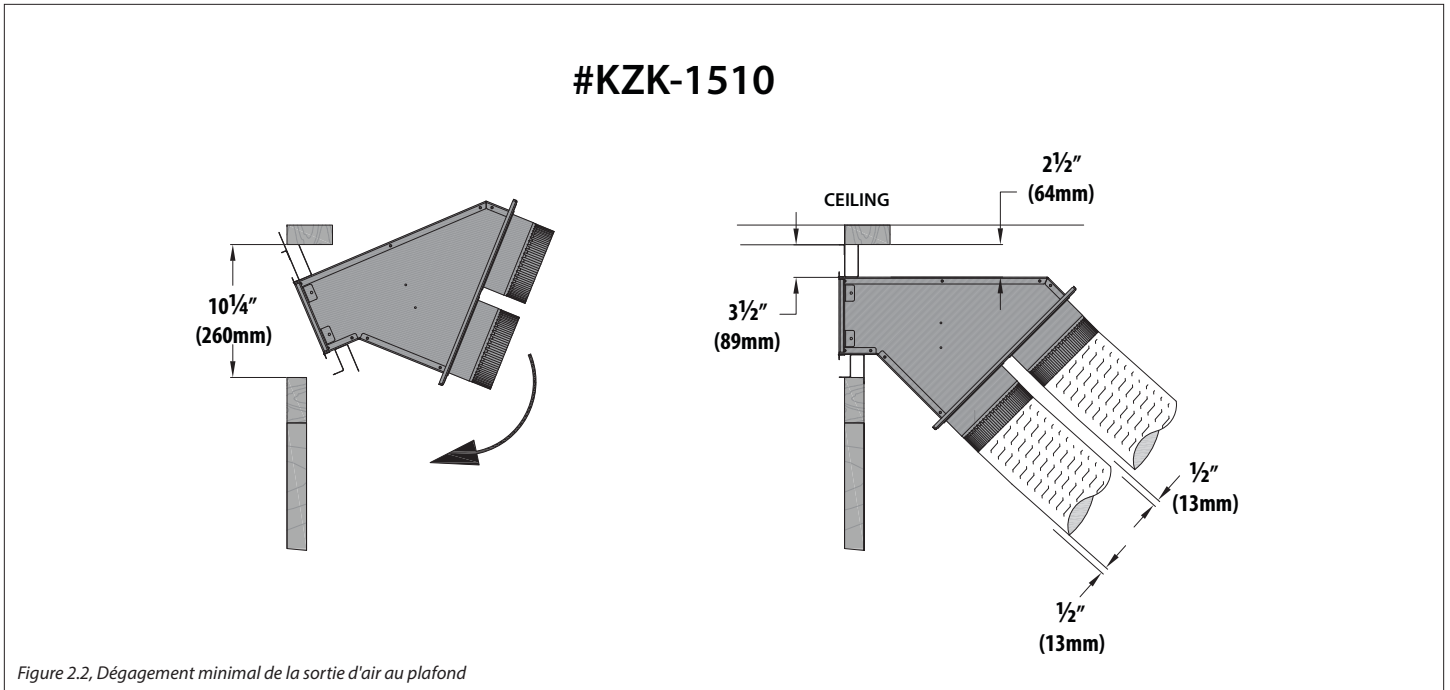
### 2.1 Dégagement aux gicleurs

- Si une tête de gicleur se trouve près d'une ouverture de sortie d'air du kit KZK, l'installation DOIT être conforme au schéma ci-dessous.
- La distance entre une tête de gicleur et l'ouverture de sortie d'air ne doit pas être inférieure à 60 po (1,52 m) en tout point, mesurée à partir de l'ouverture de sortie d'air. Vous devez aussi vérifier que le détecteur de la tête du gicleur est ajusté à la température de déclenchement convenable, pour ne pas déclencher lorsque la pièce se réchauffe en présence du foyer qui chauffe normalement.
- Veuillez suivre les codes du bâtiment locaux pour déterminer quel réglage de température convient à votre installation.





## 2.2 Encadrement



## BHM-52

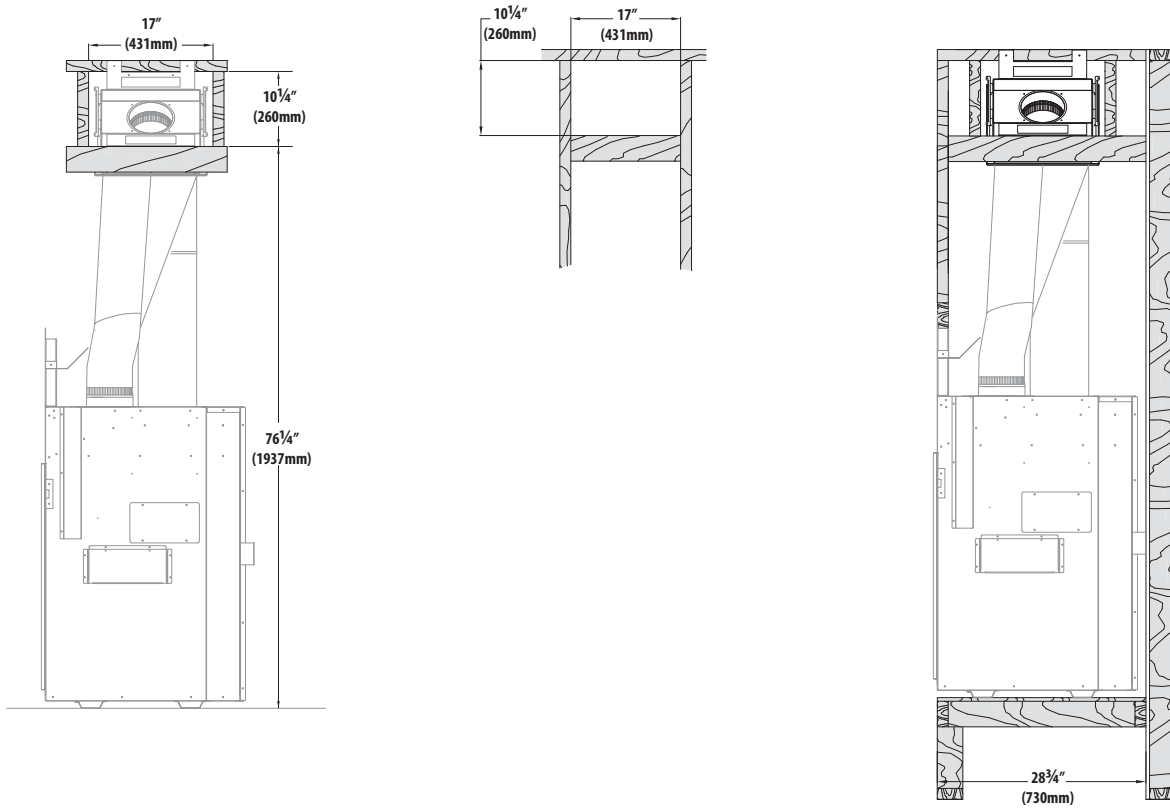
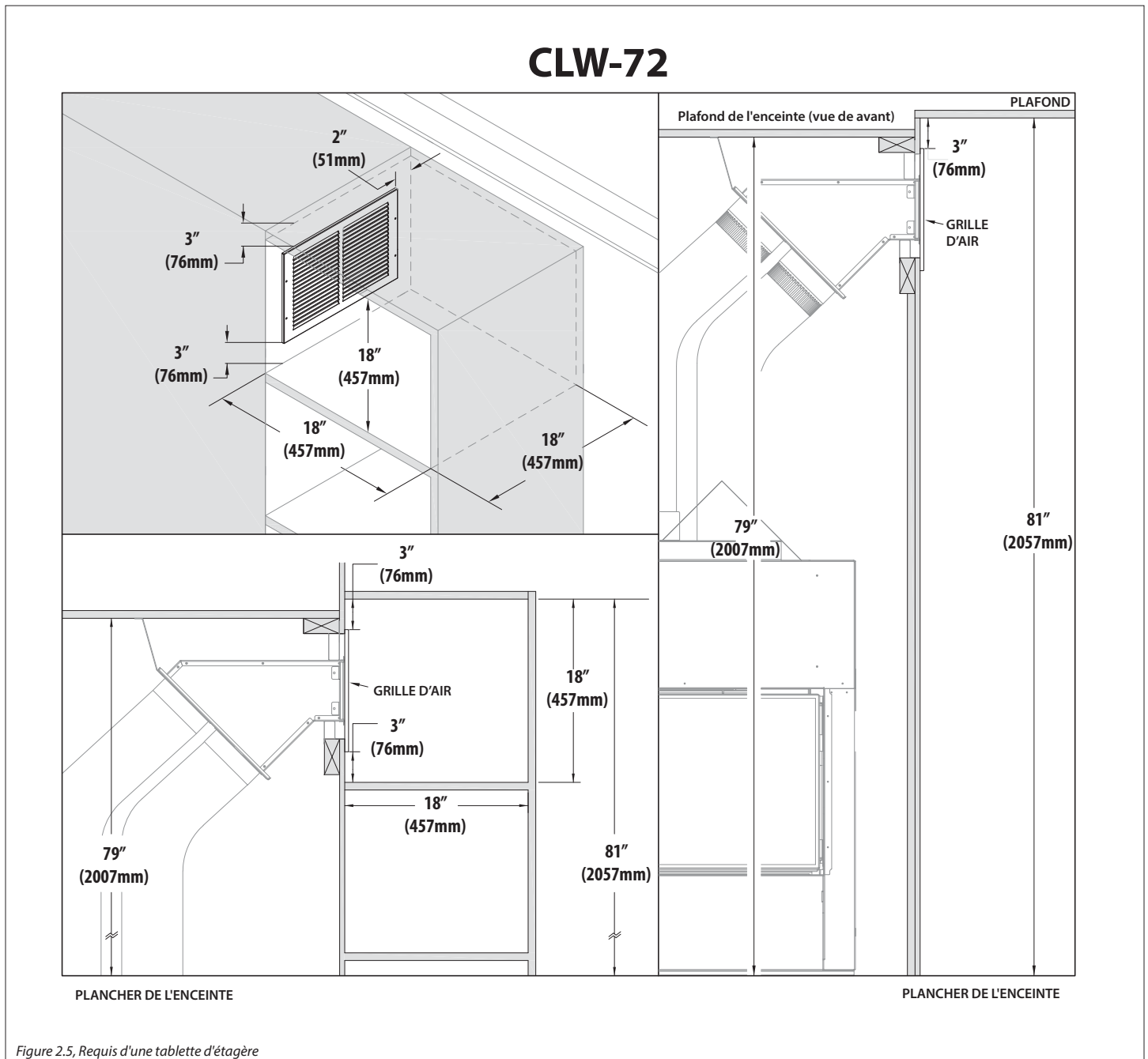


Figure 2.4, Encadrement et dégagement

## 2.3 Dimensions minimales d'installation et exigences avec étagère

La Figure 2.5 et la Figure 2.6 montre les dimensions minimales requises, lorsque l'ouverture de sortie d'air est adjacente à une étagère murale ou une tablette encastrée.

**NOTE: Prenez bien en compte la différence de hauteur minimale de la enceinte du foyer par rapport à de hauteur minimale le tablette d'étagère**



**NOTE:** Prenez bien en compte la différence de hauteur minimale de la enceinte du foyer par rapport à de hauteur minimale le tablette d'étagère

# BHM-52

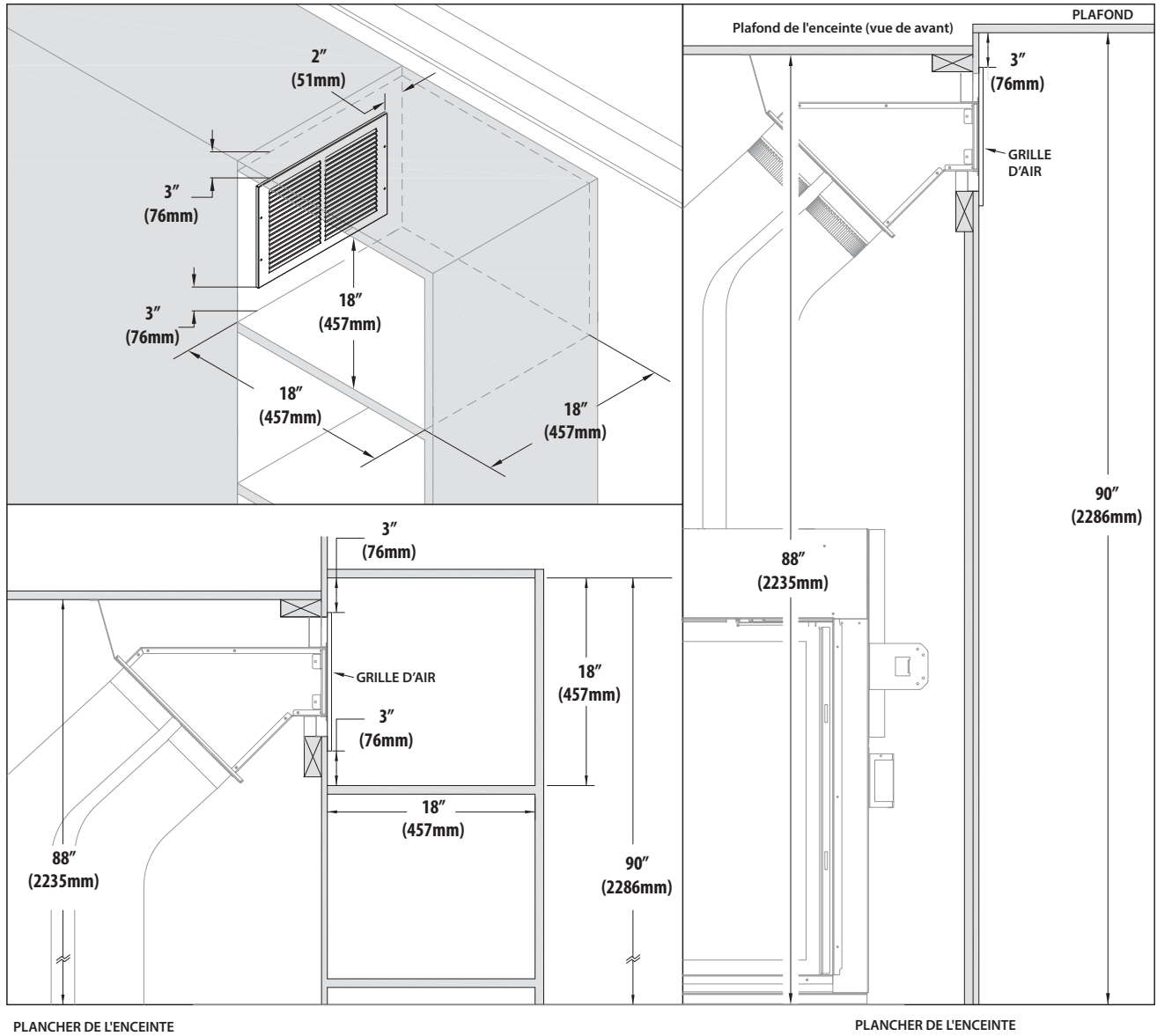
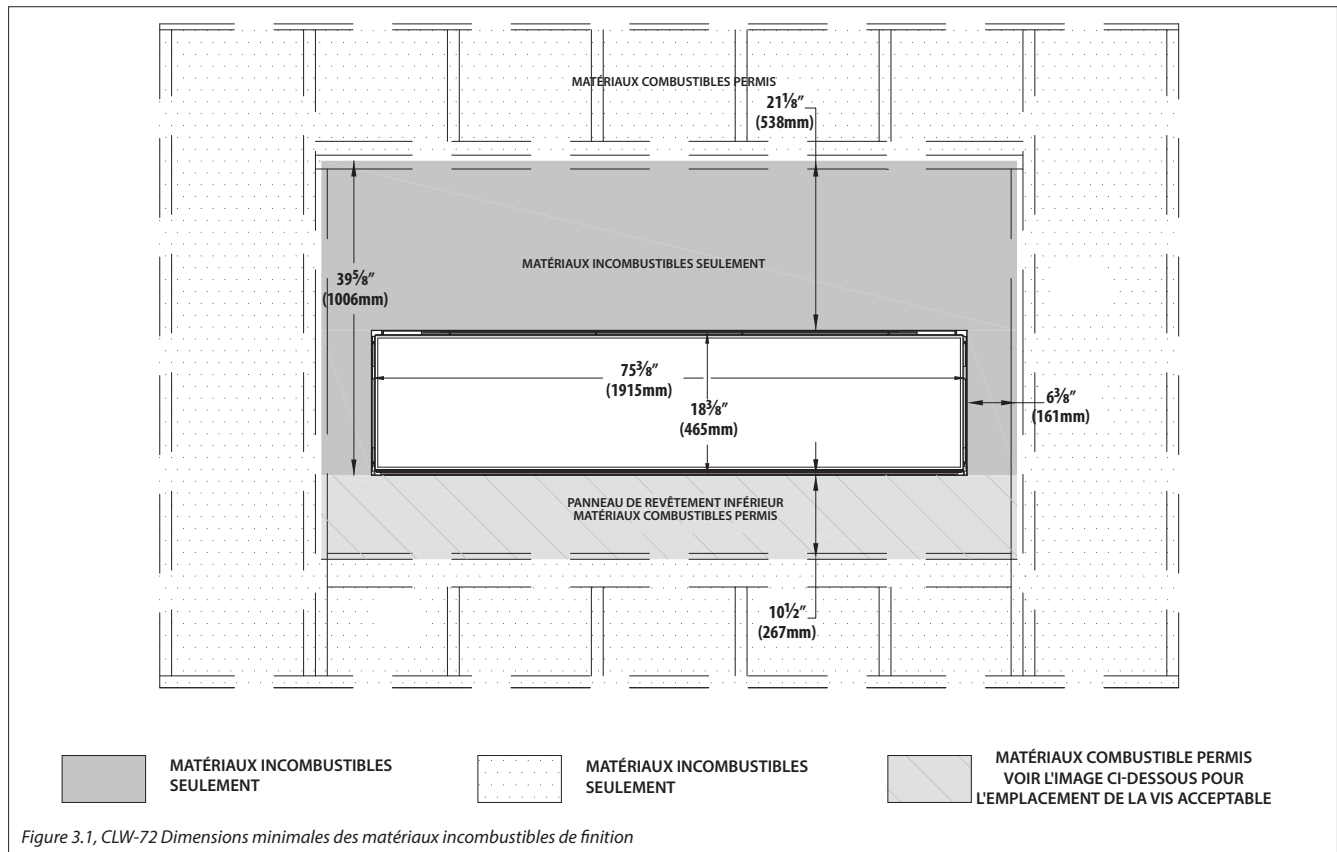


Figure 2.6, Requis d'une tablette d'étagère

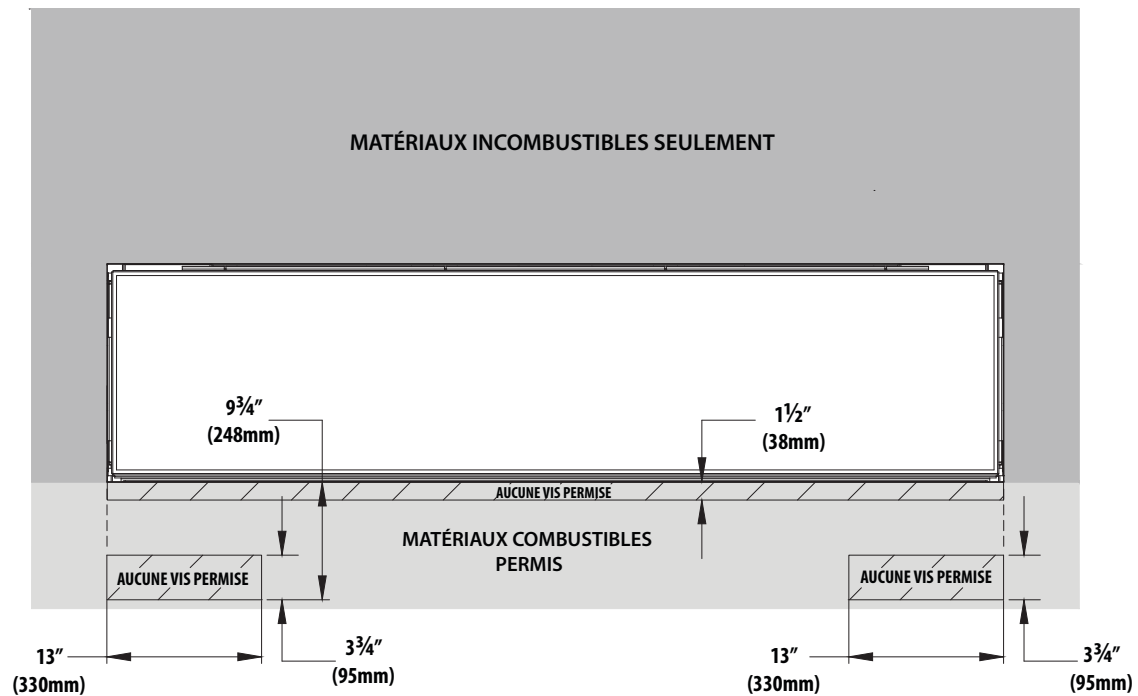
## 3.0 FAÇADE ET FINITION

### 3.1 Exigences de matériaux incombustibles

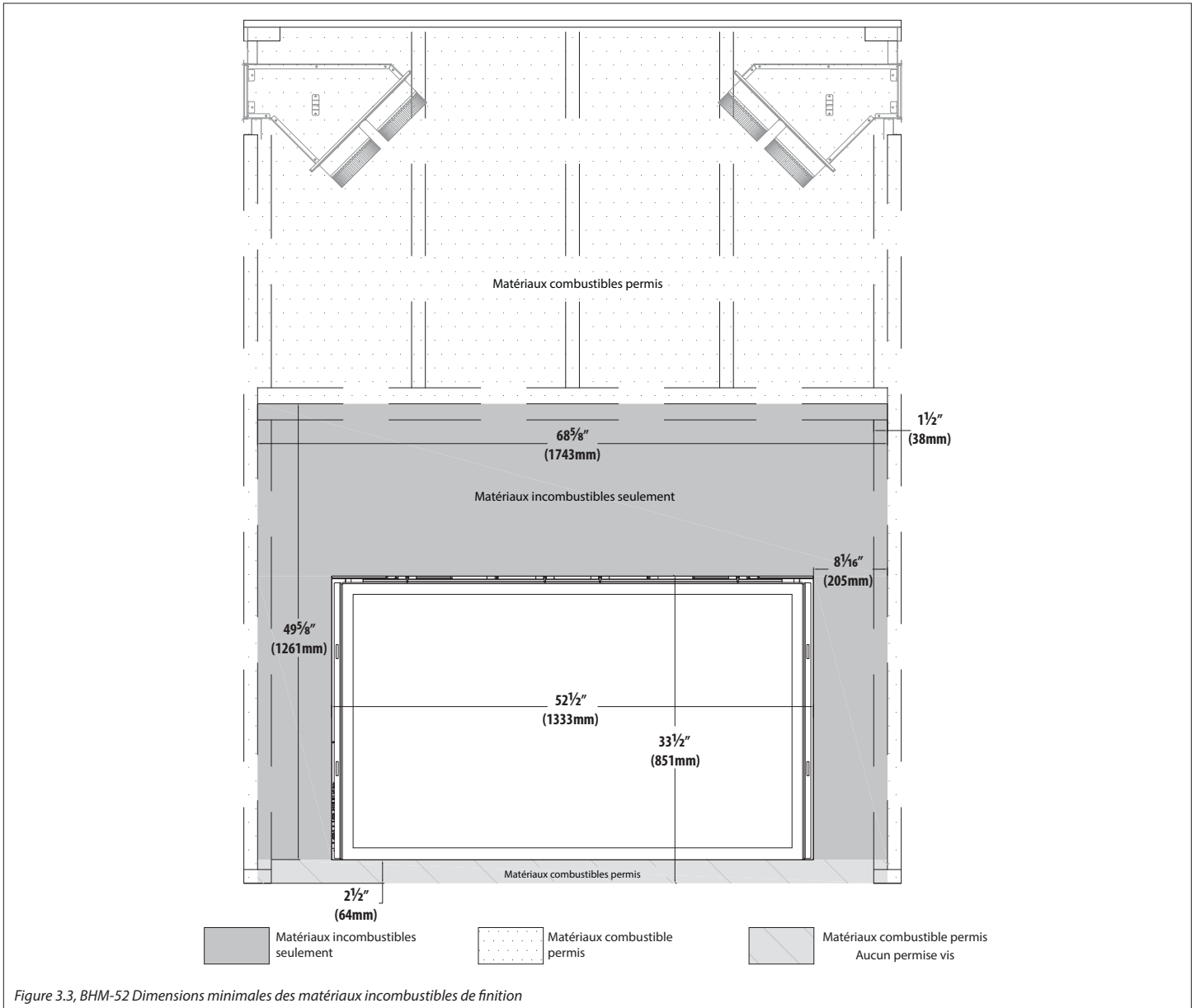
#### 3.1.1 Exigences du CLW-72



### EMPLACEMENTS DE VIS ACCEPTABLES



### 3.1.2 Exigences du BHM-52

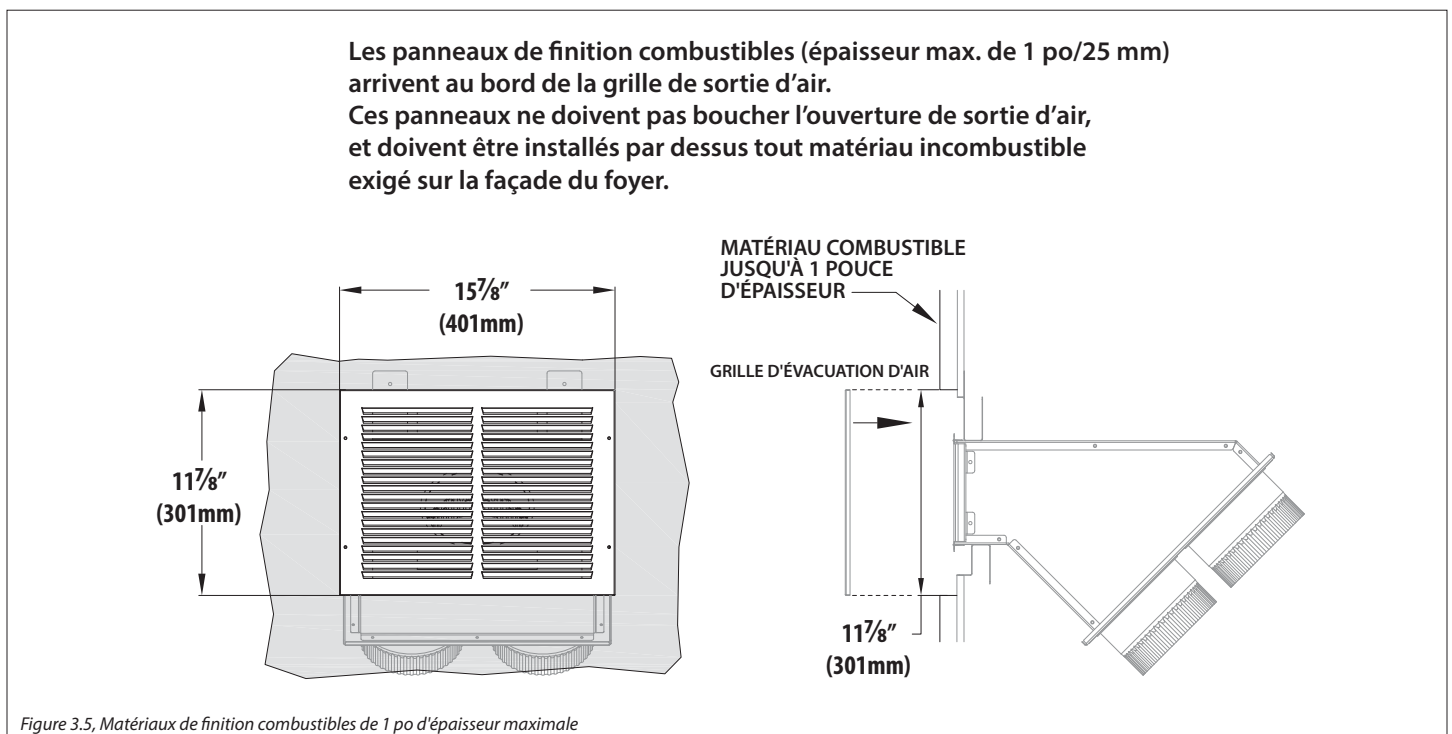
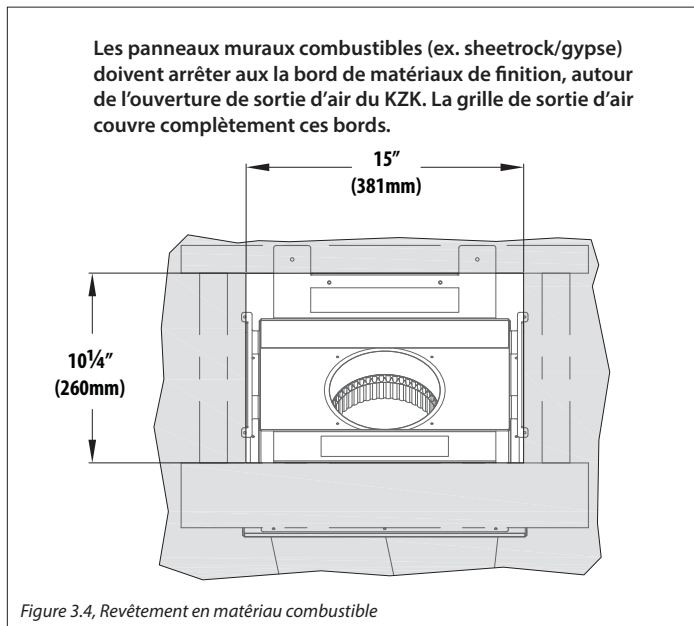


## 3.2 Matériaux de finition combustibles

### 3.2.1 Finition de la grille d'évacuation d'air

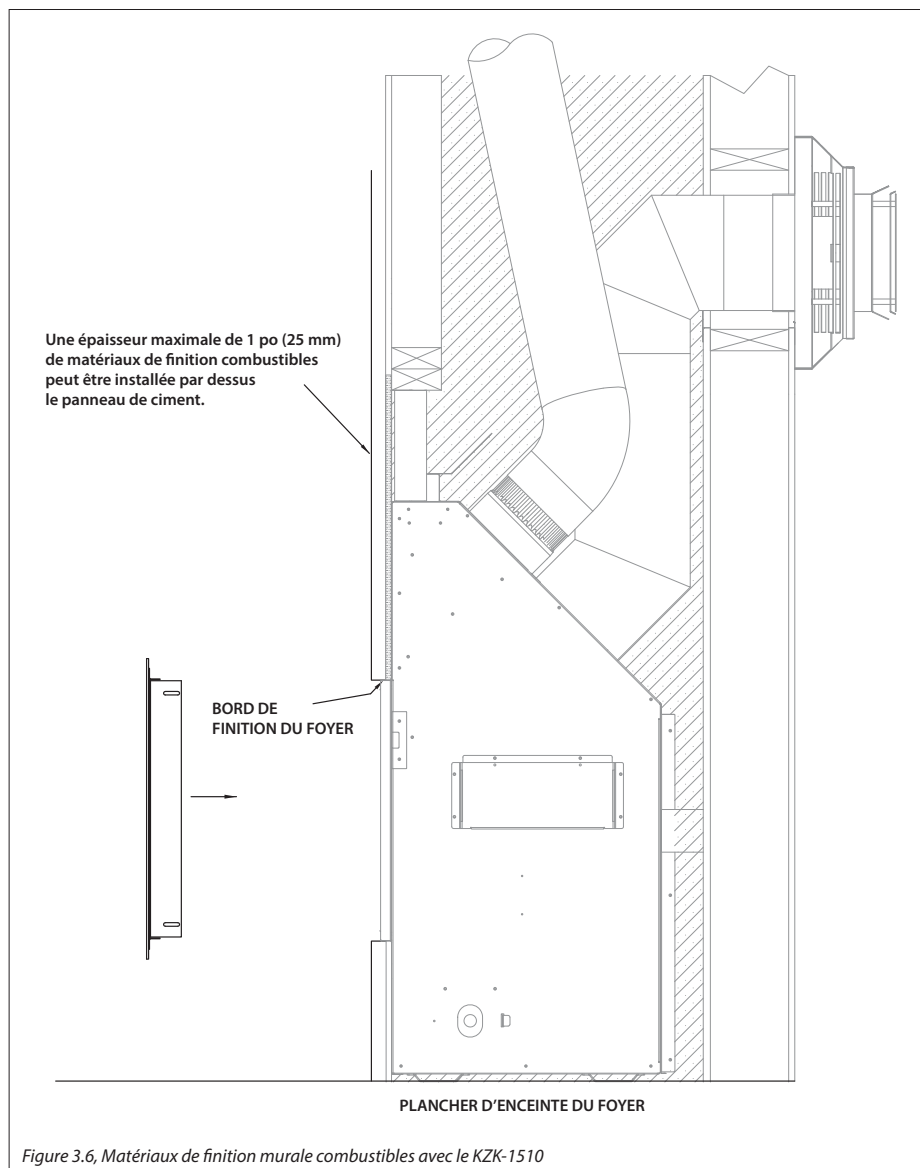
**NOTE:** Si vous désirez installer les matériaux de finition jusqu'aux grilles d'air des matériaux de finition, voir la Figure 3.3 et Figure 3.4 ci-dessous. Les matériaux de finition ne doivent pas boucher l'ouverture de sortie d'air du plénum, et doivent border le pourtour de l'ouverture de sortie uniformément.

**AVERTISSEMENT! RISQUE DE SURCHAUFFE ET D'INCENDIE!** Assurez-vous d'installer le kit KZK conformément à ce manuel ET de retirer le déflecteur de convection si vous utilisez les dégagements aux matériaux combustibles spécifiés dans ce manuel.



### 3.2.2 CLW-72 Matériaux de finition murale combustibles

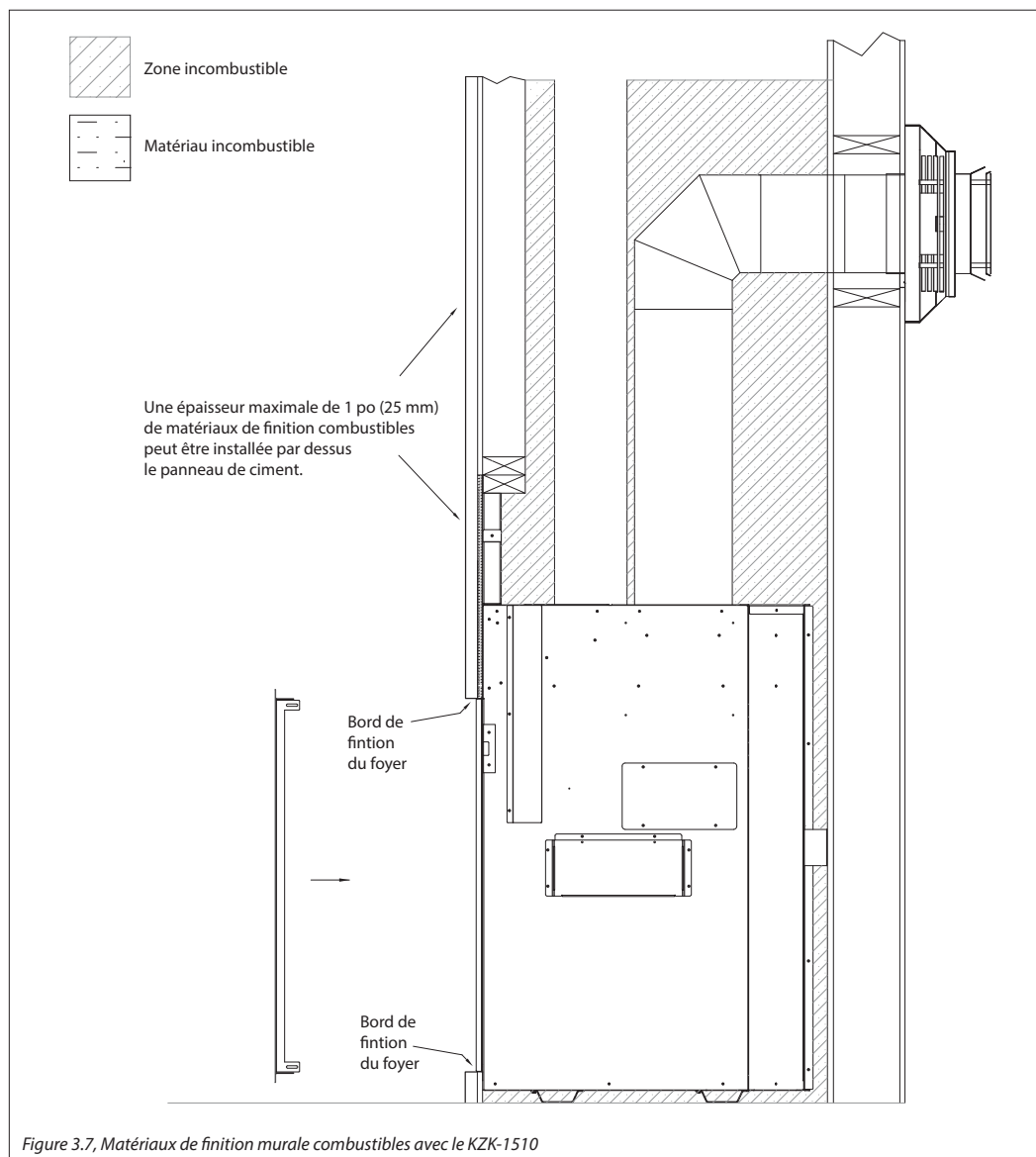
- La Figure 3.6 montre l'installation de matériaux combustibles de finition murale d'une épaisseur maximale de 1 po (25 mm). Ces matériaux combustibles sont installés par dessus tous les matériaux incombustibles exigés, tels que montrés à la Figure 3.1 (page 14).
- Les matériaux combustibles de 1 po (25 mm) d'épaisseur maximale peuvent être installés jusqu'aux bords de finition du foyer.
- Voir la Figure 3.5 (page 16) pour l'installation des matériaux combustibles de 1 po (25 mm) d'épaisseur maximale, autour de la garniture de sortie d'air du système KZK.





### 3.2.3 BHM-52 Matériaux de finition murale combustibles

- La Figure 3.7 montre l'installation de matériaux combustibles de finition murale d'une épaisseur maximale de 1 po (25 mm). Ces matériaux combustibles sont installés par dessus tous les matériaux incombustibles exigés, tels que montrés à la Figure 3.3 (page 15).
- Les matériaux combustibles de 1 po (25 mm) d'épaisseur maximale peuvent être installés jusqu'aux bords de finition du foyer.
- Voir la Figure 3.5 (page 16) pour l'installation des matériaux combustibles de 1 po (25 mm) d'épaisseur maximale, autour de la garniture de sortie d'air du système KZK.



### 3.3 Dégagements de l'âtre et du manteau

Les schémas suivants illustrent les dégagements de l'âtre et du manteau permis pour le BHM-52 et CLW-72, sans qu'aucun contour (ou option de contour) n'ait été installé. Suivez les indications de ces schémas pour les dégagements minimums requis de l'âtre et du manteau, en prévoyant les dégagements suffisants pour l'entretien.

#### 3.3.1 CLW-72 directives de finition en

#### maçonnerie pour les contours optionnels

- La Figure 3.6 montre les limites des matériaux de finition en maçonnerie, mesurées à partir du bord de finition, pour permettre d'installer l'un des contours optionnels. La plupart des matériaux de maçonnerie ne pourront pas s'installer en dessous du contour optionnel, une fois installé.
- La mesure 'A' montre l'espace à laisser de chaque côté.
- La mesure 'B' montre l'espace à laisser au haut et au bas.

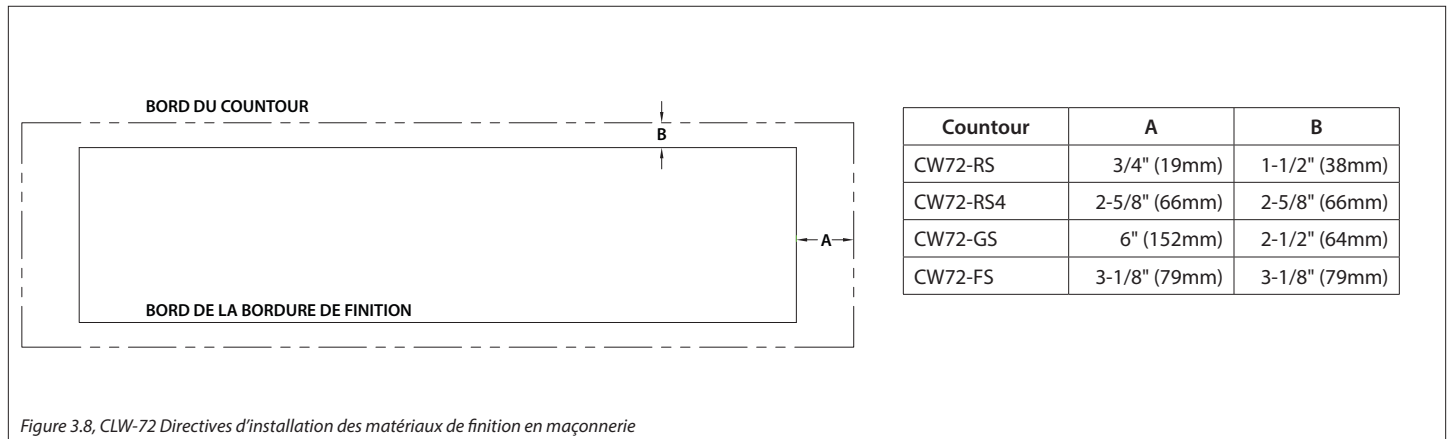


Figure 3.8, CLW-72 Directives d'installation des matériaux de finition en maçonnerie

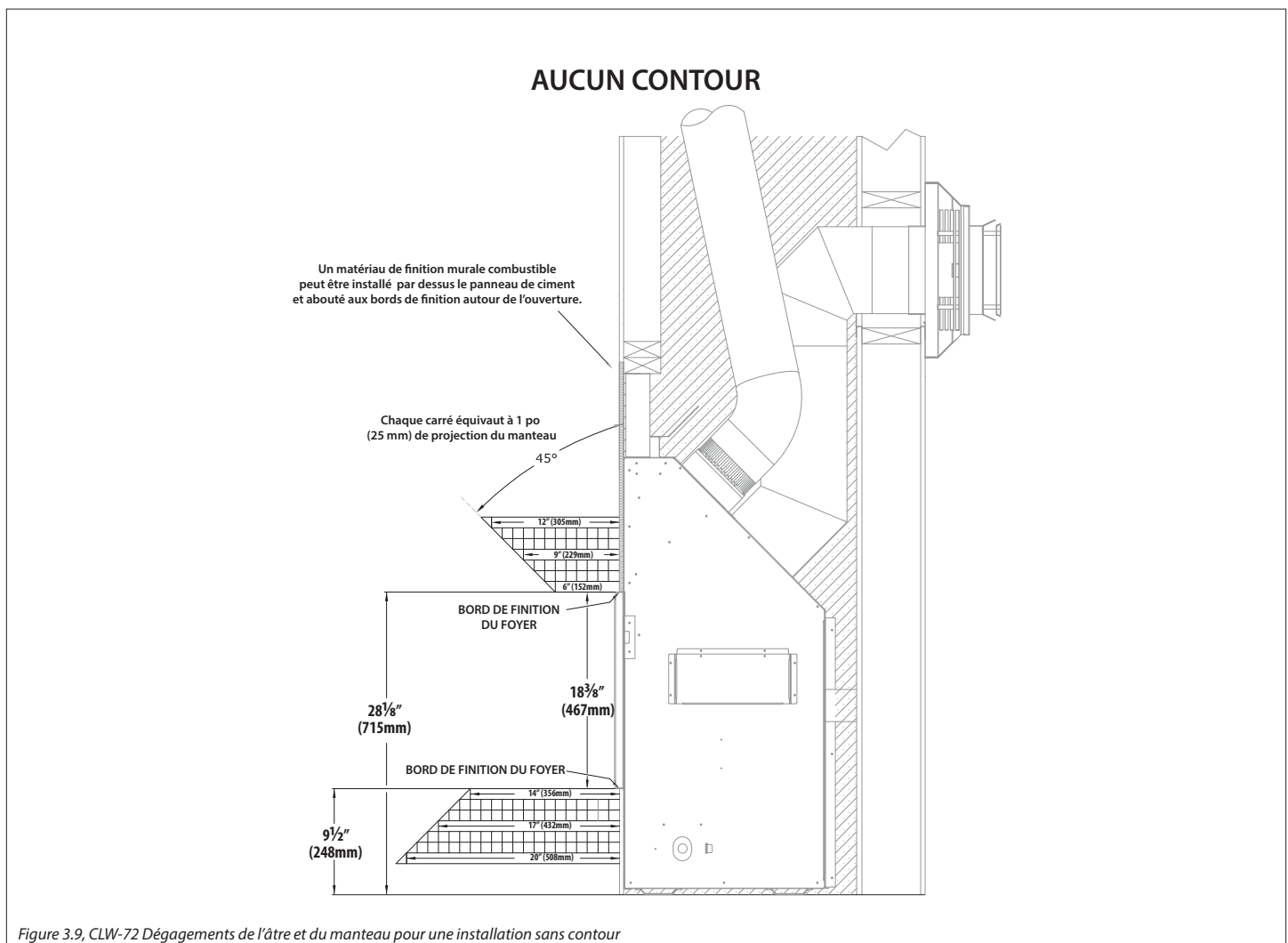
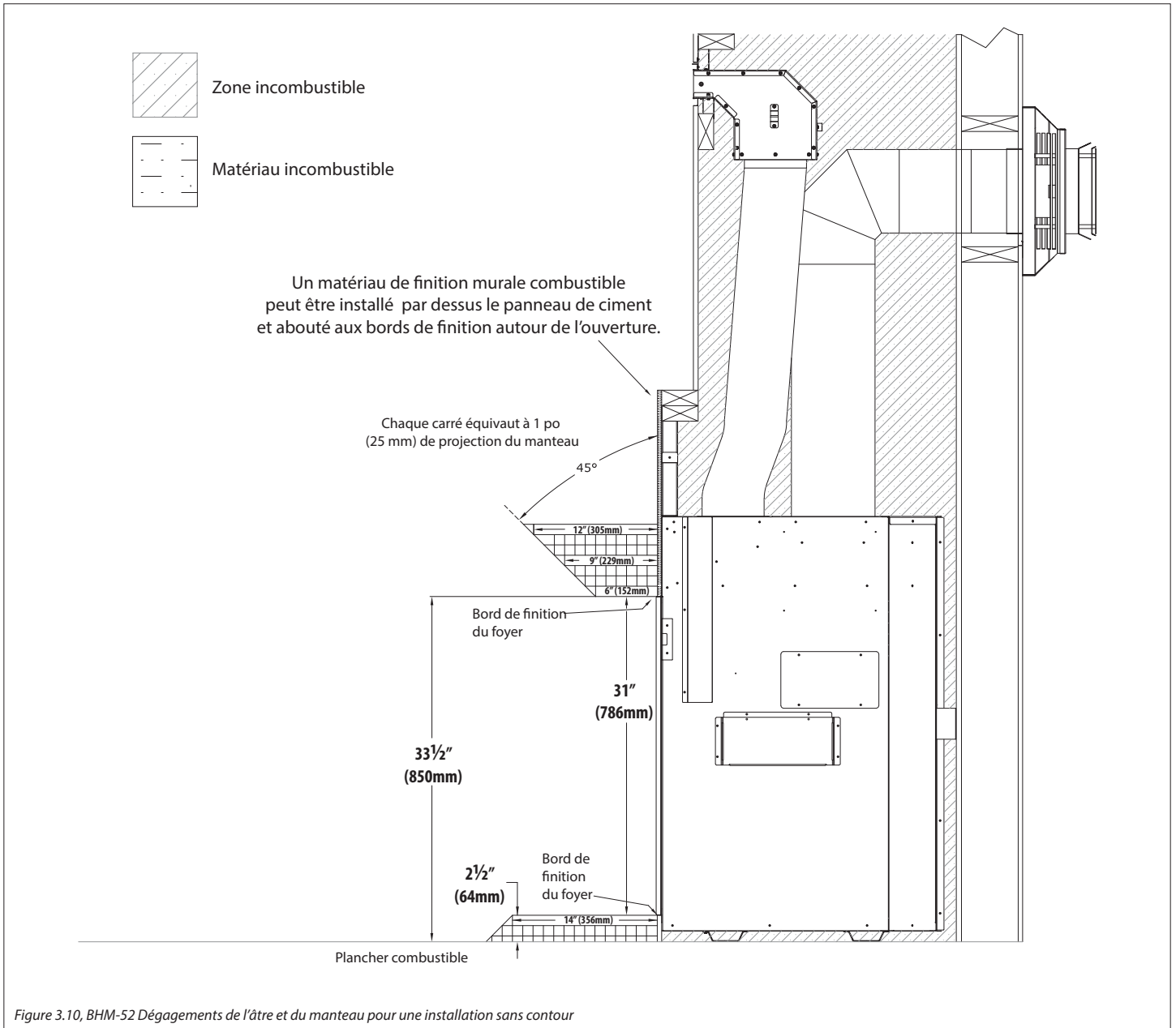


Figure 3.9, CLW-72 Dégagements de l'âtre et du manteau pour une installation sans contour

### 3.3.2 BHM-52 dégagements de l'âtre et du manteau



## 4.0 INSTALLATION

Le kit Kozy Zone exige de retirer le déflecteur de convection, situé au haut de la chambre de combustion (à l'intérieur du foyer), pour permettre au débit d'air chaud de monter par convection dans les conduits d'air raccordés au foyer.

Retirez du foyer le déflecteur de convection.

**CLW-72:** Le déflecteur est fixé par (2) vis, juste derrière le bord supérieur de l'ouverture du foyer (voir Figure 4.2). Recyclez ce panneau si vous n'en avez plus besoin.

**BHM-52:** Le déflecteur est fixé par le clip de déflecteur par (2) vis situé au centre avant, et par (2) vis juste derrière le bord supérieur de l'ouverture du foyer (voir Figure 4.3). Recyclez ce panneau si vous n'en avez plus besoin.

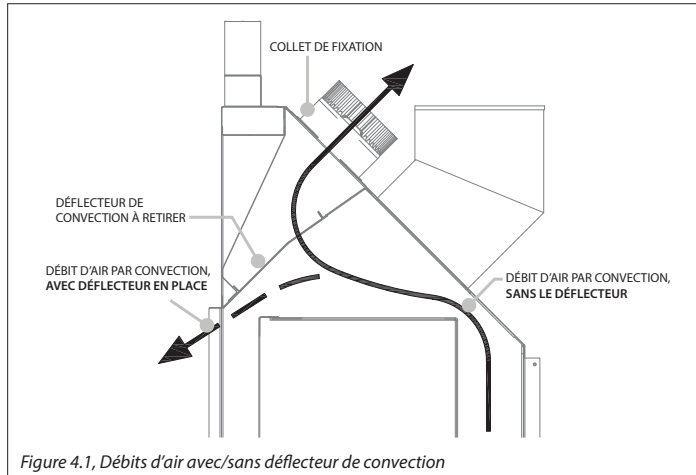


Figure 4.1, Débits d'air avec/sans déflecteur de convection

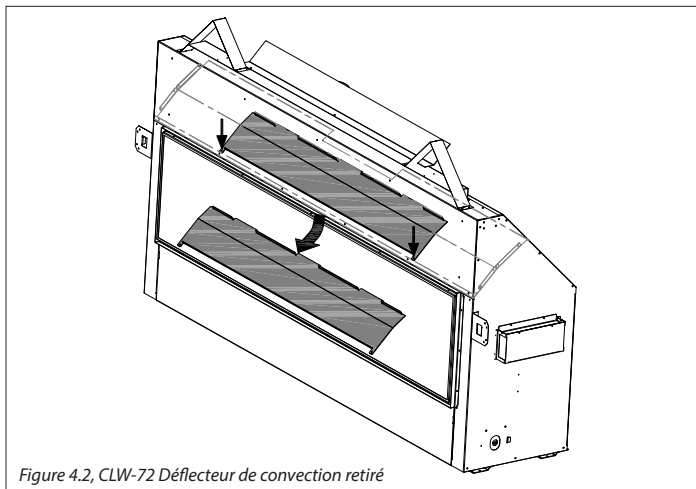


Figure 4.2, CLW-72 Déflecteur de convection retiré

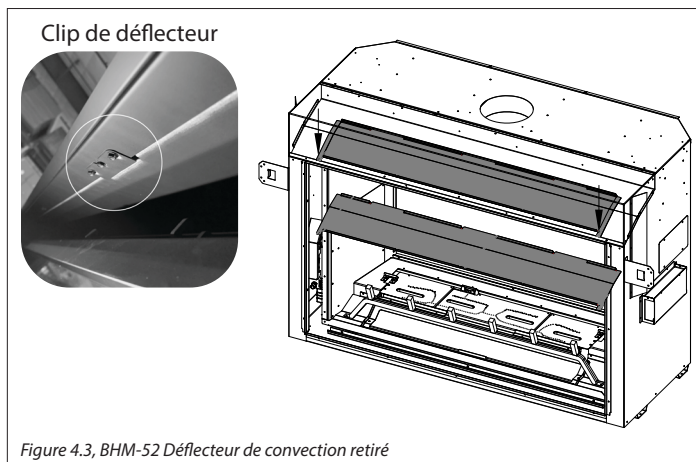


Figure 4.3, BHM-52 Déflecteur de convection retiré

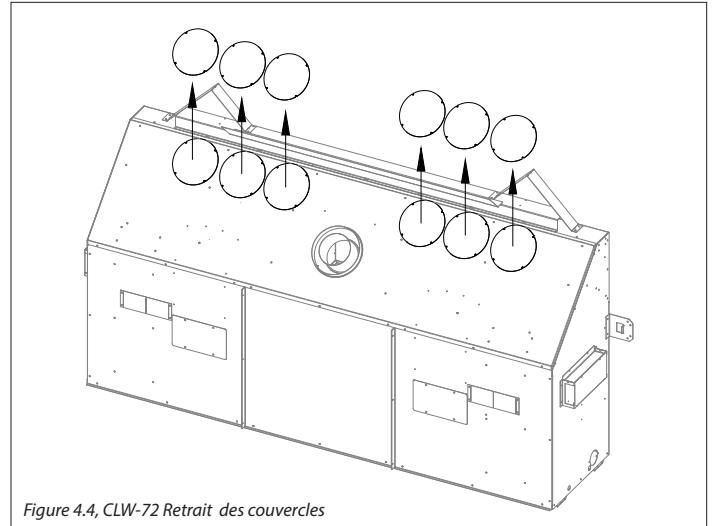


Figure 4.4, CLW-72 Retrait des couvercles

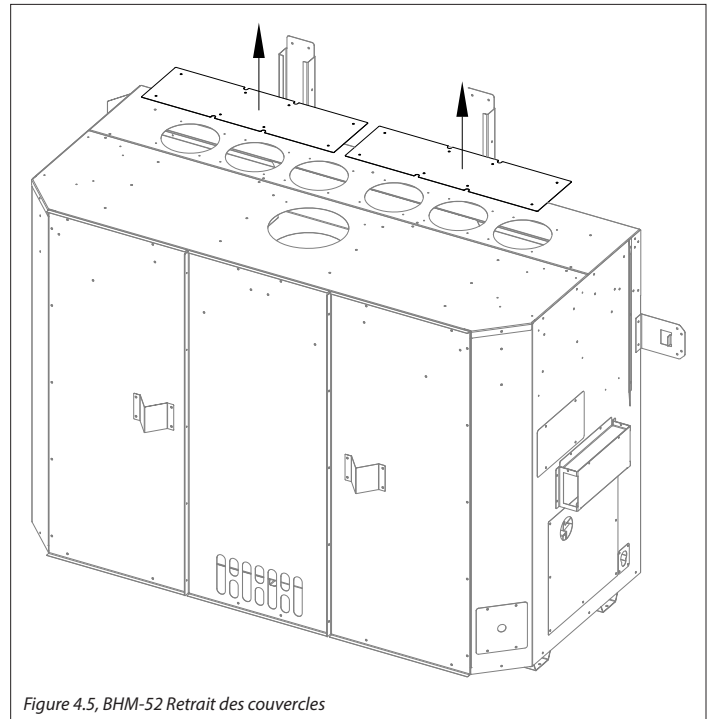


Figure 4.5, BHM-52 Retrait des couvercles

1. **CLW-72:** Retirez les 6 couvercles situés sur le dessus incliné du foyer (4 vis par couvercle).  
**BHM-52:** Retirez les 2 couvercles situés sur le dessus incliné du foyer (4 vis par couvercle).
2. Alignez les collets de fixation aux trous correspondants au haut du foyer. Fixez en place avec les vis retirées précédemment. Installez les collets de fixation aux ouvertures correspondantes du (ou des) plénum(s). Utilisez les vis fournies.
3. Encadrez une ouverture brute à l'emplacement désiré. Voir les pages précédentes de ce manuel pour les positions de plénum permises et les dimensions d'encadrement de l'ouverture brute.

4. Installez le(s) plénum(s) dans l'ouverture brute encadrée, tout en maintenant les dégagements minimums aux matériaux combustibles, tels que spécifiés aux pages précédentes. Fixez le plénum à l'encadrement, avec des vis (ou clous) traversant la bride de fixation supérieure.  
**NOTE: Les brides de fixation ne sont pas conçues pour supporter le poids du plénum et des conduits. Fournir un soutien en utilisant ruban d'étanchéité «plumbers tape» sur le dessous le plénum s'assurer que le plénum est de niveau. Installez des supports (ex. colombages de charpente) en-dessous du plénum et vérifiez que le plénum est de niveau et que son ouverture n'est pas déformée.**
5. Utilisez des bandes d'attache métalliques de type AllRound(R) (non fournies) comme support additionnel pour fixer solidement le plénum à l'encadrement.
6. Raccordez les conduits, partant des (6) collets de fixation du plénum jusqu'aux (6) collets de fixation du foyer. Si vous installez le plénum à moins de 10 pieds (3 m) au-dessus du foyer, utilisez un (1) kit n° KZK-610 ou des conduits homologués UL-181 (Conduits d'air, Classe 0). Si vous installez le plénum à plus de 10 pieds (3 m) et moins de 20 pieds (6 m) au-dessus du foyer, vous aurez besoin de deux (2) kits n° KZK-610 et du kit de coupleurs n° KZK-CPL6 ou de conduits homologués UL-181 (Conduits d'air, Classe 0).
7. Une pente vers le haut doit être maintenue dans les sections de conduit horizontales pour favoriser une bonne convection de l'air chaud. Supportez les sections de conduit horizontales à tous les 24 pouces (60 cm).

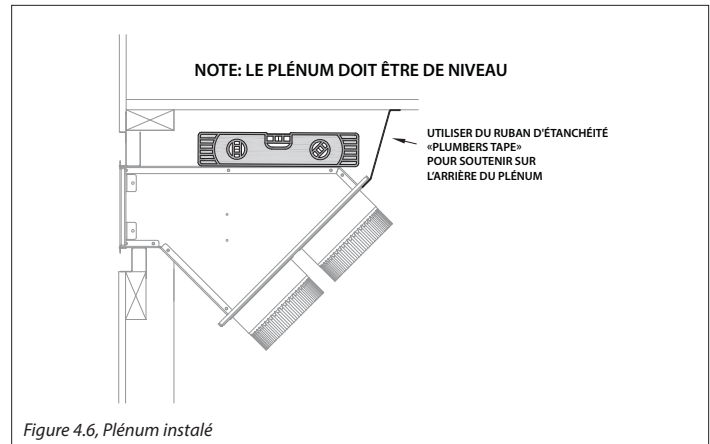


Figure 4.6, Plénum installé

