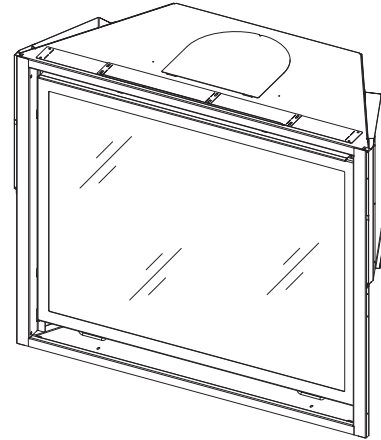


BAYPORT-41-GLASS

Modèle #BAY-41-G
Foyer à évacuation directe

English and French installation manuals are available through your local dealer. Visit our website www.kozyheat.com.

Les manuels d'installation en français et en anglais sont disponibles chez votre détaillant local. Visitez www.kozyheat.com.



⚠️ AVERTISSEMENT :

RISQUE D'INCENDIE OU D'EXPLOSION

Le non-respect des avertissements de sécurité pourrait entraîner des blessures graves, la mort ou des dommages matériels.

- Ne pas entreposer ni utiliser d'essence ni d'autres vapeurs ou liquides inflammables dans le voisinage de cet appareil ou de tout autre appareil.
- QUE FAIRE SI VOUS SENTEZ UNE ODEUR DE GAZ
 - Ne pas tenter d'allumer d'appareil.
 - Ne touchez à aucun interrupteur; n'utilisez aucun téléphone dans votre bâtiment.
 - Sortez immédiatement de bâtiment.
 - Appelez immédiatement votre fournisseur de gaz à partir du téléphone d'un voisin; suivez les instructions de votre fournisseur de gaz.
 - Si vous ne pouvez pas joindre votre fournisseur de gaz, appelez les pompiers.
- L'installation et l'entretien doivent être effectués par un installateur qualifié, une agence d'entretien ou le fournisseur de gaz.

Cet appareil peut être installé dans une maison préfabriquée (É.-U. seulement) ou une maison mobile installée en permanence, aux endroits où les codes locaux ne l'interdisent pas.

Cet appareil doit utiliser seulement le type de gaz spécifié sur la plaque signalétique et ne doit être converti à aucun autre gaz, sauf si le kit de conversion certifié pour cet appareil est installé.

⚠️ DANGER



**VITRE CHAUDE - RISQUE
DES BRÛLURES.**

**NE TOUCHEZ PAS UNE
VITRE NON REFROIDIE.**

**NE LAISSEZ JAMAIS UN
ENFANT TOUCHER LA VITRE.**

L'écran pare-étincelles fourni avec ce foyer réduit le risque de brûlure en cas de contact accidentel avec la vitre chaude et doit être installé pour la protection des enfants et des personnes à risque.

**INSTALLATEUR : Laissez ce manuel avec l'appareil.
PROPRIÉTAIRE : Conservez ce manuel comme référence.**

Lisez ce manuel avant d'installer ou d'utiliser cet appareil.
Veuillez conserver ce manuel du propriétaire comme référence ultérieure.

FÉLICITATIONS !

Vous voilà propriétaire d'un foyer à gaz Kozy Heat. Les produits Kozy Heat sont conçus avec des composants et matériaux supérieurs, assemblés par des ouvriers qualifiés qui prennent leur travail à coeur. Le brûleur et la valve de contrôle de gaz ont été testés à 100% et le foyer au complet a été inspecté rigoureusement avant de l'emballer, pour s'assurer que vous recevez un produit de qualité. Notre engagement en matière de qualité et de satisfaction du client est demeuré le même depuis de 40 ans. Nous offrons une gamme complète de foyers à gaz et au bois, des façades décoratives uniques et des accessoires élégants s'agencant à tout décor. L'ajout d'un foyer est l'un des meilleurs moyens d'augmenter la valeur de votre maison, et nous sommes fiers d'offrir un réseau de détaillants à travers le pays pour vous aider à réaliser tous vos rêves. Nous avons à coeur d'assurer non seulement le bon fonctionnement et la fiabilité de nos appareils, mais aussi la sécurité de nos clients. Nous offrons l'aide et le soutien continus pour vous permettre de profiter au maximum de votre foyer à gaz Kozy Heat.

Jim Hussong
President



Dudley Hussong
Board Chairman



Information de référence du propriétaire

Nous vous recommandons de remplir cette fiche d'information :

Nom du modèle: _____ Date d'achat/installation: _____

Numéro de série: _____ Emplacement du foyer: _____

Nom du détaillant: _____ Téléphone du détaillant: _____

Notes: _____

TABLE DES MATIÈRES

TABLE DES MATIÈRES	5	7.7 Conversion de cheminée de Classe A.....	38
1.0 INTRODUCTION	7	7.8 Conversion de cheminée coaxiale à colinéaire.....	39
1.1 Certification de l'appareil.....	7	7.9 Kit(s) de terminaison d'évacuation directe flexible (Série n° 700-2)	40
1.2 Exigences pour l'État du Massachusetts.....	7		
2.0 SPÉCIFICATIONS	8	8.0 PRÉPARATION DU FOYER	41
2.1 Puissances de chauffage.....	8	8.1 Vitre (avec cadre).....	41
2.2 Spécifications électrique.....	8	8.2 Retrait et installation du la persienne inférieure.....	41
2.3 Dimensions de l'appareil.....	9	8.3 Installation des braises de verre.....	42
2.4 Dimensions des écrans pare-étincelles.....	10	8.4 Retrait et installation du panneau de contrôle.....	43
3.0 ENCADREMENT	11	9.0 DES INFORMATION ÉLECTRIQUES	44
3.1 Choix d'emplacement du foyer.....	11	9.1 Spécifications électriques.....	44
3.2 Installation des étriers de dégagement.....	11	9.2 Exigences de câblage.....	44
3.3 Installation des brides de clouage.....	12	9.3 Kit d'éclairage.....	45
3.4 Dégagements aux matériaux combustibles.....	13	9.4 Kit de ventilateurs n° IPI-028 (optionnel).....	45
3.5 Ouverture brute pour l'encastrement mural.....	14	10.0 ALLUMER ET ÉTEINDRE LE FOYER	46
3.6 Encadrement de la terminaison d'évacuation.....	15	10.1 Préparation des composants.....	47
3.7 Installation du foyer extérieur couvert.....	16	10.2 Initialisation du système de contrôle.....	47
4.0 FAÇADE ET FINITION	18	10.3 Réinitialisation du système pour contrôle manuel.....	47
4.1 Exigences du manteau et de la finition.....	18	10.4 Redémarrage automatique de sécurité.....	47
4.2 Installation du kit de bordures de finition n° B41-FTK.....	21	10.5 Bloc-piles de secours.....	47
4.3 Installation du kit de garniture extérieure.....	22	10.6 Séquence d'allumage du module IFC.....	48
4.4 Installation de l'écran pare-étincelles.....	23	10.7 Indications de diagnostic additionnelles.....	48
5.0 RACCORDEMENT DE LA CONDUITE DE GAZ	25	10.8 Fonctionnement de la télécommande.....	49
5.1 Conversion de gaz.....	25	11.0 AJUSTEMENTS	52
5.2 Installation de la conduite de gaz.....	25	11.1 Tests de pression.....	52
6.0 EMPLACEMENT DE LA TERMINAISON	26	11.2 Réglage des flammes du brûleur.....	53
6.1 Dégagements des terminaisons d'évacuation verticales.....	26	12.0 DÉPANNAGE	55
6.2 Emplacements et dégagements du chapeau d'évacuation.....	27	13.0 ENTRETIEN	57
7.0 CONDUIT D'ÉVACUATION	28	13.1 Chambre de combustion.....	57
7.1 Instructions de conversion pour évacuation à l'arrière.....	28	13.2 Ventilateur (optionnel).....	57
7.2 Systèmes de cheminée approuvés.....	30	13.3 Conduits de cheminée.....	57
7.3 Conduit d'évacuation exigences.....	30	13.4 Fenêtre vitrée.....	57
7.4 Coudes.....	30	13.5 Système de brûleur et veilleuse.....	58
7.5 Installation et/ou modification du restricteur d'évacuation.....	30	14.0 LISTE DES PIÈCES DE RECHANGE	59
7.6 Installation de système de coaxial d'évacuation.....	31	GARANTIE À VIE LIMITÉE	60

1.0 INTRODUCTION

1.1 Certification de l'appareil

Cet appareil a été testé par PFS (Cottage Grove, Wisconsin, É.-U.), et est conforme aux normes suivantes :

- ANSI Z21.88-2017/CSA 2.33-2017, Vented Gas Fireplace Heaters (en anglais seulement)
- CSA 2.17-2017, Gas-Fired Appliances for Use at High Altitudes (en anglais seulement)

Cette installation doit être conforme aux codes locaux s'il y en a, sinon au National Fuel Gas Code, ANSI Z233.1/ NFPA 54 (États-Unis), ou au Code d'installation du gaz naturel et du propane, CSA B149.1 (Canada).

1.2 Exigences pour l'État du Massachusetts

Les exigences suivantes font référence à divers codes du Massachusetts et autres codes américains, non inclus dans ce manuel.

Pour tout appareil au gaz à évacuation horizontale murale installé dans tout bâtiment, habitation ou structure utilisée en tout ou en partie à des fins résidentielles, incluant ceux que possède ou exploite l'État du Massachusetts, et où la terminaison du conduit d'évacuation murale est située à moins de sept (7) pieds au-dessus du niveau de toute construction située à proximité de l'évacuation, incluant (entre autres) les terrasses et galeries, les exigences suivantes doivent être respectées :

1.2.1 Installation de détecteurs de monoxyde de carbone

Au moment d'installer l'appareil au gaz à évacuation horizontale murale, le plombier (ou le monteur d'installations au gaz) doit vérifier qu'un détecteur de monoxyde de carbone câblé avec alarme et batterie de secours est installé au niveau du sol, où l'appareil au gaz doit être installé. De plus, le plombier (ou le monteur d'installations au gaz) doit vérifier qu'un détecteur de monoxyde de carbone câblé ou à batterie est installé à chaque étage additionnel du bâtiment, habitation ou structure desservi par l'appareil au gaz à évacuation horizontale murale. Le propriétaire des lieux a la responsabilité de faire exécuter les travaux d'installation des détecteurs de monoxyde de carbone câblés, par un professionnel certifié et qualifié.

Si l'appareil au gaz à évacuation horizontale murale doit être installé dans un grenier (ou un vide technique), le détecteur de monoxyde de carbone câblé avec alarme et batterie de secours peut être installé à l'étage du plancher adjacent. Si les exigences de cette sous-section ne peuvent pas être satisfaites au moment d'achever l'installation, le propriétaire a droit à une période de trente (30) jours pour se conformer aux exigences ci-dessus, pourvu toutefois qu'au cours de cette période de trente (30) jours, un détecteur de monoxyde de carbone à batterie avec alarme soit installé.

1.2.2 Détecteurs de monoxyde de carbone approuvés

Chaque détecteur de monoxyde de carbone, tel qu'exigé conformément aux clauses ci-dessus, doit être conforme à la norme NFPA 720 et être homologué ANSI/UL 2034 et certifié par l'IAS (International Accounting Standards).

1.2.3 Plaque signalétique

Une plaque d'identification en métal ou plastique doit être fixée en permanence à l'extérieur du bâtiment, au moins à huit (8) pieds au-dessus du niveau de toute construction située directement en ligne avec la terminaison du conduit d'évacuation de l'appareil de chauffage au gaz à évacuation horizontale. La plaque signalétique

doit indiquer, en caractères imprimés d'au moins un demi-pouce (13 mm) de haut : «GAS VENT DIRECTLY BELOW. KEEP CLEAR OF ALL OBSTRUCTIONS» (ÉVACUATION DE GAZ DIRECTEMENT AU-DESSOUS. DÉGAGER DE TOUTE OBSTRUCTION).

1.2.4 Inspection

L'inspecteur de gaz local ou de l'État, responsable de vérifier l'appareil au gaz à évacuation horizontale murale, ne devra approuver l'installation qu'à condition que lors de l'inspection, celui-ci ait vérifié que des détecteurs de monoxyde de carbone et une plaque signalétique soient installés conformément aux clauses de la norme 248 CMR 5.08 (2) (a) 1 à 4.

1.2.5 Exemptions

Les exigences du règlement 248 CMR 5.08 (2) (a) 1 à 4 ne s'appliquent pas aux appareils suivants : Les appareils listés au chapitre 10 intitulé «Equipment Not Required To Be Vented» dans l'édition courante du NFPA 54 tel qu'adopté par le Conseil; et Un appareil au gaz à évacuation horizontale murale homologué «Product Approved» et installé dans une pièce ou structure séparée d'un bâtiment, habitation ou structure, utilisé en tout ou en partie à des fins résidentielles.

1.2.6 Exigences pour les fabricants

1.2.6.1 Système de cheminée (conduit d'évacuation) fourni

Lorsque le fabricant d'un appareil au gaz à évacuation horizontale murale homologué «Product Approved» fournit, avec l'appareil, un système de cheminée (conduit d'évacuation) ou ses composants, les instructions fournies par le fabricant pour l'installation de l'appareil et du système d'évacuation doivent inclure :

Des instructions détaillées pour l'installation du système de cheminée (conduit d'évacuation) ou de ses composants; et Une liste complète des pièces requises pour le système de cheminée (conduit d'évacuation) ou ses composants.

1.2.6.2 Système de cheminée (conduit d'évacuation) non fourni

Lorsque le fabricant d'un appareil au gaz à évacuation horizontale murale homologué «Product Approved» ne fournit pas les pièces pour l'évacuation des gaz de combustion, mais identifie des «systèmes de cheminée (conduits d'évacuation) spéciaux», les exigences suivantes doivent être satisfaites par le fabricant :

Les instructions relatives aux «systèmes de cheminée (conduits d'évacuation) spéciaux» doivent être incluses avec les instructions d'installation de l'appareil; et,

Les «systèmes de cheminée (conduits d'évacuation) spéciaux» doivent être homologués «Product Approved by the Board» (Produits approuvés par le Conseil) et les instructions pour ce système doivent inclure une liste de pièces et des instructions d'installation détaillées.

Une copie de toutes instructions d'installation de l'appareil au gaz à évacuation horizontale murale homologué «Product Approved», de toutes instructions pour le système de cheminée, une liste de toutes les pièces requises pour le système de cheminée et/ou toutes instructions sur le système de cheminée doivent être conservées avec l'appareil lorsque l'installation est terminée.

2.0 SPÉCIFICATIONS

2.1 Puissances de chauffage

	Gaz naturel	Propane
Puissance Minimum	30 000 BTU/h (8,8 kW)	30 000 BTU/h (8,8 kW)
Puissance Maximum	15 500 BTU/h (4,5 kW)	15 500 BTU/h (4,5 kW)
Pression au manifold (réglage Max.)	3,8 po W.C. (0,95 kPa)	11 po W.C. (2,74 kPa)
Pression au manifold (réglage Min.)	1,1 po W.C. (0,27 kPa)	2,9 po W.C. (0,72 kPa)
Dim. d'orifice du brûleur	#41	#.0625

2.1.1 Installations à hautes altitudes

Cet appareil peut être installé à plus hautes altitudes. Voir aussi le National Fuel Gas Code, ANSI Z223.1/ NFPA 54, vos agents locaux, ou les codes ayant juridiction dans votre région, au sujet des directives de recalibrage («de-rate guidelines»).

2.1.1.1 Aux États-Unis

Veillez vous référer aux directives de l'AGS (American Gas Association) qui spécifient que : la puissance de chauffe nominale au niveau de la mer des appareils à gaz installés à une altitude supérieure à 2000 pieds (610 m) doit être réduite de 4% pour chaque portion de 1000 pieds (305 m) au-dessus du niveau de la mer.

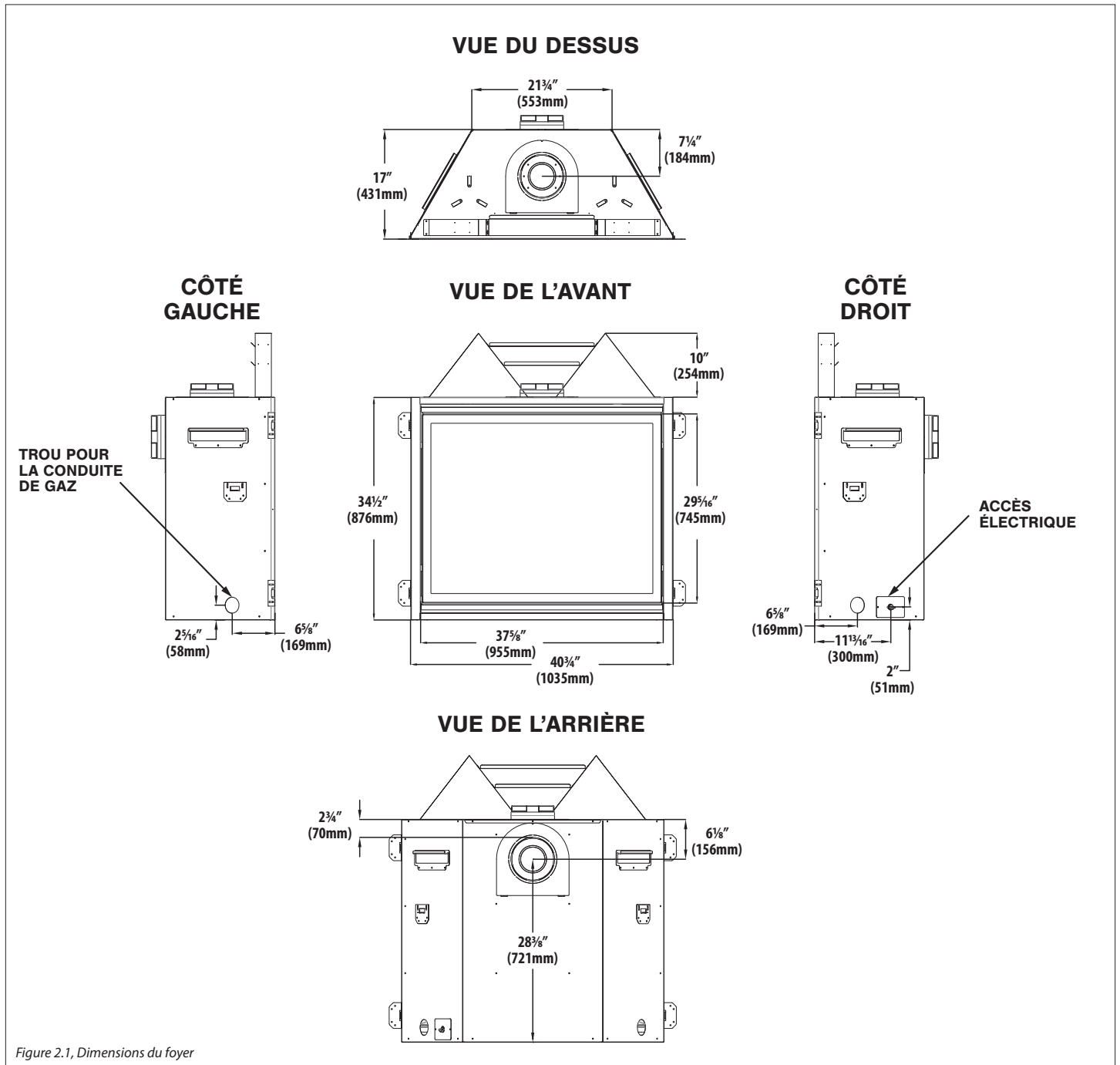
2.1.1.2 Au Canada

Si l'appareil est installé à une altitude supérieure à 4500 pieds (1372 m), la puissance de chauffe nominale certifiée à haute altitude doit être réduite de 4% pour chaque portion additionnelle de 1000 pieds (305 m). Voir aussi la norme CSA-B149.1 du Code d'installation du gaz naturel et du propane (Natural Gas and Propane Installation Code), les codes locaux, ou les codes ayant juridiction dans votre région au sujet des directives de recalibrage («de-rate guidelines»).

2.2 Spécifications électrique

- La boîte de jonction dans cet appareil exige une alimentation électrique de 120 V c.a., 60 Hz et 6 ampère.
- Assurez-vous de couper le courant au disjoncteur du bâtiment avant d'effectuer des travaux sur des câbles électriques.
- L'alimentation électrique c.a. de cet appareil doit rester sans aucune interruption en tout temps et ne doit comporter aucun interrupteur.

2.3 Dimensions de l'appareil



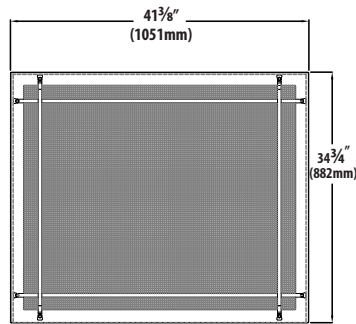
2.4 Dimensions des écrans pare-étincelles

AVERTISSEMENT : Un écran destiné à réduire le risque de brûlure attribuable à la vitre chaude est fourni avec cet appareil et devrait être installé pour la protection des enfants et des personnes à risques.

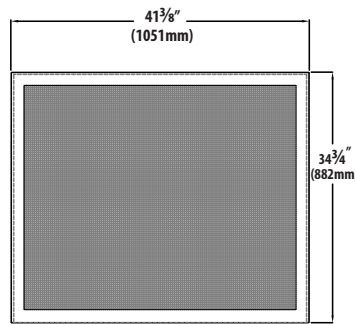
Si l'écran pare-étincelles est endommagé, il doit être remplacé par l'écran pare-étincelles du fabricant, conçu pour ce modèle d'appareil.

NOTE: L'écran pare-étincelles B41-PTF2 exige que le foyer soit à 2-1/4 po (57 mm) au-dessus de l'âtre, avec 3 po (76 mm) de dégagement du bord extérieur au mur adjacent.

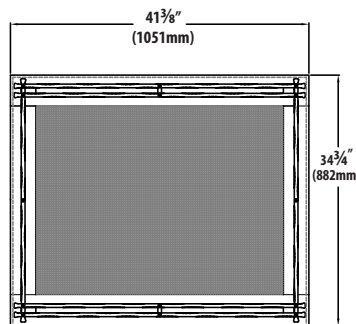
Suivez la section 4.4 Installation de l'écran pare-étincelles à la page 23 pour les instructions d'installation.



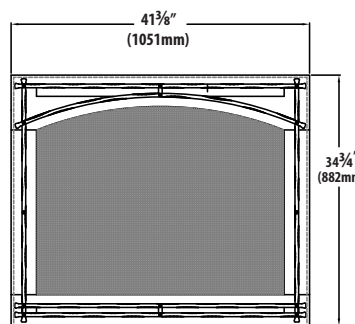
B41-PSF2



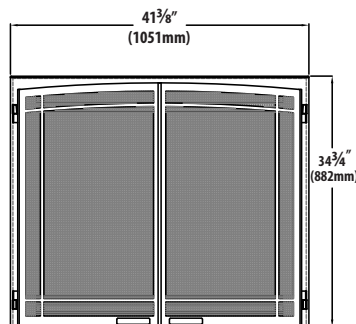
B41-FRSF2



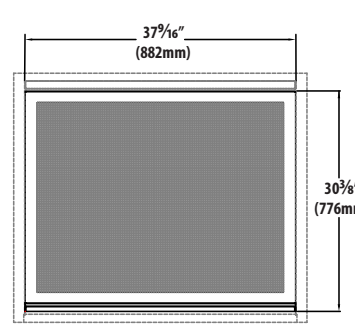
B41R-MSF2



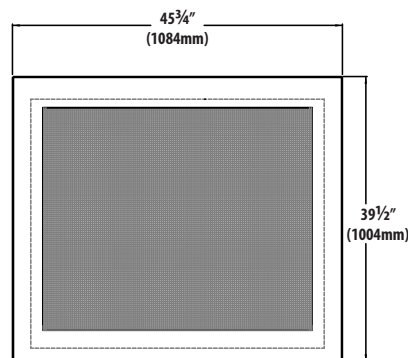
B41A-MSF2



B41A-FPDSF2



B41-RSF2



B41-PTF2

L'ÉCRAN PARE-ÉTINCELLES B41-PTF2 EXIGE QUE LE FOYER SOIT À 2-1/4 PO (57MM) AU-DESSUS DE L'ÂTRE, AVEC 3 PO (76MM) DE DÉGAGEMENT DU BORD EXTÉRIEUR AU MUR ADJACENT

3.0 ENCADREMENT

3.1 Choix d'emplacement du foyer

AVERTISSEMENT : En raison des températures élevées, ce foyer doit être situé à l'écart des zones passantes, des meubles et des rideaux.

- Ce foyer doit être installé sur une surface de niveau horizontal capable de supporter le foyer et le conduit d'évacuation. Si possible, placer le foyer de façon à faire arriver le conduit d'évacuation entre deux colombages, pour éliminer le besoin d'installer un encadrement additionnel.
- Ce foyer doit être posé directement sur une surface en bois ou en matériau incombustible (aucun tapis ni prélat) dépassant sur toute la largeur et la profondeur du foyer.
- Ce foyer peut être installé dans une chambre à coucher.
- Pour choisir l'emplacement d'installation, veuillez tenir compte de la grande quantité de chaleur que ce foyer produira.

3.2 Installation des étriers de dégagement

AVERTISSEMENT : Les étriers de dégagement supérieurs assurent le dégagement minimum de 10 po (254 mm) au linteau. Utiliser seulement des matériaux incombustibles dans cette zone pour toute la largeur du foyer. Ne pas utiliser de bois, gyproc (sheetrock) ou autre, dans cette zone.

Les étriers de dégagement supérieurs doivent être formés et fixés au foyer, avant d'installer le foyer dans l'ouverture encadrée.

1. Retirez et conservez les (4) vis retenant les écrans thermiques et les étriers de dégagement supérieurs.
2. Formez les étriers de dégagement supérieurs en les pliant aux perforations.
3. Alignez les trous des étriers de dégagement formés avec les trous sur le dessus du foyer. Fixez en place avec les (4) vis retirées précédemment, ainsi que les (4) vis situées sur le dessus du foyer.
4. Former les écrans thermiques des étriers de dégagement tel que montré à l'illustration 4. Le rebord plié des écrans thermiques doit être dirigé vers le haut et l'arrière du foyer.
5. Alignez les trous des écrans thermiques formés avec les trous des étriers de dégagement supérieurs. Fixez en place avec les (8) vis fournies dans le paquet de composants du foyer.

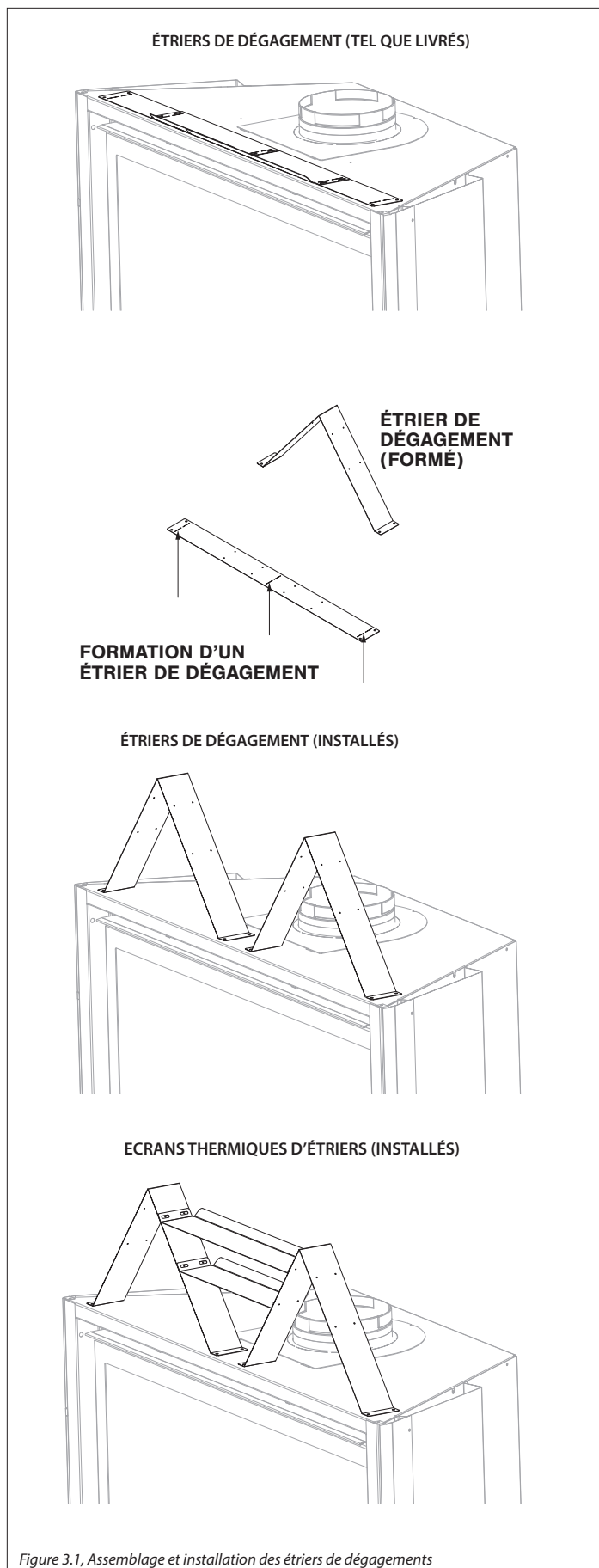


Figure 3.1, Assemblage et installation des étriers de dégagements

3.3 Installation des brides de clouage

ATTENTION : Ne retirez jamais en permanence ces pièces du foyer; elles doivent être fixées en place, peu importe le matériau de finition utilisé.

1. Retirez les (2) brides de clouage fixées aux côtés gauche et droit du foyer.
 2. Alignez les brides de clouage avec les trous aux coins extérieurs du foyer, en orientant les languettes de dégagement en direction opposée du foyer.
 3. Fixez au foyer les brides de clouage avec les vis (fournies) à travers les fentes dans les brides de clouage.
 4. Aux perforations, pliez les brides de clouage pour qu'elles soient parallèles à la façade du foyer. Ne les pliez pas vers la façade du foyer.
 5. Positionnez le colombage d'encadrement contre la languette de dégagement (située sur la face arrière des brides de clouage). Fixez en place avec des clous ou des vis.
- **Une fois installées, les brides de clouage assurent le dégagement minimum de ¼ po (6 mm) entre les côtés du foyer et l'encadrement.**

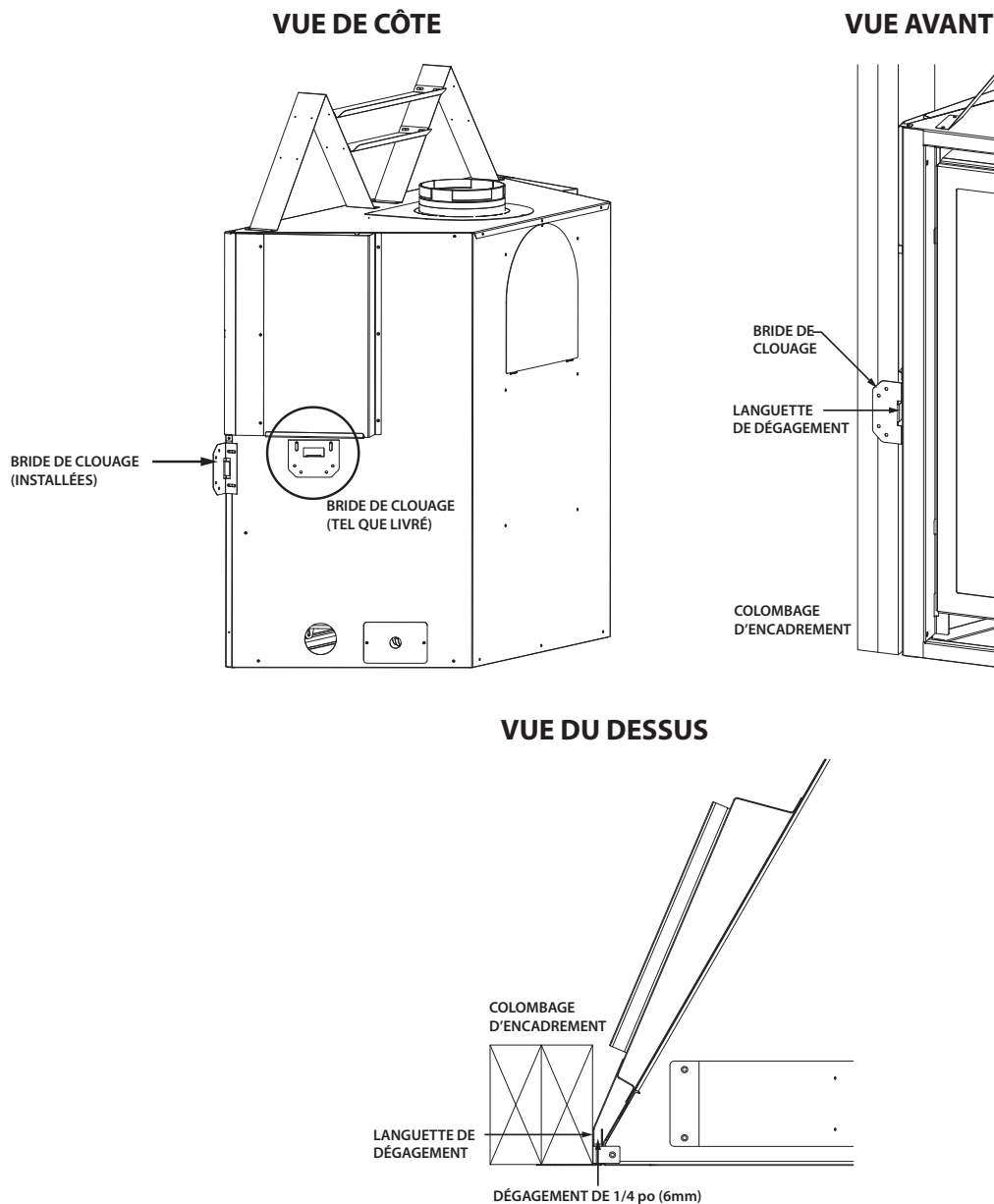


Figure 3.2, Installation des brides de clouage

3.4 Dégagements aux matériaux combustibles

Table 3.1, Dégagements minimums de l'appareil aux matériaux combustibles		
Des étriers de dégagement supérieurs du foyer à l'encadrement	0 po	0 mm
Aux étriers de dégagement latéraux gauches et droits du foyer	0 po	0 mm
Aux étriers de dégagement arrières de l'appareil	0 po	0 mm
À chaque coin du foyer	1/4 po	6 mm
Du devant du foyer aux matériaux combustibles	36 po	914 mm
Dessus du foyer au plafond	31 po	787 mm
De l'appareil aux murs latéraux	1 po	25 mm
Du dessus du foyer à une bordure de finition dépassant de 3/4 po (19 mm)	5-1/2 po	139 mm
Du dessus du foyer à un manteau de 6 po (152mm) de profond	9 po	356 mm

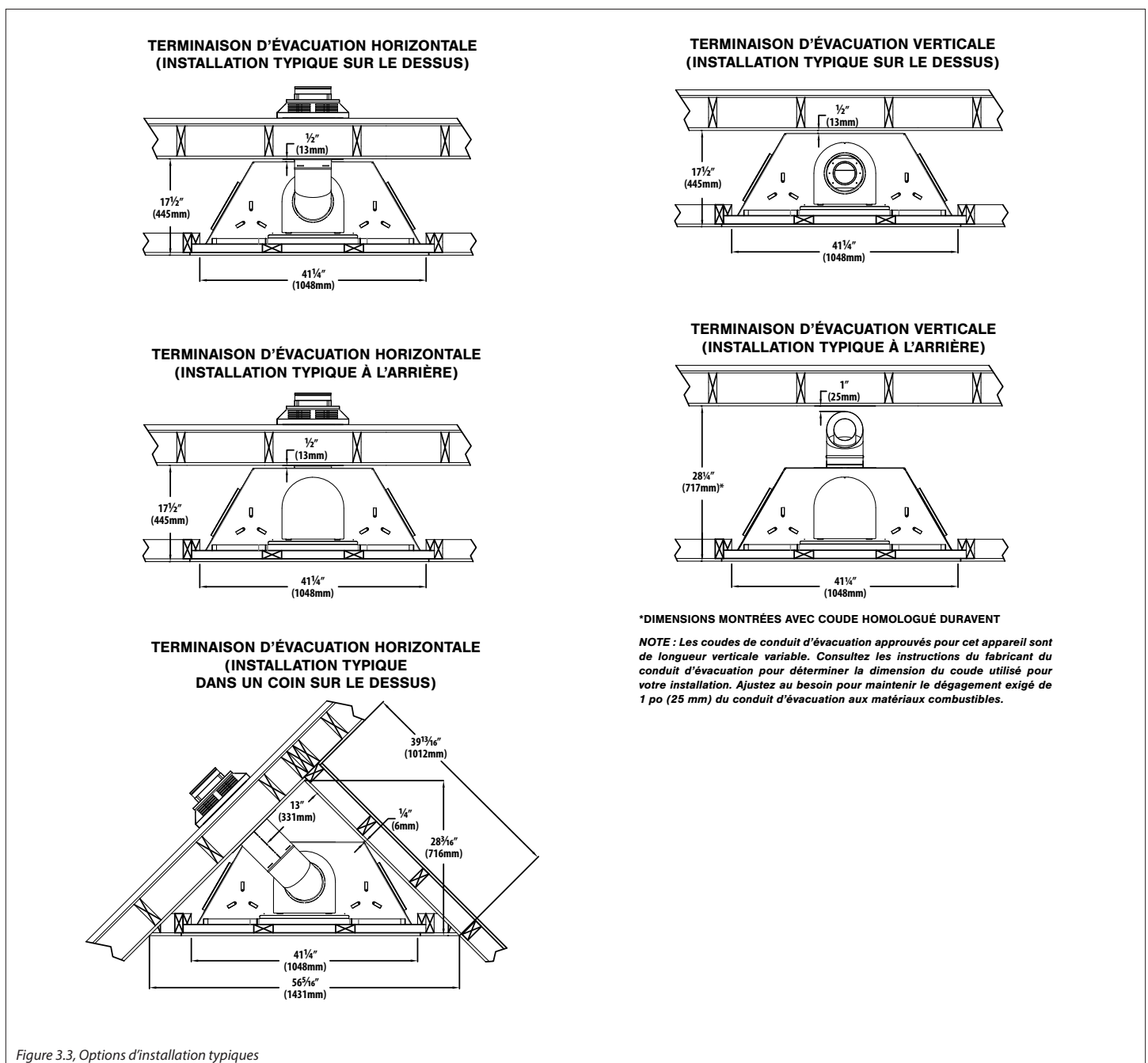


Figure 3.3, Options d'installation typiques

3.5 Ouverture brute pour l'encastrement mural

vous utilisez de la maçonnerie, un linteau doit être installé au-dessus du foyer, pour supporter ce poids additionnel.

AVERTISSEMENT : Prévoyez un dégagement adéquat à l'avant du foyer, pour retirer l'écran pare-étincelles, actionner la grille (persienne) inférieure, accéder aux composants, installer la conduite de gaz et les autres composants.

- Les dimensions de l'encadrement doivent inclure l'épaisseur du revêtement mural et les matériaux de façade du foyer. Si vous utilisez une protection de plancher (extension d'âtre) sous le foyer, ajustez les dimensions de l'ouverture murale de façon à maintenir les dégagements minimums exigés.
- Si de la maçonnerie doit être utilisée (optionnel), préparez la fondation nécessaire pour supporter le poids de maçonnerie. Si

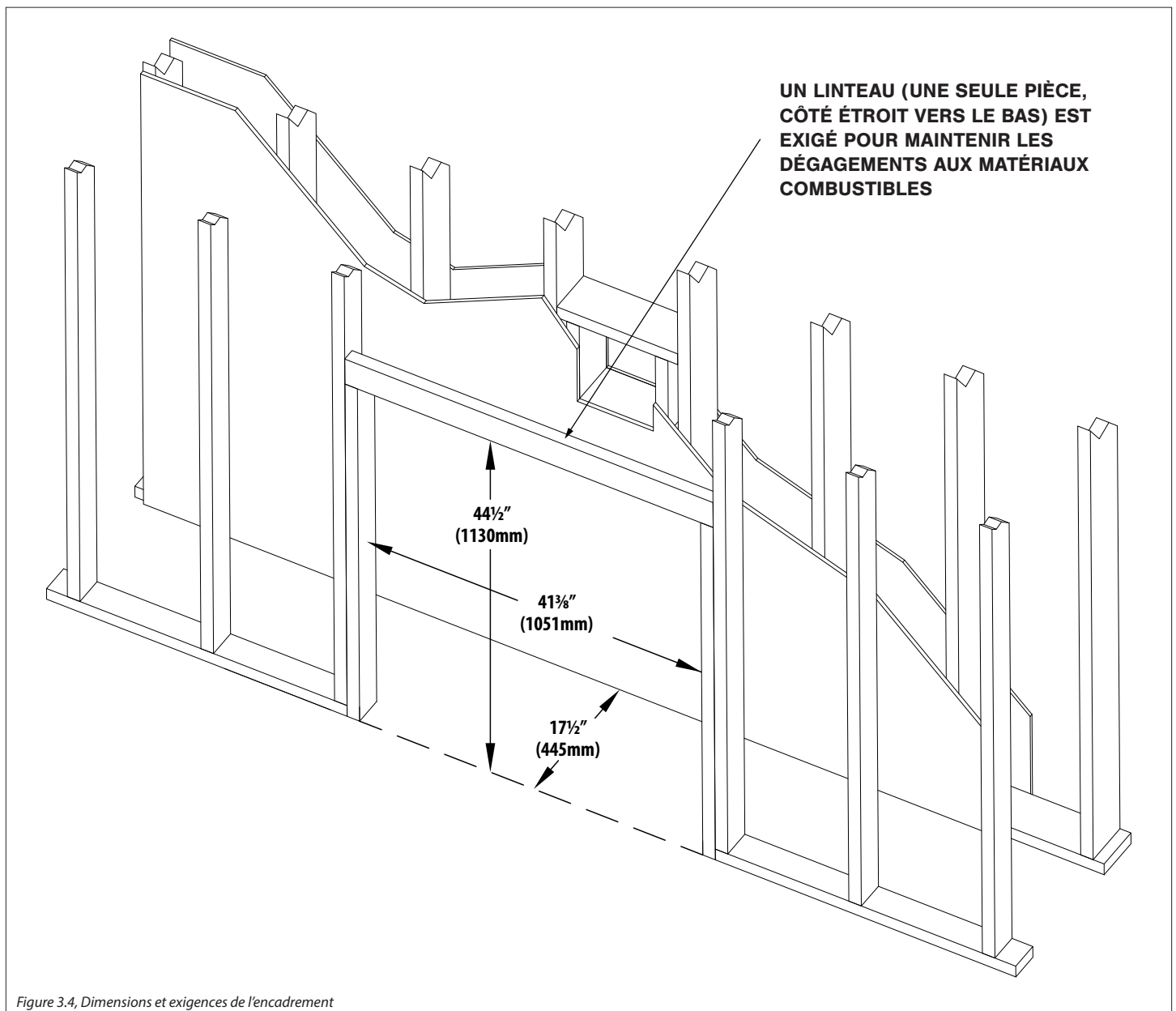


Figure 3.4, Dimensions et exigences de l'encadrement

3.6 Encadrement de la terminaison d'évacuation

IMPORTANT : L'emplacement du chapeau d'évacuation doit respecter les directives de la Section 7.2 Emplacements et dégagements du chapeau d'évacuation à la page 23.

AVERTISSEMENT : N'ENCASTREZ PAS LE CHAPEAU DE CHEMINÉE DANS LE MUR OU LE REVÊTEMENT MURAL.

3.6.1 Terminaisons verticales

ATTENTION : Zone de transfert d'air froid. La châsse isolante ou cloisonnée («chase») entourant le foyer et le conduit d'évacuation doit être conforme à tous les dégagements décrits dans ce manuel et être construite conformément aux codes du bâtiment locaux. Les murs extérieurs doivent être isolés pour empêcher l'air froid d'entrer dans la pièce.

- Suivez les instructions d'installation du fabricant de cheminée pour l'encadrement d'une terminaison verticale.
- Un dégagement minimum de 1 po (25 mm) doit être maintenu de tous les côtés du conduit d'évacuation vertical.

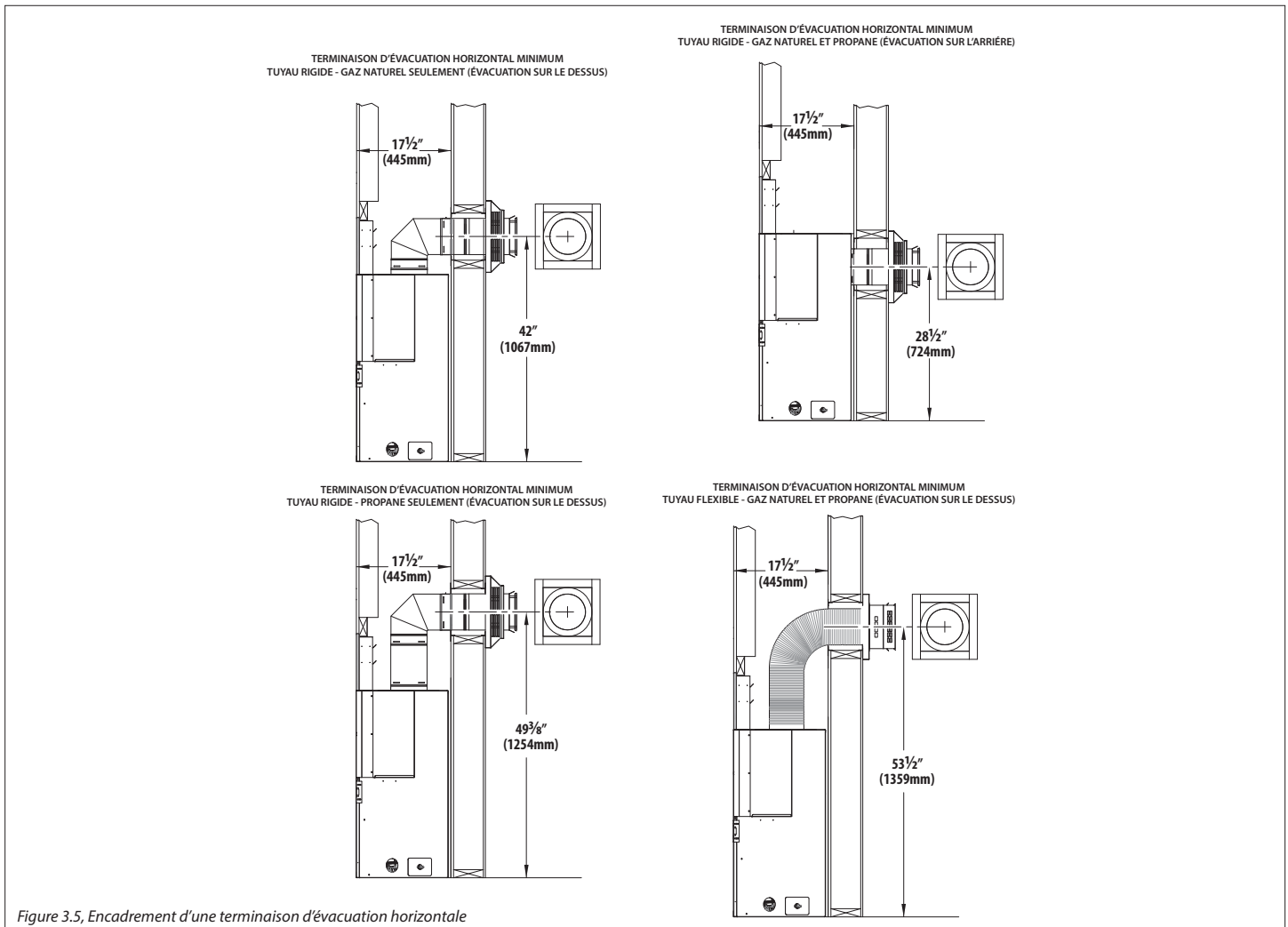
3.6.2 Terminaisons horizontales

IMPORTANT : Les sections de conduit horizontales exigent une élévation de ¼ po (6 mm) pour chaque 12 po (305 mm) de conduit horizontal.

NOTE : Un coupe-feu mural assurant un dégagement aux matériaux combustibles au-dessus du conduit d'évacuation, doit être installé pour

tout conduit d'évacuation horizontal traversant un mur intérieur ou extérieur. Ces coupe-feu muraux peuvent être isolés avec des matériaux isolants sans revêtement, homologués incombustibles selon la norme ASTM E 136.

- Un dégagement minimum de 1 po (25 mm) doit être maintenu de tous les côtés du conduit d'évacuation horizontale (tuyau flexible).
 - Un dégagement minimum de 1-1/2 po (38 mm) sur le dessus et 1 po (25mm) de les côtés et bas doit être maintenu du conduit d'évacuation (tuyau rigide).
1. Mesurer la distance entre le plancher du foyer et le centre du point de traversée murale prévu du conduit d'évacuation. Les coudes mentionnés dans la liste des systèmes (conduits) de cheminée approuvés pour cet appareil, sont de longueur verticale variable. Veuillez consulter les instructions du fabricant du système de cheminée pour déterminer la dimension du coude utilisé pour l'installation. Ajuster les dimensions d'ouverture brute, là où le coupe-feu mural doit traverser le mur, de façon à maintenir les dégagements exigés.
 2. Découper et encadrer une ouverture dans le mur permettant d'assurer le niveau horizontal du conduit de cheminée, à la hauteur du coupe-feu mural. Ces coupe-feu muraux peuvent être isolés avec des matériaux isolants sans revêtement, homologués incombustibles selon la norme ASTM E 136.
 3. Pour installer le conduit de cheminée, suivre les instructions d'installation du fabricant du conduit de cheminée.



3.7 Installation du foyer extérieur couvert

L'installation d'un foyer extérieur couvert permet d'installer le foyer dans une zone extérieure abritée, où l'appareil est protégé du contact direct des précipitations.

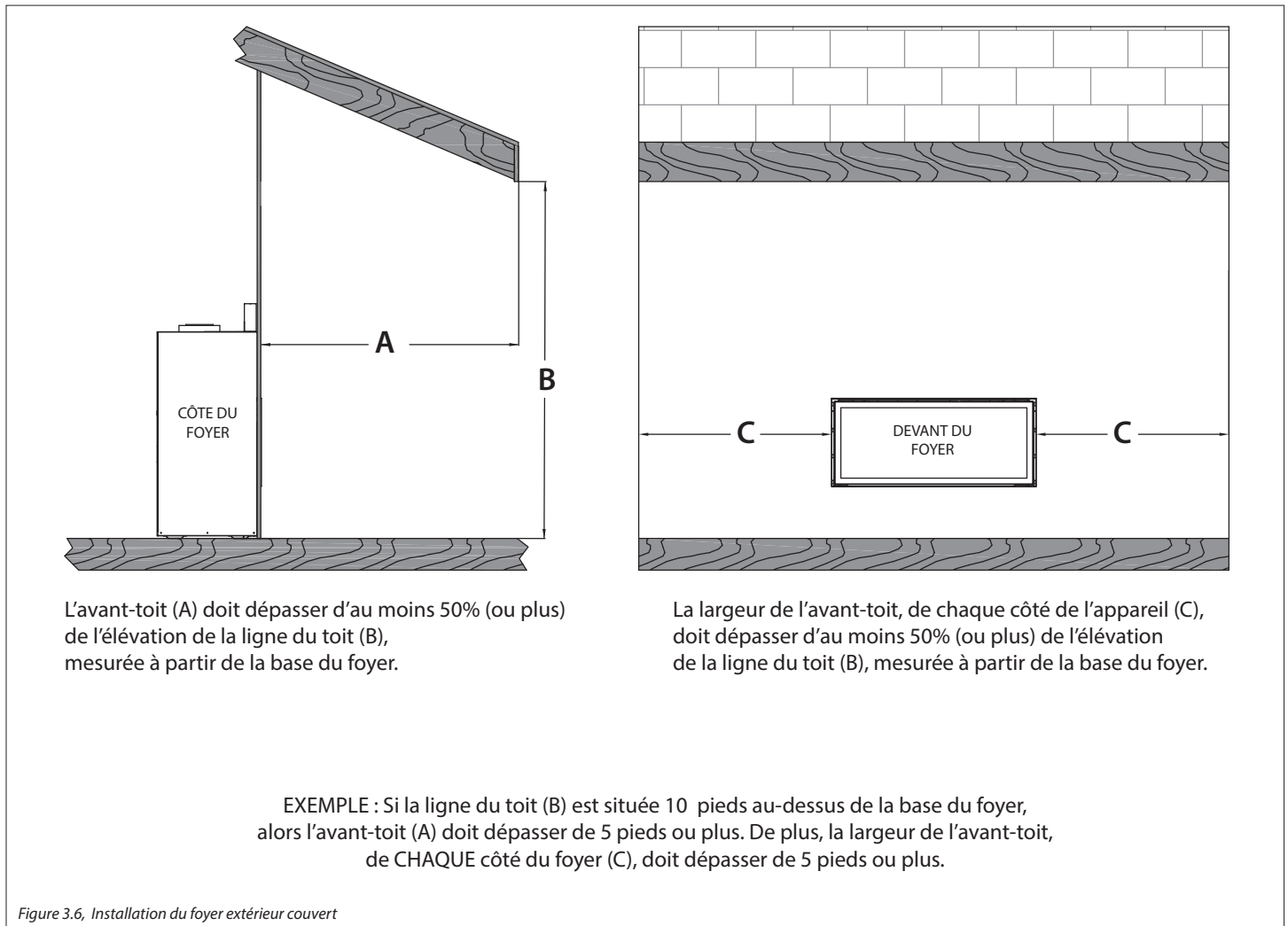
Suivez les instructions et illustrations ci-dessous pour la procédure d'installation. Les schémas servent à titre de référence seulement, car votre foyer peut différer de celui des schémas.

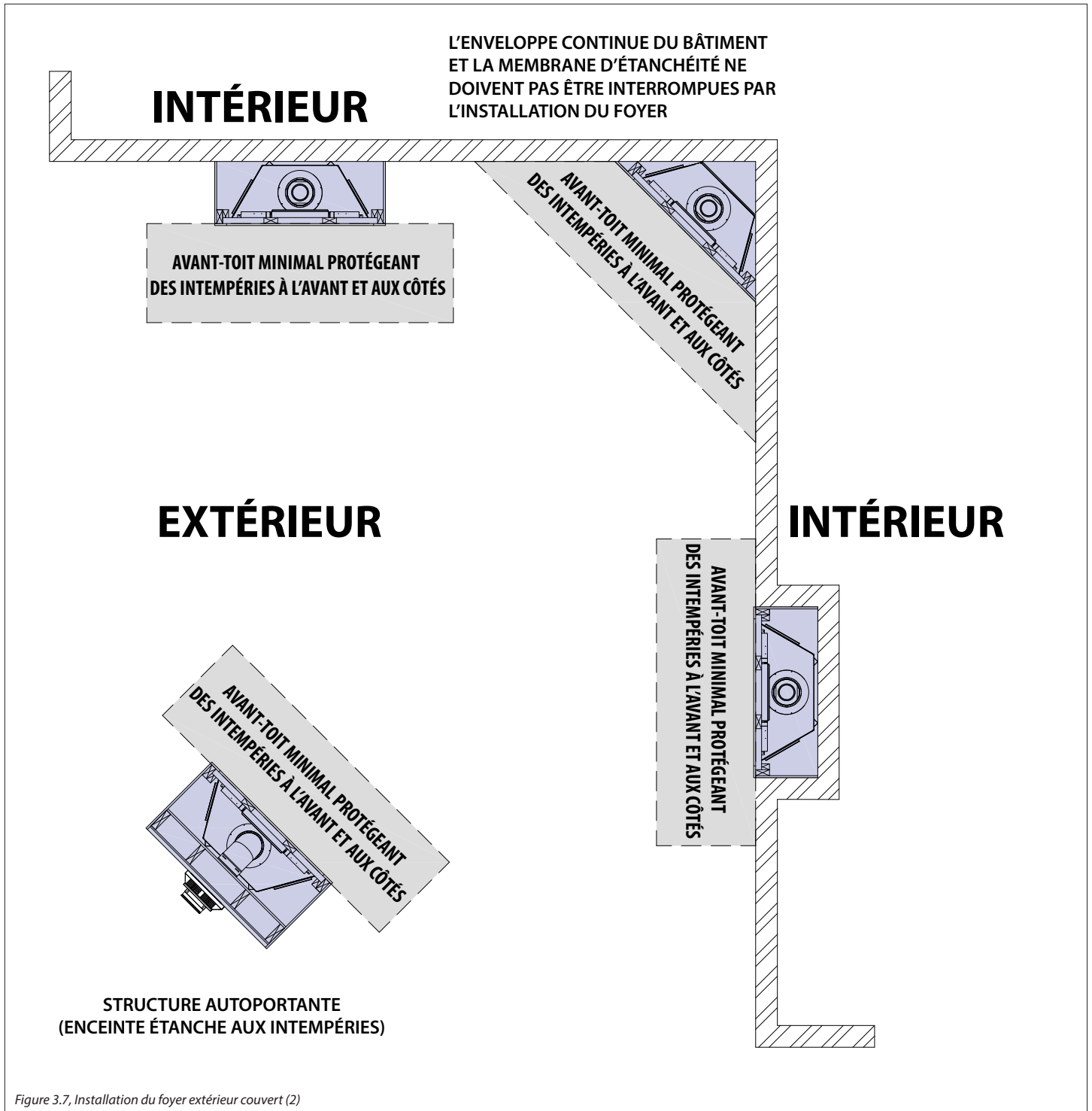
3.7.1 Écrans pare-étincelles

Hussong Mfg. recommande fortement d'utiliser un écran pare-étincelles peinturé noir pour les installations extérieures. Les autres écrans pare-étincelles dotés d'un fini plaqué ou patiné ont fortement tendance à s'oxyder et à se décolorer.

3.7.2 Exigences

- L'enveloppe continue du bâtiment et la membrane d'étanchéité (protégeant des intempéries) ne doivent pas être interrompues par l'installation du foyer. Voir la Figure 3.7.
- L'utilisation de ce type de foyer est approuvée pour des températures de 40°F à 110°F (4°C à 43°C).
- Toutes les connexions de câblage doivent être conformes aux exigences d'installation extérieure de la norme NFPA 70 et/ou des codes de l'électricité locaux (Code canadien de l'électricité [Canada] ou National Electrical Code [États-Unis]).
- Tous les dégagements et exigences du manuel d'installation doivent être respectés.





4.0 FAÇADE ET FINITION

4.1 Exigences du manteau et de la finition

4.1.1 Projection du manteau

AVERTISSEMENT : Tous les dégagements minimums aux matériaux combustibles DOIVENT être maintenus.

Projection des manteaux combustibles (Dégagement vertical minimal et dégagement horizontal maximal) : Comme l'indique le schéma ci-dessous du manteau (Fig. 4.1), la bordure de finition de 3/4 po (19 mm) peut commencer à 5-1/2 po (139 mm) au-dessus du dessus de l'appareil avec un manteau de 6 po (152 mm) commençant à 9 po (229mm) au-dessus du dessus de l'appareil. Le manteau peut augmenter de 1 po (25 mm) de profondeur pour chaque 1 po (25 mm) de hauteur additionnel, mesuré à partir du manteau de 6 po (152 mm).

Projection des manteaux combustibles POUR ÉCRAN B41-RSF2 SUELEMENT (Dégagement vertical minimal et dégagement horizontal maximal) : Comme l'indique le schéma ci-dessous du manteau (Fig. 4.2), la bordure de finition de 3/4 po (19 mm) peut commencer à 1-1/2 po (38 mm) au-dessus du dessus de l'appareil avec un manteau de 6 po (152 mm) commençant à 5 po (127 mm) au-dessus du dessus de l'appareil. Le manteau peut augmenter de 1 po (25 mm) de profondeur pour chaque 1 po (25 mm) de hauteur additionnel, mesuré à partir du manteau de 6 po (152 mm).

Projection des manteaux incombustibles (Dégagement vertical minimal et dégagement horizontal maximal) : Les manteaux incombustibles n'exigent qu'un dégagement minimal de 6 po (152 mm) au-dessus du haut (dessus) de l'appareil pour un manteau incombustible de 6 po (152 mm) de profondeur maximale. Le dégagement vertical exigé doit augmenter de 1 po (25 mm) pour chaque 1 po (25 mm) d'augmentation de profondeur du manteau.

4.1.2 Exigences de murs latéraux

- Les murs latéraux adjacents doivent être à 1 po (25 mm) du foyer.
- Si vous installez l'écran pare-étincelles B41-PTF2, exige que le foyer 3 po (76mm) de dégagement au bord extérieur au mur adjacent.

4.1.3 Exigences de façade

AVERTISSEMENT : Maintenez tous les dégagements minimums exigés aux matériaux combustibles, à partir du foyer et du conduit d'évacuation.

- Des matériaux incombustibles sont exigés au-dessus et aux côtés du foyer. Ce foyer est conçu pour loger des matériaux de façade incombustibles ayant 1/2 po (13 mm) d'épaisseur maximale.
- Les matériaux de façade installés doivent arrêter aux bords de finition (arêtes saillantes) qui entourent le cadre vitré. N'installez aucun matériau au-delà de ces limites, car le cadre vitré doit pouvoir être facilement retiré pour l'entretien.
- N'utilisez aucune vis pour fixer les matériaux au panneau de revêtement inférieur, car ceci peut abîmer les composants du système de contrôle. Pour fixer les matériaux dans cette zone, utilisez un scellant au silicone certifié résistant à 300°F (149°C) en exposition continue.
- Il est acceptable de pré-percer des trous et d'utiliser des vis auto-taraudeuses pour fixer les matériaux incombustibles au haut et aux côtés de la façade du foyer. N'utilisez pas des vis trop longues.

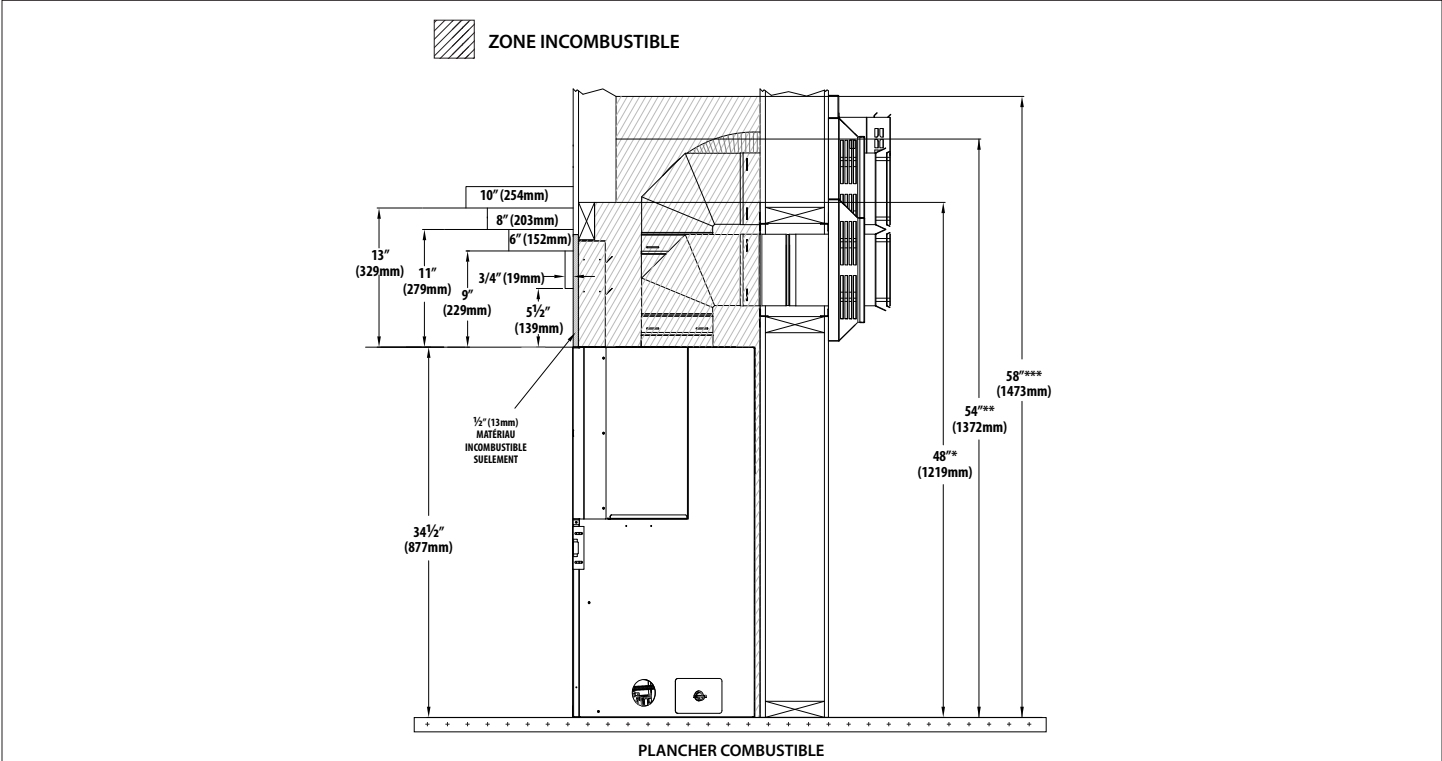
4.1.4 Recommandations de finition

NOTE : La surface de la zone au-dessus de l'appareil peut être affectée par les hautes températures qu'émet l'appareil. Pour réduire le risque de fissures aux panneaux de gyproc, Hussong Mfg. recommande les méthodes suivantes :

- Vérifier que les matériaux incombustibles et les panneaux de gyproc sont secs et exempts de poussière.
- Lorsque vous posez du ruban à joints et que vous comblez les joints, on recommande d'utiliser du ruban à joints, du treillis et des composés à joint résistants à la chaleur, tels Durabond. Les joints doivent avoir séché conformément aux recommandations du fabricant.
- Pour une surface peinte, utilisez un apprêt haute qualité au latex acrylique (ou peinture-émulsion acrylique) et une couche de finition. Évitez les peintures mates ou de couleur pâle pour éviter la décoloration.

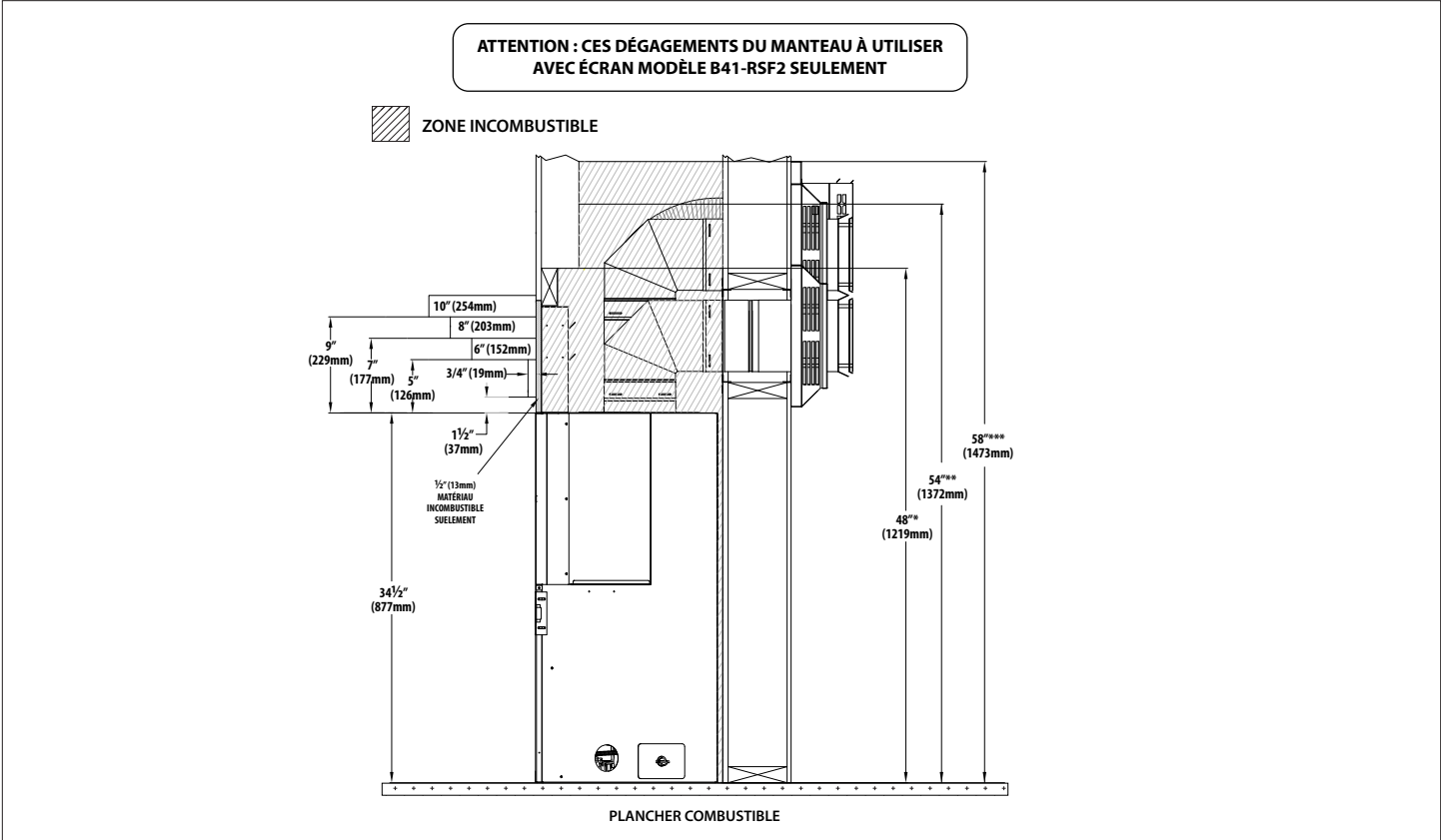
4.1.5 Matériau Incombustible

- Le matériau incombustible fourni avec le foyer permet de se chevaucher sur 3/4 po colombage d'encadrement et sur 1/2 po de linteau. Voir la Figure 4.4.
- Minimum hauteur de l'enceinte pour installation de gaz naturel et conduit d'évacuation à l'arrière (tuyau rigide): 48 po (1219mm)
- Minimum hauteur de l'enceinte pour installation de propane et conduit d'évacuation sur le dessus (tuyau rigide): 54 po (1372mm)
- Minimum hauteur de l'enceinte pour installations des propane et gaz naturel un conduit d'évacuation sur le dessus (tuyau flexible): 58 po (1473mm)



*ZONE INCOMBUSTIBLE : 48 po (1219 mm) MINIMUM HAUTEUR DE L'ENCEINTE POUR INSTALLATIONS DE GAZ NATUREL ET CONDUIT D'ÉVAC. À L'ARRIÈRE. (TUYAU RIGIDE)
 **ZONE INCOMBUSTIBLE: 54 po (1372mm) MINIMUM HAUTEUR DE L'ENCEINTE POUR INSTALLATIONS DE PROPANE ET CONDUIT D'ÉVAC. SUR LE DESSUS. (TUYAU RIGIDE)
 ***ZONE INCOMBUSTIBLE: 58 po (1473mm) MIN. HAUTEUR DE L'ENCEINTE POUR INSTALLATIONS DES PROPANE ET GAZ NATUREL UN CONDUIT D'ÉVAC. SUR LE DESSUS. (TUYAU FLEXIBLE)

Figure 4.1



*ZONE INCOMBUSTIBLE : 48 po (1219 mm) MINIMUM HAUTEUR DE L'ENCEINTE POUR INSTALLATIONS DE GAZ NATUREL ET CONDUIT D'ÉVAC. À L'ARRIÈRE. (TUYAU RIGIDE)
 **ZONE INCOMBUSTIBLE: 54 po (1372mm) MINIMUM HAUTEUR DE L'ENCEINTE POUR INSTALLATIONS DE PROPANE ET CONDUIT D'ÉVAC. SUR LE DESSUS. (TUYAU RIGIDE)
 ***ZONE INCOMBUSTIBLE: 58 PO (1473mm) MIN. HAUTEUR DE L'ENCEINTE POUR INSTALLATIONS DES PROPANE ET GAZ NATUREL UN CONDUIT D'ÉVAC. SUR LE DESSUS. (TUYAU FLEXIBLE)

Figure 4.2

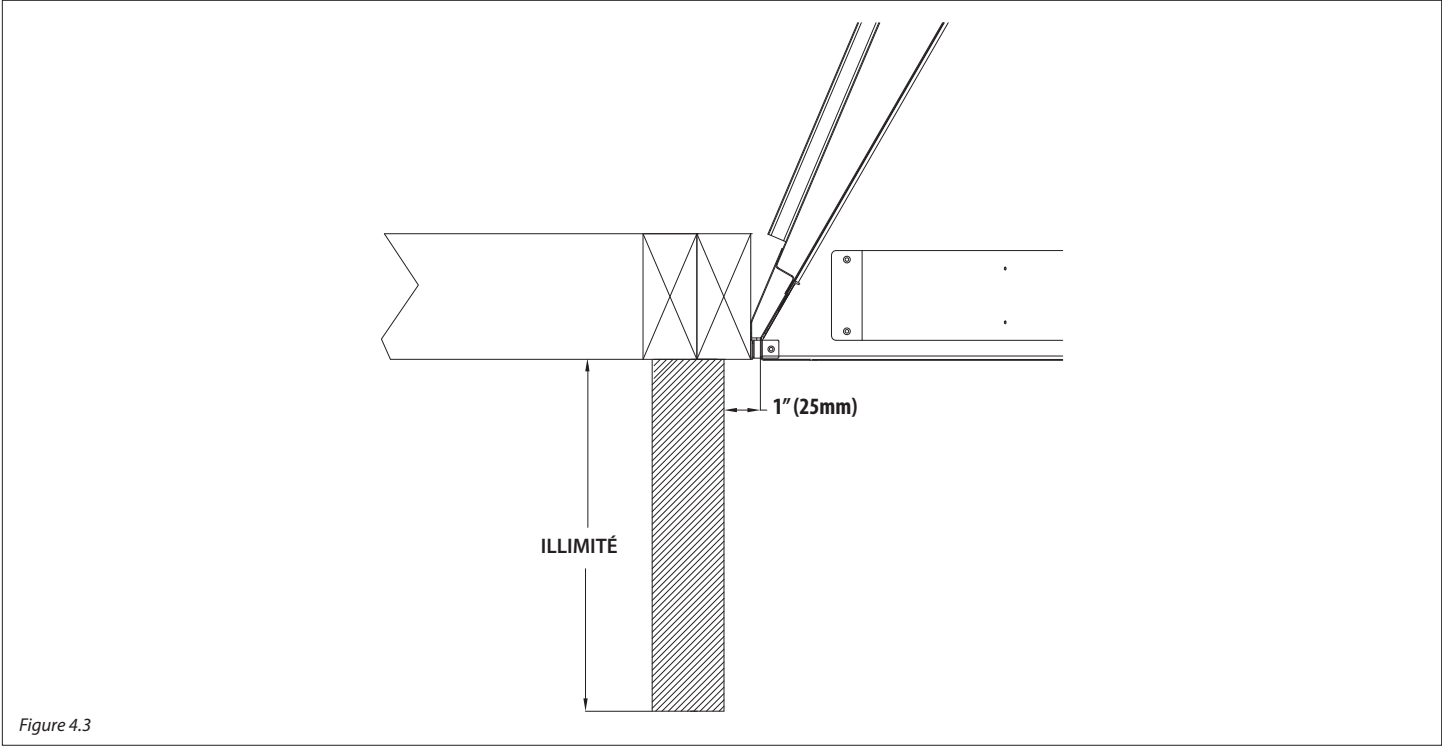


Figure 4.3

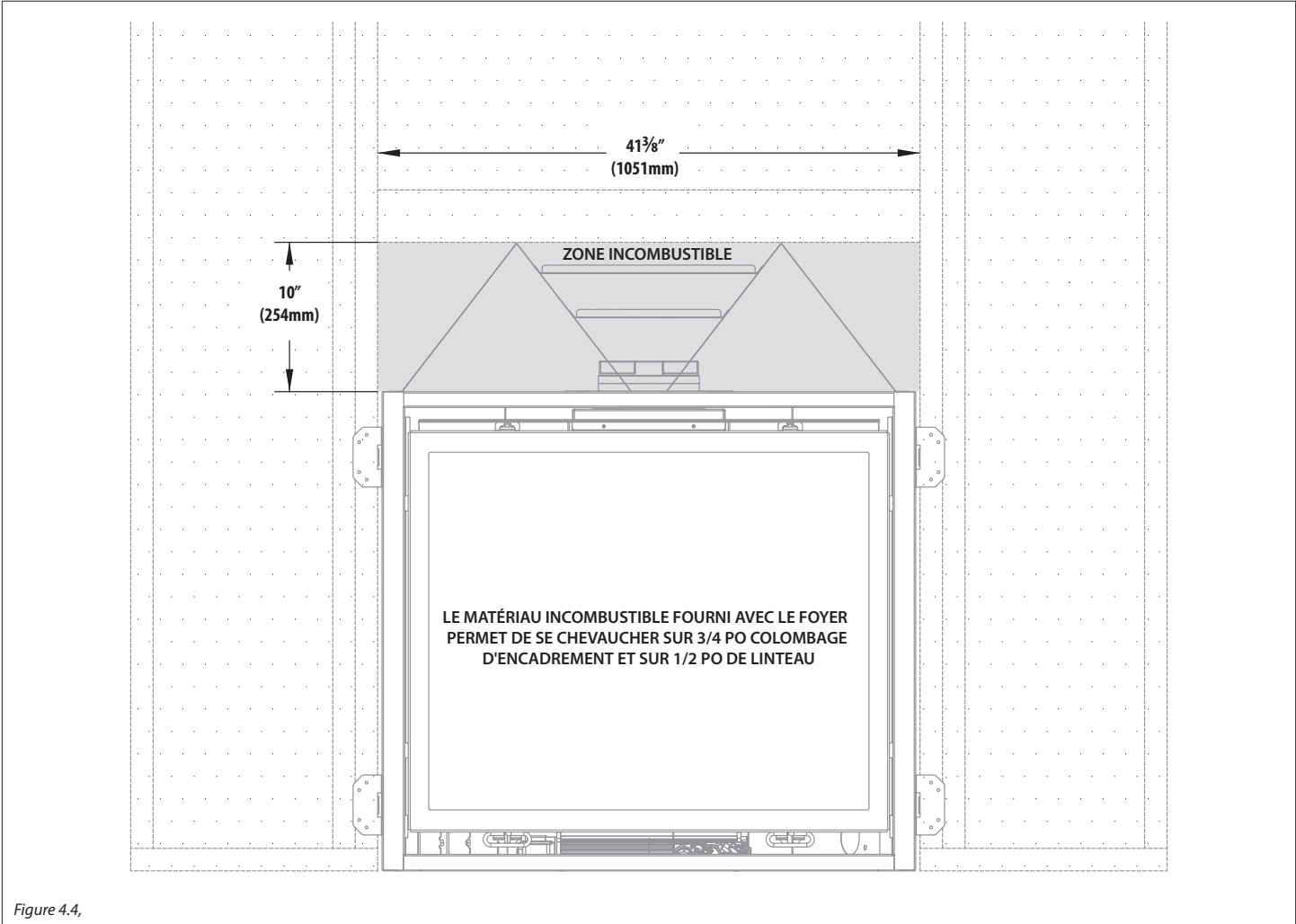


Figure 4.4,

4.2 Installation du kit de bordures de finition n° B41-FTK

IMPORTANT : Ce kit de bordures de finition doit être fixé au foyer avant d'installer le foyer.

NOTE : La bordure de finition supérieure doit être installée avec les étriers de dégagement supérieurs.

1. Retirez et conservez les (5) vis retenant la section avant des écrans thermiques latéraux, de chaque côté.
2. Retirez les brides de clouage des côtés du foyer.
3. Retirez et conservez la vis du haut et du bas de chaque côté du boîtier externe du foyer.
4. Installez les bordures de finition latérales. Alignez les trous des bordures latérales avec les trous sur les côtés du foyer, tel que montré ci-dessous. Fixez-les avec les vis retirées précédemment (provenant des écrans thermiques et des brides de clouage).
5. Si installés, retirez les étriers de dégagement supérieurs.
6. Installez la bordure de finition supérieure. Alignez les trous de la bordure de finition supérieure avec les trous à l'avant des étriers de dégagement, et fixez-la sur le dessus du foyer. Fixez en place avec les vis retirées précédemment.
7. Si installées, retirez les brides de clouage des côtés du foyer.
8. S'il y en a une d'installée, retirez et jetez la tringle existante située au bas du cadre de façade du foyer.
9. Installez la bordure de finition inférieure dans les fentes

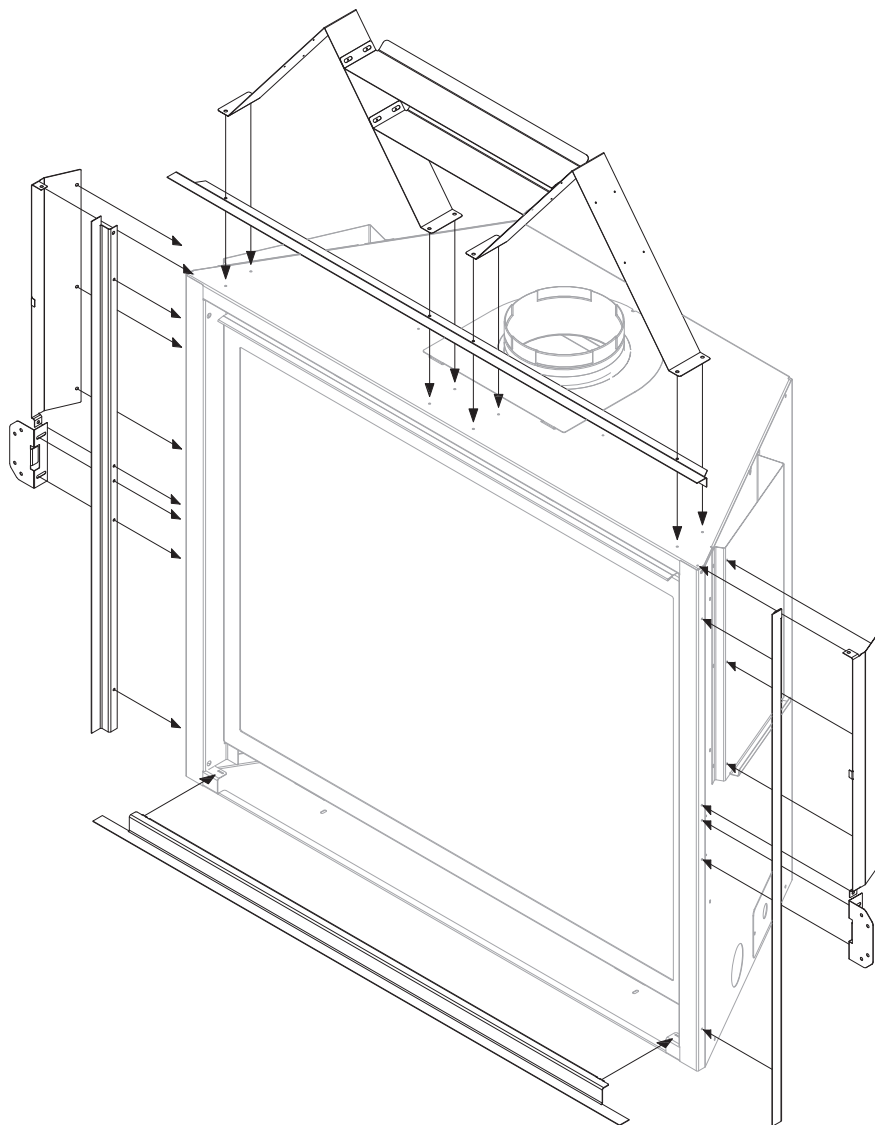


Figure 4.5

4.3 Installation du kit de garniture extérieure

IMPORTANT : Ce kit de extérieures de finition doit être fixé au foyer avant d'installer le foyer.

NOTE : La extérieure de finition supérieure doit être installée avec les étriers de dégagement supérieurs.

1. Retirez et conservez les (5) vis retenant la section avant des écrans thermiques latéraux, de chaque côté.
2. Retirez les brides de clouage des côtés du foyer.
3. Retirez et conservez la vis du haut et du bas de chaque côté du boîtier externe du foyer.
4. Installez les extérieures de finition latérales. Alignez les trous des extérieures latérales avec les trous sur les côtés du foyer, tel que

montré ci-dessous. Fixez-les avec les vis retirées précédemment (provenant des écrans thermiques et des brides de clouage).

5. Si installés, retirez les étriers de dégagement supérieurs.
6. Installez la extérieure de finition supérieure. Alignez les trous de la extérieure de finition supérieure avec les trous à l'avant des étriers de dégagement, et fixez-la sur le dessus du foyer. Fixez en place avec les vis retirées précédemment.
7. Si installées, retirez les brides de clouage des côtés du foyer.
8. S'il y en a une d'installée, retirez et jetez la tringle existante située au bas du cadre de façade du foyer.
9. Installez la extérieure de finition inférieure dans les fentes.

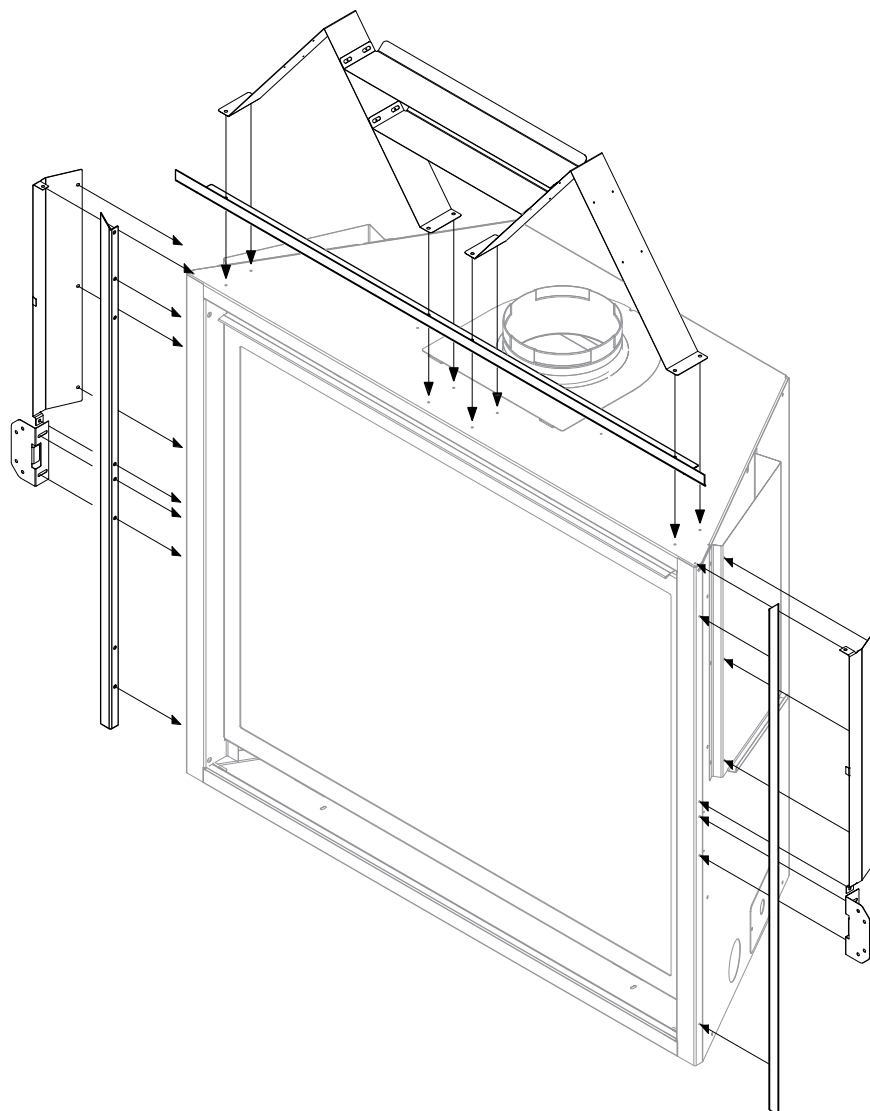


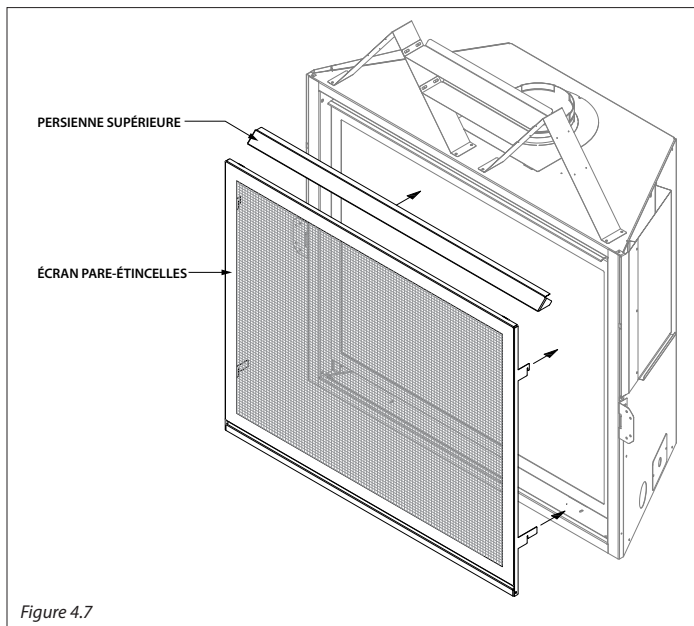
Figure 4.6

4.4 Installation de l'écran pare-étincelles

4.4.1 Écran encastré - vissé

Modèle B41-RSF2

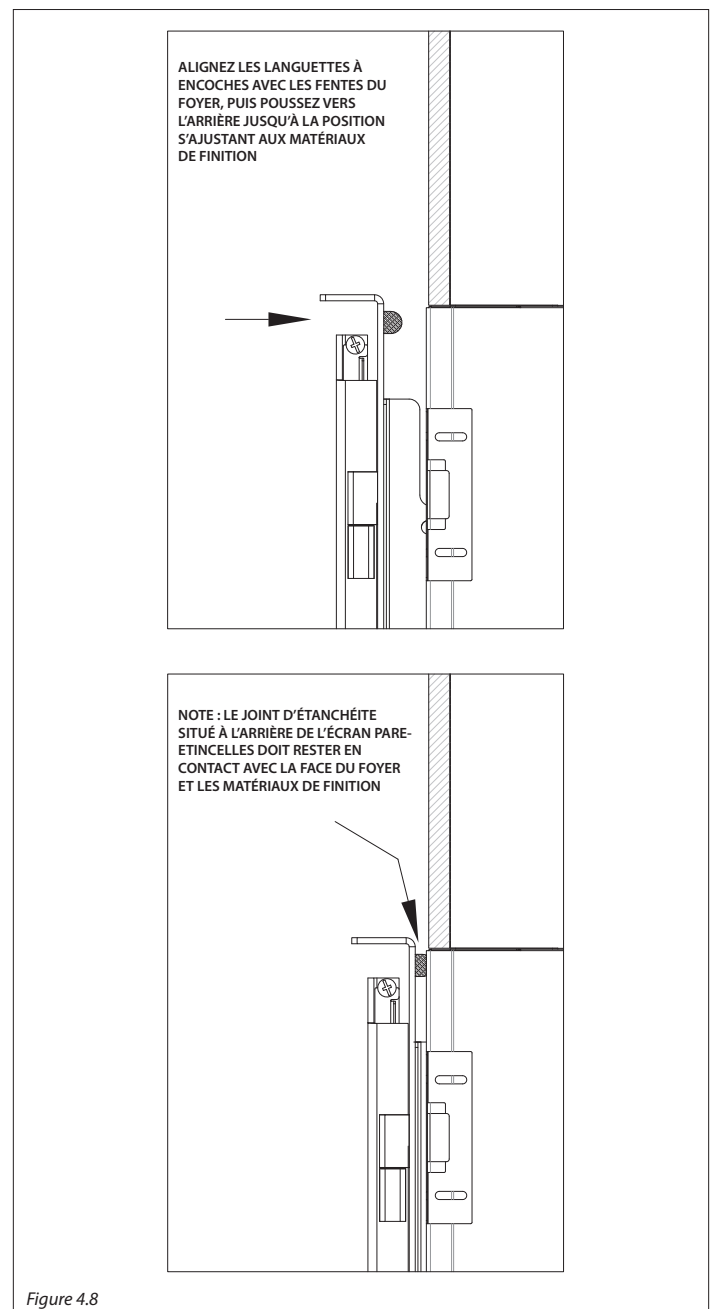
1. Centrez l'écran pare-étincelles sur le cadre vitré, de façon à pouvoir insérer les languettes à encoches du pare-étincelles dans les ouvertures d'air.
 2. Alignez les languettes à encoches (à l'arrière du pare-étincelle) avec les fentes dans les ouvertures d'air. Soulevez légèrement le pare-étincelles et poussez-le en place.
 3. Abaissez le pare-étincelles jusqu'à ce que les languettes à encoches soient fermement en place.
 4. Insérez la persienne supérieure dans les clips situés au haut du passage d'air supérieur. Note : il y aura peu de jeu car c'est un ajustement serré.
- Pour retirer le pare-étincelles : soulevez-le et sortez-le des fentes du foyer.



4.4.2 Écran en saillie - suspendu

IMPORTANT: Si l'arrière du pare-étincelles est muni d'un joint d'étanchéité en cordon, assurez-vous que ce joint soit en contact avec l'appareil ou les matériaux de finition. Ce joint **DOIT** rester en contact pour maintenir les dégagements du manteau spécifiés dans ce manuel.

1. Centrez l'écran pare-étincelles sur le cadre vitré, de façon à pouvoir insérer les brides de fixation du pare-étincelles dans les ouvertures d'air.
2. Alignez les languettes à encoches (situées à l'arrière) avec les fentes du foyer. Soulevez légèrement le pare-étincelles et poussez-le à la position désirée.
3. Abaissez le pare-étincelles jusqu'à ce que les languettes à encoches soient bien en place, en vérifiant que la profondeur s'ajuste bien aux matériaux de finition.
4. Pour retirer le pare-étincelles : soulevez-le et sortez-le des fentes du foyer.



4.4.2.1 Pare-étincelles chevauchant - Installation suspendue avec persienne ajustable (2 brides fermées)

Modèles B41-FRSF2 et B41-PSF2

Ces modèles sont munis d'une persienne inférieure fixée au bas du pare-étincelles. Les 2 supports vissés (à l'arrière du pare-étincelles) ont (2) languettes et (1) bride (munis d'encoches). Les brides du bas servent à ajuster la persienne selon l'épaisseur des matériaux de façade. Le pare-étincelles est livré avec la persienne inférieure insérée en 1^{ère} position des brides.

Pour ajuster la position de la persienne inférieure :

1. Repérez les (3) vis sur chaque support vissé, à l'arrière du pare-étincelles.
2. Desserrez les (6) vis des deux supports vissés. Ceci vous permettra d'incliner les brides vers l'extérieur pour insérer la persienne à la position désirée.
NOTE: Dans les brides du bas, la persienne doit être à la même position d'encoche que la position d'encoche choisie aux languettes à encoches pour votre installation. Ainsi, la persienne en position 1 aux brides exige la position 1 aux languettes; la persienne en position 2 aux brides exige la position 2 aux languettes, et ainsi de suite.
3. Ajustez la persienne à l'encoche désirée (des brides), de façon à pouvoir loger les matériaux de façade et couvrir le compartiment des contrôles, pour votre installation. Resserrez les vis des supports vissés.
4. Installez le pare-étincelles. Centrez-le avec le cadre vitré, en ajustant les supports vissés dans les ouvertures d'air.
5. Alignez les languettes à encoches avec les fentes dans le foyer. Soulevez légèrement, puis poussez vers l'arrière à la position désirée.
6. Abaissez le pare-étincelles jusqu'à ce que les languettes à encoches soient bien en place. Vérifiez que la profondeur permet de loger les matériaux de finition, et vérifiez que les languettes à encoches sont à la même position d'encoche (1, 2, 3, 4 ou 5) que les brides de la persienne.
7. Pour retirer le pare-étincelles : soulevez le pare-étincelles vers le haut et sortez-le des fentes.

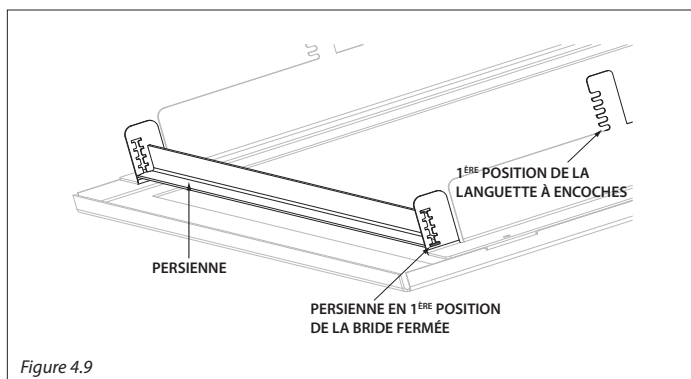


Figure 4.9

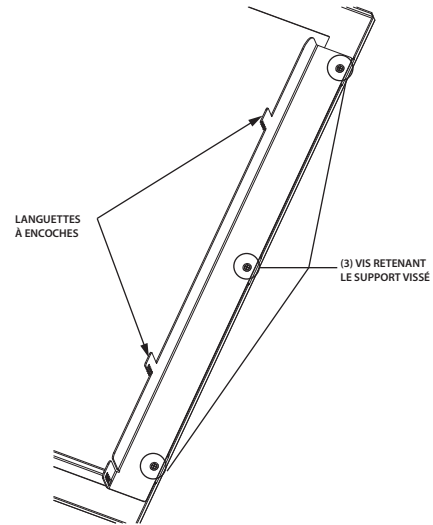


Figure 4.10



Figure 4.11

5.0 RACCORDEMENT DE LA CONDUITE DE GAZ

5.1 Conversion de gaz

Les kits de conversion de gaz sont vendus séparément.

ATTENTION: La conversion doit être effectuée conformément aux règlements des autorités provinciales ayant juridiction et conformément aux règlements du code d'installation ANSI Z223.1.

Ce foyer encastrable (tel que livré) est prêt à fonctionner au gaz naturel. Si vous le convertissez au propane, suivez les instructions fournies avec le kit de conversion.

5.2 Installation de la conduite de gaz

AVERTISSEMENT: L'installation de la conduite de gaz doit être effectuée seulement par un installateur qualifié, conformément aux codes du bâtiment locaux, s'il y en a. Sinon, suivre la norme ANSI 223.1. État du Massachusetts: L'installation doit être faite seulement par un monteur d'installation au gaz ou un plombier certifié.

NOTE: Cet appareil et son robinet d'arrêt individuel doivent être débranchés de la tuyauterie d'alimentation de gaz lors des essais de pressurisation de tuyauterie si la pression d'essai est supérieure à ½ psi (3,5 kPa). Pour les pressions d'essai inférieures ou égales à ½ psi (3,5 kPa), l'appareil doit être isolé de la tuyauterie d'alimentation de gaz, en fermant son robinet d'arrêt manuel individuel.

- Un robinet d'arrêt manuel homologué (et approuvé par l'État du Massachusetts) de ½ po à poignée en «T» et un raccord de gaz flexible doivent être raccordés à l'entrée de la valve de contrôle de gaz de ½ po. Si vous utilisez des composants de substitution, consultez les codes locaux, pour vérifier la conformité.
- Ce foyer est muni d'un raccord de gaz flexible de 3/8 (10 mm) po x 18 po (457 mm) de long et d'un robinet d'arrêt manuel.
- Installez la conduite de gaz de façon à ne pas obstruer le fonctionnement du ventilateur.
- Pour les installations à haute altitude, consultez votre fournisseur de gaz local ou les autorités ayant juridiction, pour les méthodes de calibrage appropriées («rating methods»).

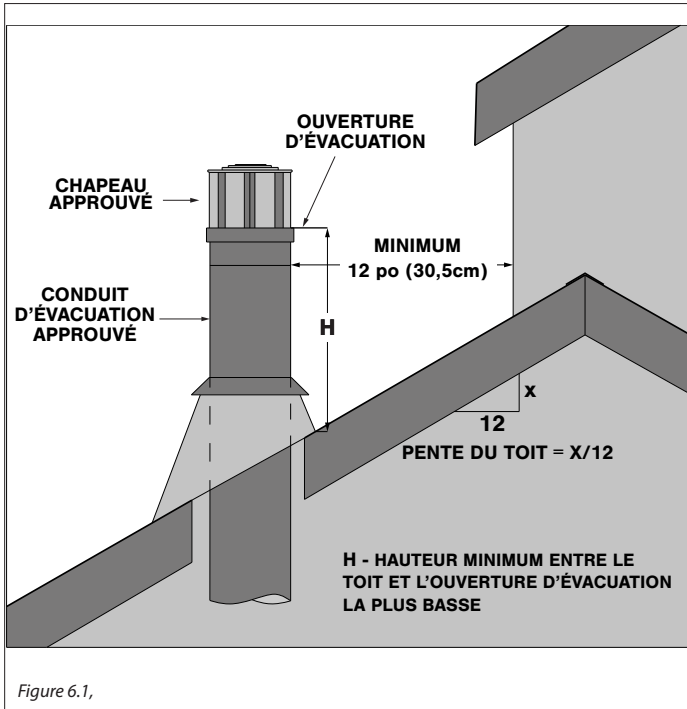
Table 5.1, Pressions de gaz à l'entrée

Combustible	Pression de gaz à l'entrée (Minimum)	Pression de gaz à l'entrée (Maximum)
Gaz naturel	5 po WC (1,25 kPa)	10,5 po WC (2,62 kPa)
Propane	12 po WC (2,99 kPa)	13 po WC (3,24 kPa)

6.0 EMPLACEMENT DE LA TERMINAISON

6.1 Dégagements des terminaisons d'évacuation verticales

ATTENTION : Cet appareil à gaz ne doit pas être raccordé ou joint à un conduit de cheminée desservant un autre appareil.



Pente du toit	Hauteur Minimum (H)	
	Pieds	Mètres
Plat à 6/12	1.0	0.30
Plus de 6/12 jusqu'à 7/12	1.25	0.38
Plus de 7/12 jusqu'à 8/12	1.5	0.46
Plus de 8/12 jusqu'à 9/12	2.0	0.61
Plus de 9/12 jusqu'à 10/12	2.5	0.76
Plus de 10/12 jusqu'à 11/12	3.25	0.99
Plus de 11/12 jusqu'à 12/12	4.0	1.22
Plus de 12/12 jusqu'à 14/12	5.0	1.52
Plus de 14/12 jusqu'à 16/12	6.0	1.83
Plus de 16/12 jusqu'à 18/12	7.0	2.13
Plus de 18/12 jusqu'à 20/12	7.5	2.27
Plus de 20/12 jusqu'à 21/12	8.0	2.44

6.2 Emplacements et dégagements du chapeau d'évacuation

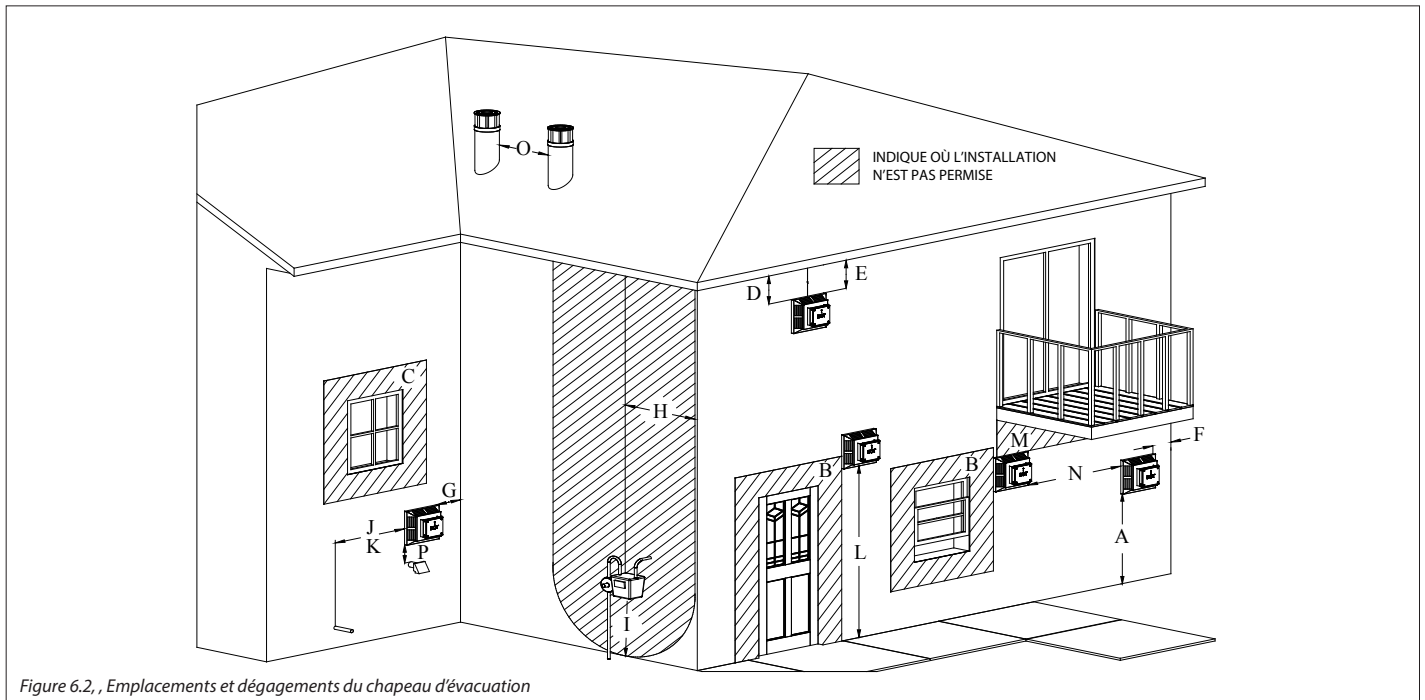


Figure 6.2., Emplacements et dégagements du chapeau d'évacuation

	Canada	États-Unis	
A	Au-dessus d'un terrain, véranda, galerie, terrasse ou balcon	12 po (30 cm)	12 po (30 cm)
B	Porte ou fenêtre ouvrante	12 po (30 cm)	9 po (23 cm)
C	Fenêtre fermée ne permanence	12 po (30 cm)*	12 po (30 cm)*
D	Soffite ventilé	24 po (61 cm)*	24 po (61 cm)*
E	Soffite non ventilé	12 po (30 cm)*	12 po (30 cm)*
F	Coin extérieur	0 po (0 cm)*	0 po (0 cm)*
G	Coin intérieur	12 po (30 cm)*	12 po (30 cm)*
H	Compteur / régulateur de gaz	3 pi (914 mm) de distance horizontale, mesurée à partir du milieu du régulateur, sur une hauteur de 15 pi (4,57 m).	*
I	Sortie d'évent du régulateur de gaz	3 pi (91 cm)	*
J	Prise d'alimentation d'air non mécanique du bâtiment, ou prise d'air de combustion à tout autre appareil	12 po (30 cm)	9 po (23 cm)
K	Prise d'air de ventilation mécanique	6 pi (1,83 m)	3 pi (914 mm) au-dessus, si à moins de 10 pi (3,05 m) de distance horizontale. Massachusetts: 10 pi (3 m)
L	Au-dessus d'un trottoir pavé ou d'une entrée d'auto pavée, situés sur un terrain public	7 pi (2.13 m)†	*
M	Sous la véranda, la galerie, la terrasse ou le balcon	12 po (30 cm)‡	12 po (30 cm)
N	Entre deux terminaisons d'évacuation horizontales	12 po (30 cm)	12 po (30 cm)
O	Entre deux terminaisons d'évacuation verticales	12 po (30 cm)	12 po (30 cm)
P	Au-dessus de l'évacuation ou de la prise d'air d'une fournaise	12 po (30 cm)	12 po (30 cm)

* Les dégagements doivent être conformes aux codes d'installation locaux et aux exigences du fournisseur de gaz.

† La terminaison d'évacuation ne peut pas être située au-dessus d'un trottoir ou entrée d'auto pavée situé(e) entre 2 habitations familiales simples et desservant les 2 habitations.

‡ Doit être complètement ouvert sur au moins 2 côtés

AVIS DE NON-RESPONSABILITÉ - SOFFITES EN VINYLE / PLAFONDS EN VINYLE / AVANT-TOITS EN VINYLE : Dégagements aux matériaux résistant à la chaleur (ex. bois, métal). Ceci n'inclut pas le vinyle. Hussong Manufacturing Co. Inc. n'est pas responsable des dommages dus à la chaleur si la terminaison (conduit) d'évacuation aboutit sous un avant-toit (ex. corniche) en vinyle, un plafond en vinyle ou un soffite en vinyle (ventilé ou non-ventilé).

7.0 CONDUIT D'ÉVACUATION

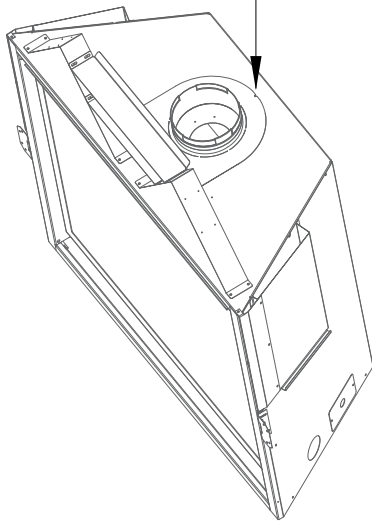
7.1 Instructions de conversion pour évacuation à l'arrière

IMPORTANT: Cet appareil a deux sorties d'évacuation possibles : sur le dessus ou à l'arrière. La sortie d'évacuation non utilisée doit avoir sa propre plaque-couvercle en place, et la plaque-couvercle de la sortie utilisée doit être retirée selon les instructions correspondant à cette sortie.

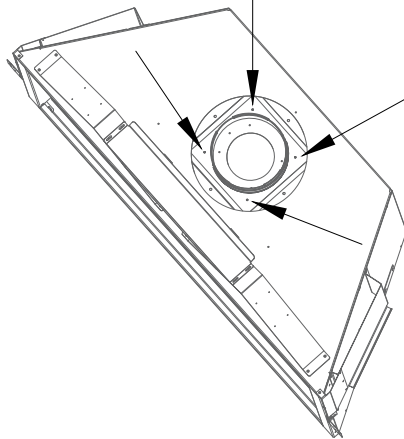
NOTE: Tous les composants retirés de la sortie d'évacuation du dessus du foyer devront être réinstallés pour la sortie d'évacuation arrière.

7.1.1 Retirer les collets d'évacuation sur le dessus

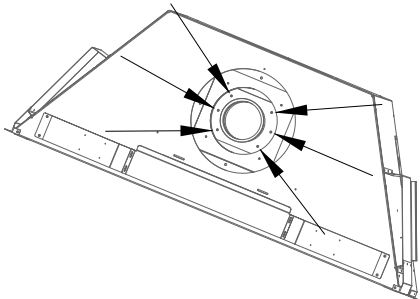
1) RETIREZ LE COUVERCLE DU DESSUS ET LA VIS DE FIXATION



2) RETIREZ LE COLLET DE PRISE D'AIR DE COMBUSTION DE 6-5/8" ET LES (4) VIS

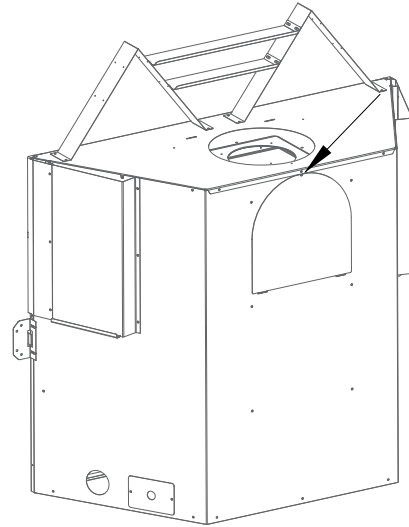


3) RETIREZ LE COLLET D'ÉVACUATION DE 4" ET LES (6) VIS

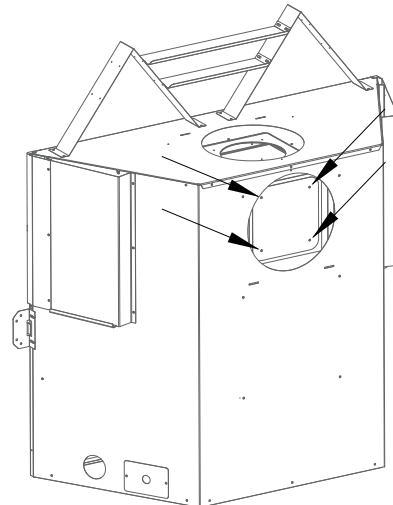


7.1.2 Retirer les collets de prise d'air et d'évacuation à l'arrière

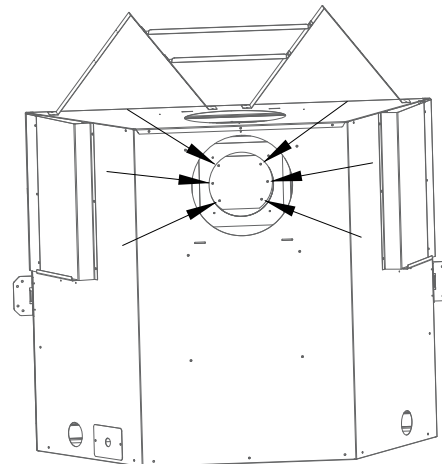
1) RETIREZ LE COUVERCLE ARRIÈRE ET LA VIS



2) RETIREZ LE COUVERCLE DE PRISE D'AIR DE 6-5/8 PO, LE JOINT D'ÉTANCHÉITÉ ET LES (4) VIS

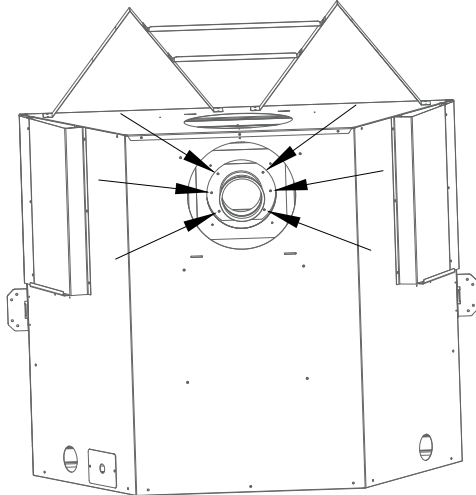


3) RETIREZ LE COUVERCLE D'ÉTANCHÉITÉ ET LES (6) VIS

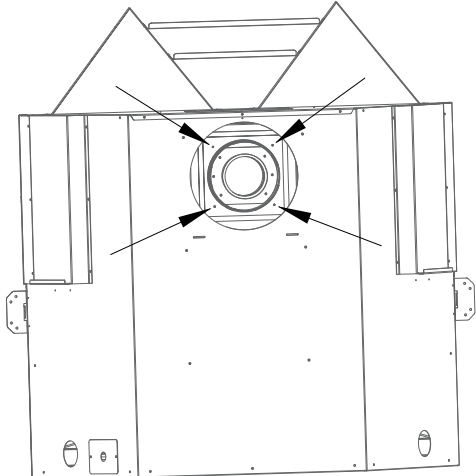


7.1.3 Installer les collets d'évacuation et de prise d'air (à l'arrière du foyer)

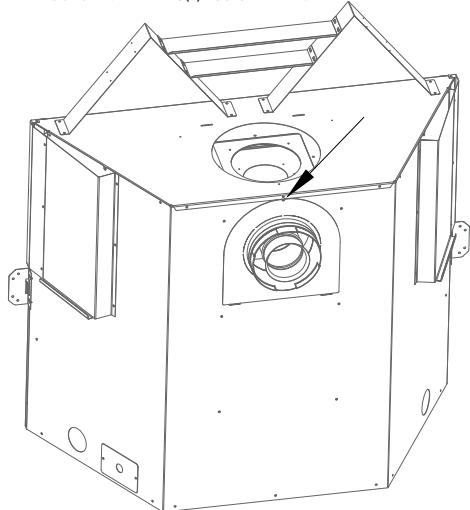
1) INSTALLEZ LE JOINT D'ÉTANCHÉITÉ ET LE COLLET D'ÉVACUATION DE 4" À L'ARRIÈRE DU FOYER. FIXEZ-LES AVEC LES (6) VIS DÉJÀ RETIRÉES.



2) INSTALLEZ LE JOINT D'ÉTANCHÉITÉ ET LE COLLET DE PRISE D'AIR DE 6-5/8" À L'ARRIÈRE DU FOYER. FIXEZ-LES AVEC LES (4) VIS RETIRÉES PRÉCÉDEMMENT.



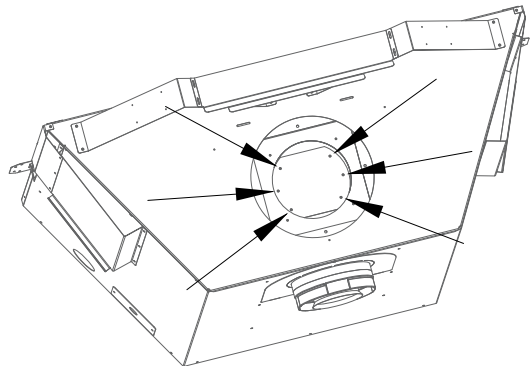
3) INSÉREZ LES LANGUETTES DE LA PLAQUE-COUCVERCLE ARRIÈRE DANS LES FENTES À L'ARRIÈRE DU FOYER. FIXER AVEC (1) VIS DÉJÀ RETIRÉE.



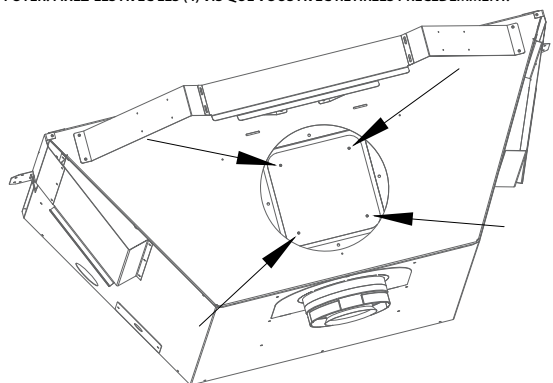
7.1.4 Installation des plaques-couvercles sur le dessus du foyer

AVERTISSEMENT: Les plaques-couvercles doivent être installées sur le dessus du foyer. Ne commencez pas l'installation du foyer avant d'avoir effectué cette procédure. Suivez les instructions ci-dessous.

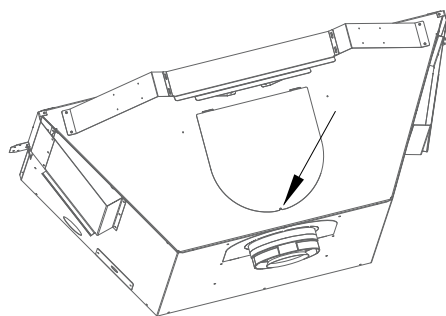
1) INSTALLEZ LE JOINT D'ÉTANCHÉITÉ ET LA PLAQUE-COUCVERCLE D'ÉVACUATION DE 4" SUR LE DESSUS DU FOYER. FIXEZ-LES AVEC (6) VIS RETIRÉES PRÉCÉDEMMENT.



2) INSTALLEZ LE JOINT D'ÉTANCHÉITÉ ET LE COUCVERCLE DE PRISE D'AIR SUR LES DESSUS DU FOYER. FIXEZ-LES AVEC LES (4) VIS QUE VOUS AVEZ RETIRÉES PRÉCÉDEMMENT.



3) INSÉREZ LES LANGUETTES DU COUCVERCLE EXTERNE DANS LES FENTES SUR LE DESSUS DU FOYER. FIXEZ LE HAUT DU COUCVERCLE AVEC (1) VIS (RETIRÉE PRÉCÉDEMMENT).



7.2 Systèmes de cheminée approuvés

7.3 Conduit d'évacuation exigences

Consultez les codes d'installation locaux et nationaux pour assurer des débits d'air de combustion et de ventilation adéquats. La hauteur et l'apparence des flammes varieront selon la configuration du conduit d'évacuation et le type de combustible utilisé.

Un coupe-feu mural assurant un dégagement aux matériaux combustibles au-dessus du conduit d'évacuation, doit être installé pour tout conduit d'évacuation horizontal traversant un mur intérieur ou extérieur. Ces coupe feu muraux peuvent être isolés avec des matériaux isolants sans revêtement, homologués incombustibles selon la norme ASTM E 136.

Les écrans thermiques de grenier peuvent être isolés en utilisant des matériaux isolants sans revêtement («unfaced»), homologués incombustibles selon la norme ASTM E 136.

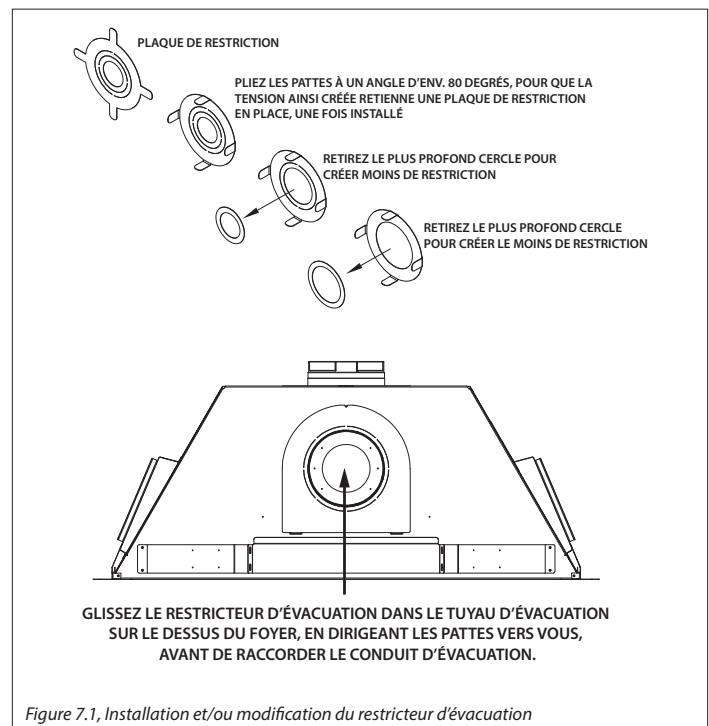
- Ce foyer est conçu pour utiliser l'un ou l'autre des systèmes de cheminée suivants, sans besoin d'adaptateur additionnel.
- Consultez le manuel d'installation du système de cheminée du fabricant, pour les instructions d'installation complètes. L'installation doit être conforme aux exigences et restrictions d'évacuation spécifiées dans ce manuel.
- Prévoyez un moyen pour vérifier visuellement le raccordement du conduit d'évacuation au foyer, une fois le foyer installé.
- Un dégagement minimum de 1 po (25 mm) doit être maintenu de tous les côtés du conduit d'évacuation vertical.
- Un dégagement minimum de 1 po (25 mm) doit être maintenu de tous les côtés du conduit d'évacuation horizontal (tuyau flexible).
- Un dégagement minimum de 1-1/2 po (38 mm) sur le dessus et 1 po (25mm) de les côtés et bas doit être maintenu du conduit d'évacuation (tuyau rigide).

7.4 Coudes

- NOMBRE MAXIMUM DE COUDES POUR TOUTES LES CONFIGURATIONS D'ÉVACUATION: 4
- Pour chaque coude de 90° additionnel utilisé après le premier coude, vous devez soustraire 3 pieds (914 mm) de la longueur maximale permise du conduit d'évacuation.
- Pour chaque coude de 45° utilisé, soustraire 1½ pied (457 mm) de la longueur maximale permise du conduit d'évacuation.
- Deux (2) coudes de 45° peuvent être utilisés au lieu d'un (1) coude de 90°.

7.5 Installation et/ou modification du restricteur d'évacuation

Ce restricteur d'évacuation (inclus dans le paquet de composants du foyer) peut être utilisé pour obtenir l'apparence de flammes désirée avec toute configuration d'évacuation comportant plus de 6 pieds (1,83 m) de conduit vertical. Section 12.2.2 Restricteur d'évacuation à la page 27 donne les recommandations sur le restricteur d'évacuation en fonction de l'apparence des flammes du brûleur, et les instructions d'installation du restricteur lorsque le conduit d'évacuation est déjà installé.



7.6 Installation de système de coaxial d'évacuation

7.6.1 Évacuation sur le dessus

7.6.1.1 Terminaisons verticales

<i>Table 7.1, Terminaisons verticales (Gaz naturel et propane) Min / Max</i>			
Longueur verticale minimum		Longueur verticale maximum	
3 pi	914 mm	50 pi	15,2 m

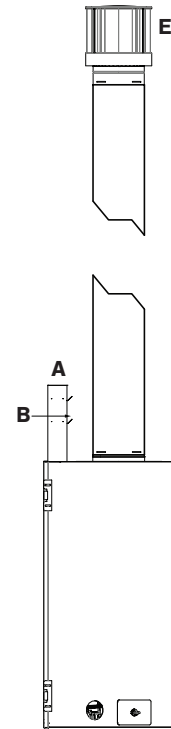
Vertical Min. / Vertical Max. :

3 pi (914mm) longueur verticale minimum / 50 pi (15,2m) longueur verticale maximum + chapeau d'évacuation

SCHÉMA 1 ÉVACUATION SUR LE DESSUS (TERMINAISONS VERTICALES)

- (A) Étriers de dégagement
- (B) Écrans thermiques des étriers
- (C) Coude de 90° (pas applicable)
- (D) Écran thermique d'évac. horizontale (pas applicable)
- (E) Chapeau d'évacuation

3 pi (914mm) MIN / 50 pi (15,2m) MAX



7.6.1.2 Conduit d'évacuation combiné (V/H)

7.6.1.2.1 Installations au gaz naturel

Les sections de conduit horizontales exigent une élévation de ¼ po (6 mm) pour chaque 12 po (305 mm) de course horizontale.

IMPORTANT : L'écran thermique d'évacuation horizontale (fourni avec ce foyer) doit être installé avec coude horizontal de 90° du haut de l'appareil. Ceci s'applique seulement pour le gaz naturel.

Élévation verticale minimum	Course horizontale minimum (H _{MIN})		Course horizontale maximum (H _{MAX})	
	6 po	152 mm	18 po	457 mm
Coude de 90°				

Élévation verticale minimum, course horizontale minimum / maximum:

Coude horizontal de 90° + 6 po (152mm) course horizontale minimum / 18 po (457mm) maximum + chapeau d'évacuation

Installation dans un coin:

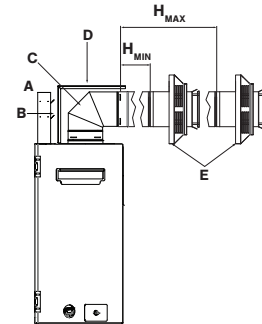
Coude horizontal de 90° + conduit horizontal + chapeau d'évacuation

Voir la Figure 7.2 pour conduit combiné de installations au gaz naturel.

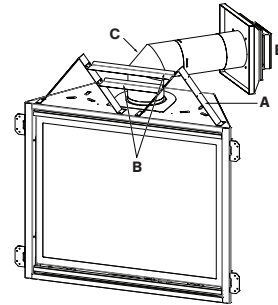
SCHÉMA 2 ÉVACUATION SUR LE DESSUS (TERMINAISONS HORIZONTALES - GAZ NATUREL)

- (A) Étriers de dégagement
- (B) Écrans thermiques des étriers
- (C) Coude de 90°
- (D) Écran thermique d'évac. horizontale
- (E) Chapeau d'évacuation

COUDE 90° + 6 po (152mm) H_{MIN} / 18 po (457mm) H_{MAX}



INSTALLATION EN COIN TYPIQUE COUDE 90° + CONDUIT HORIZONTAL



7.6.1.2.2 Installations au gaz naturel (a continué)

Les sections de conduit horizontales exigent une élévation de ¼ po (6 mm) pour chaque 12 po (305 mm) de course horizontale.

Élévation verticale minimum (V _{MIN})		Course horizontale max. (H _{MAX})	
15 po	381 mm	48 po	1219 mm
24 po	609 mm	8 pi	2,4 m
36 po	914 mm	12 pi	3,7 m
48 po	1219 mm	20 pi	6,1 m

Élévation verticale minimum, course horizontale maximum:

15 po (381mm) élévation vert. min. + coude horizontal de 90° + 48 po (1219mm) course horizontale maximum + chapeau d'évacuation
 24 po (609mm) élévation vert. min. + coude horizontal de 90° + 8 pi (2,4m) course horizontale maximum + chapeau d'évacuation
 36 po (914mm) élévation vert. min. + coude horizontal de 90° + 12 pi (3,7m) course horizontale maximum + chapeau d'évacuation
 48 po (1219mm) élévation vert. min. + coude horizontal de 90° + 20 pi (6,1m) course horizontale maximum + chapeau d'évacuation

Élév. verticale max.		Course horz maximum		Longueur totale	
25 pi	7,6 m	25 pi	7,6 m	50 pi	15,2 m

Maximum permis : 4 coudes de 90°

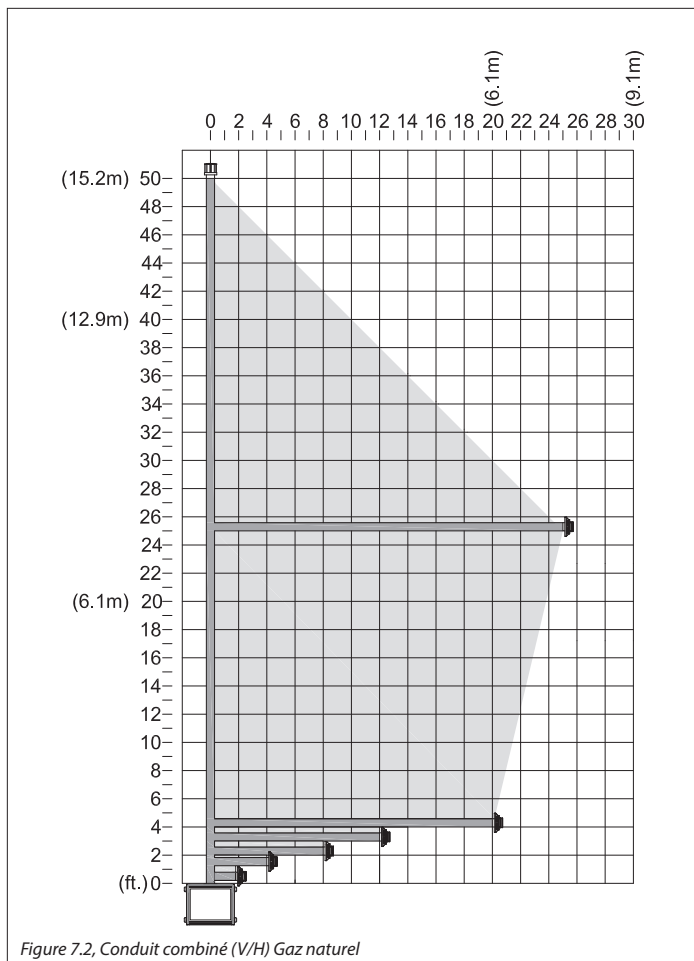
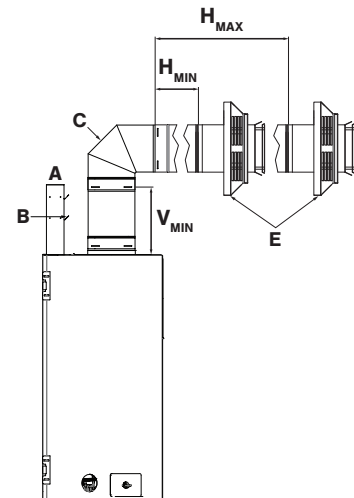


Figure 7.2, Conduit combiné (V/H) Gaz naturel

SCHÉMA 3 ÉVACUATION SUR LE DESSUS (TERMINAISONS HORIZONTALES - GAZ NATUREL)

- (A) Étriers de dégagement
- (B) Écrans thermiques des étriers
- (C) Coude de 90°
- (D) Écran thermique d'évac. horizontale (ne pas applicable)
- (E) Chapeau d'évacuation

15 po (381mm) V_{MIN} + COUDE 90° + 48 po (1219mm) H_{MAX}
 24 po (609mm) V_{MIN} + COUDE 90° + 8 pi (2,4m) H_{MAX}
 36 po (914mm) V_{MIN} + COUDE 90° + 12 pi (3,7m) H_{MAX}
 48 po (1219mm) V_{MIN} + COUDE 90° + 20 pi (6,1m) H_{MAX}



7.6.1.2.3 Installations au propane

NOTE : Les sections de conduit horizontales exigent une élévation de ¼ po (6 mm) pour chaque 12 po (305 mm) de course horizontale.

Élévation verticale minimum (V_{MIN})	Course horizontale minimum (H_{MIN})	Course horizontale maximum (H_{MAX})
9 po	229 mm	18 po
		457 mm

Élévation verticale minimum, course horizontale minimum / maximum:

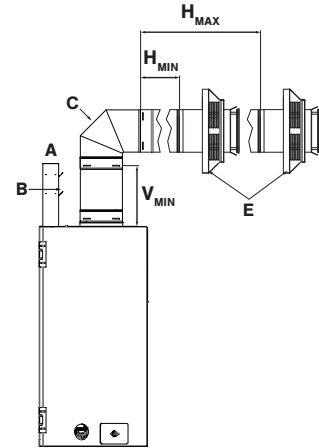
9 po (229mm) élévation verticale minimum + coude horizontal de 90° + 6 po (152mm) course horizontale minimum / 18 po (457mm) maximum+ chapeau d'évacuation

Voir la Figure 7.3 pour conduit combiné de installations au propane.

SCHÉMA 4 ÉVAC. SUR LE DESSUS (TERMINAISONS HORIZONTALES - PROPANE)

- (A) Étriers de dégagement
- (B) Écrans thermiques des étriers
- (C) Coude de 90°
- (D) Écran thermique d'évac. horizontale (ne pas applicable)
- (E) Chapeau d'évacuation

9 po (229mm) V_{MIN} + COUDE 90° + 6 po (152mm) H_{MIN} / 18 po (457mm) H_{MAX}



7.6.1.2.4 Installations au propane

NOTE : Les sections de conduit horizontales exigent une élévation de ¼ po (6 mm) pour chaque 12 po (305 mm) de course horizontale.

Élévation verticale minimum (V _{MIN})		Course horizontale max. (H _{MAX})	
15 po	381 mm	48 po	1219 mm
24 po	609 mm	8 pi	2,4 m
36 po	914 mm	12 pi	3,7 m
48 po	1219 mm	20 pi	6,1 m

Élévation verticale minimum, course horizontale maximum:

15 po (381mm) élévation vert. min. + coude horizontal de 90° + 48 po (1219mm) course horizontale maximum + chapeau d'évacuation
 24 po (609mm) élévation vert. min. + coude horizontal de 90° + 8 pi (2,4m) course horizontale maximum + chapeau d'évacuation
 36 po (914mm) élévation vert. min. + coude horizontal de 90° + 12 pi (3,7m) course horizontale maximum + chapeau d'évacuation
 48 po (1219mm) élévation vert. min. + coude horizontal de 90° + 20 pi (6,1m) course horizontale maximum + chapeau d'évacuation

Élév. verticale max.		Course horz maximum		Longueur totale	
25 pi	7,6 m	25 pi	7,6 m	50 pi	15,2 m

Maximum permis : 4 coudes de 90°

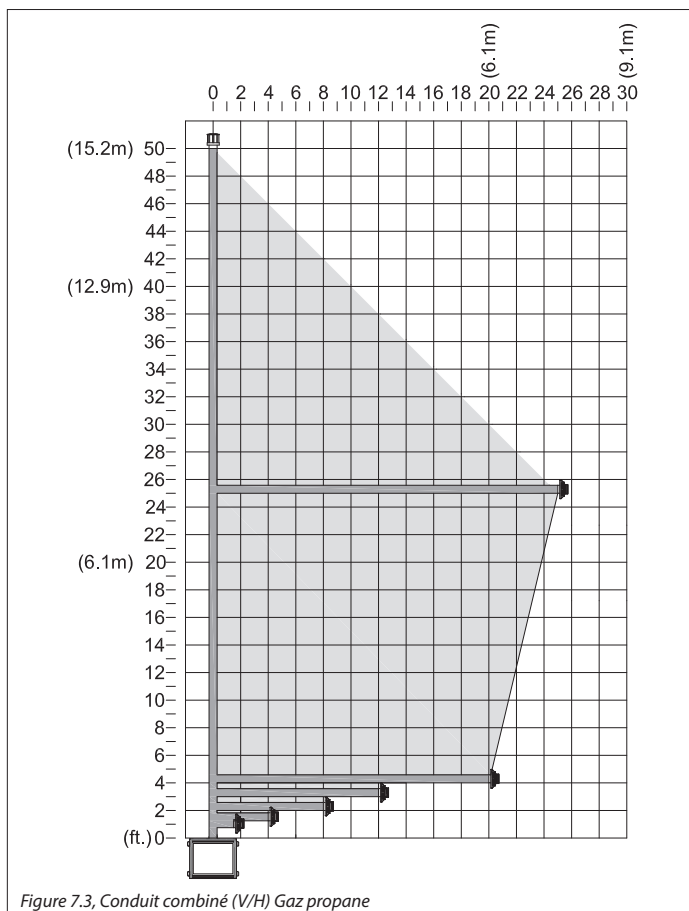
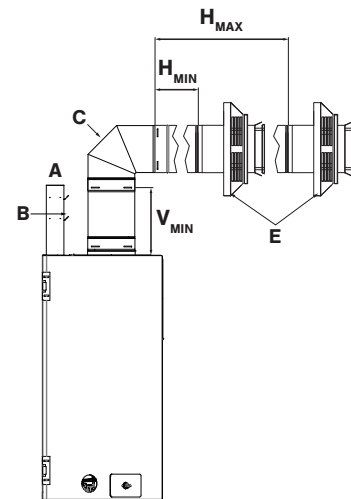


Figure 7.3, Conduit combiné (V/H) Gaz propane

SCHÉMA 5 ÉVAC. SUR LE DESSUS (TERMINAISONS HORIZONTALES - PROPANE)

- (A) Étriers de dégagement
- (B) Écrans thermiques des étriers
- (C) Coude de 90°
- (D) Écran thermique d'évac. horizontale (ne pas applicable)
- (E) Chapeau d'évacuation

15 po (381mm) V_{MIN} + COUDE 90° + 48 po (1219mm) H_{MAX}
 24 po (609mm) V_{MIN} + COUDE 90° + 8 pi (2,4m) H_{MAX}
 36 po (914mm) V_{MIN} + COUDE 90° + 12 pi (3,7m) H_{MAX}
 48 po (1219mm) V_{MIN} + COUDE 90° + 20 pi (6,1m) H_{MAX}



7.6.2 Évacuation à l'arrière

NOTE : Les sections de conduit horizontales exigent une élévation de $\frac{1}{4}$ po (6 mm) pour chaque 12 po (305 mm) de course horizontale.

IMPORTANT : Un coupe-feu mural (à emboîtement) doit être utilisé pour tout conduit d'évacuation horizontal traversant les murs intérieurs ou extérieurs. Suivez les instructions d'installation du fabricant du système de cheminée.

7.6.2.1 Terminaisons horizontales

Course horizontale minimum (H_{MIN})		Course horizontale maximum (H_{MAX})	
6 po	152 mm	24 po	609 mm

Course horizontale minimum / course horizontale maximum:
6 po (152mm) course horizontale minimum / 24 po (609mm) + chapeau d'évacuation

Terminaison horizontale	Course horizontale maximum	
Coude de 45°	18 in	457 mm

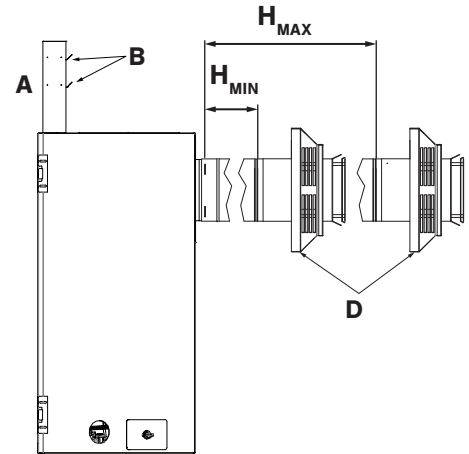
- (i) Évacuation à l'arrière - gaz naturel seulement (optionnel):
- (ii) Coude horizontal de 45° + 18 po (457mm) course horizontale maximum + chapeau d'évacuation

Voir la Figure 7.4 pour conduit combiné de installations au gaz naturel et au propane (H/V).

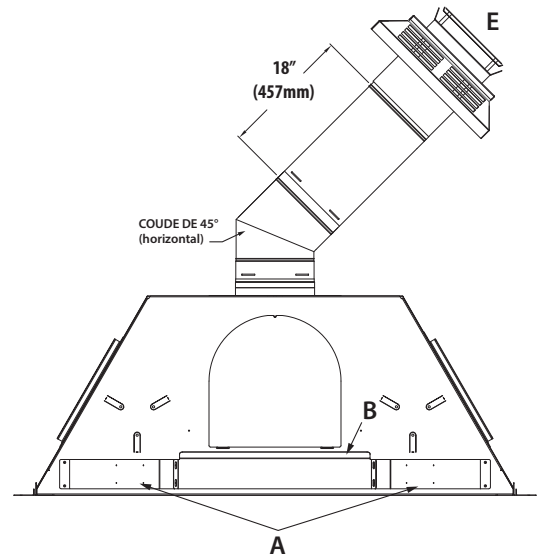
SCHÉMA 6 ÉVACUATION À L'ARRIÈRE (TERMINAISONS HORIZONTALES ET VERTICALES)

- (A) Étriers de dégagement
- (B) Écrans thermiques des étriers
- (C) Coude de 90°
- (D) Écran thermique d'évac. horizontale (ne pas applicable)
- (E) Chapeau d'évacuation

NG/GPL - 6 po (152mm) H_{MIN} / 24 po (609mm) H_{MAX}



GAZ NATUREL SEULEMENT



7.6.2.2 Conduit d'évacuation combiné (H/V)

NOTE : Les sections de conduit horizontales exigent une élévation de ¼ po (6 mm) pour chaque 12 po (305 mm) de course horizontale.

Course horizontale minimum	Longueur verticale minimum		Longueur verticale maximum	
Coude de 90°	3 pi	914 mm	50 pi	15,2 m

Évacuation à l'arrière combiné - d'évac verticale minimum/maximum :
 Coude vertical de 90° + 3 pi (914mm) longueur verticale minimum / 50 pi (15,2m) longueur verticale maximum+ chapeau d'évacuation

Longueur verticale maximum		Longueur horizontale maximum		Longueur totale	
25 pi	7,6 m	25 pi	7,6 m	50 pi	15,2 m
Maximum permis : 4 coudes de 90°					

SCHÉMA 7 ÉVACUATION À L'ARRIÈRE (TERMINAISONS HORIZONTALES ET VERTICALES)

- (A) Étriers de dégagement
- (B) Écrans thermiques des étriers
- (C) Coude de 90°
- (D) Écran thermique d'évac. horizontale
- (E) Chapeau d'évacuation

NG/GPL - COUDE 90° + 3 pi (914mm) MIN / 50 pi (15,2m) MAX

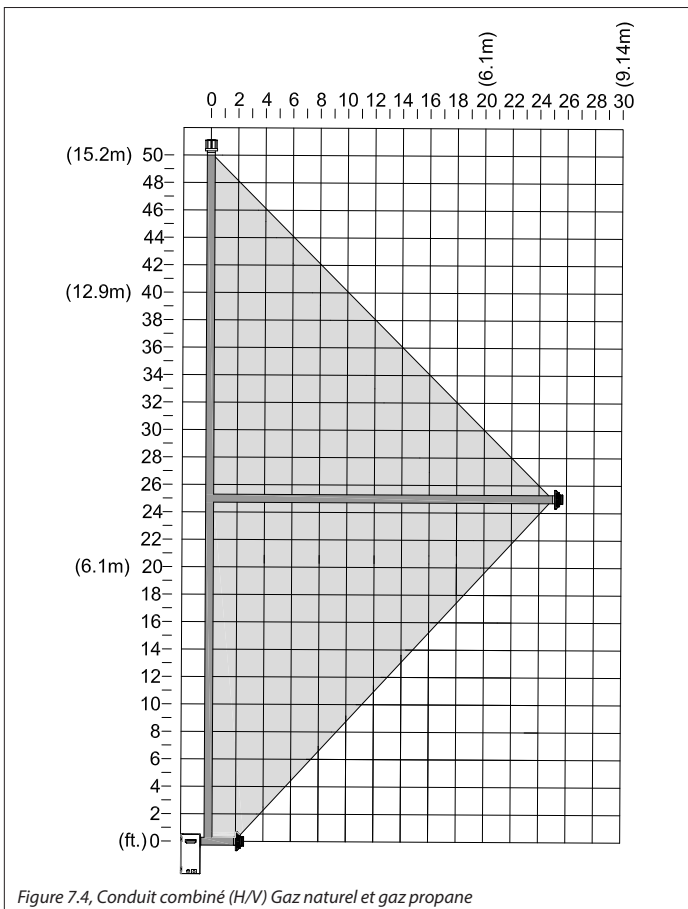
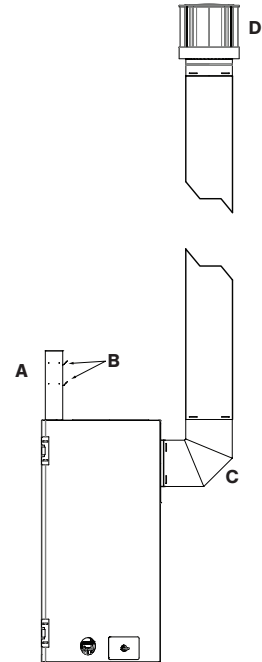


Figure 7.4, Conduit combiné (H/V) Gaz naturel et gaz propane

7.7 Conversion de cheminée / cheminée en maçonnerie de Classe A

Cet appareil est approuvé pour s'adapter aux Kits de conversion d'évacuation directe DuraVent pour cheminées préfabriquées en métal de Classe A et cheminées en maçonnerie.

Avant la conversion, faites inspecter l'installation existante par un ramoneur de cheminée ou installateur qualifié. Le système de cheminée existant doit être en bon état de fonctionner. Avant de débiter l'installation suivante, vérifiez avec vos agents locaux du code du bâtiment que ce type d'installation est permis dans votre région.

Suivez le SCHÉMA 8 des configurations permises du conduit d'évacuation pour une installation dans une cheminée existante de Classe A traversant un plafond. Faites passer les conduits d'évacuation et de prise d'air à travers la cheminée existante de Classe A.

L'utilisation des Kits 46DVA-KCA, 46DVA-KCB et 46DVA-KCC est approuvée. Voir les instructions fournies avec le kit pour plus de détails

46DVA-KCA	46DVA-KCB	46DVA-KCC
SDV 5" - 6" Duratech	SDV 6" Duraplus & 7"-8" Duratech	SDV 7"-8" Duraplus
6" Security Chimney	8" Security Chimney	7" & 8" Duraplus
6" Metalbestos	7" & 8" Metalbestos	8" American Metals
6" Jackes-Evans	7" & 8" Jackes-Evans	8" Air Jet
6" Hart & Cooley	7" & 8" Hart & Cooley	8" Metal-Fab
6" Pro Jet	7" & 8" Pro Jet	
	6" & 7" American Metals	
	6" & 7" Metal-Fab	
	6" Air-jet	

7.7.1 Configurations d'évac. avec conduit flex de 4 po

IMPORTANT: Les sections horizontales du conduit d'évacuation exigent une pente montante d'au moins 1/4 po (6 mm) à tous les 12 po (305 mm) de course horizontale.

IMPORTANT: L'ensemble d'écrans thermiques d'évacuation doit être installé si un conduit d'évacuation horizontal de longueur minimale est raccordé par le haut de l'appareil.

IMPORTANT: Le conduit d'évacuation flexible doit être installé avec soin pour éviter une courbe trop serrée pouvant causer de l'abrasion ou endommager le conduit flexible.

Les options d'installation du conduit d'évacuation énumérées ci-dessous (i, ii, iii) permettent une course horizontale minimale de 0 po / 0 mm (minimum) à 24 po / 610 mm (maximum) avec conduit rigide ou flexible

(i) **Terminaison d'évacuation verticale min./max. par le haut du foyer:**

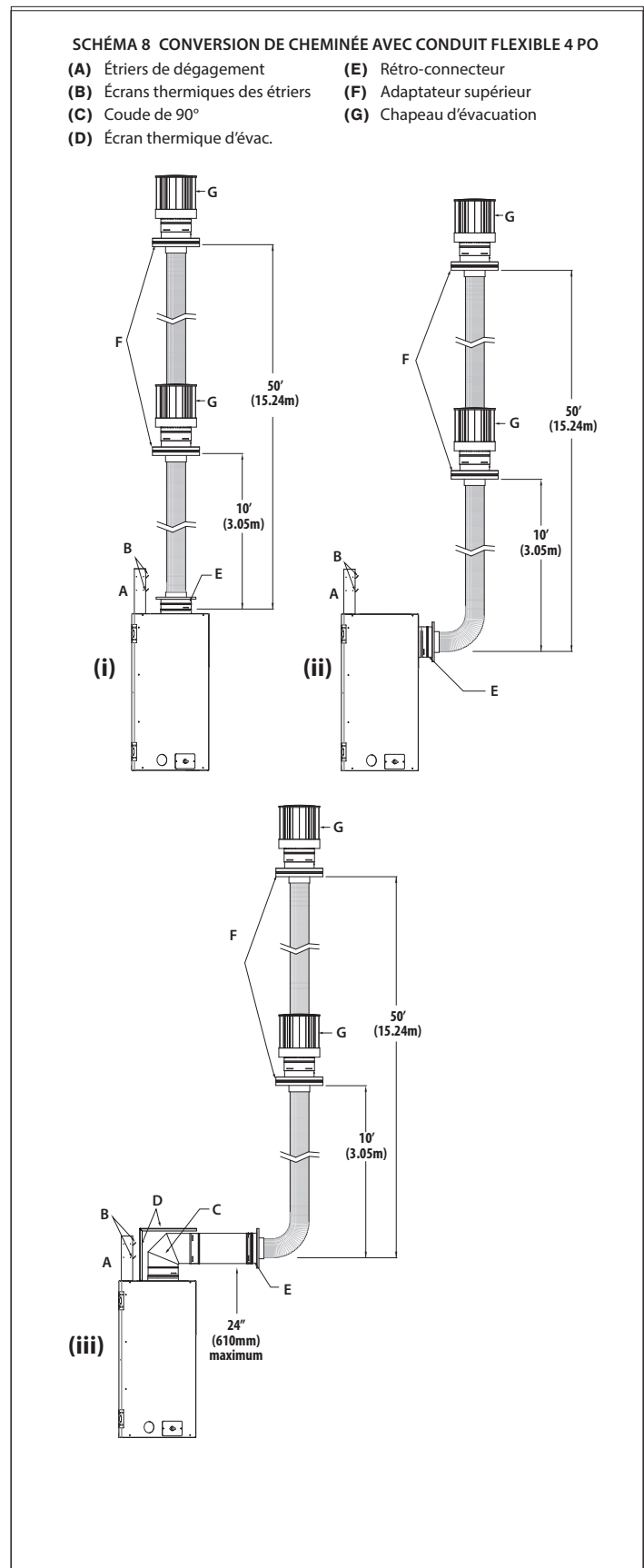
Rétro-connecteur + 10 pi (3,05 m) longueur min. conduit aluminium flexible 4 po / 50 pi (15,24 m) longueur max. conduit aluminium flexible 4 po + adaptateur supérieur + chapeau d'évac.

(ii) **Terminaison d'évacuation verticale min./max. par l'arrière du foyer**

Rétro-connecteur + 10 pi (3,05 m) longueur min. conduit aluminium flexible 4 po / 50 pi (15,24 m) longueur max. conduit aluminium flexible 4 po + adaptateur supérieur + chapeau d'évac.

(iii) **Terminaison d'évac. vert. min./max. par le haut du foyer avec conduit rigide:**

Coude 90° horizontal 4 po x 6-5/8 po + 24 po (610 mm) max. conduit rigide coaxial 4 po x 6-5/8 po + Rétro-connecteur + 10 pi (3,05 m) longueur min. conduit alum.flex. 4 po / 50 pi (15,24 m) longueur max. conduit alum. flex. 4 po + adaptateur supérieur + chapeau d'évacuation



7.8 Conversion de cheminée coaxiale à colinéaire

Avant la conversion, faites inspecter l'installation existante par un ramoneur de cheminée ou installateur qualifié. Le système de cheminée existant doit être en bon état de fonctionner. Avant de débiter l'installation suivante, vérifiez avec vos agents locaux du code du bâtiment que ce type d'installation est permis dans votre région.

Suivez le SCHÉMA 9 des configurations permises du conduit d'évacuation pour une installation dans une cheminée existante en maçonnerie. Faites passer les conduits d'évacuation et de prise d'air à travers la cheminée existante en maçonnerie.

7.8.1 Configurations d'évacuation colinéaire à coaxiale

IMPORTANT: Les sections horizontales du conduit d'évacuation exigent une pente montante d'au moins 1/4 po (6 mm) à tous les 12 po (305 mm) de course horizontale.

IMPORTANT: L'ensemble d'écrans thermiques d'évacuation doit être installé si un conduit d'évacuation horizontal de longueur minimale est raccordé par le haut de l'appareil.

IMPORTANT: Le conduit d'évacuation flexible doit être installé avec soin pour éviter une courbe trop serrée pouvant causer de l'abrasion ou endommager le conduit flexible.

Les options d'installation du conduit d'évacuation énumérées ci-dessous (i, ii, iii) permettent une course horizontale minimale de 0 po / 0 mm (minimum) à 24 po / 610 mm (maximum) avec conduit rigide ou flexible

(i) **Terminaison d'évacuation verticale min./max. par le haut du foyer:**

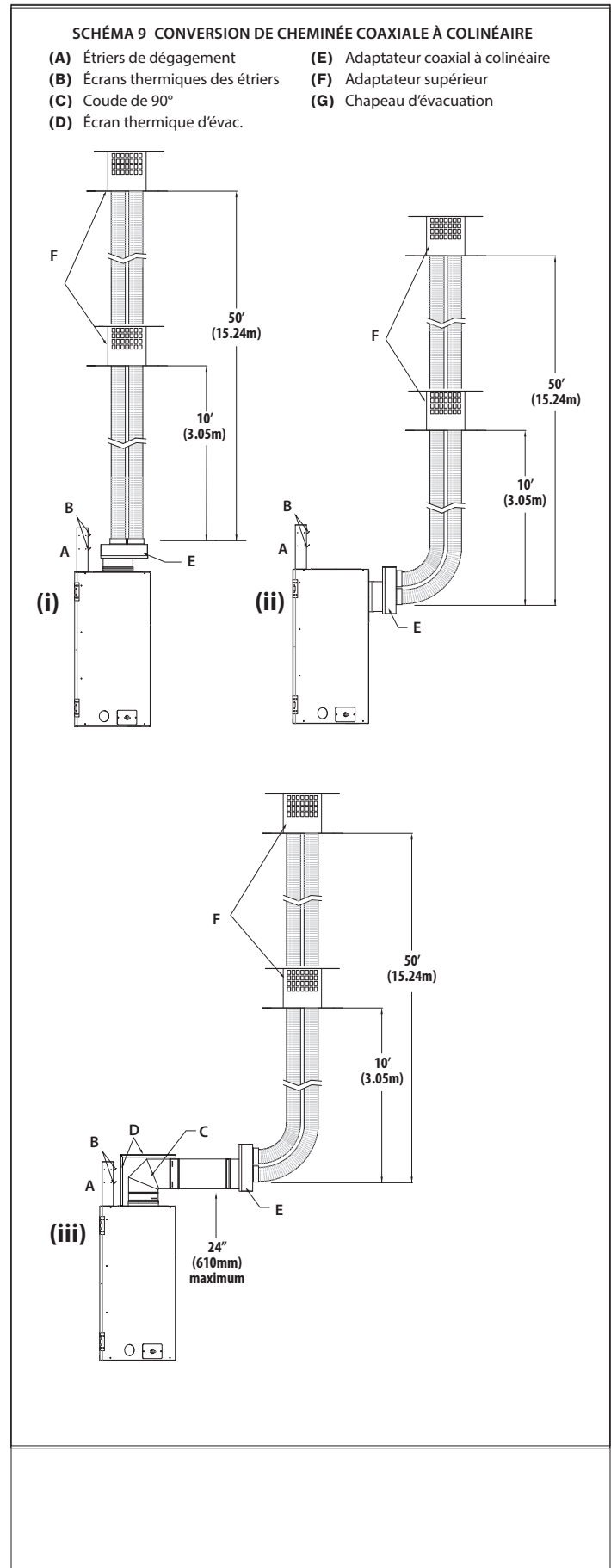
Adaptateur coaxial à colinéaire + 10 pi (3,05 m) longueur minimale
conduit aluminium flex. 3 po x 3 po / 50 pi (15,24 m) longueur maximale
conduit flex. 3 po x 3 po aluminium + chapeau d'évacuation

(ii) **Terminaison d'évacuation verticale min./max. par l'arrière du foyer**

Adaptateur coaxial à colinéaire + 10 pi (3,05 m) longueur minimale
conduit aluminium flex. 3 po x 3 po / 50 pi (15,24 m) longueur maximale
conduit flex. 3 po x 3 po aluminium + chapeau d'évacuation

(iii) **Terminaison d'évacuation verticale min./max. par le haut du foyer avec conduit rigide**

Coude 90° horizontal 4 po x 6-5/8 po + 24 po (610 mm) de longueur maximale de conduit rigide coaxial 4 po x 6-5/8 po + Adaptateur coaxial à colinéaire + 10 pi (3,05 m) de longueur minimale de conduit aluminium flexible 3 po x 3 po / 50 pi (15,24 m) longueur maximale de conduit aluminium flexible 3 po x 3 po + chapeau d'évacuation



7.9 Kit(s) de terminaison d'évacuation directe flexible (Série n° 700-2)

IMPORTANT : Le tuyau flexible est fixé en permanence au chapeau d'évacuation plat. **NE PAS FIXER** au foyer le kit de terminaison n° 745-2 ou 718-2 (ou le kit d'extension) avant de l'avoir passé à travers le mur. Installez le chapeau d'évacuation plat à l'extérieur du mur extérieur.

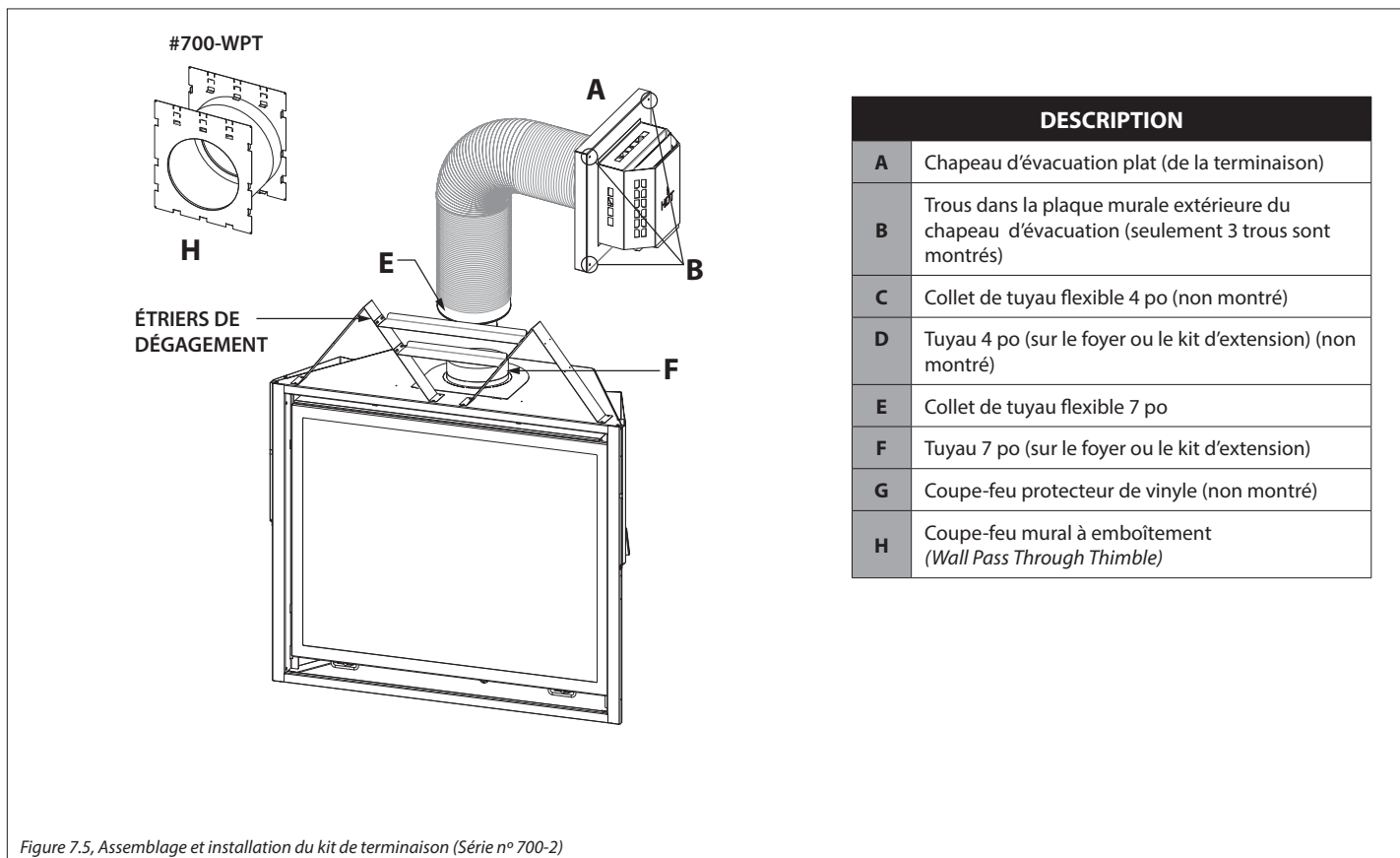
- Si la terminaison touche un revêtement en vinyle, vous devez utiliser un protecteur de revêtement de vinyle (inclus avec les kits d'évacuation directe n° 718-2 et 745-2). Suivez les instructions fournies.
- Chaque kit d'extension n° 746-2 contient assez de tuyau flexible en aluminium de 4 po et 7 po pour allonger la cheminée de 6 pieds (1,83 m) additionnels.

7.9.1 Assemblage et installation

1. Fixez le protecteur de revêtement de vinyle (G) (non montré).
2. Installer le coupe-feu mural (H) exigé au mur extérieur avec 1 po (25 mm) de dégagement au-dessus du conduit, et 1 po (25 mm) de dégagement aux côtés et au-dessous du conduit, et sceller. (OPTIONNEL) : Isoler le coupe-feu mural avec des matériaux isolants sans revêtement, homologués incombustibles selon la norme ASTM E 136.
3. Appliquez une quantité généreuse de scellant extérieur autour

du bord externe du chapeau d'évacuation plat (A), et insérez celui-ci dans l'ouverture du mur extérieur. Insérez les vis dans les quatre trous (B), et vissez en place.

4. Formez les tuyaux flexibles en aluminium de 4 po et 7 po du kit de terminaison (n° 745-2 ou 718-2) et, si applicable, de chaque kit d'extension. Puis avec soin, tirez vers le bas sur les tuyaux de 4 po et 7 po pour les amener jusque sur le dessus du foyer ou, si applicable, jusqu'au kit d'extension.
IMPORTANT : NE PAS dépasser 6 pieds (1,83 m) en étirant les tuyaux flexibles du kit d'extension. NE PAS les étirer plus que nécessaire, car il est très difficile de recomprimer ces tuyaux flexibles, une fois étirés.
5. Appliquez un joint de scellant à l'extérieur du collet de tuyau flexible de 4 po (C) (l'extrémité avec la lèvre EXTERNE), et glissez-le à l'intérieur du tuyau de 4 po du kit d'extension sur le dessus du foyer (D). Fixez-le avec 3 vis à égale distance.
6. Appliquez un joint de scellant à l'intérieur du collet de tuyau flexible de 7 po (E) (l'extrémité avec la lèvre INTERNE), et glissez-le par-dessus l'extérieur du tuyau de 7 po sur le dessus du foyer (F). Fixez en place avec 3 vis à égale distance.
7. Si des kits d'extension additionnels sont requis, répéter les étapes 4 et 5, en raccordant les tuyaux de 4po et 7po au kit d'extension précédent.



8.0 PRÉPARATION DU FOYER

8.1 Vitre (avec cadre)

AVERTISSEMENT : N'utilisez pas ce foyer si la vitre est retirée, fissurée ou cassée. Le remplacement de la vitre (avec cadre) doit être fait par un personnel d'entretien certifié ou qualifié.

8.1.1 Retrait de la vitre (avec cadre)

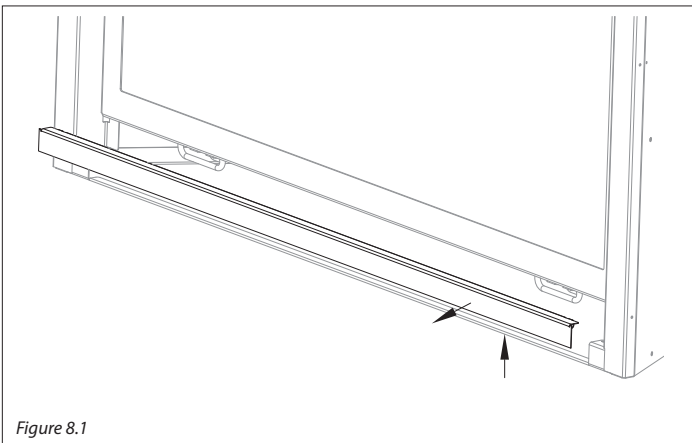
1. Retirez l'écran pare-étincelles.
2. Repérez les poignées à ressort retenant le cadre de la vitre au bas du foyer.
3. Tirez les poignées inférieures et déplacez-les vers le bas, pour relâcher le cadre de la vitre.
4. Soulevez le cadre de la vitre et retirez-le des (2) languettes au haut du foyer.

8.1.2 Installation de la vitre (avec cadre)

1. Placez le haut du cadre de vitre sur les languettes de fixation au haut du foyer.
2. Tirez les poignées inférieures et déplacez-les vers le haut, pour fixer le bas du cadre de vitre.
3. Réinstallez l'écran pare-étincelles.

8.2 Retrait et installation du la persienne inférieure

4. Retirez l'écran pare-étincelles.
5. Suivez la persienne inférieure.
6. Soulevez la persienne inférieure et sortez-le de la chambre de combustion.
7. Pour réinstaller la persienne inférieure : alignez les languettes à encoches avec les fentes au bas de la chambre de combustion et plus bas en position.
8. Réinstallez l'écran pare-étincelles.



8.3 Installation des braises de verre

AVERTISSEMENT : NE PAS OBSTRUER L'ENSEMBLE DE VEILLEUSE AVEC LES BRAISES DE VERRE; UNE VEILLEUSE OBSTRUÉE PEUT CAUSER UN RETARD D'ALLUMAGE !

NOTE : Ce foyer permet deux types de braises de verre : billes de verre ou verre concassé. Suivez les instructions ci-dessous pour installer correctement les braises de verre de votre choix. Ne pas substituer les matériaux.

8.3.1 Braises de verre - Série n° 101

1. Retirez les billes de verre de leur emballage. Celles-ci peuvent être nettoyées avant de les installer. Voir la section 8.4.4.
2. Mettez 10 lb (4,5 kg) de billes de verre 3/4 po (19 mm) sur l'ensemble de brûleur et l'écran de la veilleuse.
3. Vérifiez que les braises de verre forment une seule couche d'épaisseur sur toute la surface du plateau de brûleur, et qu'ils ne bouchent (ou obstruent) aucun trou perforé du brûleur. L'ensemble de veilleuse doit rester complètement dégagé.
4. Conservez toute portion inutilisée des braises de verre pour utilisation ultérieure.

8.3.2 Braises de verre - Série n° 201

1. Retirez de verre concassé de leur emballage. Celles-ci peuvent être nettoyées avant de les installer. Voir la section 8.4.4.
2. Mettez 10 lb (4,5 kg) de verre concassé sur l'ensemble de brûleur et l'écran de la veilleuse.
3. Vérifiez que les braises de verre forment une seule couche d'épaisseur sur toute la surface du plateau de brûleur, et qu'ils ne bouchent (ou obstruent) aucun trou perforé du brûleur. L'ensemble de veilleuse doit rester complètement dégagé.
4. Conservez toute portion inutilisée des braises de verre pour utilisation ultérieure.

8.3.3 Braises de verre - Série n° 301

1. Retirez de verre concassé de leur emballage. Celles-ci peuvent être nettoyées avant de les installer. Voir la section 8.4.4.

8.3.3.1 Évacuation sur le dessus

2. INSTALLATIONS AU GAZ NATUREL : Mettez 10 lb (4,5 kg) de verre concassé sur l'ensemble de brûleur et l'écran de la veilleuse..
3. INSTALLATIONS AU PROPANE : Mettez 8 lb (3,6 kg) de verre concassé sur l'ensemble de brûleur et l'écran de la veilleuse. Retirez toute vitre les braises de verres le trous du brûleur.
4. Vérifiez que les braises de verre forment une seule couche d'épaisseur sur toute la surface du plateau de brûleur, et qu'ils ne bouchent (ou obstruent) aucun trou perforé du brûleur. L'ensemble de veilleuse doit rester complètement dégagé.
5. Conservez toute portion inutilisée des braises de verre pour utilisation ultérieure.

8.3.3.2 Évacuation à l'arrière

6. INSTALLATIONS AU GAZ NATUREL : Mettez 8 lb (3,6 kg) de verre concassé sur l'ensemble de brûleur et l'écran de la veilleuse..
7. INSTALLATIONS AU PROPANE : Mettez 8 lb (3,6 kg) de verre concassé sur l'ensemble de brûleur et l'écran de la veilleuse. Retirez toute vitre les braises de verres le trous du brûleur.

8. Vérifiez que les braises de verre forment une seule couche d'épaisseur sur toute la surface du plateau de brûleur, et qu'ils ne bouchent (ou obstruent) aucun trou perforé du brûleur. L'ensemble de veilleuse doit rester complètement dégagé.
9. Conservez toute portion inutilisée des braises de verre pour utilisation ultérieure.

8.3.4 Nettoyage des braises de verre

Comme réaction naturelle au contact de la chaleur et des flammes, les braises de verre peuvent se décolorer ou former un dépôt huileux très fin. Pour nettoyer les braises de verre, veuillez suivre les instructions ci-dessous. Pour le remplacement des braises de verre, veuillez contacter votre détaillant local autorisé.

- Retirez les braises de verre du foyer en utilisant des gants protecteurs.
- Nettoyez les braises de verre avec un détergent à vaisselle doux et de l'eau.
- Drainez et rincez à fond les braises de verre. Vérifiez que les braises de verre sont complètement sèches, avant de les remettre sur le plateau à média.
- Réinstallez les braises de verre selon les instructions d'installation spécifiques à votre type de braises de verre (voir ci-dessus). Ne pas boucher (ni obstruer) l'ensemble de veilleuse avec des braises de verre.

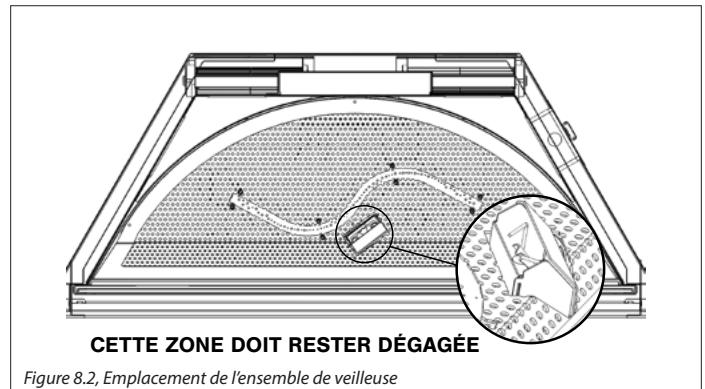


Figure 8.2, Emplacement de l'ensemble de veilleuse

8.4 Retrait et installation du panneau de contrôle

AVERTISSEMENT : Si un brûleur ou veilleuse a été allumé, utilisez une protection pour éviter des brûlures ou dommages matériels, avant de démonter des composants. **N'UTILISEZ PAS CE FOYER SANS LE JOINT D'ÉTANCHÉITÉ EN PLACE (SITUÉ SOUS LE PANNEAU DE CONTRÔLE). SI CE JOINT EST ENDOMMAGÉ, IL DOIT ÊTRE REMPLACÉ.**

ATTENTION : Vérifiez tous les joints de raccordement de gaz (préfabriqués ou faits sur place), avec de l'eau savonneuse.

8.4.1 Retrait du panneau de contrôle

1. Coupez l'alimentation électrique de l'appareil.
2. Localisez la robinet manuel d'arrêt de gaz installée par votre installateur de service qualifié.
3. Tournez le robinet en sens horaire à la position OFF.
4. Retirez l'écran pare-étincelles et la vitre (avec cadre).
5. Retirez les braises de verre.
6. Retirez de la chambre de combustion le plateau du brûleur, fixé avec (8) vis.
7. Retirez du plancher de la chambre de combustion le tube du brûleur, fixé avec (4) vis.
8. Retirez les ampoules halogène. Desserrez les (4) vis retenant le support de lampes au panneau de contrôle.
9. Tirez sur le support pour l'éloigner un peu du panneau de contrôle, et ainsi accéder aux vis retenant le panneau de contrôle au bas de la chambre de combustion.
10. Retirez et conservez les (8) vis retenant le panneau de contrôle, soulevez le panneau de contrôle et sortez-le de la chambre de combustion, en veillant à ne pas endommager le joint d'étanchéité en dessous.

8.4.2 Installation du panneau de contrôle

1. Placez le panneau de contrôle dans la chambre de combustion, en alignant les trous du panneau avec ceux au bas de la chambre de combustion. **VÉRIFIEZ QUE LE JOINT D'ÉTANCHÉITÉ EST EN PLACE AU BAS DE LA CHAMBRE DE COMBUSTIO.**
2. Réinstallez le support de lampes et serrez les vis. Réinstallez les ampoules halogène.
3. Réinstallez le tube du brûleur en positionnant le venturi du brûleur par-dessus l'orifice du brûleur et en alignant les trous de fixation aux trous correspondants du panneau de contrôle. Fixez-le avec les (4) vis retirées précédemment.
4. Réinstallez le couvercle du brûleur, en alignant les trous du couvercle aux trous correspondants du brûleur. Fixez-le avec les (8) vis retirées précédemment.
5. Réinstallez la vitre (avec cadre) et l'écran pare-étincelles.
6. Tournez le robinet en sens antihoraire à la position ON.
7. Mettez l'appareil sous tension.
8. Vérifier la position des braises de verre, le bon fonctionnement du foyer, et tous les composants électriques.

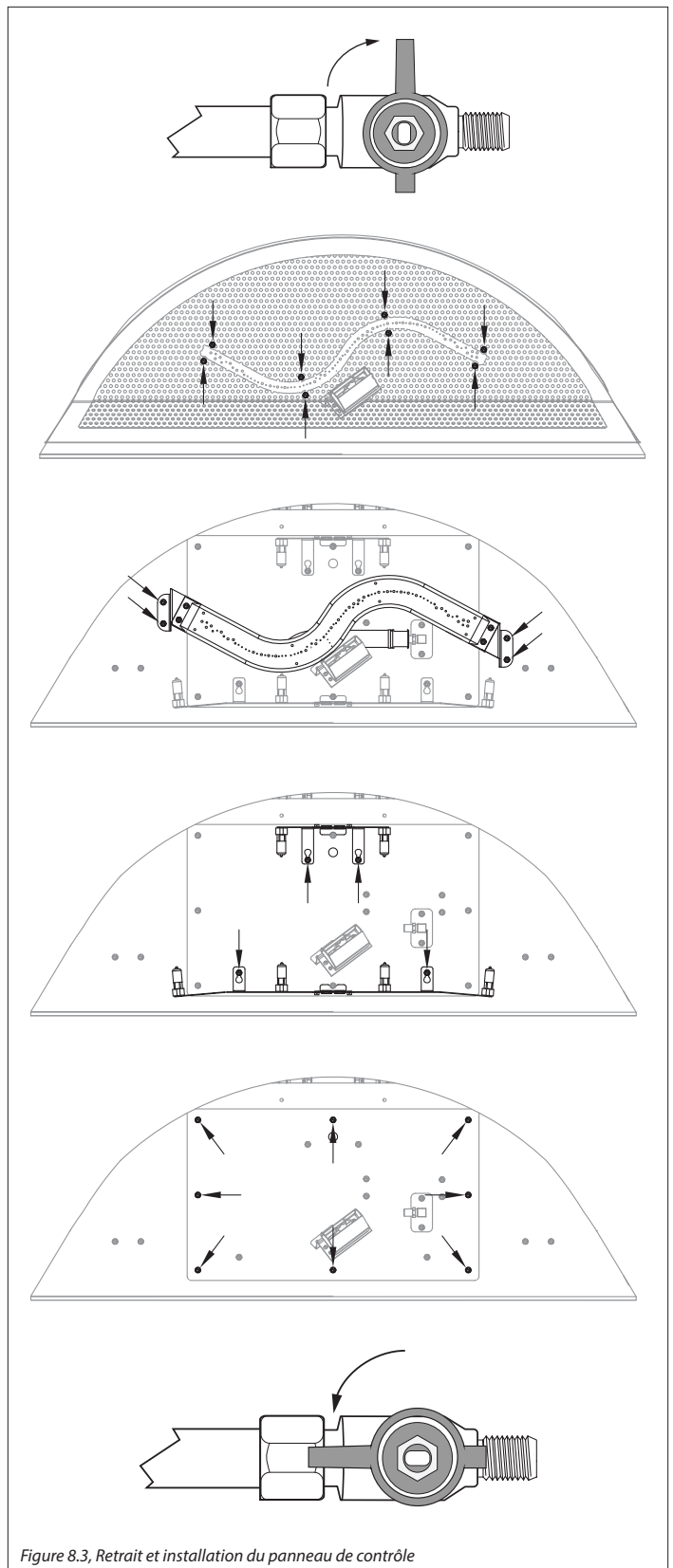


Figure 8.3, Retrait et installation du panneau de contrôle

9.0 DES INFORMATION ÉLECTRIQUES

AVERTISSEMENT: N'utilisez pas cet appareil si une partie quelconque a été en contact avec l'eau. Appelez immédiatement un technicien d'entretien qualifié pour faire inspecter cet appareil et pour remplacer toute pièce du système de contrôle ou de réglage de gaz qui a été en contact avec l'eau.

AVERTISSEMENT: Instructions de mise à la terre électrique Cet appareil est doté d'une fiche à 3 broches (mise à la terre) assurant une protection contre les risques d'électrocution, et doit être branché directement dans une prise de courant à trois alvéoles avec mise à la terre appropriée. Ne pas couper ni retirer la broche de mise à la terre de cette fiche. Assurez-vous qu'aucune partie du cordon ne touche l'appareil.

9.1 Spécifications électriques

Cet appareil, une fois installé, doit être mis à la terre conformément aux codes locaux s'il y en a, sinon au National Electrical Code, ANSI/NFPA 70 (États-Unis), ou au Code canadien de l'électricité, CSA C22.1 (Canada).

9.2 Exigences de câblage

- Pour fonctionner, ce système exige une alimentation électrique 120 V c.a. et/ou un bloc-piles.
- L'utilisation du bloc-piles de secours fera fonctionner seulement le brûleur. Le ventilateur et le système d'éclairage ne fonctionneront pas sur le bloc-piles de secours.

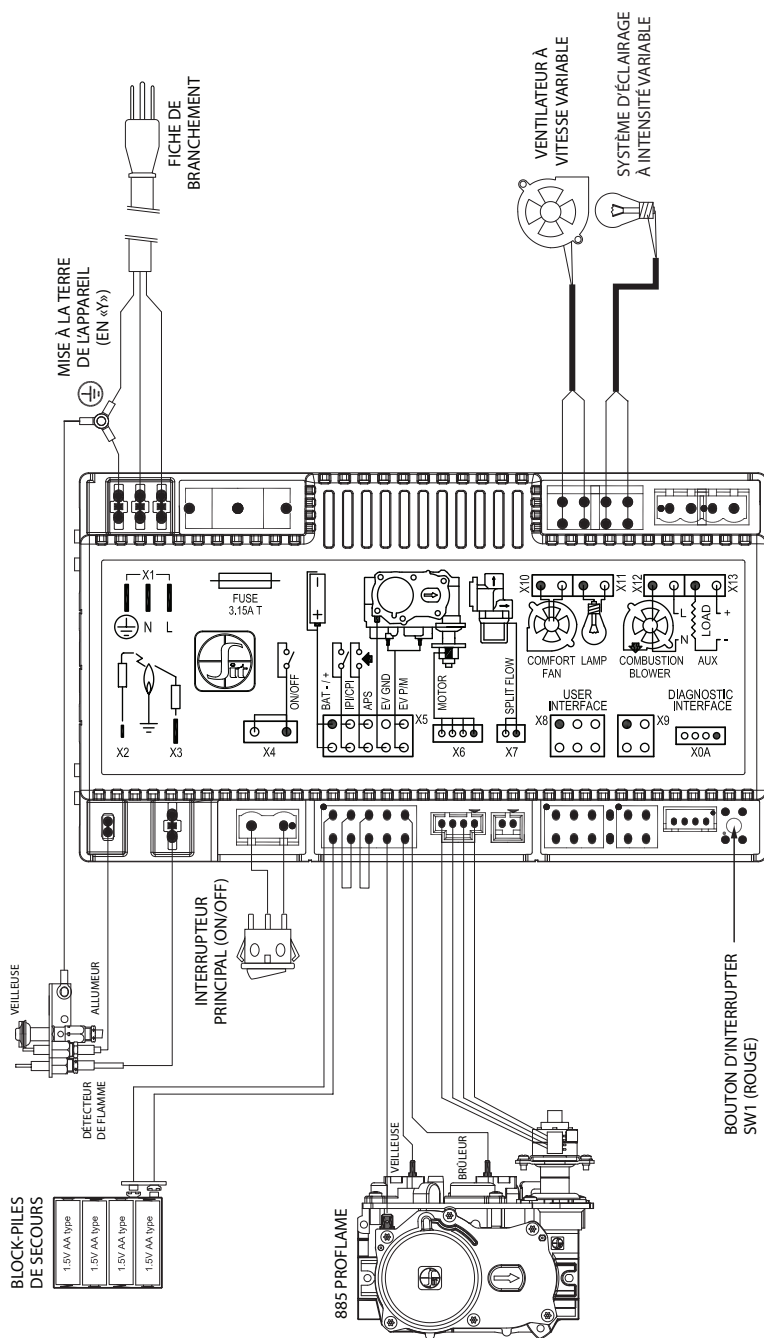


Figure 9.1, Schéma de câblage

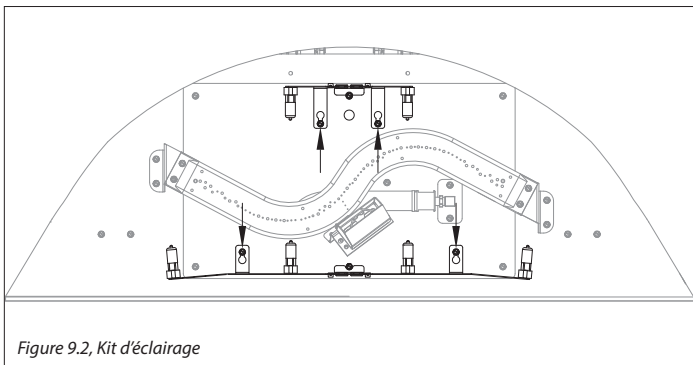
9.3 Kit d'éclairage

ATTENTION : Si vous effectuez une conversion au propane, faites-le maintenant, avant d'installer les composants du kit d'éclairage. Suivez les instructions fournies avec le kit de conversion (vendu séparément).

ATTENTION: Débranchez toute alimentation électrique du foyer, avant d'effectuer cette installation.

NOTE : Pour éviter d'endommager les ampoules halogène et pour en prolonger la durée de vie, ne les touchez jamais avec les mains nues. Utilisez toujours un chiffon doux pour les manipuler.

1. Retirez les (8) vis retenant le plateau du brûleur, et soulevez-le pour le sortir de la chambre de combustion.
2. Desserrez, mais sans les retirer, les (4) vis retenant le support de lampes au plancher de la chambre de combustion. Glissez le support de lampes pour le sortir des vis, en le pivotant vers le haut pour exposer les socles (culots) de lampes.
3. Installez les (6) ampoules halogène (fournies dans le paquet de composants) dans les socles de lampes.
4. Réinstallez le support de lampes, et fixez-le avec les vis retirées précédemment.
5. Réinstallez le plateau du brûleur, et fixez-le avec les vis retirées précédemment.



9.4 Kit de ventilateurs n° IPI-028 (optionnel)

ATTENTION : L'installation de ce kit de ventilateurs doit être fait seulement par un installateur qualifié.

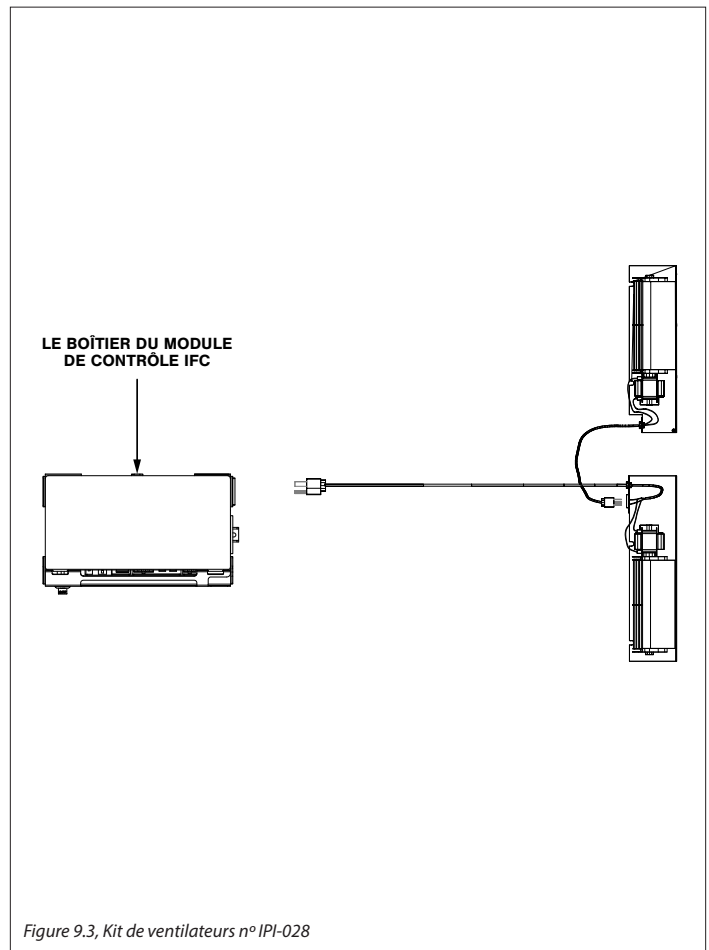
AVERTISSEMENT : Assurez-vous de couper le courant au disjoncteur du bâtiment, avant d'effectuer des travaux sur des lignes électriques.

Ce kit inclut :

- (2) ventilateurs de 75 CFM (pi³/min)
- (4) écrous de fixation

6. Retirer l'écran pare-étincelles, la vitre (avec cadre) et les braises de verre.
7. Retirer de la chambre de combustion le plateau du brûleur, le kit d'éclairage et le panneau de contrôle.
8. Repérez les (2) tiges de fixation au bas de la chambre de combustion.
9. Insérer l'ensemble de ventilateur dans la chambre de combustion et positionner fentes de fixation ventilateur avec les tiges de fixation dans le compartiment de contrôle. Fixez en place avec (2) écrous (fournis).

10. Branchez le cordon d'alimentation des ventilateurs dans la prise de courant située sur le boîtier du module de contrôle IFC.
11. Réinstallez tous les composants retirés précédemment.



10.0 ALLUMER ET ÉTEINDRE LE FOYER

POUR PLUS DE SÉCURITÉ LIRE AVANT DE METTRE EN MARCHÉ

AVERTISSEMENT : Si ces instructions ne sont pas suivies à la lettre, un incendie ou une explosion peuvent s'ensuivre et causer des dommages matériels, des blessures ou des pertes de vies.

- A. Cet appareil est doté d'un dispositif d'allumage qui allume automatiquement la veilleuse. N'essayez pas d'allumer la veilleuse à la main.
- B. AVANT D'ALLUMER, sentez autour de l'appareil et surtout près du plancher, pour déceler toute fuite de gaz possible. Certains gaz plus lourds que l'air se déposeront au plancher.
- QUOI FAIRE SI VOUS SENTEZ DU GAZ :
- N'essayez pas d'allumer aucun appareil.
 - Ne touchez à aucun interrupteur électrique; n'utilisez aucun téléphone dans votre bâtiment.
 - Appelez immédiatement votre fournisseur de gaz à partir du téléphone d'un voisin, et suivez ses instructions.
- C. Si vous ne pouvez pas joindre votre fournisseur de gaz, appelez les pompiers.
- D. Ne pousser ou tourner la manette d'admission du gaz qu'à la main. Ne jamais employer d'outil à cette fin. Si la manette reste coincée, ne tentez pas de la réparer; appelez un technicien qualifié. Quiconque tente de forcer la manette ou de la réparer peut provoquer une explosion ou un incendie.
- E. N'utilisez pas cet appareil si une partie quelconque a été en contact avec l'eau. Appelez immédiatement un technicien d'entretien qualifié pour faire inspecter cet appareil et remplacer toute pièce du système de contrôle ou de réglage de gaz qui a été en contact avec l'eau.

AVERTISSEMENT

Les enfants et les adultes devraient être informés des dangers que posent les températures de surface élevées et se tenir à distance afin d'éviter des brûlures ou que leurs vêtements ne s'enflamment.

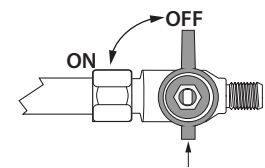
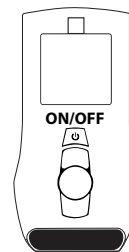
En aucun cas on ne doit utiliser de combustible solide (bois, charbon, papier, carton, etc.) dans cet appareil. Éloignez de cet appareil toutes matières combustibles (ex. essence et autres liquides ou gaz inflammables).

ATTENTION

Surveillez bien les enfants lorsqu'ils sont dans la pièce où se trouve l'appareil. Les bambins, les jeunes enfants et autres peuvent être sujets à des brûlures par contact accidentel. Une barrière est recommandée s'il y a des personnes à risque dans la maison. Pour restreindre l'accès au foyer ou au poêle, installez une barrière de sécurité ajustable pour éloigner les bambins, les jeunes enfants et autres personnes à risque, des lieux et des surfaces chaudes.

INSTRUCTIONS D'UTILISATION

1. ARRÊTEZ! Lisez toutes les consignes de sécurité ci-dessus.
2. Appuyez sur le bouton OFF de la télécommande.
3. Coupez toute alimentation électrique à l'appareil.
4. Cet appareil est doté d'un dispositif d'allumage qui allume automatiquement la veilleuse. N'essayez pas d'allumer la veilleuse à la main.
5. Localisez le robinet manuel d'arrêt de gaz installée par votre installateur de service qualifié.
6. Tournez le robinet en sens horaire à la position OFF.
7. Attendez cinq (5) minutes pour laisser s'échapper tout gaz. Puis sentez s'il y a du gaz, surtout au plancher. Si vous sentez du gaz, ARRÊTEZ ! Suivez l'étape «B» ci-dessus. Si vous ne sentez aucun gaz, allez à l'étape suivante.
8. Tournez le robinet en sens antihoraire à la position ON.
9. Rétablissez toute alimentation électrique à l'appareil.
10. Appuyez sur le bouton ON de la télécommande.
11. Si l'appareil ne fonctionne pas, suivez les instructions «POUR FERMER LE GAZ À L'APPAREIL» et appelez votre technicien d'entretien ou le fournisseur en gaz.



POUR FERMER LE GAZ À L'APPAREIL

1. Appuyez sur le bouton OFF de la télécommande.
2. Coupez toute alimentation électrique à l'appareil, avant d'effectuer de l'entretien.
3. Localisez le robinet manuel d'arrêt de gaz installée par votre installateur de service qualifié.
4. Tournez le robinet en sens horaire à la position OFF.

NOTE

Une odeur de peinture sera présente durant les premières heures de chauffage de cet appareil. On recommande de laisser le ventilateur arrêté durant cette période, pour accélérer le séchage de la peinture. Ce foyer peut émettre certains bruits lorsqu'il se réchauffe et se refroidit, en raison de l'expansion et de la contraction du métal. Ceci est normal et n'affecte nullement le rendement ou la durée de vie de ce foyer.

10.1 Préparation des composants

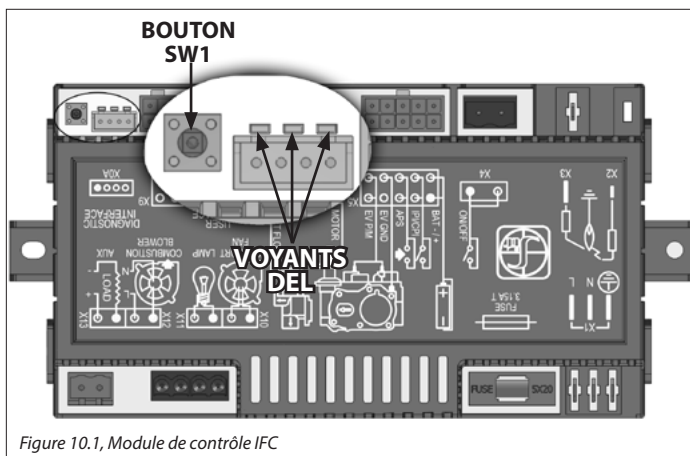
1. Mettez l'interrupteur à bascule ON/OFF à la position «OFF» sur le module de contrôle IFC.
2. Installez (4) piles AA (non inclus) dans le bloc-piles de secours du module de contrôle.
3. Branchez le module de contrôle IFC à une alimentation c.a. (courant alternatif).
4. Installez (3) piles AAA (fournies du paquet de composants) dans le logement à piles situé au bas de la télécommande.

10.2 Initialisation du système de contrôle

IMPORTANT : Avant d'initialiser le système de contrôle, retirez du foyer tout matériau d'emballage et tout matériau combustible.

NOTE: L'étape suivante initiera l'allumage de veilleuse en mode Manuel, où l'allumeur de veilleuse créera des étincelles de façon répétée. La veilleuse s'allumera si du gaz alimente le foyer.

1. Appuyez sur le bouton rouge (SW1) du module de contrôle IFC.
2. Le module de contrôle émettra trois (3) BIPS et/ou un voyant orange DEL (diode électroluminescente) s'allumera, indiquant qu'il est prêt à se synchroniser avec la télécommande.
3. Avant la fin d'un délai de (5) secondes, appuyez sur la touche ON/OFF de la télécommande. Le module IFC émettra (4) BIPS, indiquant que la commande de télécommande est acceptée et qu'il est réglé au code particulier de cette télécommande.
4. Appuyez à nouveau sur la touche ON/OFF de la télécommande. La veilleuse s'éteindra, indiquant que la télécommande a terminé d'exécuter sa tâche. Le système de contrôle est maintenant initialisé.
5. Pour faire fonctionner le foyer avec la télécommande, mettez l'interrupteur à bascule principal ON/OFF en position ON.



10.3 Réinitialisation du système pour contrôle manuel

Lorsque le système de contrôle est en mode manuel, vous pouvez utiliser le brûleur seulement au réglage maximum («HI»).

1. Mettez l'interrupteur à bascule ON/OFF à la position OFF (situé sur le boîtier du module de contrôle).
2. Enfoncez le bouton rouge SW1 sur le module IFC, jusqu'à ce que le module IFC émette trois (3) BIPS et qu'un voyant orange DEL s'allume. Ceci indique que le module IFC est prêt à se synchroniser avec la télécommande.

3. Avant la fin d'un délai de cinq (5) secondes, réappuyez sur le bouton rouge SW1 du module IFC. La veilleuse s'allumera automatiquement.
- Pour allumer le brûleur principal, mettre l'interrupteur à bascule ON/OFF en position ON.
 - Pour éteindre le brûleur principal, mettre l'interrupteur à bascule ON/OFF en position OFF. La veilleuse restera allumée même si le brûleur est éteint.

10.4 Redémarrage automatique de sécurité

- Ce système exécutera une commande d'arrêt automatique après un délai maximum de (24) heures d'allumage continu de la flamme de veilleuse. Ceci permet au système de vérifier que les dispositifs de sécurité fonctionnent correctement.
- Après avoir terminé cette séquence d'arrêt, le module de contrôle IFC exécutera à nouveau la plus récente commande.

10.5 Bloc-piles de secours

Le bloc-piles de secours est utilisé lors d'une coupure ou panne de courant. La durée de vie des piles du bloc-piles dépend de divers facteurs: qualité de piles, fréquence d'allumage, fréquence de modification du réglage de température au thermostat, etc.

- Lorsque les piles de secours sont faibles, un «double-bip» est émis par le module de contrôle IFC lorsqu'il reçoit une commande «ON/OFF» de la télécommande. C'est un avertissement de l'état de faible charge des piles de secours. Après ce double-bip d'avertissement, aucune commande ne sera acceptée jusqu'à ce que les piles soient remplacées.
- Lorsque les piles seront remplacées, un «bip» sera émis par le module de contrôle IFC dès qu'il sera mis sous tension.

10.6 Séquence d'allumage du module IFC

Le module de contrôle IFC fera (2) essais d'allumage. Chaque essai d'allumage durera environ (60) secondes. Le temps d'attente entre ces deux essais est d'environ (35) secondes.

1. Le système étant éteint («OFF»), appuyez sur la touche ON/OFF de la télécommande.
2. Environ (4) secondes après avoir enfoncé la touche ON/OFF, le module IFC commencera à créer des étincelles. Le premier essai d'allumage durera environ (60) secondes.
3. S'il n'y a aucun allumage de flamme (redressement de courant) lors du premier essai d'allumage, le module IFC cessera de créer des étincelles durant environ (35) secondes.
4. Après ce délai, le module IFC commencera le deuxième essai d'allumage en créant des étincelles durant env. (60) secondes.
5. Si l'allumage est réussi au troisième essai, il y aura un délai de (60) secondes avant que le brûleur principal s'allume.
6. Si après un troisième essai il n'y a toujours pas d'allumage, le module IFC tombera en mode VERROUILLÉ et le voyant DEL rouge clignotera (3) fois par intervalles, jusqu'à ce que vous réinitialisiez le système (voir ci-dessous).

10.6.1 Réinitialisation du module IFC après verrouillage

10.6.1.1 Réinitialisation en utilisant l'interrupteur à bascule ON/OFF

1. Mettez l'interrupteur à bascule ON/OFF en position OFF.
2. Attendez environ (2) secondes et remettez l'interrupteur en position ON. La séquence d'allumage recommencera.

10.6.1.2 Réinitialisation en utilisant la touche ON/OFF de la télécommande :

1. Éteignez le système (à OFF) en appuyant sur la touche ON/OFF de la télécommande.
2. Après environ (2) secondes, ré-appuyez sur la touche ON/OFF de la télécommande. Le module IFC se réinitialisera et la séquence d'allumage recommencera.

10.6.1.3 Réinitialisation en éteignant et rallumant la flamme :

1. En réglage de flamme par télécommande, utilisez la touche fléchée Bas pour réduire et éteindre complètement la flamme (l'écran de télécommande indiquera alors OFF).
2. Attendez environ (2) secondes et enfoncez la touche fléchée Haut; la séquence d'allumage recommencera.

10.7 Indications de diagnostic additionnelles

Faible charge des piles de télécommande (< 4 Volts) :

- L'icône de Pile s'affichera à l'écran de la télécommande.
- Remplacez les piles.

Faible charge du bloc-piles de secours (< 4 Volts) :

- Le voyant DEL rouge clignotera une (1) fois par intervalles.
- Le module de contrôle IFC émet un faible double-bip lorsqu'il reçoit une commande ON/OFF de la télécommande.
- Remplacez les piles.

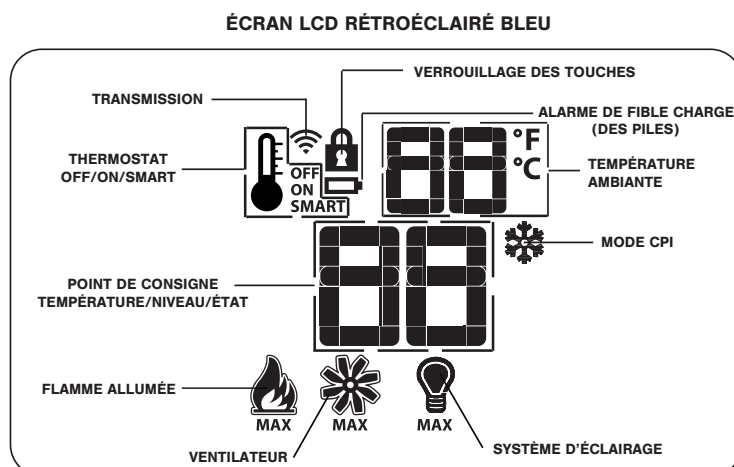
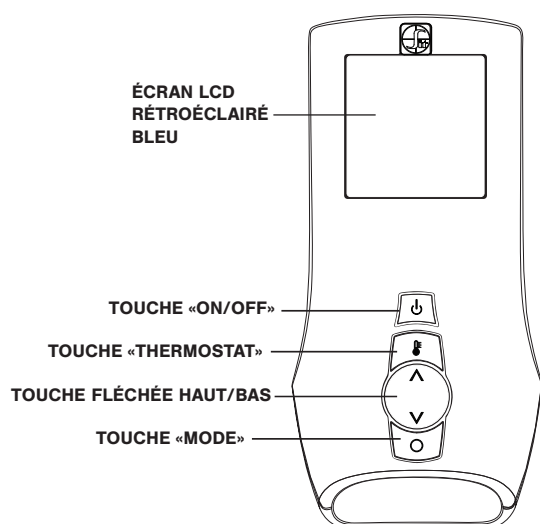
Condition d'erreur de flamme de la veilleuse :

- Le voyant DEL rouge clignote (2) fois par intervalles.
- Contactez votre détaillant si cette condition d'erreur survient.

Condition de verrouillage du système :

- Le voyant DEL rouge clignote (3) fois par intervalles.
- Vérifiez que l'alimentation de gaz est ouverte.
- Vérifiez que le détecteur de flamme n'est pas court-circuité.
- Suivez les instructions à la Section "10.2 Initialisation du système de contrôle".

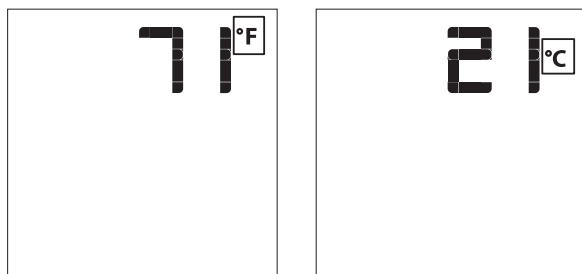
TÉLÉCOMMANDE



10.8 Fonctionnement de la télécommande

10.8.1 Réglage d'affichage de température

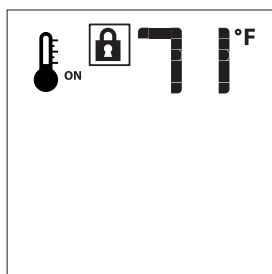
1. Le système étant en position OFF, appuyez en même temps sur la touche Thermostat et la touche Mode, pour passer des degrés Fahrenheit (F) aux degrés Celsius (C) (ou l'inverse).
2. Regardez l'écran LCD (à cristaux liquides) de télécommande pour vérifier que le symbole C ou F est visible, à droite de l'affichage de Température ambiante.



10.8.2 Verrouillage de la télécommande

Cette fonction verrouille les touches de la télécommande, pour empêcher toute utilisation non surveillée. L'icône du cadenas s'affichera à l'écran LCD, lorsque cette fonction est activée.

1. Pour activer ou désactiver le verrouillage de sécurité : Appuyez en même temps sur la touche Mode et sur la touche fléchée Haut.



10.8.3 Choix du mode d'allumage de veilleuse - Continu / Intermittent

Ce système offre l'option d'une fonction de veilleuse à allumage continu (permanent). Ceci vous permet de passer du système d'allumage à étincelle au système d'allumage à veilleuse continue, lors de conditions météorologiques plus froides. En gardant la veilleuse continuellement allumée, la chambre de combustion reste chaude et un tirage est maintenu dans le conduit d'évacuation (cheminée), permettant au brûleur principal de s'allumer avec moins de perturbations dues aux courants d'air.

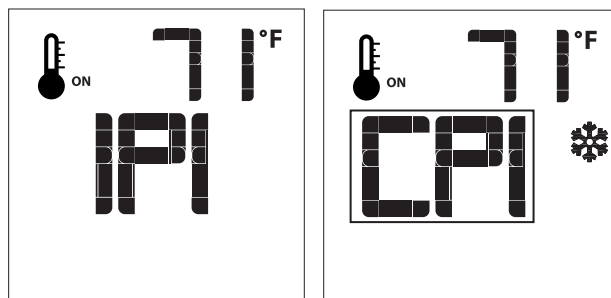
L'icône du flocon de neige est visible lors du réglage des modes IPI et CPI lorsque le système est éteint («OFF»). Pour choisir le mode d'allumage désiré de la veilleuse :

1. Le système étant éteint («OFF»), appuyez sur la touche Mode pour afficher l'indicateur de mode CPI.
2. Appuyez sur la touche fléchée Haut pour activer le mode CPI.
3. Enfoncez la touche fléchée Bas pour revenir au mode IPI (Veilleuse à allumage intermittent) (Intermittent Pilot Ignition). Un seul bip confirme que la commande est reçue.

Lorsque le système est allumé («ON») :

En mode IPI : l'icône du flocon de neige n'est pas visible à l'écran LCD.

En mode CPI : l'icône du flocon de neige est visible à l'écran LCD.



10.8.4 Pour allumer l'appareil

1. L'appareil étant éteint («OFF»), appuyez sur la touche ON/OFF de la télécommande pour allumer l'appareil («ON»).
Un seul «bip» du module IFC confirmera que la commande est reçue.

L'écran LCD de la télécommande indiquera toutes les icônes actives, et le module IFC recevra la commande de commencer la séquence d'allumage.

10.8.5 Pour éteindre l'appareil

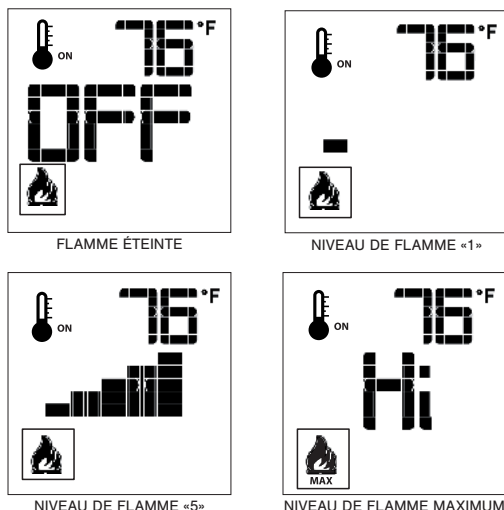
1. Le système étant allumé («ON»), appuyez sur la touche ON/OFF de la télécommande pour éteindre l'appareil («OFF»).
Un seul «bip» du module IFC confirmera que la commande est reçue.

L'écran LCD de la télécommande affichera seulement la température ambiante avec l'indication des degrés (°F ou °C); le module IFC recevra la commande d'éteindre le brûleur de l'appareil.

10.8.6 Réglages de flamme avec la télécommande

Le système de contrôle comporte six (6) niveaux de flamme. Lorsque le mode de thermostat «SMART» est activé, le réglage manuel de hauteur de flamme est désactivé.

1. Le système étant allumé («ON») et le niveau de flamme au maximum, appuyez une fois sur la touche fléchée BAS pour réduire la hauteur de flamme d'un niveau à la fois, jusqu'à ce que la flamme soit complètement éteinte.
2. Appuyez une fois sur la touche fléchée HAUT pour augmenter la hauteur de flamme d'un niveau à la fois. Si la touche fléchée HAUT est enfoncée lorsque le système est à «ON» mais que la flamme est éteinte, la flamme s'allumera au réglage maximum («HI»).
3. Un seul «bip» confirmera que la commande est reçue.



10.8.7 Fonctions «Thermostat» de la télécommande

10.8.7.1 Thermostat ambiant

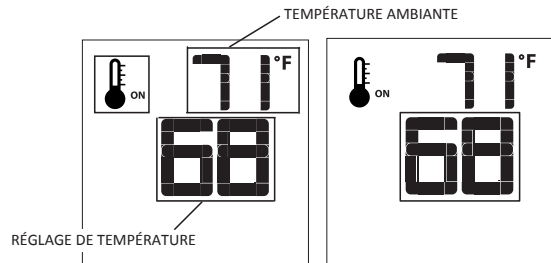
La télécommande peut fonctionner comme un thermostat ambiant. Le thermostat peut être réglé à la température désirée pour contrôler le niveau de confort dans une pièce.

Pour activer cette fonction :

1. Appuyez sur la touche Thermostat. L'écran LCD indiquera que le

thermostat ambiant est activé («ON») et affichera le réglage de température demandé et l'icône du thermomètre.

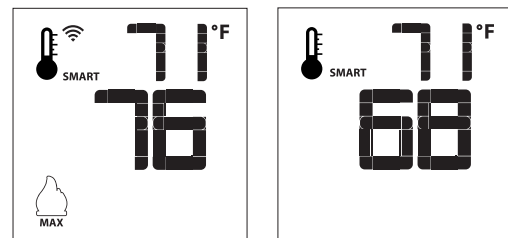
2. Pour ajuster le réglage de température, appuyer sur les touches HAUT ou BAS jusqu'à ce que le réglage de température désiré s'affiche à l'écran LCD.



10.8.7.2 Thermostat intelligent (mode SMART)

La fonction Thermostat intelligent (SMART) ajuste la hauteur des flammes selon la différence entre le réglage de température demandé et la température ambiante réelle. Dès que la température ambiante «approche» de la température demandée, la fonction «Smart» commence à réduire et ajuster automatiquement la hauteur des flammes. Pour activer cette fonction :

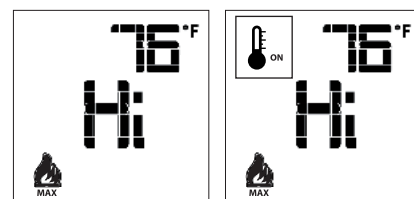
1. Appuyez sur la touche Thermostat jusqu'à ce que le mot «SMART» apparaisse à droite de l'icône du thermomètre.
2. Pour ajuster le réglage de température, appuyer sur les touches HAUT ou BAS jusqu'à ce que le réglage de température désiré s'affiche à l'écran LCD.



10.8.7.3 Désactiver la fonction thermostat sur la télécommande

La fonction thermostat de la télécommande peut être désactivée. Une fois désactivée, la télécommande permet encore les réglages de marche-arrêt du brûleur, de hauteur de flamme, de contrôle du ventilateur et du système d'éclairage. Pour désactiver cette fonction :

1. Vérifiez que les (3) piles AAA sont toutes installées dans la télécommande.
2. Retirez une (1) pile AAA.
3. Juste au moment de réinsérer la pile AAA, tenez enfoncée la touche Thermostat. L'icône du thermomètre ne s'affichera pas à l'écran LCD de la télécommande.
4. Pour réactiver le fonctionnement du thermostat, refaites la séquence ci-dessus. L'icône du thermomètre s'affichera à nouveau à l'écran de la télécommande.



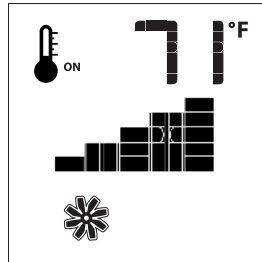
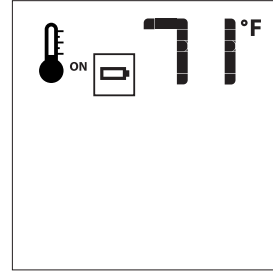
10.8.8 Réglage de vitesse de ventilateur (optionnel)

La vitesse de ventilateur(s) peut être réglée à six (6) niveaux. Un seul «bip» confirmera que la commande est reçue. Pour activer cette fonction :

1. Appuyez sur la touche Mode jusqu'à ce que l'icône du ventilateur s'affiche.
2. Utilisez les touches Haut ou Bas pour démarrer, arrêter ou régler la vitesse de(s) ventilateur(s).

En mode «Thermostat»: Lors de l'allumage du foyer, un délai automatique de cinq (5) minutes réchauffe le foyer avant de démarrer le(s) ventilateur(s) et le(s) faire fonctionner env. douze (12) minutes additionnelles, après que le foyer se soit éteint.

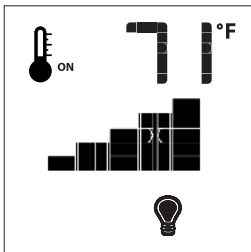
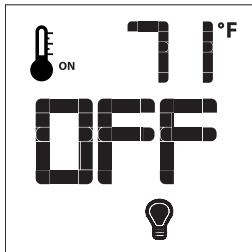
En mode «Manuel»: Le(s) ventilateur(s) fonctionne(nt) au réglage précédent. Dans ce mode, il n'y a aucun délai de démarrage ou d'arrêt de(s) ventilateur(s).



10.8.9 Kit d'éclairage Accent (si applicable)

L'intensité lumineuse du système d'éclairage peut être réglée à six (6) niveaux. Un seul «bip» confirmera que la commande est reçue.

1. Appuyez sur la touche Mode pour afficher l'icône de l'ampoule.
2. Appuyez sur les touches fléchées Haut ou Bas, pour ajuster l'intensité lumineuse du système d'éclairage.



10.8.10 Détection de faible charge des piles (télécommande)

La durée de vie des piles de télécommande dépend de divers facteurs, incluant : qualité des piles, fréquence d'allumage, fréquence des modifications du réglage de température au thermostat, etc.

- Lorsque les piles de la télécommande sont faibles, l'icône de la pile apparaît à l'écran LCD, avant de perdre complètement la tension des piles.
- Cette icône disparaîtra lorsque vous installerez des piles neuves.

11.0 AJUSTEMENTS

11.1 Tests de pression

NOTE: Cet appareil et son robinet d'arrêt individuel doivent être débranchés de la tuyauterie d'alimentation de gaz lors des essais de pressurisation de tuyauterie si la pression d'essai est supérieure à ½ psi (3,5 kPa).

IMPORTANT: La valve de contrôle de gaz est munie de raccords de test pour mesurer les pressions au manifold (sortie) et à l'entrée. Le raccord marqué «OUT» sert à mesurer la pression de sortie. Le raccord marqué «IN» sert à mesurer la pression d'entrée.

11.1.1 Test de pression d'entrée

NOTE: Assurez-vous d'effectuer le test de pression d'entrée lorsque tous les autres appareils à gaz du bâtiment sont allumés ou au réglage maximum, pour obtenir des mesures de pression adéquates.

IMPORTANT : Si la pression d'entrée mesurée est trop haute ou trop basse, contactez votre fournisseur de gaz. La pression d'entrée de gaz doit être ajustée seulement par un technicien d'entretien qualifié en installations à gaz. Une basse pression peut causer un retard d'allumage.

1. Desserrer la vis du raccord de test de pression d'entrée («IN») en sens antihoraire. Voir (A) à la Figure 11.1.
2. Brancher le manomètre au raccord de test de pression en utilisant un tube ¼ po D.I.
3. Allumez la veilleuse et le brûleur. Vérifiez la pression au manomètre pour vous assurer qu'elle reste entre les réglages de pression minimum et maximum recommandés.
4. Éteignez le brûleur et la veilleuse.
5. Débranchez le tube avec manomètre et serrez la vis du raccord de test de pression d'entrée («IN») en sens horaire. La vis doit être vissée juste assez; ne la vissez pas trop serrée.
6. Rallumez la veilleuse et le brûleur. Ensuite, rebranchez le manomètre au raccord de test de pression d'entrée, pour vérifier que ce raccord est complètement étanche. Le manomètre ne devrait indiquer aucune pression.

11.1.2 Test de pression au manifold

1. Allumez la veilleuse.
2. Desserrez la vis du raccord de test de pression du manifold («OUT») en sens antihoraire. Voir (B) à la Figure 11.1.
3. Branchez le manomètre au raccord de test de pression en utilisant un tube de 1/4 po (6 mm) D.I.
4. Allumez le brûleur. Vérifiez la pression au manomètre.
5. Éteignez le brûleur et la veilleuse.
6. Débranchez le tube avec manomètre et serrez la vis du raccord de test de pression du manifold («OUT») en sens horaire, juste assez (sans trop la serrer).
7. Branchez le manomètre au raccord de test de pression du manifold pour vérifier qu'il est complètement étanche. Le manomètre ne devrait indiquer aucune pression lorsque la veilleuse et le brûleur sont allumés.

Table 11.1, Pressions d'entrée

Combustible	Gaz naturel	Propane
Alimentation de gaz	Min - Max	Min - Max
Raccord de pression d'entrée (A)	5 po - 10,5 po WC (1,25 - 2,62 kPa)	12 po - 13 po WC (2,99 - 3,24 kPa)

Table 11.2, Pressions de sortie

Combustible	Gaz naturel	Propane
Alimentation de gaz	Réglages min - max «Low - High»	Réglages min - max «Low - High»
Raccord de pression du manifold (B)	1,1 po - 3,8 po WC (0,27 - 0,95 kPa)	2,9 po - 11 po WC (0,72 - 2,74 kPa)

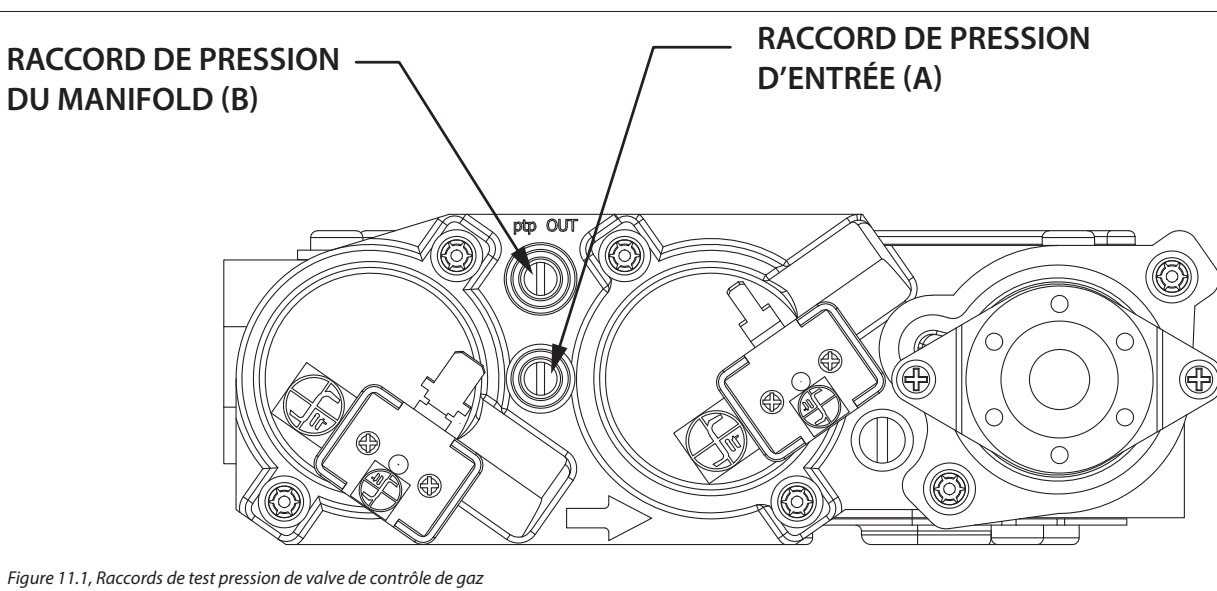


Figure 11.1, Raccords de test pression de valve de contrôle de gaz

11.2 Réglage des flammes du brûleur

ATTENTION: Pour éviter des blessures ou dommages matériels, laissez refroidir le foyer avant d'effectuer des réglages.

L'apparence et les caractéristiques des flammes des brûleurs sont affectées par l'altitude, la qualité du combustible, la configuration du conduit d'évacuation et d'autres facteurs. Après l'installation, cet appareil peut nécessiter des réglages additionnels pour obtenir l'apparence des flammes et l'aspect visuel désirés.

11.2.1 Venturi du brûleur

AVERTISSEMENT: Le réglage du venturi doit être effectué seulement par un technicien d'entretien qualifié.

NOTE: Le réglage du venturis (obturateur d'air) du brûleurs ont été pré-réglés par le fabricant. Voir le Table 11.3.

En allumant ce foyer pour la première fois, les flammes des brûleurs seront bleues. Durant les 15 premières minutes de fonctionnement, les flammes passeront graduellement à la couleur jaune désirée. Si les flammes restent bleues ou deviennent orange foncé avec des signes de suie (pointes noires), le réglage d'ouverture des venturis peut nécessiter un ajustement.

Qu'il s'agisse du brûleur avant ou arrière, le fait de réduire l'ouverture du venturi vous donnera la couleur de flamme jaune désirée, mais cela peut causer des dépôts de suie sur la vitre. Un venturi plus ouvert produira une flamme bleue plus courte qui peut sautiller du brûleur.

Combustible	Mesure d'ouverture du venturi
Gaz naturel	1/8 po (3 mm)
Propane	5/8 po (16 mm)

11.2.1.1 Réglage du venturi

1. Retirer du foyer l'écran pare-étincelles et la vitre (avec cadre).
2. Retirer les braises de verre.
3. Retirer le boîtier du venturi, le plateau du brûleur et le brûleur.
4. Desserrer la vis du venturi et ajuster le venturi tel que requis.
5. Resserrer la vis.
6. Réinstaller tous les composants retirés précédemment.

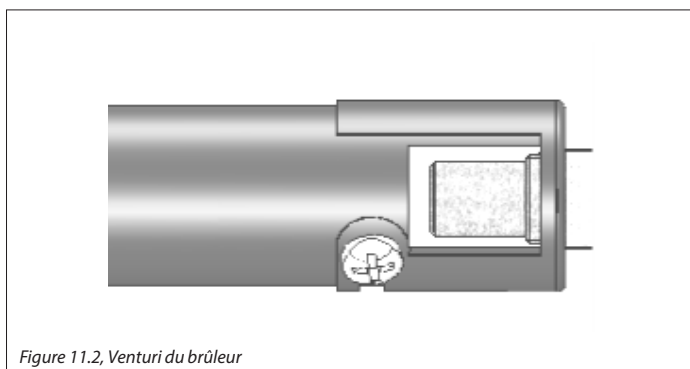


Figure 11.2, Venturi du brûleur

IMPORTANT: De légers réglages d'ouverture des venturis produiront un effet important. Ajustez-les graduellement (très peu à la fois), jusqu'à ce que vous obteniez l'apparence de flammes désirée.

Couleur de flamme	Cause	Solution
Flammes orange foncé, pointes noires	Venturi trop fermé	Ouvrir un peu plus le venturi
Flammes bleues et courtes	Venturi trop ouvert	Fermer un peu plus le venturi
Flammes sautillantes («ghosting»)	Pression de gaz trop élevée	Vérifier le paramètres de manomètre Venturi trop ouvert

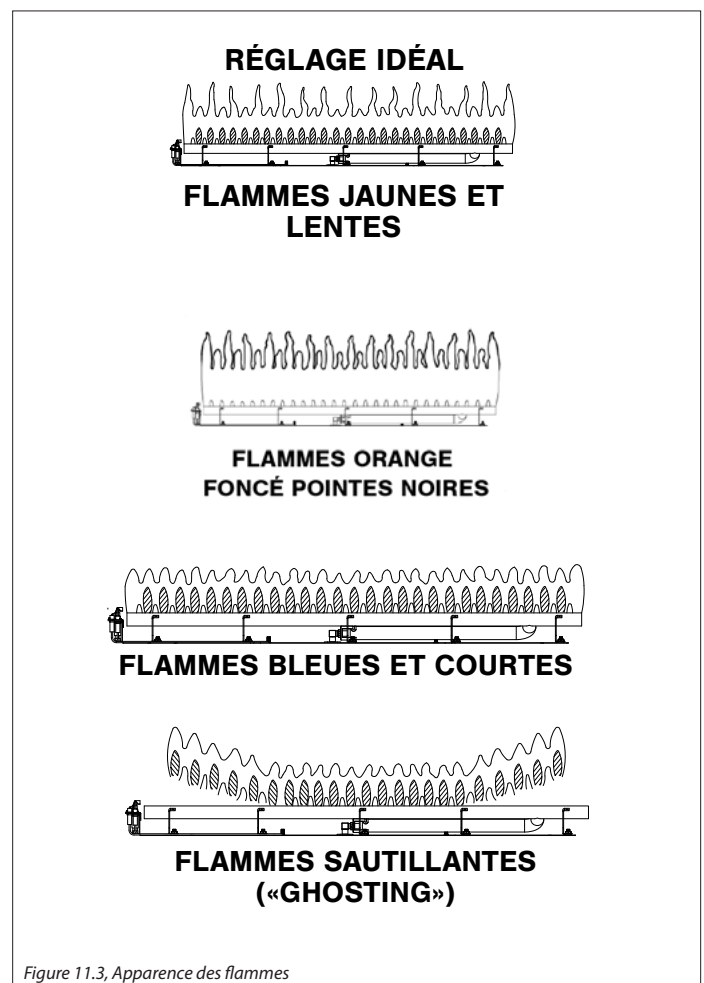


Figure 11.3, Apparence des flammes

11.2.2 Restricteur d'évacuation

AVERTISSEMENT : Pour éviter des blessures ou dommages matériels, laissez refroidir le foyer suffisamment avant d'effectuer des réglages.

AVERTISSEMENT : Une installation inadéquate du conduit d'évacuation peut créer un problème de flammes sautillantes ou de «ghosting» (flammes disparaissant et réapparaissant de façon aléatoire). Après le réglage du restricteur d'évacuation, vérifiez visuellement l'apparence des flammes pour vous assurer que tout fonctionne correctement. Voir le Table 11.5 pour plus d'information.

Apparence des flammes	Problème de tirage	Solution
Flammes courtes et vacillantes	Tirage excessif Pas assez de restriction	Refermer davantage le restricteur d'évacuation
Flammes sautillantes ou «ghosting»*	Tirage insuffisant	Ouvrir davantage le restricteur d'évacuation

*Si le problème de flammes sautillantes ou de «ghosting» continue après avoir ouvert davantage le restricteur d'évacuation, et avoir vérifié que l'installation du conduit d'évacuation est correcte, fermez l'alimentation de gaz et appelez un technicien d'entretien qualifié (*ghosting : combustion spontanée de poches de gaz imbrûlés en suspension au-dessus du brûleur).

11.2.2.1 Installation et/ou modification du restricteur d'évacuation

1. Retirez du foyer l'écran pare-étincelles et la vitre (avec cadre).
2. Retirez le kit de panneau réfractaires optionnel (si installé) et le jeu de bûches.
3. Retirez les (2) vis retenant le panneau d'accès du conduit d'évacuation. Tirez sur les languettes du panneau et retirez-les des fentes du déflecteur.
4. Selon vos besoins spécifiques, déterminés par le tableau ci-dessus et d'autres facteurs, faites les modifications requises.
5. Si l'installation du restricteur d'évacuation (fourni dans le paquet des composants) est nécessaire, pliez les pattes du restricteur à un angle d'environ 80 degrés pour créer une tension lors de l'insertion dans le tuyau d'évacuation du foyer. Insérez le restricteur dans le tuyau d'évacuation de 4 po en orientant les pattes vers vous.
6. Si une modification est nécessaire, retirez le restricteur d'évacuation en le sortant par le bas du tuyau d'évacuation de 4 po.
7. Réinstallez le panneau d'accès du conduit d'évacuation, en insérant les languettes du panneau dans les fentes du déflecteur. Fixez en place avec les (2) vis retirées précédemment.
8. Réinstallez le jeu de bûches (et/ou autres médias du brûleur) et le kit optionnel de panneaux réfractaires (si installé).
9. Réinstallez la vitre (avec cadre) et l'écran pare-étincelles. Allumez le foyer. Attendez 15 minutes avant de déterminer si des modifications additionnelles sont requises.

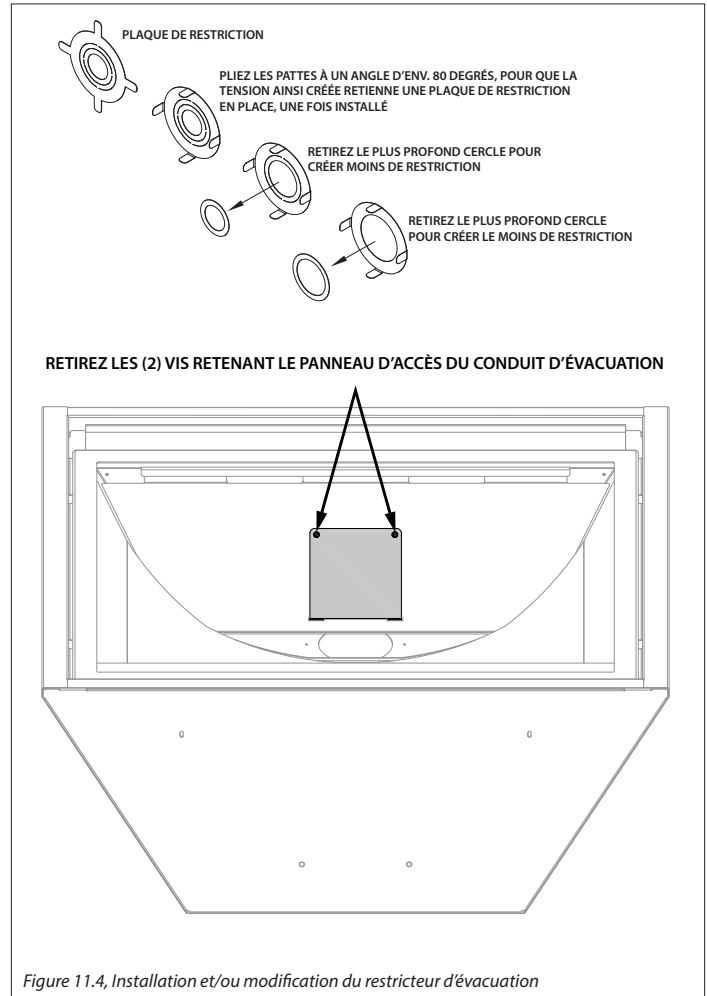


Figure 11.4, Installation et/ou modification du restricteur d'évacuation

12.0 DÉPANNAGE

ATTENTION: LE DÉPANNAGE DOIT ÊTRE EFFECTUÉ PAR UN TECHNICIEN QUALIFIÉ.

Avant d'effectuer les étapes de ce guide de dépannage :

- Vérifier que l'alimentation électrique 120 V c.a. au module de contrôle est adéquate.
- Vérifier que des piles neuves sont bien installées (sens de polarité) dans la télécommande et le bloc-piles du module de contrôle.

- Vérifier que toutes les connexions entre les faisceaux de câble et les composants du système sont correctes et fonctionnelles.
- Vérifier que le lien de communication est établi entre la télécommande et le module IFC.
- Vérifier que la pression de gaz à l'entrée est conforme à la pression d'entrée recommandée. Au besoin, ajuster le régulateur de pression de l'alimentation de gaz.

Problème	Cause	Solution
La veilleuse ne s'allume pas	Alimentation électrique interrompue ou déconnectée.	Rétablir l'alimentation électrique au foyer ou utiliser le bloc-piles de secours. Vérifier que les piles sont complètement chargées, si le bloc-piles de secours est utilisé comme source de courant.
	Câblage déconnecté.	À partir du schéma de câblage de ce manuel, vérifier que tous les câbles sont connectés correctement et les connexions bien serrées.
	L'alimentation de gaz est fermée.	Vérifier les robinets d'arrêt éloignés du foyer. Généralement il y a un robinet d'arrêt près de la conduite de gaz principale. Il peut y avoir plus d'un (1) robinet d'arrêt entre le foyer et la conduite de gaz principale.
La veilleuse ne reste pas allumée	Réservoir de Propane vide.	Vérifier le réservoir de Propane. Remplir, si nécessaire.
	Basse pression de gaz.	Consulter un plombier ou le fournisseur de gaz. Une basse pression peut être causée par : canalisation pliée, tuyau de diamètre trop étroit, ou pression trop basse de la conduite de gaz principale.
	Mauvais contact entre la flamme de la veilleuse et le détecteur de flamme (à redressement) de l'ens. de veilleuse.	Au besoin, ajuster la vis de réglage de flamme de la veilleuse, sur la valve de contrôle de gaz.
	Vis de réglage de veilleuse pas étanche.	Sceller la vis de réglage de la veilleuse. Ne pas trop la serrer.
La flamme de veilleuse est toujours allumée ou ne s'éteint pas	Système de contrôle réglé au mode d'allumage «CPI» (continu)	Régler le système de contrôle au mode d'allumage «IPI» (intermittent).
La flamme du brûleur principal ne s'allume pas	L'interrupteur à bascule ON/OFF est positionné à OFF.	Positionner l'interrupteur à bascule à ON.
	L'alimentation de gaz est fermée.	Vérifier la présence de plusieurs robinets d'arrêt sur la conduite d'alimentation de gaz. Vérifier que l'alimentation de gaz est ouverte.
	Basse pression de gaz.	Consulter un plombier ou le fournisseur de gaz. Vérifier le réservoir de Propane. Remplir, si nécessaire.
	Câble déconnecté ou connexion incorrecte.	Vérifier s'il y a un câble déconnecté, défectueux ou connecté au mauvais endroit.
	L'orifice du brûleur principal est bouché (ou obstrué).	Retirer ce qui bouche (ou obstrue) l'orifice du brûleur.
	Problème de flamme de veilleuse.	Vérifier que la flamme de veilleuse est correctement dirigée pour allumer le brûleur. Voir le dépannage des problèmes de veilleuse et/ou de flamme de veilleuse (ci-dessus).
	La télécommande ne fonctionne pas correctement.	Remplacer les piles.
	Aucune demande de chauffage.	Pour créer une demande de chauffage, le thermostat doit être réglé à une température plus haute que la température ambiante.
Thermostat déconnecté, fonction thermostat désactivée et/ou télécommande éteinte (à OFF).	Connecter le thermostat, activer le fonctionnement du thermostat (fonctions Thermostat ambiant ou Thermostat intelligent [SMART]), et/ou vérifier que la télécommande est allumée («ON»).	

Problème	Cause	Solution
La veilleuse et le brûleur s'éteignent après avoir fonctionné	Réservoir de Propane vide.	Vérifier le réservoir de Propane. Remplir, au besoin.
	La fenêtre vitrée n'est pas installée correctement.	La section 8.1 Vitre (avec cadre) à la page 41
	Installation incorrecte du chapeau de cheminée.	Ajuster, tel que requis.
	Chapeau de cheminée bouché (ou obstrué).	Retirer les débris, tel que requis.
	Gaz d'évacuation fuyant par le tuyau d'évacuation interne et refluant dans la chambre de combustion.	Vérifier la présence de fuites, et réparer au besoin.
	Tirage excessif.	Restriction insuffisante du conduit d'évacuation. Peut nécessiter l'installation et/ou la modification du restricteur d'évacuation.
Dépôts de suie sur la vitre	Position incorrecte des braises de verre (ou autre média du brûleur)	La section 8.3 Installation des braises de verre à la page 42
	Réglage incorrect du venturi.	Il faut parfois ouvrir légèrement le venturi pour laisser passer plus d'air dans le mélange de gaz. La section 11.2.1 Venturi du brûleur à la page 53
	Installation incorrecte du chapeau de cheminée.	Ajuster, si nécessaire.
	Chapeau de cheminée bouché (ou obstrué).	Retirer les débris, tel que requis.
Flammes bleues et sautant du brûleur	Réglage incorrect du venturi.	Il faut parfois ouvrir légèrement le venturi pour laisser passer plus d'air dans le mélange de gaz. La section 11.2.1 Venturi du brûleur à la page 53
	Installation incorrecte du chapeau de cheminée.	Ajuster, si nécessaire.
	Obstructions ou fuites du système de cheminée.	Vérifier la présence de fuites du conduit d'évacuation ou de débris obstruant le chapeau de cheminée. Réparer le conduit d'évacuation ou retirer les débris du chapeau de cheminée.
Aucune réaction aux commandes	Les piles de la télécommande ou du module de contrôle IFC (bloc-piles) sont faibles.	Remplacez les piles.
	Aucune communication entre la télécommande et le module IFC.	Reprogrammer la télécommande avec le module IFC.
	Le nombre maximal d'échecs d'allumage ou de restauration de flamme a été atteint.	Réinitialiser le module de contrôle IFC.

13.0 ENTRETIEN

ATTENTION: L'installation et les réparations doivent être faites par un technicien d'entretien qualifié. Cet appareil doit être inspecté avant le premier feu, par un technicien d'entretien qualifié. Cet appareil doit être inspecté au moins une fois par an, par un technicien d'entretien qualifié. Le compartiment sous la chambre de combustion doit être nettoyé au moins une fois par an. Un nettoyage plus fréquent peut être requis s'il y a excès de poussières (dues aux tapis, literies, etc.). Il est important de garder propres les compartiments de contrôle, les brûleurs et les passages de circulation d'air de l'appareil. Utilisez un aspirateur pour nettoyer tous les composants.

13.1 Chambre de combustion

Effectué par : Personnel d'entretien qualifié

Fréquence : Annuellement

Action :

- Retirer et nettoyer à l'aspirateur tout débris de la chambre de combustion.
- Inspecter et actionner les loquets inférieurs. Vérifier que les loquets ne sont pas obstrués et qu'ils fonctionnent bien. Les poignées doivent être sous la tension du ressort et aussi pouvoir être actionnées librement.

13.2 Ventilateur (optionnel)

ATTENTION : Étiquetez les câbles avant de les déconnecter pour l'entretien des contrôles. Une erreur de câblage peut causer un fonctionnement inadéquat et dangereux. Après l'entretien, vérifiez que tout fonctionne correctement.

Effectué par : Personnel d'entretien qualifié

Fréquence : Tous les 6 mois

Action :

- Débrancher le ventilateur de l'alimentation électrique, et nettoyer avec un aspirateur.
- Les roulements de ventilateur (scellés) n'exigent aucune lubrification.

13.3 Conduits de cheminée

NOTE: Tout conduit d'évacuation/prise d'air démonté doit être réinstallé selon les instructions d'installation. Voir La section 7.0 Conduit d'évacuation à la page 28.

Effectué par : Personnel d'entretien qualifié

Fréquence : Annuellement

Action :

- L'inspection des conduits de cheminée (évacuation/prise d'air) est exigée.
- Aucun passage d'air de combustion ou de ventilation ne doit être obstrué.

13.4 Fenêtre vitrée

ATTENTION: N'utilisez pas cet appareil si la vitre est retirée, fissurée ou cassée. Utilisez des gants protecteurs pour manipuler tout composant de vitre cassé ou endommagé.

AVERTISSEMENT: Ne pas égratigner ou frapper la vitre. N'utilisez pas de produits nettoyants abrasifs. NE PAS nettoyer la vitre lorsqu'elle est chaude. N'UTILISER AUCUN MATÉRIAU DE SUBSTITUTION.

IMPORTANT: Tout écran pare-étincelles, barrière ou garde de sécurité retiré pour l'entretien doit être réinstallé avant d'utiliser l'appareil.

Effectué par : Propriétaire

Fréquence : Annuellement

Action :

- Préparer un espace de travail suffisamment large pour installer la vitre et le cadre de la porte en plaçant un chiffon sur une surface plate et stable.
- Retirer l'écran pare-étincelles et la vitre (avec cadre).
- Nettoyez la vitre au moyen d'un nettoyant non abrasif avec un chiffon.
- Réinstallez la vitre (avec cadre) et l'écran pare-étincelles.

Effectué par : Personnel d'entretien qualifié

Fréquence : Annuellement

Action :

- Nettoyer la fenêtre vitrée avec un nettoyant adéquat pour vitre de foyer en utilisant un chiffon doux. N'utilisez aucun nettoyant abrasif. Veiller à ne pas égratigner la vitre en la nettoyant.
- Vérifier que la vitre ne porte aucune égratignure.
- Vérifier que la vitre (avec cadre) est bien intacts et non endommagés.
- Remplacer l'ensemble de vitre et cadre (Pièce n° 700-179T) si nécessaire.
- L'ensemble de vitre et cadre (Pièce n° 700-179T) doit être remplacé comme unité complète, tel que fourni par Hussong Mfg. Co.

13.5 Système de brûleur et veilleuse

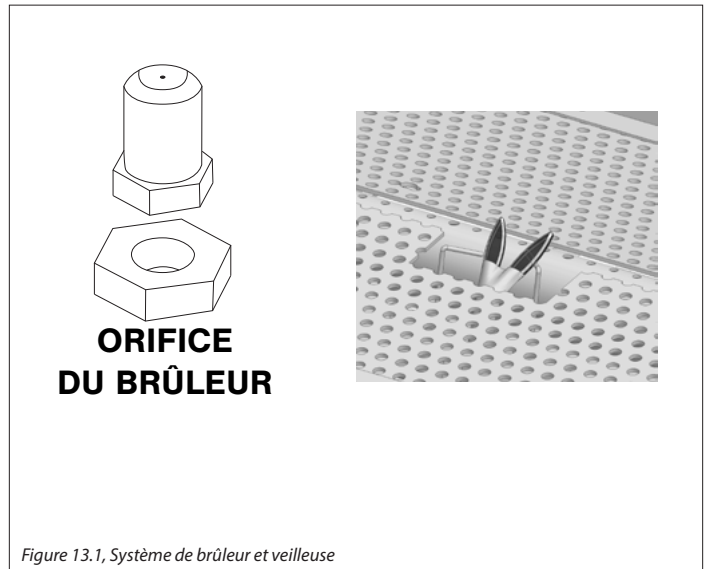
L'ensemble de brûleur peut être retiré pour faciliter l'accès. Voir La section 8.4 Retrait et installation du panneau de contrôle à la page 43

Effectué par : Personnel d'entretien qualifié

Fréquence : Annuellement

Action :

- Nettoyer à l'aspirateur tous les composants du système de brûleur.
- Vérifier la présence de fuite à tous les composants accessibles du circuit de gaz, tels que : raccords, tuyaux, tubes et autres composants.
- Vérifier le fonctionnement du système de sécurité d'allumage de flamme de la veilleuse ou dispositif de redressement du courant. Inspecter visuellement les flammes de la veilleuse, une fois allumée.
- Inspecter et vérifier que le brûleur s'allume moins de (4) secondes après l'ouverture d'alimentation principale de la valve de contrôle de gaz. Vérifier tout câblage incorrect ou défectueux, et corriger ou remplacer au besoin. Inspecter les ouvertures d'air primaire et vérifier qu'aucun des trous du plateau du brûleur n'est bouché, surtout près de la veilleuse.
- Vérifier visuellement le patron et l'apparence des flammes du brûleur allumé. Les flammes doivent être stables, sans sautiller, vaciller ni changer d'intensité (une flamme qui disparaît et réapparaît aléatoirement est un problème de «ghosting» dangereux).
- Tester et chronométrer le temps de réponse aux échecs d'allumage du système de sécurité d'allumage. Celui-ci doit mettre le système hors tension avec arrêt de sécurité dans un délai maximal de (30) secondes.



14.0 LISTE DES PIÈCES DE RECHANGE

Les pièces de rechange sont disponibles chez votre détaillant local. Contactez-le pour connaître la disponibilité et les prix.

PANNEAU DE CONTRÔLE ET PIÈCES			
Panneau de contrôle - Gaz naturel	B41G-150A	Moteur pas-à-pas (de valve de gaz) - Gaz naturel	700-504
Panneau de contrôle - Propane	B41G-151A	Moteur pas-à-pas (de valve de gaz) - Propane	700-504-1
Valve de contrôle IPI (SIT) - Gaz naturel	700-567	Conduite de gaz flexible 18 po - Noir	700-213B
Valve de contrôle IPI (SIT) - Propane	700-567-1	Conduite de gaz flexible - Raccord valve-à-brûleur	700-226F
Module de contrôle IFC Proflame 2	700-652	Orifice de brûleur n° 41 - Gaz naturel	700-241
Faisceau de câbles du module de contrôle IFC	700-653	Orifice de brûleur n° .0625 - Propane	700-625
Ensemble de veilleuse - Gaz naturel	700-596A	Kit de conversion au Gaz naturel	NCK-B41G-SPB
Ensemble de veilleuse - Propane	700-596A-1	Kit de conversion au Propane	LCK-B41G-SPB
Télécommande (Émetteur)	700-408	Tube de brûleur	B41G-035
Orifice de veilleuse n°.023N - Gaz naturel	700-123	Plateau à média (angl. Media Tray)	B41G-350A
Orifice de veilleuse n°.014LP- Propane	700-114		

VITRE ET JOINT DE VITRE	
Vitre avec adhésif, 36½ po x 28-7/8 po	700-179T
Joint d'étanchéité pour vitre, 1-1/8 po avec adhésif	900-006
Cadre de rechange «Replacement Valance»	B41-005
Bande de rétention à retenir média (angl. Media Dam)	700-180

KIT D'ÉCLAIRAGE	
Kit d'éclairage (par le bas)	B41-GLKT
Ampoule halogène 20 Watts, 130 Volts	600-676

ENSEMBLE DE VENTILATEURS	
Ensemble de ventilateurs	IPI-028

ÉCRANS PARE-ÉTINCELLES	
Rectangulaire pleine grandeur (Full Rectangular S.F.)	B41-FRSF2
Prairie (Prairie Screen Front)	B41-PSF2
Rectangulaire (Rectangular Screen Front)	B41-RSF2
Arqué Mission (Arched Mission Screen Front)	B41A-MSF2
Prairie arquée pleine grandeur (Arched Mission Prairie Door Screen Front)	B41A-FPDSF2
Rectangulaire Mission (Rectangular Mission S.F.)	B41R-MSF2
Portrait (Portrait Screen Front)	B41-PTF2

COMPOSANTS ADDITIONNELS	
4 po Restricteur d'évacuation	900-085
Robinet manuel d'arrêt de gaz	700-203
Persienne inférieure	B41-028

Hussong Manufacturing Co., Inc.
P.O. Box 577
204 Industrial Park Drive
Lakefield, MN 56150-0577
USA
BAY-41-G

GARANTIE À VIE LIMITÉE

COUVERTURE DE GARANTIE :

Hussong Manufacturing Company, Inc. (Hussong Mfg.) garantit que cet appareil à gaz Kozy Heat est exempt de défaut de pièce ou de fabrication, à compter de la date de vente à l'acheteur initial, et tel qu'inspecté par le fabricant en date de fabrication. L'enregistrement de votre appareil n'exige aucun envoi de document à Hussong Mfg. Veuillez conserver votre preuve d'achat indiquant la date d'achat, le numéro de série et le modèle de votre appareil, pour toute réclamation de garantie future.

Si vous décelez un défaut durant la période de garantie, contactez votre détaillant autorisé dans un délai de 30 jours pour les réparations sous garantie.

30 jours : Pièces et main-d'œuvre*

- Peinture
- Ampoules de lampe
- Joints d'étanchéité
- Braises de verre et plateau à braises

Année 1 : Pièces et main-d'œuvre

Toutes les pièces et matériaux, exceptés les items indiqués dans la garantie de 30 jours et toute exclusion ou limitation applicable.

** Hussong Mfg. émettra un remboursement de main-d'œuvre au détaillant autorisé seulement. Hussong Mfg. n'assumera aucun frais encouru résultant de travaux effectués par un fournisseur de services non autorisé, sans autorisation préalable.*

Années 2 - À vie : Pièces seulement

- Chambre de combustion
- Échangeur de chaleur
- Bûches
- Tubes (ou plateau) de brûleur
- Caisson externe (bloc-foyer)
- Écran(s) thermique(s)
- Panneau vitré de façade (choc thermique seulement)
- Panneaux réfractaires internes (sauf panneaux d'émail ou verre)

EXCLUSIONS ET LIMITATIONS :

1. Cet appareil doit être installé par un installateur ou technicien d'entretien qualifié et autorisé. Il doit être installé, utilisé et entretenu en tout temps conformément aux instructions du manuel d'utilisation, sinon la garantie sera annulée.
2. Cette garantie n'est pas transférable et n'est valide que pour l'acheteur initial seulement.
3. Cette garantie exclut l'usure normale de l'appareil, correspondant à l'usure survenant après un certain temps d'utilisation normale.
4. La décoloration et une légère expansion/contraction ou un déplacement de pièce mineur entraînant un bruit, sont normaux et non un défaut.
5. Le retrait du numéro de série et/ou de l'étiquette d'homologation de l'appareil, ou l'altération quelconque de l'appareil, annuleront automatiquement la garantie.
6. La garantie sera automatiquement annulée si l'appareil subit une période prolongée d'immersion dans l'eau ou d'humidité ou de condensation. Toute pièce d'appareil endommagée par l'eau ou des intempéries dues (entre autres) à l'installation inadéquate du système de cheminée, annulera aussi la garantie.
7. Cette garantie ne couvre pas les problèmes liés à l'installation et à l'utilisation, tels que : conditions environnementales, proximité d'arbres, de bâtiments, de collines ou de montagnes, ventilation ou évacuation inadéquate, trajet de cheminée excessif, ou pressions d'air négatives causées par des systèmes mécaniques.
8. Cette garantie ne couvre pas les composants de cheminée et autres accessoires non fournis par Hussong Mfg. et utilisés conjointement à l'installation de cet appareil.
9. Cette garantie ne couvre aucun dommage aux surfaces ou accessoires plaqués (si applicable), causé par des égratignures, des empreintes de doigts, des objets ayant fondu, ou autre marque permanente due à l'utilisation de produits nettoyants.
10. Il est expressément convenu et entendu que cette garantie est la responsabilité exclusive de Hussong Mfg. et qu'elle constitue le recours exclusif de l'acheteur pour tout composant défectueux de l'appareil. Hussong Mfg. ne peut être tenue responsable d'aucun dommage causé par cet appareil, ni d'aucun frais de matériau ou autre. Cette garantie ne couvre aucun dommage indirect ou consécutif. Dans certaines juridictions (provinces ou États), l'exclusion des dommages indirects ou consécutifs peut ne pas s'appliquer. Hussong Mfg. ne peut être tenue responsable de garanties implicites et cette garantie remplace toutes garanties précédentes.
11. Cette garantie à vie limitée est la seule garantie accordée par Hussong Mfg. Le fabricant décline ainsi toute autre garantie, explicite ou implicite, que le détaillant (ou distributeur) pourrait accorder à l'acheteur. Le recours de l'acheteur est donc explicitement limité aux garanties exposées dans le présent document.
12. Toute pièce réparée ou remplacée durant la période de garantie limitée, sera garantie selon les termes de la garantie limitée, pour une période ne dépassant pas la portion de période non utilisée (résiduelle) de la garantie limitée initiale.
13. Toute pièce de remplacement réparée après la période de garantie inclura une couverture de garantie de 90 jours de cette pièce.
14. Hussong Mfg. peut exiger que la pièce défectueuse soit retournée en utilisant un numéro de retour de marchandise pré-autorisé (RGA) ou une photo du composant défectueux. L'absence de photo ou d'un numéro de retour de marchandise pré-autorisé (RGA) pourra entraîner le refus de la réclamation.
15. Cette garantie ne couvre pas la capacité de l'appareil à chauffer les espaces désirés, car il y a beaucoup de facteurs qui peuvent affecter la performance de chauffage de chaque habitation. Le client doit tenir compte du lieu d'installation de l'appareil, de la dimension des espaces à chauffer, du design du bâtiment, des conditions environnementales, de l'isolation thermique et de l'étanchéité du bâtiment.
16. Hussong Mfg. se réserve le droit de faire, en tout temps et sans préavis, des