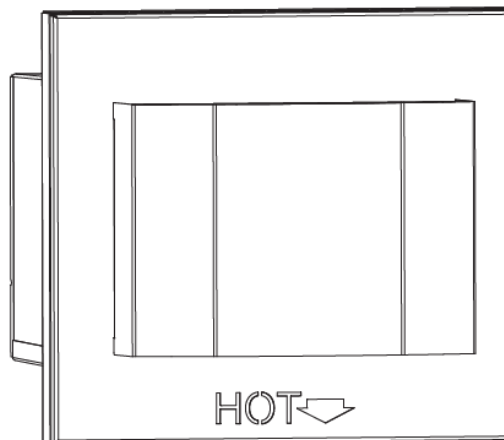


# Kit KPV (KOZY POWER VENT)

Foyers approuvés pour le kit KPV (Kozy Power Vent) :

ALP-36S, BHM38, BHM-44, BHM-52, CLW-40, CLW-50, CLW-72, CLW-ST, SFD-36, NDK-36-DV, NDK-41-DV, NDK-48-DV, NDK-48TL, et NDK-60TL

<b>1.0 Introduction</b>	<b>3</b>
1.1 Informations générales	3
1.2 Composants requis	3
1.3 Informations d'installation	3
1.4 Dimensions du KPV (Kozy Power Vent)	4
1.5 Exigences spécifiques aux modèles de foyer	5
<b>2.0 Conduit d'évacuation</b>	<b>6</b>
2.1 Exigences du conduit d'évacuation	6
2.2 Ajustement de la dérivation de tirage	8
<b>3.0 Emplacements de la terminaison</b>	<b>9</b>
<b>4.0 Encadrement et dégagements</b>	<b>10</b>
4.1 Dimensions de l'encadrement	10
4.2 Dégagements aux matériaux combustibles	10
4.3 Terminaison au toit	11
<b>5.0 Matériaux de finition</b>	<b>12</b>
5.1 Installation avec matériaux de finition ayant 1 po (25 mm) ou plus d'épaisseur	12
5.2 Installation avec matériaux de finition ayant moins que 1 po (25 mm) d'épaisseur	12
<b>6.0 Installation</b>	<b>13</b>
6.1 Installation du chapeau d'évacuation	13
6.2 Installation du conduit d'évacuation	15
6.3 Installation du faisceau de câbles du Power Vent	16
<b>7.0 Installation électrique</b>	<b>20</b>
7.1 Câblage de l'appareil	20
<b>8.0 Entretien</b>	<b>22</b>
8.1 Remplacement du ventilateur	22
8.2 Remplacement de l'interrupteur d'aspiration	23
<b>9.0 Dépannage</b>	<b>25</b>
<b>10.0 Pièces de rechange</b>	<b>27</b>



**LISEZ TOUTES CES ÉTAPES AVANT DE COMMENCER L'INSTALLATION. LAISSEZ CE MANUEL AVEC L'APPAREIL.**

Ce kit doit être installé par un installateur qualifié, une agence d'entretien ou le fournisseur de gaz, au moment d'installer l'appareil de chauffage. Ces instructions doivent être utilisées conjointement avec le manuel d'installation et d'utilisation fourni avec l'appareil.

Veuillez lire complètement le manuel d'installation de l'appareil avant de commencer les procédures de ce manuel d'instructions.

English and French installation manuals are available through your local dealer. Visit our website [www.kozyheat.com](http://www.kozyheat.com).

Les manuels d'installation en français et en anglais sont disponibles chez votre détaillant local. Visitez [www.kozyheat.com](http://www.kozyheat.com).



**IMPORTANT :** Le non-respect de ces instructions peut créer un danger et annulera la garantie du foyer.

**INSTALLATEUR :** Laissez ce manuel avec l'appareil.  
**PROPRIÉTAIRE :** Conservez ce manuel comme référence.



# 1.0 Introduction

## 1.1 Informations générales

Le système KPV (Kozy Power Vent) est certifié pour utiliser comme chapeau de terminaison horizontale seulement avec les foyers à évacuation directe ALP-36S, BHM-38, BHM-44, BHM-52, CLW-40, CLW-50, CLW-72, CLW-ST, SFD-36, NDK-36-DV, NDK-41-DV, NDK-48-DV, NDK-48TL, et NDK-60TL.

Le système KPV fonctionne seulement avec les appareils approuvés ci-dessus, utilisant le système de contrôle S.I.T.

Informations sur le système de contrôle :

- Le bloc-piles de secours ne peut pas être utilisé avec le Power Vent (KPV)
- L'interrupteur mural câblé ne peut pas être utilisé avec le Power Vent (KPV)

**Les conduits d'évacuation des fabricants suivants sont approuvés pour être utilisés avec le Power Vent (KPV) :**

American Metal Products (Ameri-Vent), BDM, ICC, Metal Fab, Olympia Chimney Supply, Selkirk et Simpson DuraVent

**NOTE D'UTILISATION IMPORTANTE:** Lorsque le contrôle du foyer est activé, il y a un délai de 120 secondes avant le début d'allumage de la veilleuse. Ceci pour permettre une purge de pré-allumage par le Power Vent (KPV). Si après 135 secondes, la veilleuse et le brûleur ne s'allument pas, voir la Section 6.0 de ce manuel. Il y aura aussi une purge post-opératoire de 120 secondes durant laquelle le Power Vent continuera de fonctionner après avoir éteint l'appareil.

## 1.2 Composants requis

Le module de contrôle S.I.T. pour Power Vent est requis pour installer le KPV. Les foyers Kozy Heat sont livrés avec un module de contrôle standard (pas pour Power Vent).

Composants du foyer	
Module de contrôle IFC du Power Vent	700-759

Faisceau de câble du Power Vent	
20 pieds de faisceau de câble Power Vent	KPV-WH20
40 pieds de faisceau de câble Power Vent	KPV-WH40
60 pieds de faisceau de câble Power Vent	KPV-WH60
80 pieds de faisceau de câble Power Vent	KPV-WH80
100 pieds de faisceau de câble Power Vent	KPV-WH100

Le faisceau de câbles raccordant le KPV à l'appareil est vendu séparément. La longueur requise du faisceau de câbles peut varier selon l'installation.

### 1.2.3 Composants en option

Si vous avez un matériau de finition épais où sera installé le Power Vent, il peut être nécessaire de commander le Kit d'extension de finition pour Power Vent - Pièce n° KPV-FEK.

Voir la Section 5.1 pour plus d'information sur le Kit d'extension de finition.

## 1.3 Informations d'installation

### 1.3.1 Précautions d'installation

Cet appareil doit être installé par un installateur qualifié, conformément à ces instructions.

**AVERTISSEMENT:** Une installation, une utilisation ou un entretien du système Power Vent non conforme aux instructions du fabricant causera des conditions pouvant entraîner des blessures et/ou dommages matériel.

Une inspection de sécurité du système de cheminée (conduit et terminaison d'évacuation) doit être effectuée avant et après l'installation de ce kit Power Vent. L'installation du Kit Kozy Power Vent doit être conforme aux codes et règlements locaux, régionaux, nationaux et provinciaux (ou de l'État).

- N'INSTALLEZ AUCUN ÉQUIPEMENT OU COMPOSANT D'ÉVACUATION ENDOMMAGÉ
- Couper l'alimentation électrique avant de faire les connexions de câblage.
- Il est interdit de raccorder plus d'un appareil utilisant un système de cheminée commun.
- Les dégagements entre le conduit d'évacuation et les matériaux combustibles doivent être maintenus
- NOTE: Le moteur du ventilateur à l'intérieur du Power Vent émet un certain niveau sonore, une fois en marche. Ce niveau sonore peut être minimisé en planifiant avec soin l'installation du système.

### 1.3.2 Directives d'installation

- La terminaison de sortie d'un système à tirage mécanique ne doit pas être inférieure à 7 pieds (2,13 m) au-dessus du sol, si elle est adjacente aux trottoirs ou passages à piéton.
- Le système d'évacuation à tirage mécanique doit se terminer au moins 3 pieds (91 cm) au-dessus de toute entrée d'air forcé située à moins de 10 pieds (3,05 m)

### 1.3.3 Alimentation électrique

- Le KPV requiert une alimentation électrique de 120 V c.a. à 60 Hz, fournie à la boîte de jonction du foyer. L'appel de courant de cet appareil est de 0,85 ampère.

### 1.3.4 Exigences de peinture

Le KPV peut être peint à la couleur désirée, pourvu que la peinture choisie ait une résistance suffisante aux températures et conditions ambiantes, comme suit

- Avant de peindre le couvercle de façade du chapeau d'évacuation du KPV, sablez le revêtement existant avec du papier sablé ou à la laine d'acier.
- Le couvercle de façade du chapeau d'évacuation peut être peint sur place en faisant sécher la peinture à 400°F (204°C). Toutes les autres pièces du chapeau d'évacuation peuvent être peintes, mais on ne doit pas les faire sécher à plus de 190°F (88°C) pour ne pas surchauffer les joints d'étanchéité et autres composants.
- Certaines surfaces du chapeau d'évacuation peuvent atteindre jusqu'à 600°F (316°C). Les peintures choisies doivent avoir une résistance thermique suffisante
- Le chapeau d'évacuation contient un scellant à base de silicone, qui peut affecter l'adhérence de la peinture. Veuillez informer le peintre local de ce contenu en silicone.

## 1.4 Dimensions du KPV (Kozy Power Vent)

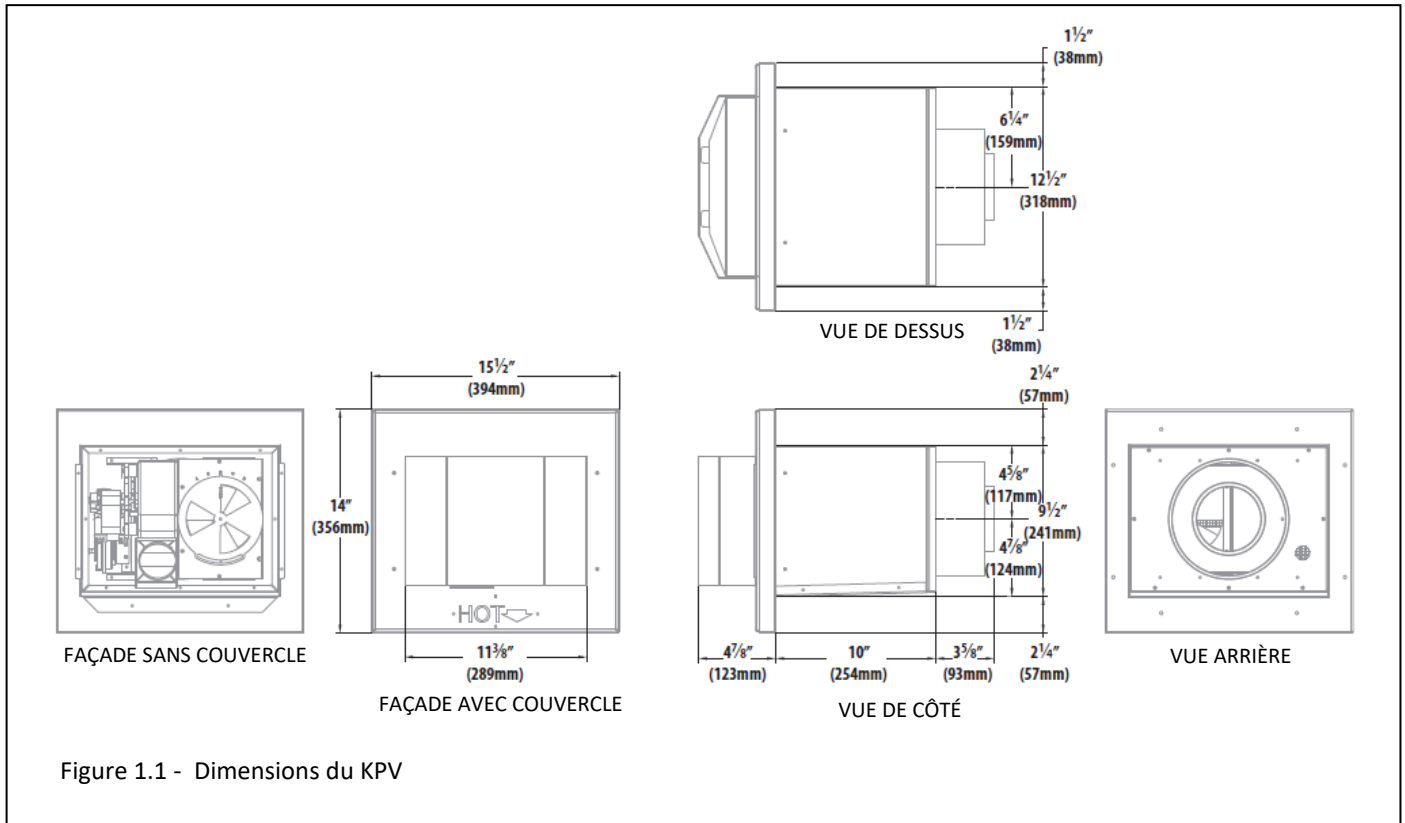


Figure 1.1 - Dimensions du KPV

## 1.5 Exigences spécifiques aux modèles de foyer

### 1.5.1 Alpha 36S

- Le modèle ALP-36S peut avoir un réducteur de 4" x 6-5/8" directement à partir du dessus de l'appareil.
- Le modèle ALP-36S exige d'installer un écran de veilleuse. L'écran de veilleuse est inclus dans le paquet de pièces du KPV.

Pour installer l'écran de veilleuse :

1. Retirez le jeu de bûches et le brûleur. Pour plus d'information, voir le manuel d'installation.
2. Desserrez, mais sans les retirer, les (2) vis retenant l'ensemble de veilleuse au support de veilleuse.
3. Insérez les fentes de l'écran de veilleuse sur les vis du support de veilleuse, tel que montré à Figure 1.2.
4. Resserrez les vis.
5. Réinstallez tous les composants retirés précédemment.

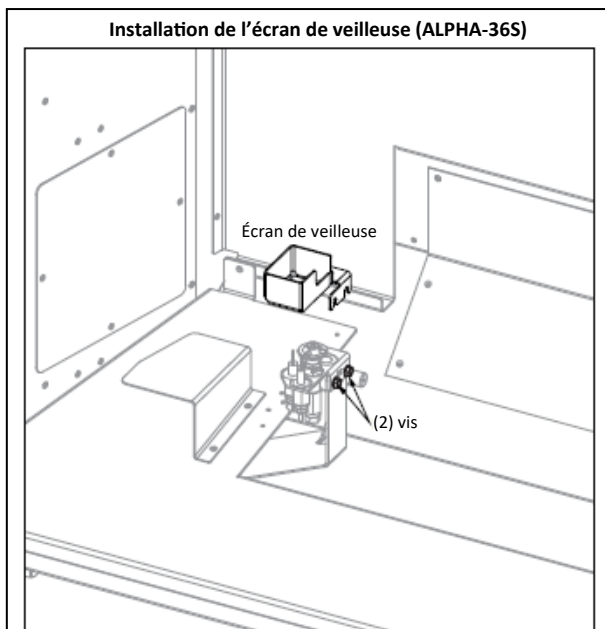


Figure 1.2 - Installation de l'écran de veilleuse (ALP-36S)

### 1.5.2 Bellingham 38, Bellingham 44, Callaway ST, Springfield 36, Nordik 41 DV, Nordik 48 DV, Nordik 48TL, et Nordik 60TL

- Les modèles suivants peuvent avoir un réducteur de 4" x 6-5/8" directement à partir de l'appareil : BHM-38, BHM-44, CLW-ST, SFD-36, NDK-41-DV, NDK-48-DV, NDK-48TL, et NDK-60TL.

NOTE: Pour le Springfield 36, l'appareil doit utiliser le système de valve SIT (et non le système de valve Dexen).

### 1.5.3 Nordik 36 DV

- Le conduit 4" x 6-5/8" doit être raccordé directement sur le dessus du foyer NDK-36-DV.

### 1.5.4 Bellingham 52

- Le modèle BHM-52 peut avoir un réducteur 4" x 6-5/8" directement à partir du dessus de l'appareil.
- Si la configuration de votre conduit d'évacuation a une longueur d'élévation verticale supérieure à la longueur de course horizontale, on conseille d'ajuster le réglage de dérivation de tirage au numéro 1 pour une apparence de flammes adéquate. Un ajustement ultérieur pourra être requis. Voir la Section 2.2 (Ajustement de la dérivation de tirage) à la Page 8.
- Le modèle BHM-52 exige d'installer des plateaux de brûleur. Les plateaux de brûleur sont inclus dans le paquet de pièces du KPV.

Pour installer les plateaux de brûleur :

1. Pliez à la main les languettes des plateaux de brûleur en les rabattant vers le bas pour fixer en place les plateaux.
2. Positionnez les plateaux de brûleur complètement à l'arrière du foyer, tel que montré à la Figure 1.3.

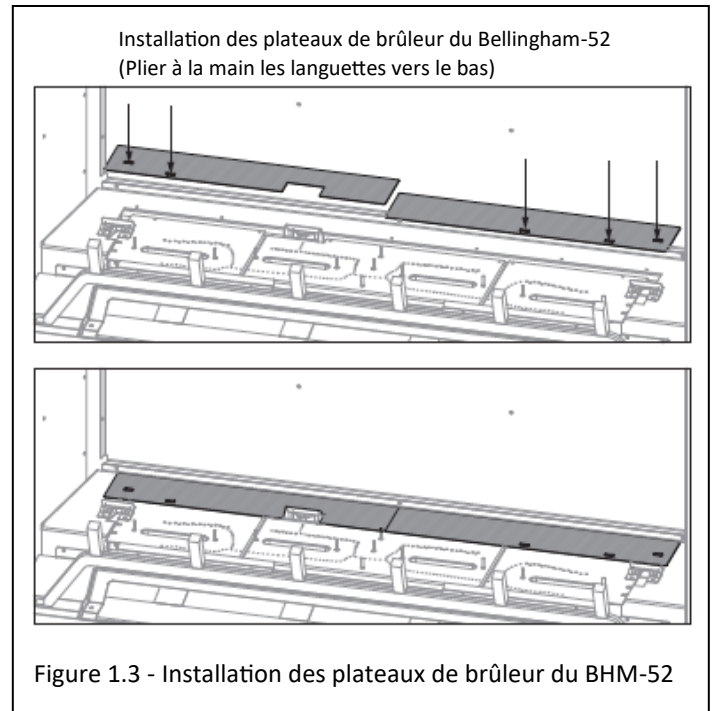


Figure 1.3 - Installation des plateaux de brûleur du BHM-52

### 1.5.5 Callaway 40, Callaway 50 et Callaway 72

- Les modèles CLW-40, CLW-50 et CLW-72 commencent avec un coude de 45° (5" x 8") directement à l'arrière de l'appareil. Juste après, utilisez le réducteur 4" x 6-5/8" requis directement après le coude, pour assurer le tirage minimum requis et un apport d'air de combustion suffisant dans la chambre de combustion.

## 2.0 Conduit d'évacuation

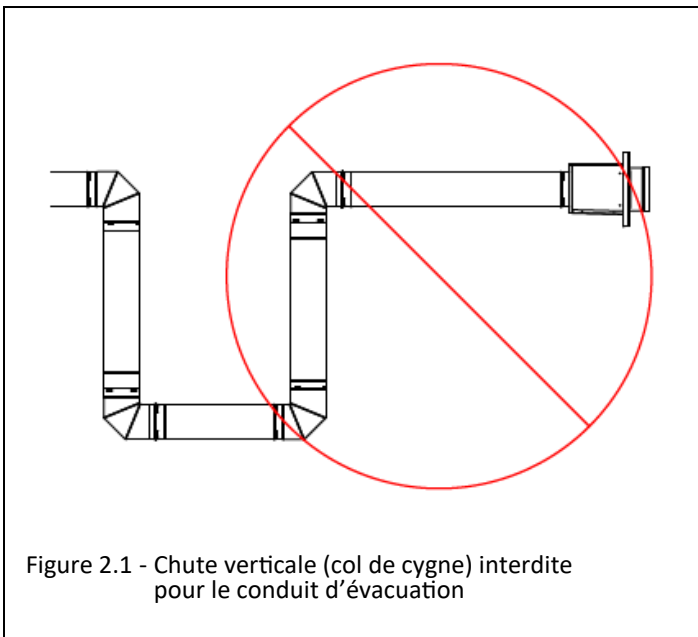
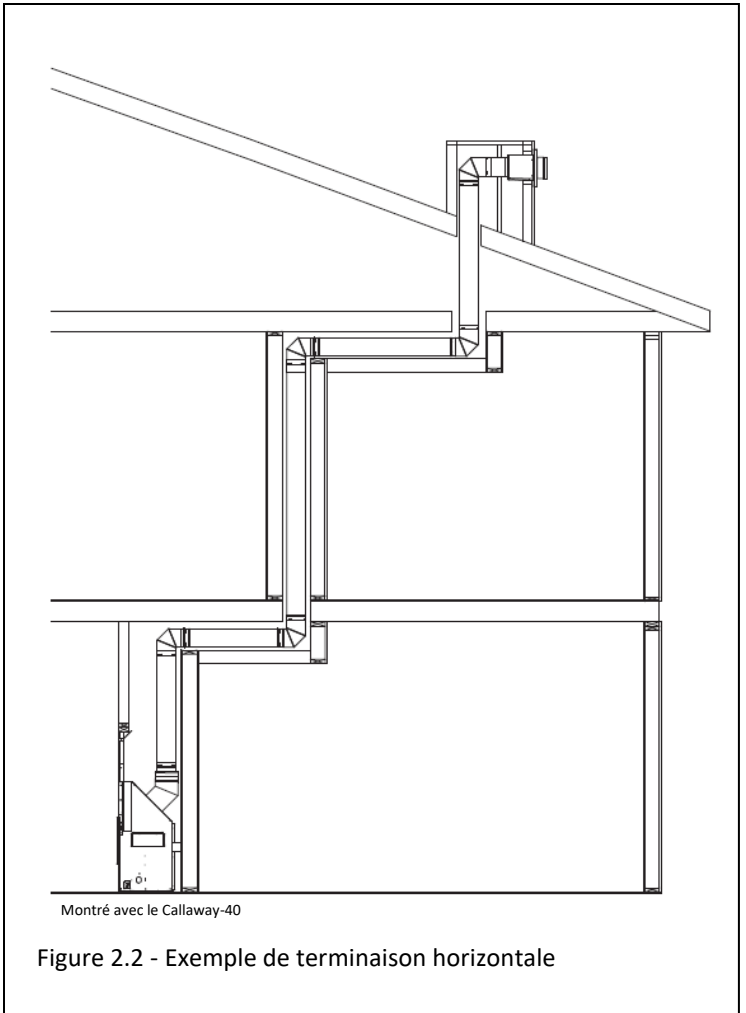
### 2.1 Exigences du conduit d'évacuation

Pour la procédure d'installation standard du conduit d'évacuation de l'appareil, voir la section «Conduit d'évacuation» du manuel d'installation de l'appareil.

Le Power Vent doit utiliser du conduit d'évacuation directe rigide coaxial 4 po x 6-5/8 po. Tout dépendant du modèle de foyer, le diamètre du conduit d'évacuation peut devoir être réduit à 4 po x 6-5/8 po. Voir le manuel d'installation du foyer pour les systèmes de cheminée approuvés.

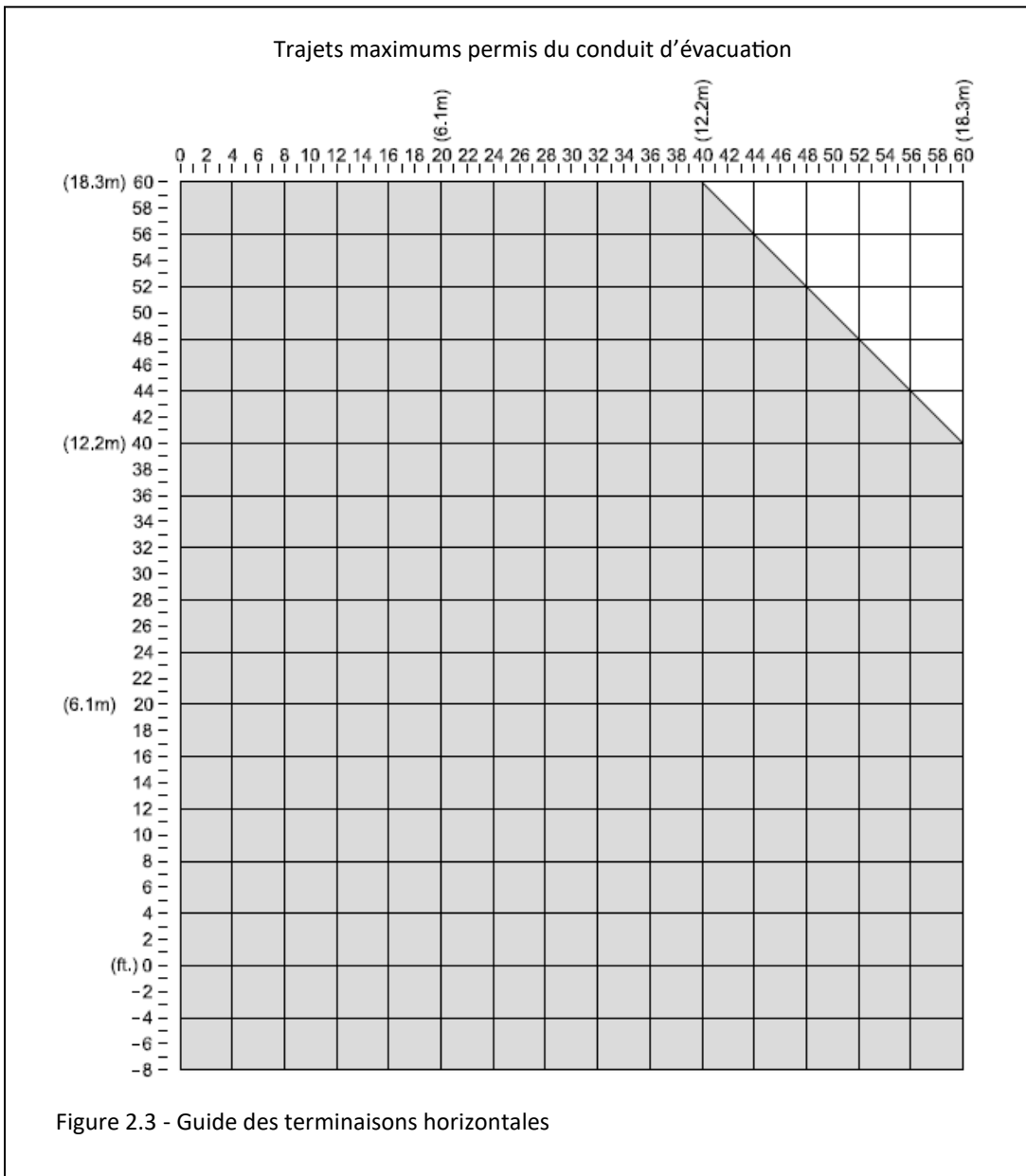
#### Le Power Vent doit avoir une terminaison horizontale.

- Un dégagement minimum de 1 po (25 mm) doit être maintenu de tous les côtés du conduit d'évacuation vertical. L'écran thermique de grenier peut être isolé avec un matériau isolant sans revêtement homologué incombustible selon la norme ASTM E 136.
- Un dégagement minimum de 1 po (25 mm) de tous les côtés du conduit d'évacuation horizontal doit être maintenu au coupe-feu mural. Un coupe-feu mural ayant un dégagement de 1 po (25 mm) aux matériaux combustibles doit être installé pour tout conduit d'évacuation horizontal traversant un mur intérieur ou extérieur. Ce coupe-feu mural peut être isolé avec un matériau isolant sans revêtement homologué incombustible selon la norme ASTM E 136.
- Pour toute réduction de 1 pied (30,5 cm) d'élévation verticale, la longueur totale permise du conduit d'évacuation doit être réduite de 2 pieds (61 cm).
- Si une configuration d'évacuation inclut un composant vertical qui descend, il est interdit d'installer un composant vertical qui remonte (voir Figure 2.1).
- Aucune élévation verticale n'est requise avec le Power Vent. Le conduit d'évacuation peut être installé à l'horizontale directement à partir de la sortie du foyer.
- Utilisez les directives d'évacuation du Tableau 2.1.
- La Figure 2.2 sert de guide pour l'installation du conduit d'évacuation.
- La Figure 2.3 sert de guide pour calculer le trajet total du conduit d'évacuation. La terminaison doit aboutir dans la zone ombrée de la Figure 2.3.



**Tableau 2.1 - Directives pour le conduit d'évacuation du Power Vent (KPV)**

<b>Nombre maximum de coudes</b>	(8) coudes de 90° ou (16) coudes de 45°
<b>Course horizontale totale minimum</b>	Modèles ALP-36S, CLW-40, CLW-50, CLW-ST, CLW-72, SFD-36, NDK-36-DV, NDK-41-DV, et NDK-48-DV : 6 pieds (1,8 m) Modèles BHM-38, BHM-44, BHM-52, NDK-48TL, et NDK-60TL : 10 pieds (3 m)
<b>Course horizontale totale maximum</b>	60 pieds (18,3 m) <i>Ne pas dépasser 60 pieds (18,3 m)</i>
<b>Élévation verticale maximum du conduit d'évacuation</b>	60 pieds (18,3 m) <i>Ne pas dépasser 60 pieds (18,3 m)</i>
<b>Chute verticale maximum permise</b>	8 pieds (2,4 m). NOTE : Pour chaque chute verticale de 1 pied (30 cm), la longueur totale maximum permise est réduite de 2 pieds (61 cm).
<b>Longueur totale maximum du conduit d'évacuation</b>	100 pieds (30 m)



## 2.2 Ajustement de la dérivation de tirage

**NOTE:** Tous les systèmes KPV (Kozy Power Vent) sont fournis avec la dérivation de tirage ajustée au réglage n° 5. Le réglage de dérivation de tirage doit être ajusté seulement lors d'un dépannage ou pour ajuster l'apparence des flammes.

Le système de dérivation de tirage est réglé à 5 par le fabricant; pour certaines configurations d'évacuation, le système de dérivation de tirage nécessitera un ajustement. Pour le Nordik 48TL, réglez sur le réglage 1. Pour ajuster la dérivation de tirage, desserrez la vis de blocage. Ajustez en sens horaire ou antihoraire, selon les besoins spécifiques à votre d'installation. Voir les Figures 2.4, 2.5 et 2.6.

Tableau 2.2 - Ajustement de dérivation de tirage pour : ALP-36S, BHM-38, BHM-44, BHM-52, CLW-40, CLW-50, CLW-ST, SFD-36, NDK-36-DV, NDK-41-DV, NDK-48-DV, et NDK-60TL		
	Gaz naturel	Propane
Réglage de tirage		
n° 1	Permis	Permis
n° 2	Permis	Permis
n° 3	Permis	Permis
n° 4	Permis	Permis
n° 5	Permis	Permis

Tableau 2.3 - Ajustement de dérivation de tirage pour : NDK-48TL		
	Gaz naturel	Propane
Réglage de tirage		
n° 1	Permis	Permis
n° 2	Non permis	Non permis
n° 3	Non permis	Non permis
n° 4	Non permis	Non permis
n° 5	Non permis	Non permis

Tableau 2.4 - Ajustement de dérivation de tirage pour : CLW-72		
	Gaz naturel	Propane
Réglage de tirage		
n° 1	Non permis	Permis*
n° 2	Non permis	Permis*
n° 3	Permis	Permis
n° 4	Permis	Permis
n° 5	Permis	Permis

\* Ces réglages de tirage sont permis pour toutes configurations d'évacuation, sauf pour celles qui ont une chute verticale.

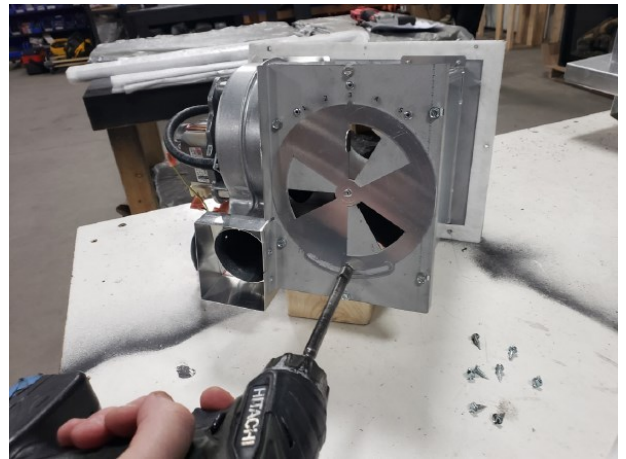


Figure 2.4 - Desserrer la vis de blocage



Figure 2.5 - Ajuster la dérivation de tirage



Figure 2.6 - Ajustement montré en Position 3



# 3.0 Emplacements de la terminaison

## 3.1 Dégagements du chapeau d'évacuation

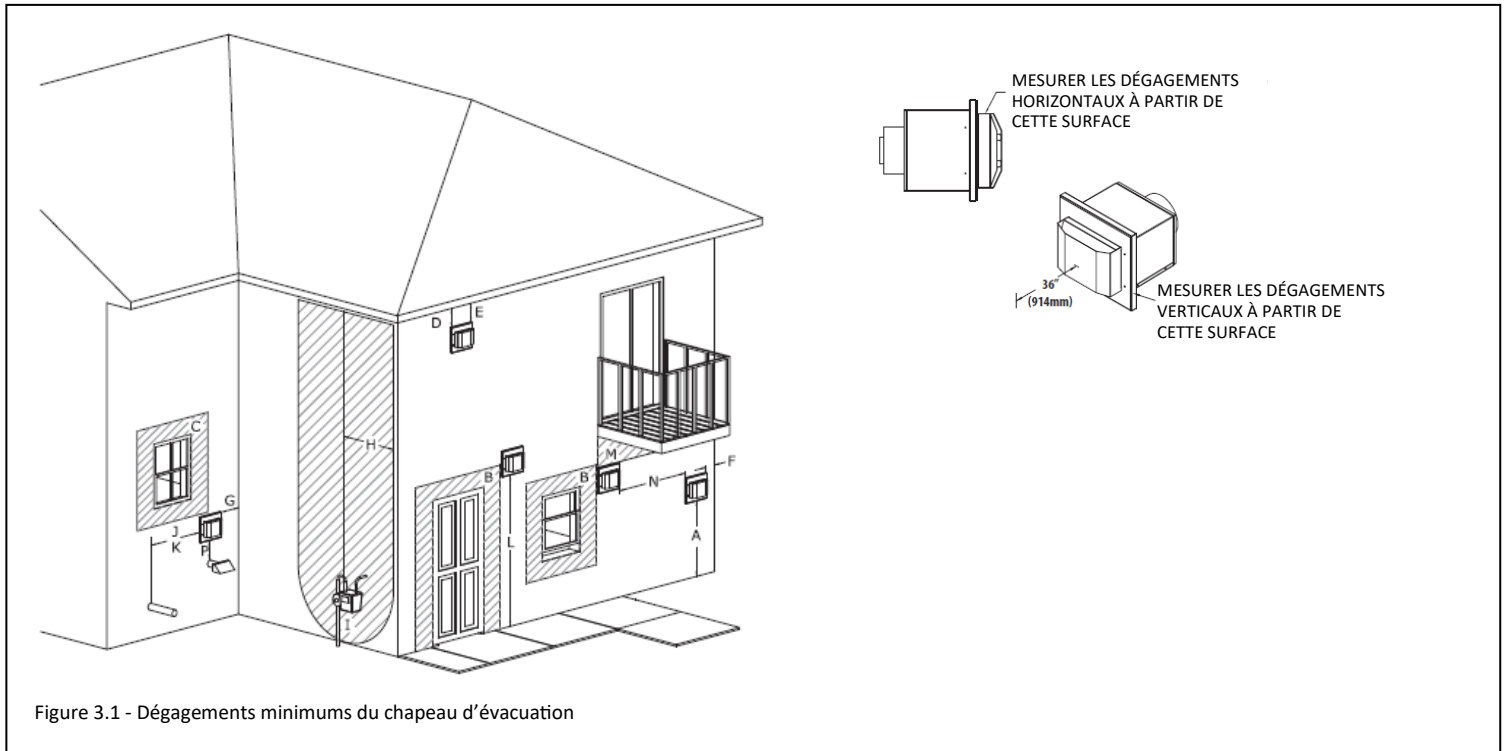


Figure 3.1 - Dégagements minimums du chapeau d'évacuation

		Installations au Canada	Installations aux États-Unis
A	Dégagement au-dessus d'un terrain, véranda, galerie, terrasse ou balcon	12 po (30 cm)	12 po (30 cm)
B	Dégagement à une porte ou fenêtre ouvrante	12 po (30 cm)	9 po (23 cm)
C	Dégagement à une fenêtre fermée en permanence (recommandé pour éviter la condensation sur la fenêtre)	12 po (30 cm)*	12 po (30 cm)*
D	Dégagement vertical à un soffite ventilé situé au-dessus de la terminaison en-deçà d'une distance horizontale de 2 pieds (61 cm) à partir du bord de la terminaison	0 po (0 cm)*	0 po (0 cm)*
E	Dégagement à un soffite non ventilé	0 po (0 cm)*	0 po (0 cm)*
F	Dégagement à un coin extérieur	0 po (0 cm)*	0 po (0 cm)*
G	Dégagement à un coin intérieur	12 po (30 cm)*	12 po (30 cm)
H	Dégagement de chaque côté de la ligne centrale prolongée au-dessus d'un compteur / régulateur de gaz	3 pieds (91 cm) de distance horizontale mesuré à partir du milieu du régulateur, sur une hauteur de 15 pieds (4,57 m)	*
I	Dégagement à la sortie d'évent du régulateur de gaz	3 pieds (91 cm)	*
J	Dégagement à la prise d'alimentation d'air non mécanique du bâtiment, ou prise d'air de combustion d'un autre appareil	12 po (30 cm)	9 po (23 cm)
K	Dégagement à la prise d'air de ventilation mécanique	6 pieds (1,83 m)	3 pieds (91 cm) au-dessus [Massachusetts: 10 pieds(3m) au-dessus] si à moins de 10 pieds (3 m) de distance horiz.
L	Dégagement au-dessus d'un trottoir pavé ou d'une entrée d'auto pavée située sur un terrain public	7 pieds (2,13 m)†	*
M	Dégagement sous la véranda, la galerie, la terrasse ou le balcon	0 po (0 cm)‡	0 po (0 cm)
N	Dégagement horizontal entre deux terminaisons d'évacuation horizontales	12 po (30 cm)	12 po (30 cm)
P	Au-dessus d'un évent ou prise d'air de fournaise, ou au-dessus d'une autre terminaison d'évacuation Power Vent	12 po (30 cm)	12 po (30 cm)

\* Les dégagements doivent être conformes aux codes d'installation locaux et aux exigences du fournisseur de gaz.

† La terminaison ne peut pas être située directement au-dessus d'un trottoir ou d'une entrée d'auto pavée situ(e) entre deux habitations unifamiliales et desservant ces deux habitations.

‡ Permis seulement si la véranda, la galerie, la terrasse ou le balcon est complètement ouvert sur au moins deux côtés sous le plancher.

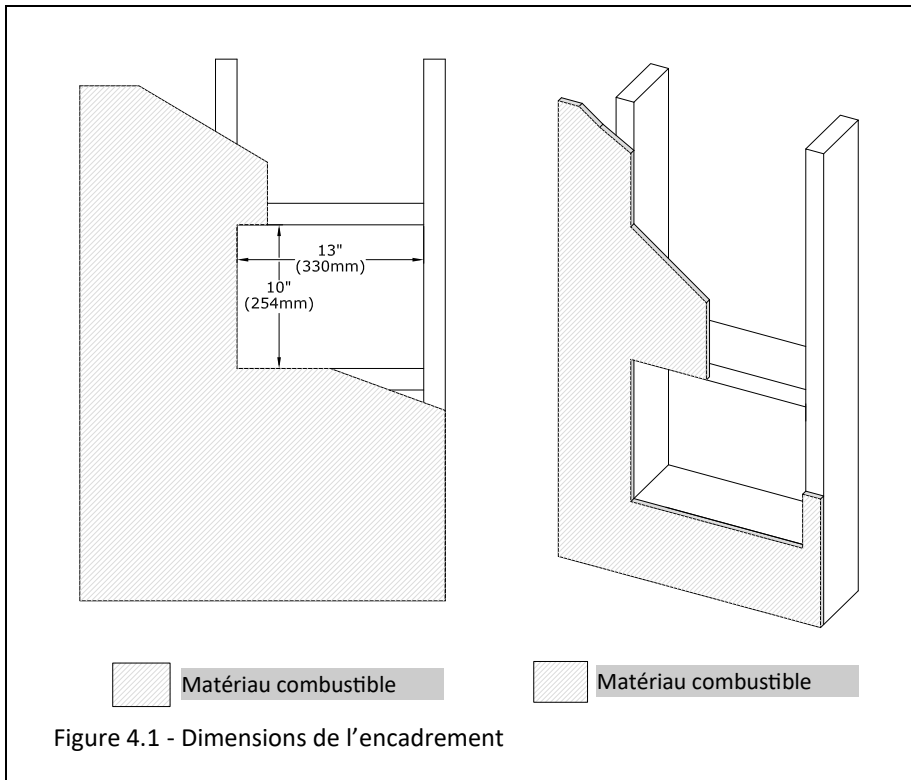
AVIS DE NON-RESPONSABILITÉ POUR SOFFITES/PLAFONDS/AVANT-TOITS EN VINYLE : Dégagements aux matériaux résistant à la chaleur (ex. bois, métal). Ceci n'inclut pas le vinyle. Hussong Manufacturing Co., Inc. n'est pas responsable des dommages dus à la chaleur si la terminaison d'évacuation aboutit sous un avant-toit, plafond ou soffite en vinyle (ventilé ou non ventilé).

## 4.0 Encadrement et dégagements

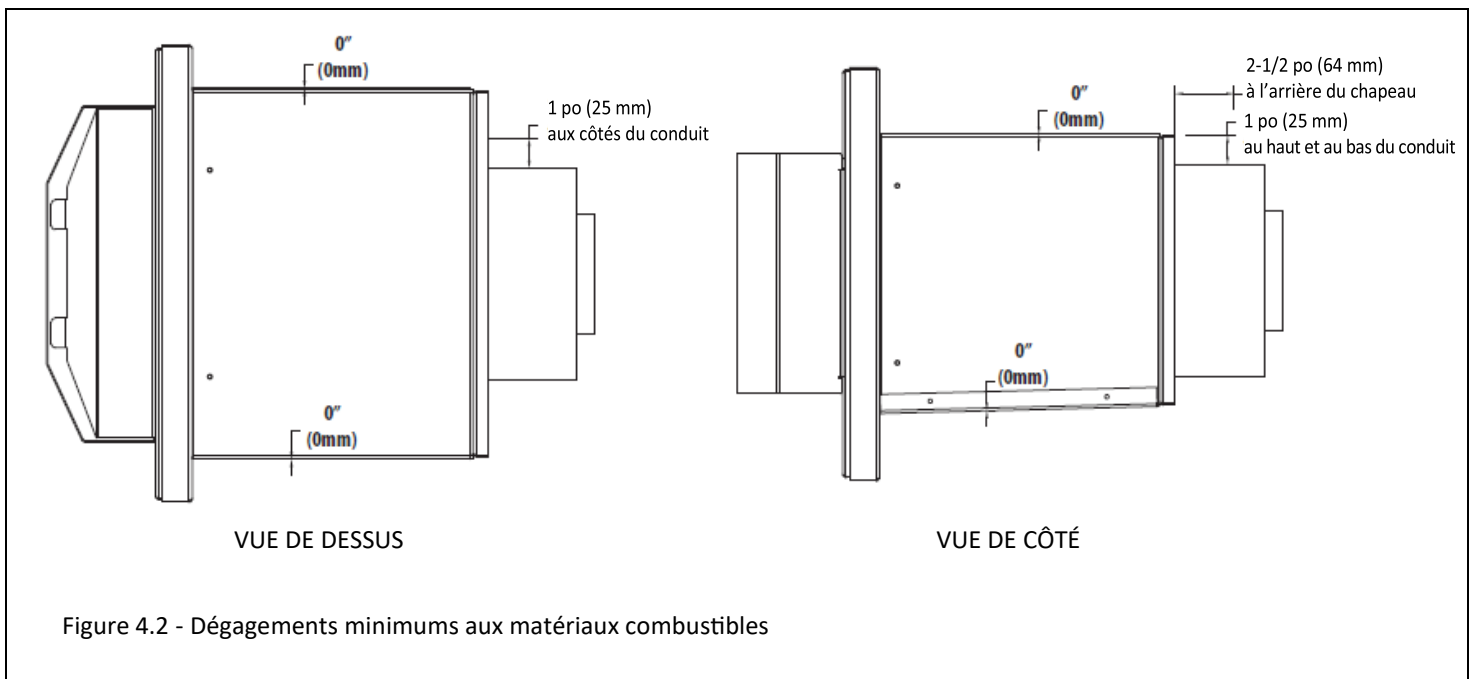
### 4.1 Dimensions d'encadrement

- Voir les dimensions d'encadrement à la Figure 4.1
- Construire un encadrement tel que montré à la Figure 4.1, avec les dégagements montrés à la Figure 4.2. Les matériaux d'encadrement doivent être de mêmes dimensions que les colombages de la charpente murale (montants et traverses).

**IMPORTANT : L'encadrement du kit KPV doit être de niveau pour s'assurer que l'eau de pluie ne s'accumule pas à l'intérieur de l'appareil Power Vent.**



### 4.2 Dégagements aux matériaux combustibles



### 4.3 Terminaison au toit

Si le KPV doit se terminer sur un toit plat ou à faible pente, une enceinte similaire à celle de la Figure 4.3 doit être construite.

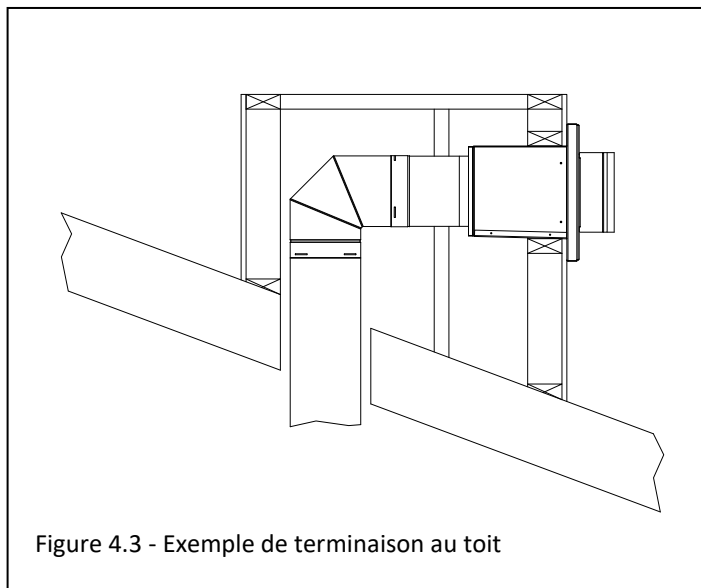


Figure 4.3 - Exemple de terminaison au toit

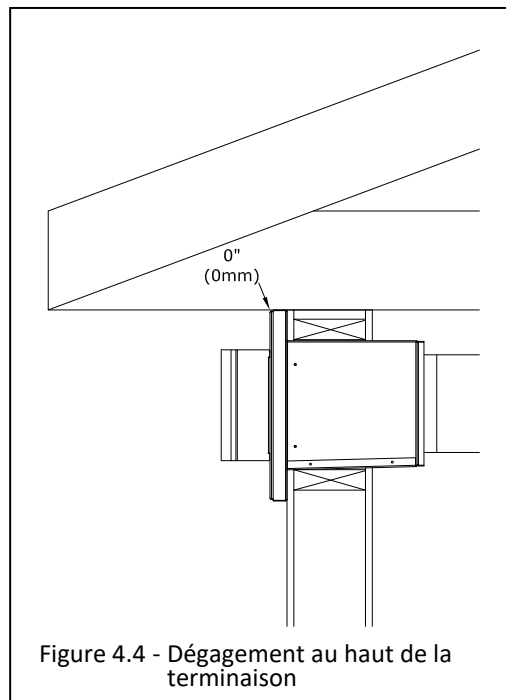


Figure 4.4 - Dégagement au haut de la terminaison

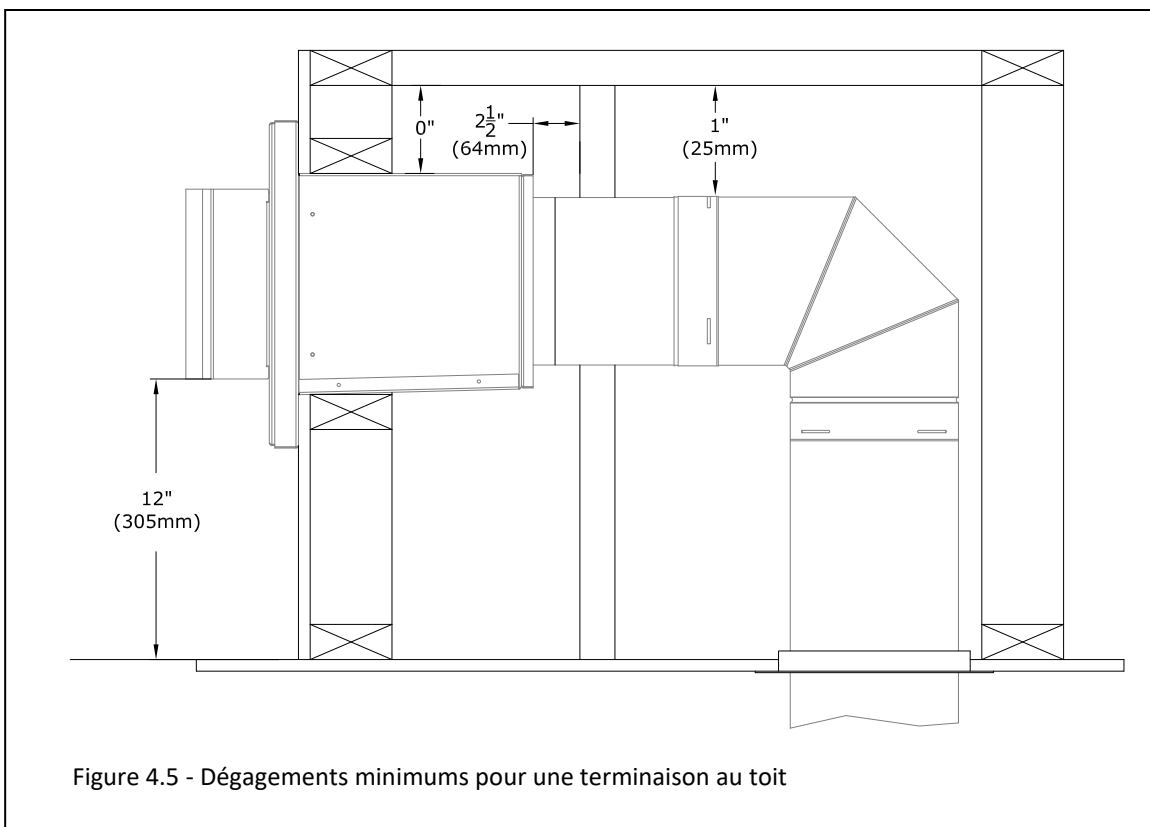


Figure 4.5 - Dégagements minimums pour une terminaison au toit

## 5.0 Matériaux de finition

**NOTE:** Si votre installation a des matériaux de finition extérieure plus épais que 1 po (25 mm) vous aurez besoin du kit d'extension de finition KPV-FEK. Ce kit d'extension doit être installé pour permettre de bien installer le kit KPV et les matériaux de finition extérieure plus épais.

**IMPORTANT:** IL EST ESSENTIEL QUE LE KIT D'EXTENSION KPV-FEK SOIT DE NIVEAU POUR QUE LE KIT POWER VENT (KPV) SOIT AUSSI DE NIVEAU. C'EST NÉCESSAIRE POUR S'ASSURER QUE L'EAU DE PLUIE NE S'ACCUMULE PAS À L'INTÉRIEUR DU CHAPEAU D'ÉVACUATION DU POWER VENT. Pour ce faire, veillez à ce que le kit d'extension de finition extérieure KPV-FEK soit fixé solidement et bien d'équerre au mur.

**NOTE:** Le silicone transparent haute température (fourni) doit être utilisé aux endroits indiqués dans cette section. Si vous devez utiliser du scellant additionnel, il doit avoir une résistance en exposition continue d'au moins 300°F.

Si vous installez des matériaux de finition de moins de 1 po (25 mm) d'épaisseur, allez directement à la Section 5.2.

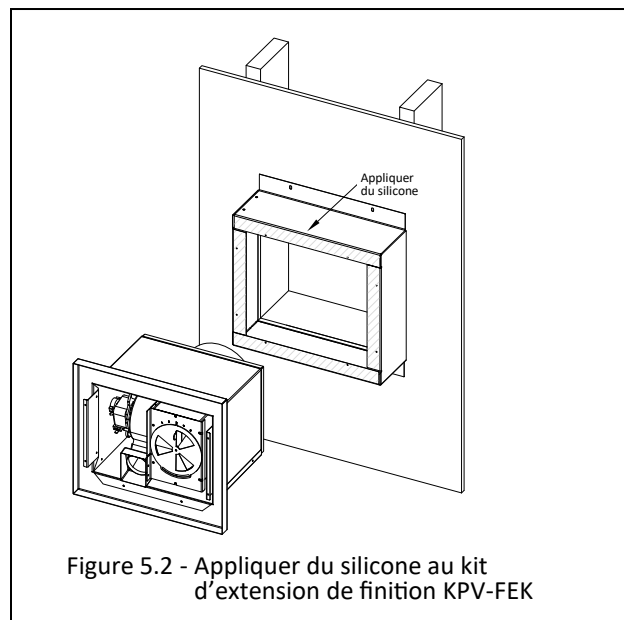
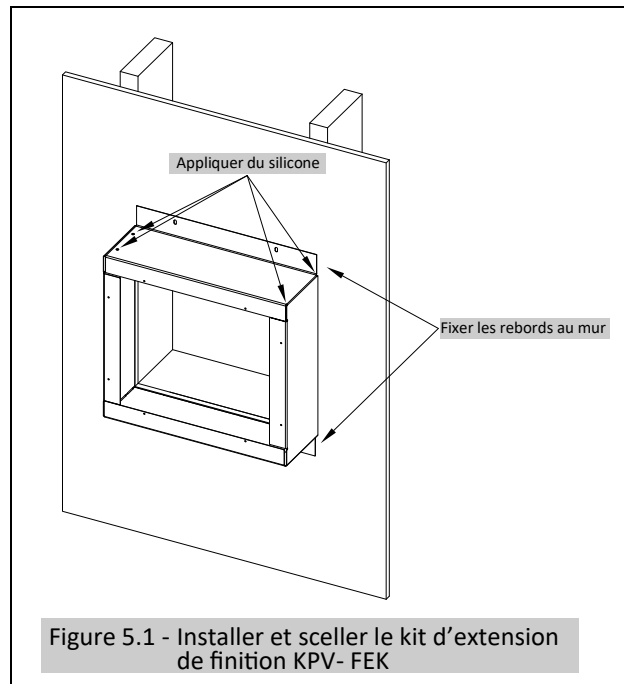
### 5.1 Installation avec des matériaux de finition ayant 1 po (25 mm) ou plus d'épaisseur

1. Assemblez le kit d'extension de finition et insérez la boîte du kit assemblé dans l'ouverture encadrée du mur, avec les rebords de fixation extérieurs dirigés vers le haut et le bas de l'ouverture murale extérieure.
2. Fixez la boîte du kit d'extension au bâtiment. Veillez à ce que le kit d'extension de finition soit bien d'équerre à l'ouverture encadrée. Voir Figure 5.1. Scellez tous les coins, joints et lignes de pliage avec le scellant au silicone. Vérifiez que tous les trous et fentes sont remplis pour former une enveloppe scellée étanche.
3. Le mur est maintenant prêt à recevoir les matériaux de finition (ex. pierre ou brique), qui peuvent être installés jusqu'aux côtés du KPV-FEK dépassant du mur. Ceci assurera l'installation adéquate du chapeau dans l'ouverture, une fois la finition murale terminée. Important : Les matériaux de finition ne doivent exercer aucune pression sur les rebords extérieurs du kit d'extension pour ne pas déformer l'ouverture et gêner l'insertion du kit Power Vent. Voir la Section 6.0 pour plus d'information sur les étapes d'installation.
4. Appliquez un joint de silicone au pourtour des bords externes du kit d'extension de finition, à la jonction du mur extérieur.
5. Commencez à installer le kit Power Vent (Section 6.0).

### 5.2 Installation avec des matériaux de finition ayant moins que 1 po (25 mm) d'épaisseur

**Important:** Assurez-vous que les matériaux de finition n'exercent aucune pression sur les bords du Power Vent. Le couvercle de façade doit pouvoir se retirer pour l'entretien.

- Vous pouvez installer le Power Vent directement au mur extérieur et installer les matériaux de finition jusqu'au pourtour des bords de finition.
- Commencez à installer le kit Power Vent (Section 6.0).



## 6.0 Installation

### 6.1 Installation du chapeau d'évacuation

1. Retirez les (4) vis retenant le couvercle de façade au Power Vent.
2. Retirez les (8) vis retenant l'assemblage arrière au chapeau. Voir Figure 6.1.
3. Glissez l'évacuateur pour le sortir par l'arrière du chapeau. Voir Figure 6.2.

Note: Avant de passer aux prochaines étapes de câblage du Power Vent et de le fixer au kit d'extension de finition extérieure ou à l'ouverture encadrée, ils sera peut-être nécessaire de connecter le faisceau de câbles à la plaque arrière du Power Vent. Vous pourrez alors insérer le faisceau de câbles par cette ouverture encadrée et le brancher à la plaque arrière du Power Vent. Puis, vous rattacherez la plaque arrière au boîtier du Power Vent. Si vous avez l'accès adéquat à l'arrière de l'emplacement où le Power Vent sera installé, vous pourrez faire passer et fixer en place le faisceau de câbles à un autre moment, si vous le désirez.

4. Insérez le faisceau de câbles du KPV dans le trou d'accès électrique du couvercle arrière du chapeau. Voir Figure 6.3.
5. Appliquez un joint de silicone à la face arrière du Power Vent, tel que montré à la Figure 6.5. Ce joint de silicone doit sceller le joint entre le chapeau du Power Vent et l'ouverture encadrée du mur extérieur ou au kit d'extension de finition.
6. Installez le boîtier du KPV dans l'ouverture encadrée si votre matériau de finition a 1 po (25 mm) ou moins d'épaisseur. Vissez-le à l'ouverture encadrée par les (8) trous de vis montrés à la Figure 6.4. Installez le Power Vent au kit d'extension de finition avec les (8) vis filetées (fournies), si votre matériau de finition est plus épais que 1 po (25 mm). Parmi les (8) trous de vis, il y en a deux de chaque côté du joint en caoutchouc.
7. Si le chapeau d'évacuation est fixé au mur, appliquez un joint de silicone (ayant une résistance en exposition continue d'au moins 300°F) autour de la base du chapeau, à la jonction du mur extérieur. Voir Figure 6.8. Si le chapeau est fixé au kit d'extension de finition, appliquez un joint de silicone autour du joint extérieur, à la jonction entre le Power Vent et le kit d'extension de finition.

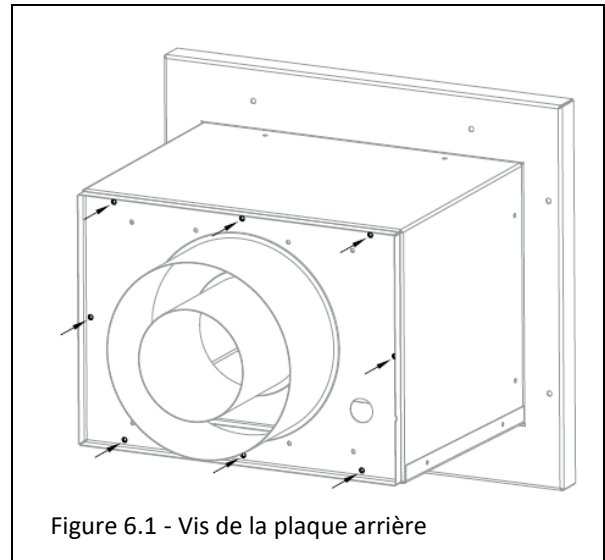


Figure 6.1 - Vis de la plaque arrière

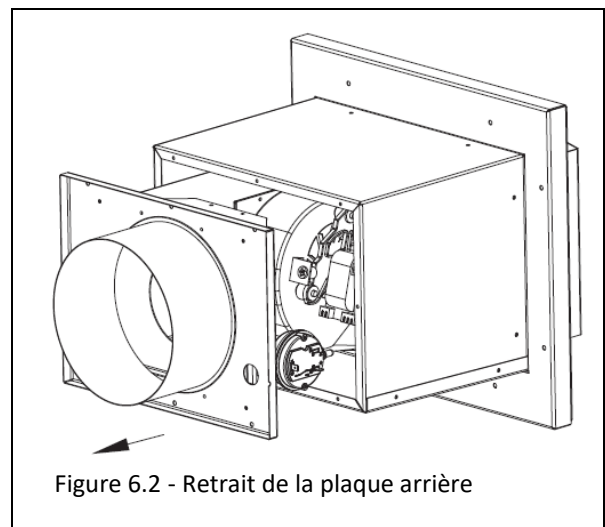


Figure 6.2 - Retrait de la plaque arrière

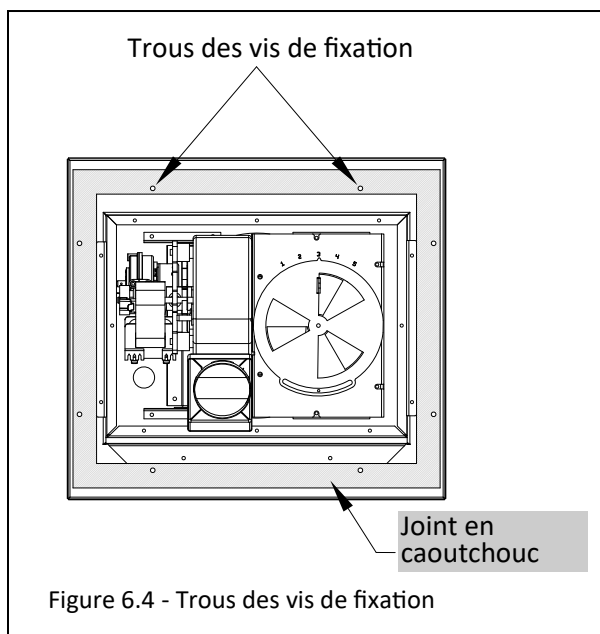


Figure 6.4 - Trous des vis de fixation

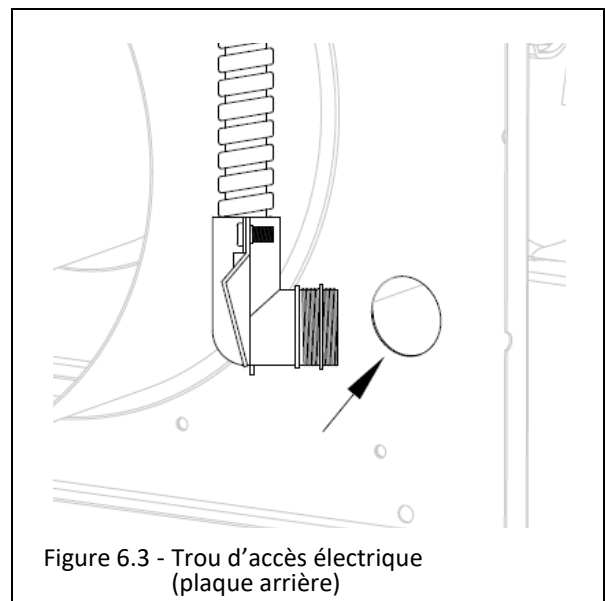


Figure 6.3 - Trou d'accès électrique (plaque arrière)



Figure 6.5 - Appliquer du silicone à la face arrière

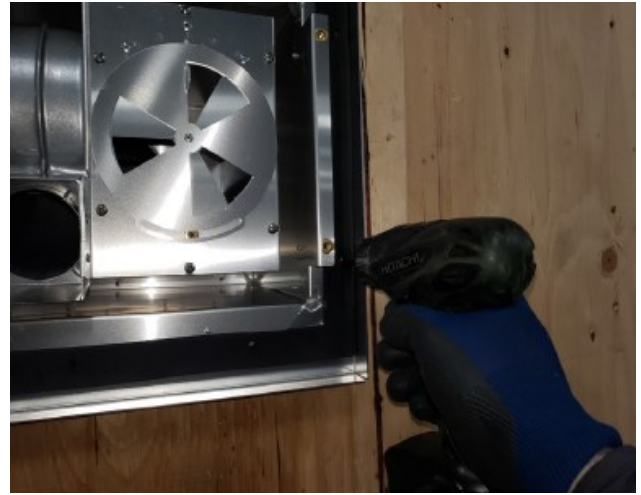


Figure 6.6 - Fixer le Power Vent au mur extérieur

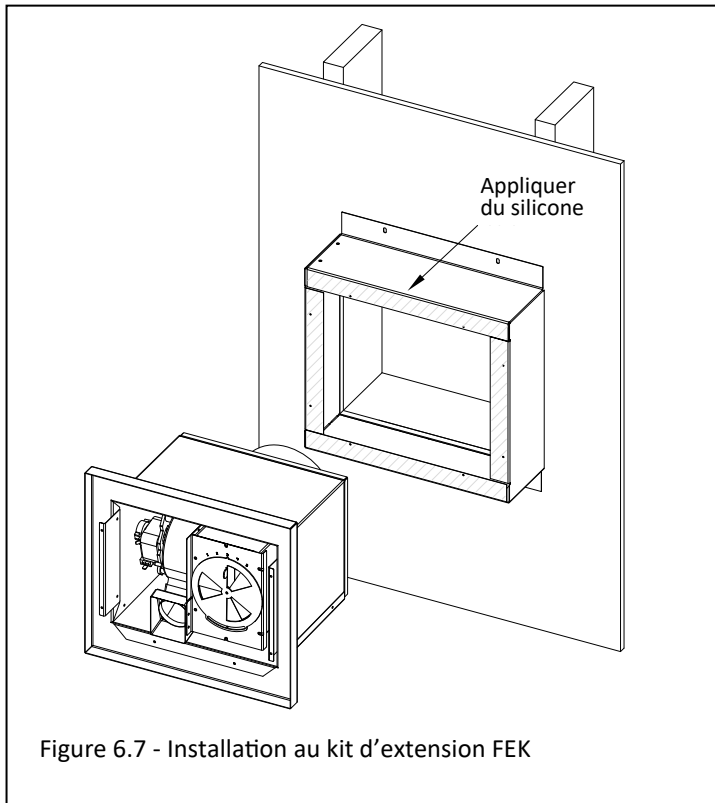


Figure 6.7 - Installation au kit d'extension FEK

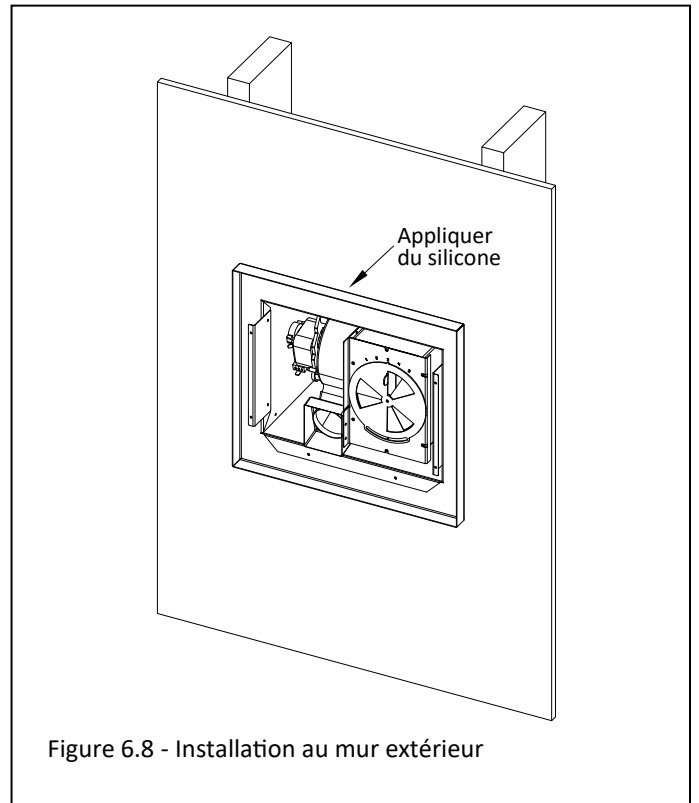


Figure 6.8 - Installation au mur extérieur

## 6.2 Installation du conduit d'évacuation

- Voir la Section 2.0 (Conduit d'évacuation) pour les exigences du conduit d'évacuation.
- Utilisez le silicone fourni pour appliquer un joint autour de la buse d'évacuation interne du foyer et autour du conduit d'évacuation interne du Power Vent. Voir les Figures 6.9 et 6.10.
- Chaque fabricant de conduit de cheminée peut exiger ou recommander un autre type de scellant à chaque jonction d'une section de conduit d'évacuation. Une fois le conduit d'évacuation installé, vérifiez que toutes les jonctions du conduit d'évacuation sont scellées correctement, avant d'allumer le foyer.



Figure 6.9 - Appliquer du silicone au conduit d'évacuation interne du Power Vent



Figure 6.10 - Appliquer du silicone à la buse d'évacuation interne du foyer

### 6.3 Installation du faisceau de câbles du Power Vent

Voir la Figure 6.13 (Connexions internes du Power Vent) à la Page 17, pour le schéma de câblage complétant ces instructions.

Effectuez la préparation électrique nécessaire de la Section 7.0, avant de connecter le faisceau de câbles au foyer.

1. Après avoir installé le faisceau de câbles à l'arrière du Power Vent (à l'étape 4 de la Section 6.1), vous pouvez commencer à effectuer les connexions au Power Vent. Connectez les fils rouge et brun à l'interrupteur d'aspiration, tel que montré à la Figure 6.11.
2. Connectez les fils blanc et noir, venant du faisceau de câbles du Power Vent, aux fils noirs provenant du ventilateur. Connectez le fil vert du faisceau de câbles du Power Vent au fil vert/jaune provenant du ventilateur.

NOTE: La Figure 6.12 montre tous les fils connectés.

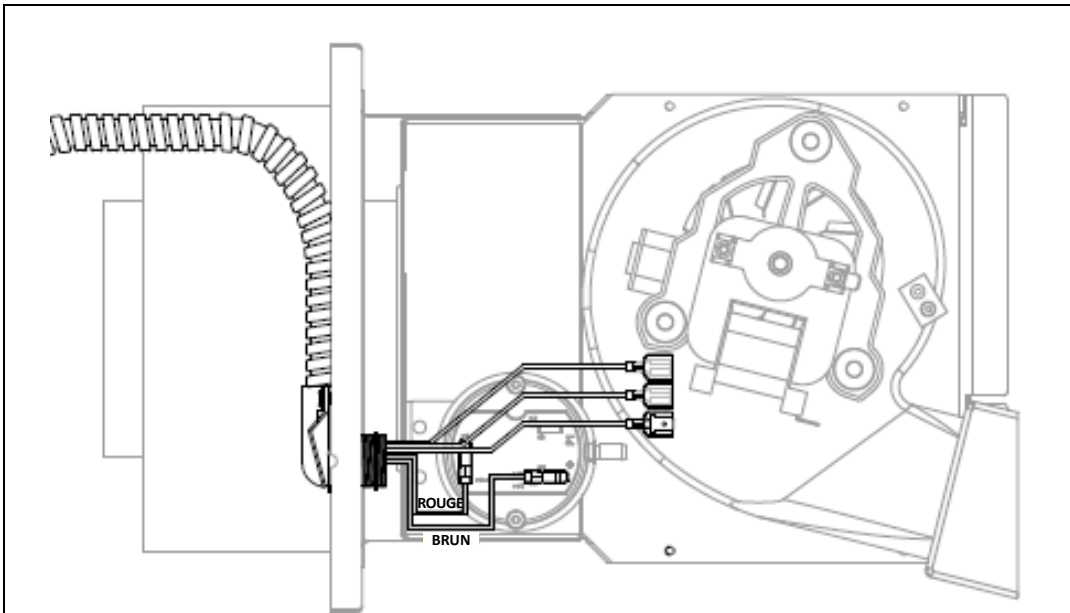


Figure 6.11 - Connexion des fils rouge et brun à l'interrupteur d'aspiration

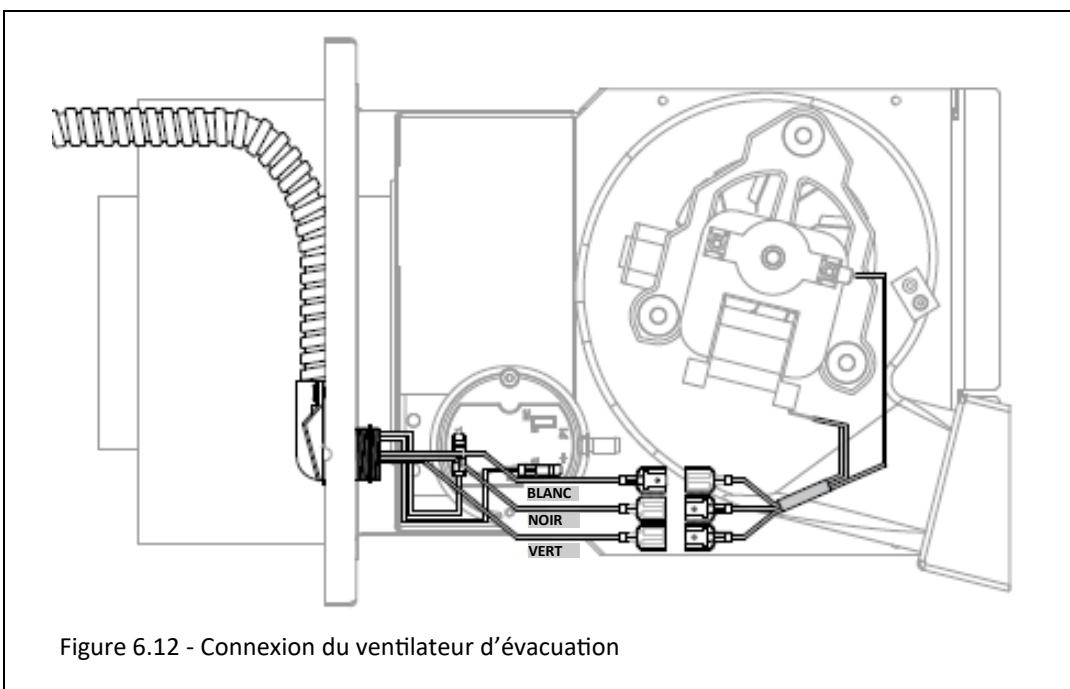


Figure 6.12 - Connexion du ventilateur d'évacuation



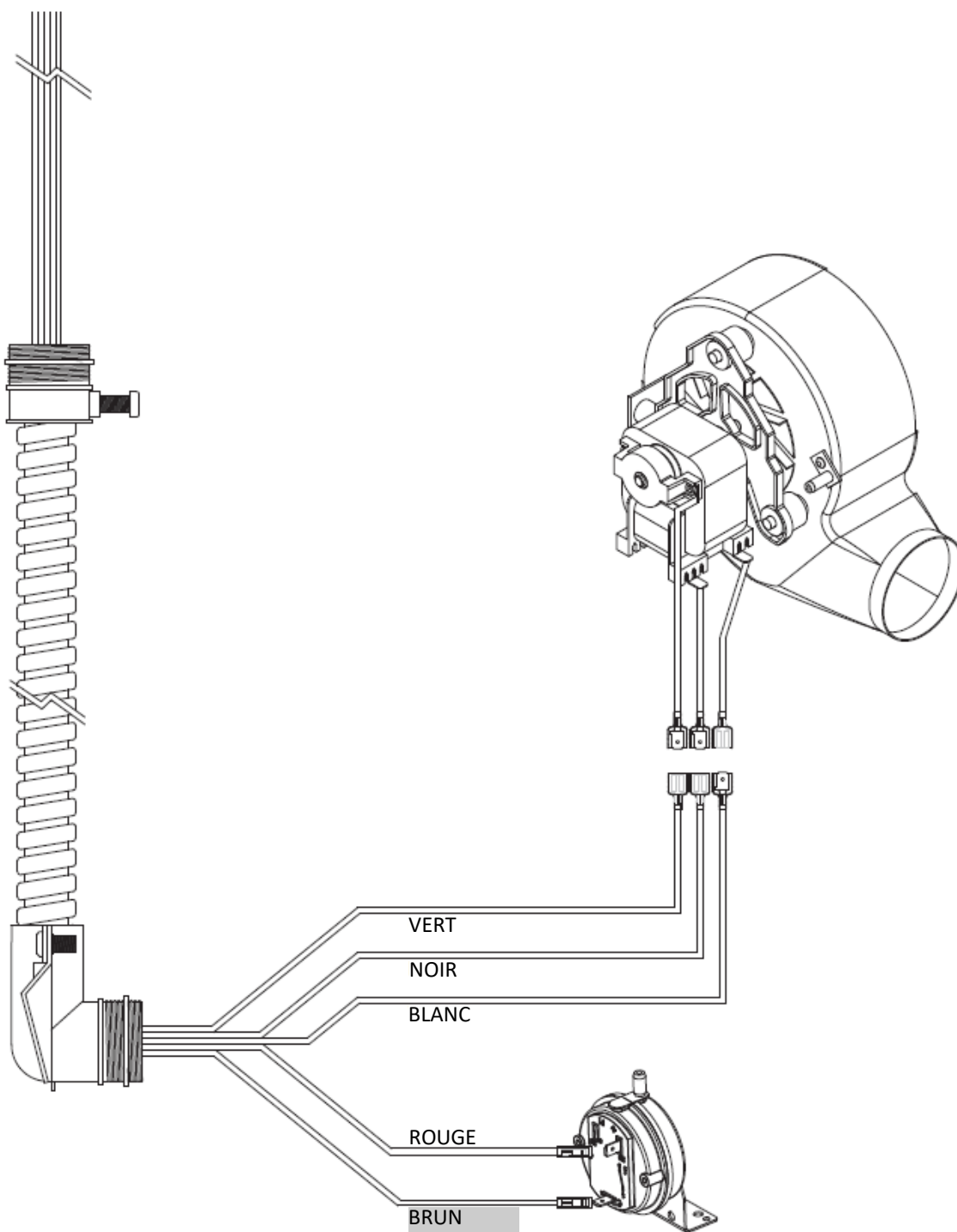


Figure 6.13 - Connexion internes du Power Vent

**NOTE: Utilisez la Figure 7.4 (page 21) comme schéma de câblage de référence pour les instructions suivantes.**

3. Ensuite, on connecte l'autre extrémité du faisceau de câbles au foyer. Repérez le trou d'accès du faisceau de câbles Power Vent (votre foyer peut avoir un trou d'un côté ou de l'autre). Planifiez en conséquence lors de la commande de votre faisceau de câbles du kit KPV (Power Vent). Les trous d'accès du faisceau de câbles Power Vent sont situés sur une plaque amovible. Retirez les vis retenant la plaque au boîtier externe pour faciliter l'accès. Réinstallez cette plaque après l'installation. Voir Figure 6.14.
4. Insérez le câble déroulé dans la section élargie du trou, jusqu'au début du conduit de câble flexible en métal. Dévissez l'écrou de l'extrémité du conduit de câble et insérez l'extrémité du conduit dans la section étroite du trou d'ouverture. Revissez l'écrou de blocage sur les filets du conduit pour le fixer au foyer. Voir Figure 6.15.
5. Assurez-vous d'avoir effectué les étapes préparatoires nécessaires de la Section 7.0 avant de commencer cette étape-ci. Repérez le faisceau de câbles IFC du Power Vent, dans le paquet de composants. Branchez le connecteur dans la prise X12/X13. Voir Figure 6.16.

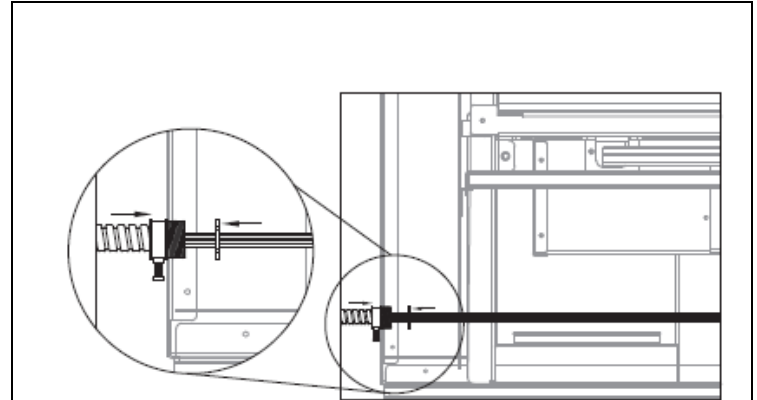


Figure 6.15 - Passer le câble par l'ouverture et fixer en place

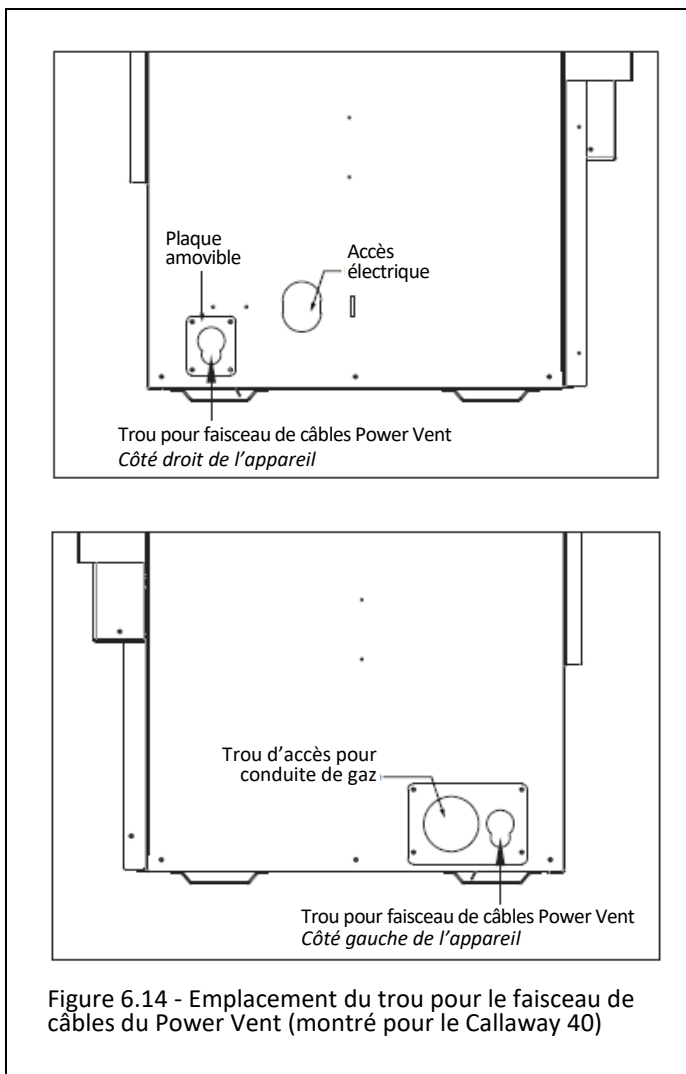


Figure 6.14 - Emplacement du trou pour le faisceau de câbles du Power Vent (montré pour le Callaway 40)

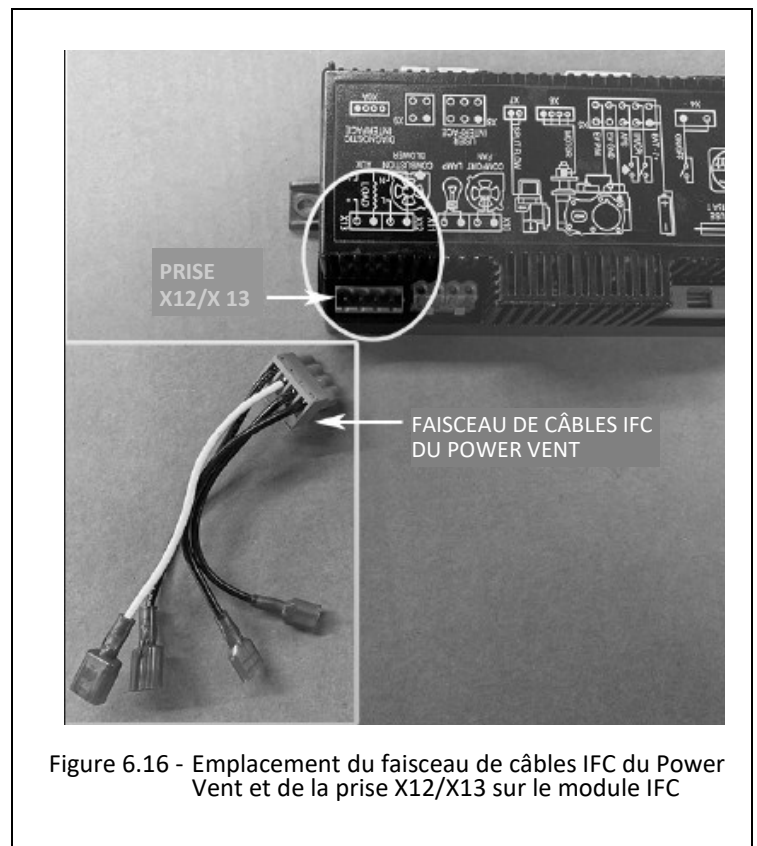


Figure 6.16 - Emplacement du faisceau de câbles IFC du Power Vent et de la prise X12/X13 sur le module IFC

6. Maintenant, nous allons connecter le faisceau de câbles du Power Vent au faisceau de câbles du module de contrôle et du foyer. Le faisceau de câbles du Power Vent comporte un fil noir (porteur de tension) séparé avec deux connexions femelle à branchement rapide aux deux extrémités. Branchez-les aux fils noirs (connexions à branchement rapide) sortant du module de contrôle, à l'emplacement de connexion X12 du ventilateur de combustion. Voir Figure 6.17.
7. Repérez le fil bleu bouclé au faisceau de câble du module de contrôle, qui se connecte à l'emplacement IPI/CPI du module de contrôle. Coupez ce fil bleu en deux pour ainsi avoir deux fils bleu séparés.
8. Repérez le fil jaune APS bouclé au faisceau de câble du module de contrôle. Coupez ce fil jaune en deux pour avoir deux fils jaune séparés. Dénudez env. 1/2 po (13 mm) de gaine au bout de chaque fil. Utilisez les (2) serre-fils bleus fournis, et torsadez un des fils jaunes APS en le croisant au fil brun venant de l'interrupteur d'aspiration du système Power Vent. Utilisez l'autre serre-fil bleu pour torsader l'autre fil jaune APS au fil rouge venant de l'interrupteur d'aspiration, tel que montré à la Figure 6.18.
9. Installez l'autre extrémité du câble Power Vent pour se rendre jusqu'au chapeau d'évacuation du Power Vent. Pour raccorder le faisceau de câble au ventilateur et à l'interrupteur d'aspiration, voir la Section 6.3 (page 16).
10. Connectez la fiche à 3 broches dans la boîte électrique à l'intérieur du foyer.

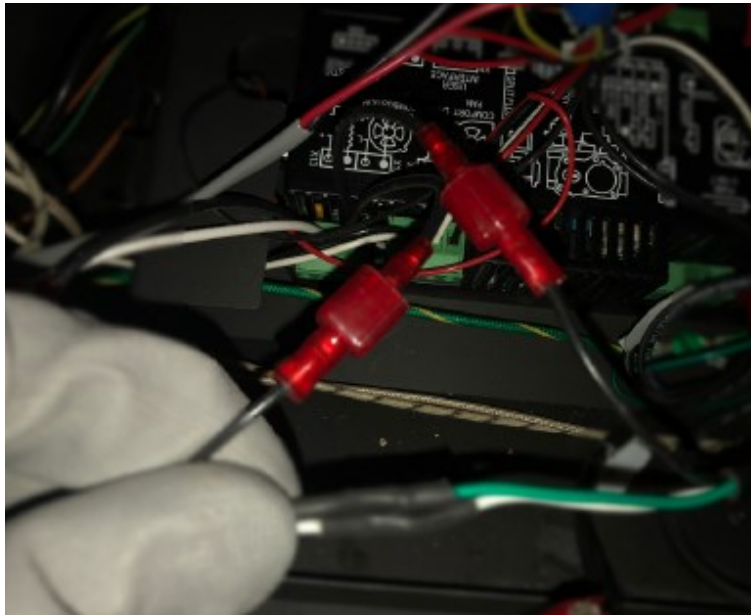


Figure 6.17 - Faisceau de câbles - Connexion des fils noirs à branchement rapide

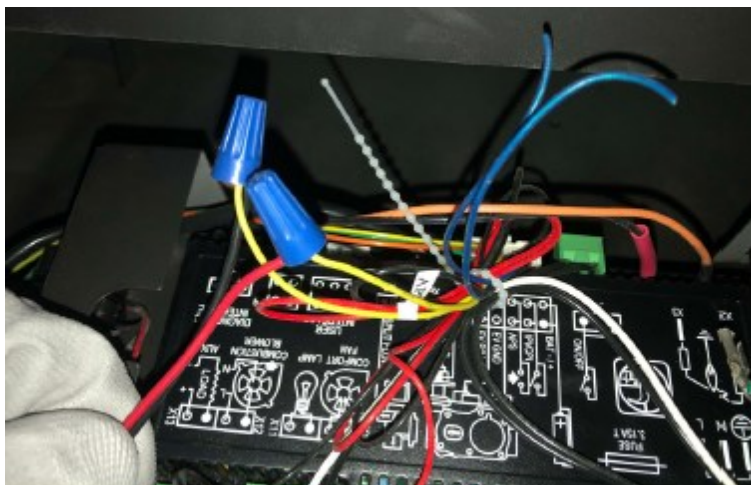


Figure 6.18 - Serre-fils installés aux fils identifiés «APS»

# 7.0 Installation électrique

## 7.1 Câblage de l'appareil

NOTE: Le câblage électrique doit être effectué conformément aux codes de l'électricité nationaux, provinciaux et/ou locaux.

AVERTISSEMENT: Coupez l'alimentation électrique du foyer et du Power Vent pour l'entretien, les réparations ou tout câblage électrique.

NOTE: Une alimentation électrique 120 V c.a./60 Hz doit être installée à la boîte de jonction du foyer, pour le bon fonctionnement du Power Vent. L'appel de courant de cet appareil est de 0,85 ampère.

Les dégagements adéquats doivent être maintenus aux câbles et au conduit. Aucun câble électrique ne doit être installé au-dessus du conduit d'évacuation et tout câble électrique doit maintenir un dégagement minimal de 1 po (25 mm) au conduit d'évacuation.

Le bloc-piles de secours ne fonctionnera pas avec le Power Vent installé.

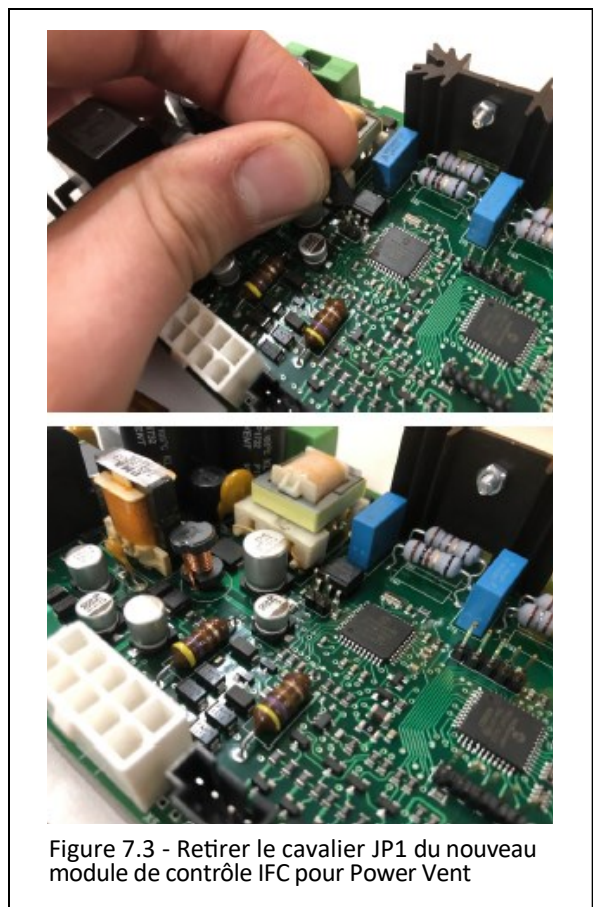
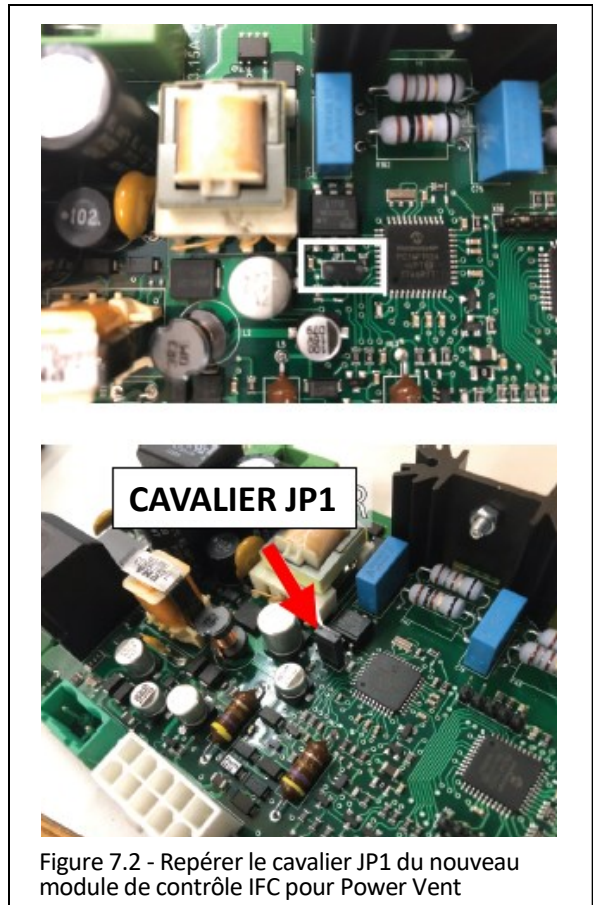
### 7.1.1 Préparation du module de contrôle pour Power Vent

Le module de contrôle S.I.T. pour Power Vent est vendu séparément et doit remplacer le module de contrôle existant à l'intérieur du foyer.

1. Avec un tournevis plat, soulevez les languettes du couvercle du nouveau module de contrôle pour retirer le couvercle. Figure 7.1
2. Repérez le cavalier JP1. C'est un petit cavalier en plastique qui connecte deux broches de contact, tel que montré à la Figure 4.2.
3. Tirez vers le haut pour retirer le cavalier en plastique et exposer les 2 broches de contact individuelles situées en-dessous. Ceci change la fonction du module de contrôle pour passer du système à tirage naturel au système à tirage mécanique Power Vent. Voir Figure 7.3.
4. Réinstallez le couvercle du nouveau module de contrôle.

### 7.1.2 Installation du module de contrôle pour Power Vent

1. Retirez les (2) vis retenant l'ancien panneau de contrôle du foyer, et déconnectez tous les fils. Voir le manuel d'installation du foyer.
2. À la place, installez le nouveau module de contrôle pour Power Vent et reconnectez les fils déconnectés précédemment.
3. Maintenant, connectez le faisceau de câble au nouveau module de contrôle.



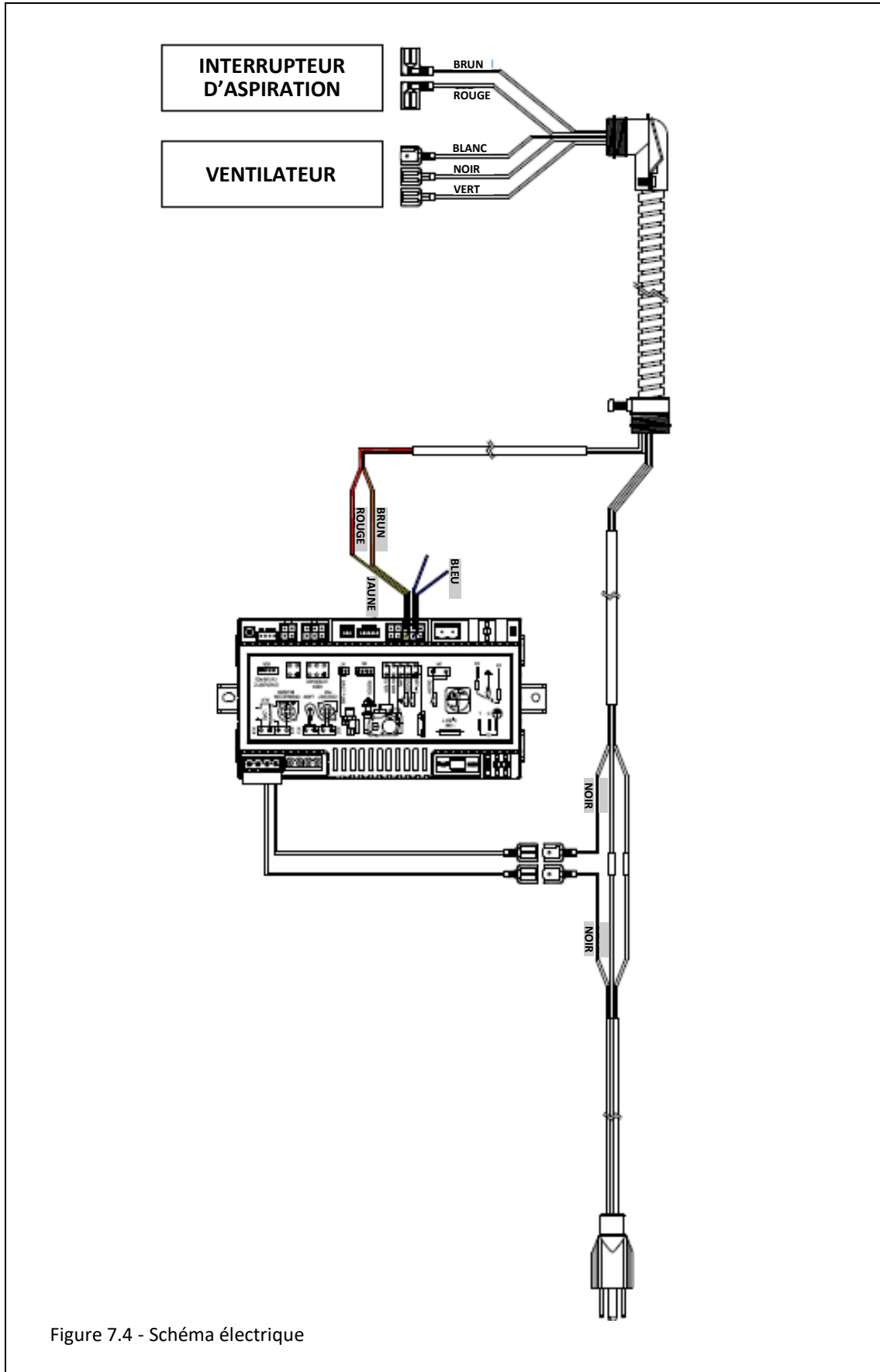


Figure 7.4 - Schéma électrique

## 8.0 Entretien

Conduit et terminaison d'évacuation : Inspectez tous les composants et raccords une fois par an. Remplacez, scellez ou serrez les raccords de conduit au besoin.

Moteur : Les roulements du moteur du ventilateur sont scellés et n'exigent aucune lubrification additionnelle. Pour accéder au moteur, à l'interrupteur d'aspiration ou au tube de détection de pression, voir la Section 8.2.

### 8.1 Remplacement du ventilateur

**AVERTISSEMENT: Avant d'effectuer l'entretien ou des réparations du système Power Vent, assurez-vous de débrancher toute alimentation électrique du foyer et du système Power Vent.**

1. Retirez les (4) vis retenant le couvercle de façade et mettez-le de côté. Voir Figure 8.1.
2. Retirez les (6) vis retenant le couvercle du boîtier de l'évacuateur et mettez-le de côté. Voir Figure 8.2 et Figure 8.3.
3. Retirez le fil porteur, le fil neutre et le fil de terre, de l'avant du ventilateur. Voir Figure 8.4.
4. Retirez le tube d'aspiration du ventilateur. Voir Figure 8.5 (page suivante).
5. Retirez les trois vis retenant le ventilateur. Voir Figure 8.6 (page suivante).
6. Retirez le ventilateur de son boîtier. Voir Figure 8.7 (page suivante).
7. Après avoir remplacé les composants requis, réinstallez tous les composant retirés précédemment, dans l'ordre inverse.

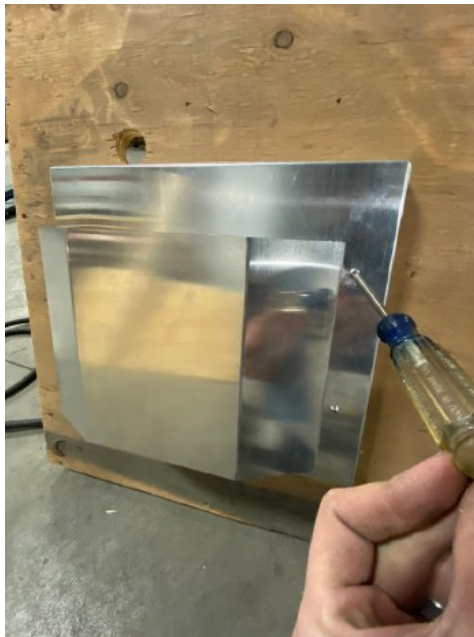


Figure 8.1 - Retirer le couvercle de façade



Figure 8.2 - Vis de l'évacuateur



Figure 8.3 - Retrait de l'évacuateur



Figure 8.4 - Retirer ces 3 fils: porteur, neutre et terre

## 8.2 Remplacement de l'interrupteur d'aspiration

NOTE: Pour accéder plus facilement à l'interrupteur d'aspiration et pouvoir le retirer, il peut être préférable de retirer d'abord le ventilateur, tel que montré à la Section 8.1.

1. Retirez les (4) vis retenant le couvercle de façade et mettez-le de côté. Voir Figure 8.1.
2. Déconnectez le tube d'aspiration du ventilateur. Voir Figure 8.6.
3. Avec un tournevis Phillips long, retirez les deux vis retenant le support d'interrupteur d'aspiration au boîtier de l'évacuateur. Voir les Figures 8.8 et 8.9.
4. Tirez sur l'interrupteur d'aspiration et déconnectez le deux fils de connectés à l'interrupteur d'aspiration.
5. Après avoir remplacé les composants, réinstallez tous les composant retirés précédemment, dans l'ordre inverse.



Figure 8.5 - Retirer le tube d'aspiration



Figure 8.6 - Retirer les (3) vis retenant le ventilateur

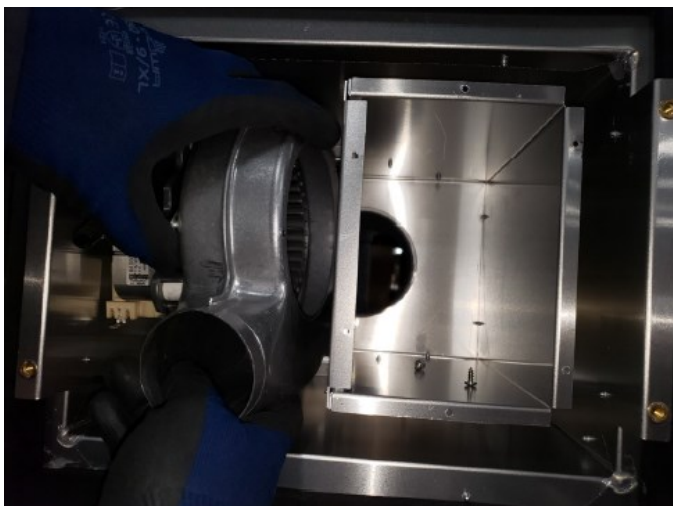


Figure 8.7 - Retrait du ventilateur



Figure 8.8 - Vis retenant le support de l'interrupteur d'aspiration



Figure 8.9 - Retrait de l'interrupteur d'aspiration



## 9.0 Dépannage

Problème	Cause	Solution
<b>La veilleuse ne s'allume pas</b>	Alimentation électrique interrompue ou débranchée	Rétablir l'alimentation électrique du foyer.
	Câblage déconnecté	À partir du schéma de câblage de ce manuel, vérifier que tous les câbles et fils sont connectés correctement et les
	Alimentation de gaz fermée	Vérifier les robinets d'arrêt manuels éloignés du foyer. En général, il y a un robinet d'arrêt près de la conduite de gaz principale. Il peut y avoir plus d'un robinet d'arrêt entre le foyer et la conduite de gaz principale.
<b>La veilleuse ne reste pas allumée</b>	Réservoir de propane vide	Vérifier le réservoir de propane. Le remplir, au besoin.
	Basse pression de gaz	Consulter un plombier ou le fournisseur de gaz. Peut être causée par une canalisation pliée, un tuyau de diamètre trop étroit, ou une basse pression de la conduite de gaz principale.
	Mauvais contact entre la flamme de la veilleuse et le détecteur de flamme (à redressement) de l'ensemble de veilleuse	Vérifier que la flamme de la veilleuse enveloppe le haut du détecteur de flamme et se propage assez loin sur le brûleur pour l'allumer.  Pour ajuster la flamme de la veilleuse, tourner la vis de réglage de flamme sur la valve de contrôle de gaz : en sens horaire pour réduire la flamme, et en sens antihoraire pour augmenter la flamme.
	Vis de réglage de veilleuse pas étanche	Sceller la vis de réglage de veilleuse. Ne pas trop la serrer.
<b>La flamme du brûleur ne s'allume pas</b>	Interrupteur à bascule ON/OFF positionné à OFF	Positionner l'interrupteur à bascule à ON.
	Alimentation de gaz fermée	Vérifier la présence de plusieurs robinets d'arrêt sur la conduite d'alimentation de gaz. Vérifier que l'alimentation
	Basse pression de gaz	Consulter un plombier ou le fournisseur de gaz. Vérifier le réservoir de propane. Le remplir, au besoin.
	Câble déconnecté ou connexion incorrecte	Vérifier s'il y a un câble déconnecté, défectueux ou connecté au mauvais endroit.
	Orifice de brûleur bouché ou obstrué	Retirer ce qui bouche ou obstrue l'orifice du brûleur.
	Problème de flamme de veilleuse	Vérifier que la flamme de veilleuse est correctement dirigée pour allumer le brûleur. Voir le dépannage des problèmes de veilleuse et/ou de flamme de veilleuse (ci-dessus).
	La télécommande ne fonctionne pas bien	Remplacer les piles.
	Aucune demande de chauffage	Vérifier que la télécommande est allumée (à ON) et que la fonction thermostat est désactivée (à OFF).
	L'aspiration n'est pas détectée	Vérifier que le tube d'aspiration est solidement branché entre l'interrupteur d'aspiration et l'orifice d'aspiration du ventilateur.  Vérifier s'il y a un câble mal connecté ou défectueux entre l'interrupteur d'aspiration et le module de contrôle.  Remplacer l'interrupteur d'aspiration.

<b>Problème</b>	<b>Cause</b>	<b>Solution</b>
<b>La veilleuse et le brûleur s'éteignent après avoir fonctionné</b>	Réservoir de propane vide	Vérifier le réservoir de propane. Remplir, au besoin.
	Installation incorrecte du cadre vitré	Ajuster au besoin. Voir le manuel d'installation de l'appareil.
	Installation incorrecte du chapeau d'évacuation	Ajuster au besoin.
	Chapeau d'évacuation bouché/obstrué	Retirer les débris et/ou dégager l'obstruction.
	Gaz d'évacuation fuyant par le tuyau d'évacuation interne et refluant dans la chambre de combustion	Vérifier la présence de fuites, et réparer au besoin.
	Tirage excessif	Ajuster le système de dérivation de tirage. Voir la Section 2.2, Ajustement de la dérivation de tirage (page 8).
<b>Dépôts de suie sur la vitre</b>	Position incorrecte des braises décoratives sur le brûleur	Voir le manuel d'installation de l'appareil.
	Réglage incorrect du venturi	Il faut parfois ouvrir légèrement l'obturateur d'air du venturi pour laisser passer plus d'air dans le mélange de gaz.
	Installation incorrecte du chapeau d'évacuation	Ajuster au besoin.
	Chapeau d'évacuation bouché/obstrué	Retirer les débris et/ou dégager l'obstruction.
<b>Flammes bleues et sautant du brûleur</b>	Réglage incorrect du venturi	Il faut parfois ouvrir légèrement l'obturateur d'air du venturi pour laisser passer plus d'air dans le mélange de gaz. Voir le manuel d'installation de l'appareil.
	Installation incorrecte du chapeau d'évacuation	Ajuster au besoin.
	Obstructions ou fuites du système d'évacuation	Vérifier la présence de fuites du conduit d'évacuation ou de débris obstruant le chapeau d'évacuation. Réparer le conduit d'évacuation ou retirer les débris du chapeau d'évacuation.
	Tirage excessif	Ajuster le système de dérivation de tirage. Voir la Section 2.2, Ajustement de la dérivation de tirage (page 8).
<b>Aucune réaction aux commandes</b>	Aucune communication entre la télécommande et le module IFC	Reprogrammer la télécommande avec le module de contrôle IFC. Voir le manuel d'installation de l'appareil.
	Le nombre maximal d'échecs d'allumage ou de restauration de flamme est atteint	Réinitialiser le module de contrôle IFC. Voir le manuel d'installation de l'appareil.

## 10.0 Pièces de rechange



P.O. BOX 557 204 INDUSTRIAL PARK DRIVE  
LAKEFIELD, MINNESOTA USA 56150-0577

Les pièces de rechange sont disponibles chez votre détaillant local. Contactez-le pour connaître la disponibilité et les prix. L'avertissement suivant concerne les pièces de rechange pour cet appareil.

**⚠ AVERTISSEMENT :** Ce produit peut vous exposer à certains produits chimiques, dont le plomb qui, selon l'État de la Californie, pourrait causer le cancer, certaines anomalies congénitales ou d'autres troubles de la reproduction. Pour plus d'information, visiter [www.P65Warnings.ca.gov](http://www.P65Warnings.ca.gov).

### Composants du Power Vent

Ventilateur	KPV-101
Interrupteur d'aspiration	KPV-102
Tube d'aspiration	KPV-103
Couvercle	KPV-104
Faisceau de câbles du module de contrôle IFC pour Power Vent	700-358

### Faisceau de câbles du Power Vent

20 pieds de faisceau de câble Power Vent	KPV-WH20
40 pieds de faisceau de câble Power Vent	KPV-WH40
60 pieds de faisceau de câble Power Vent	KPV-WH60
80 pieds de faisceau de câble Power Vent	KPV-WH80
100 pieds de faisceau de câble Power Vent	KPV-WH100

### Composants du foyer

Module de contrôle IFC pour Power Vent	700-759
--	---------

