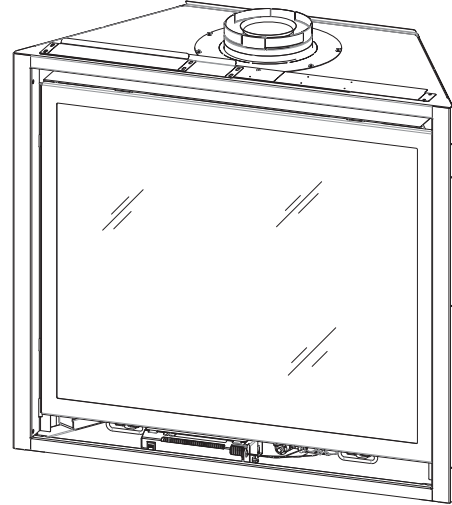


# BAYPORT 36 LOG BAYPORT 36 BIRCHWOOD

Modèles #BAY-36-L et #BAY-36-BW  
Foyer à évacuation directe

English and French installation manuals are available through your local dealer. Visit our website [www.kozyheat.com](http://www.kozyheat.com).

Les manuels d'installation en français et en anglais sont disponibles chez votre détaillant local. Visitez [www.kozyheat.com](http://www.kozyheat.com).



## ⚠️ AVERTISSEMENT : RISQUE D'INCENDIE OU D'EXPLOSION

Le non-respect des avertissements de sécurité pourrait entraîner des blessures graves, la mort ou des dommages matériels.

- Ne pas entreposer ni utiliser d'essence ni d'autres vapeurs ou liquides inflammables dans le voisinage de cet appareil ou de tout autre appareil.
- QUE FAIR SI VOUS SENTEZ UNE ODEUR DE GAZ
  - Ne pas tenter d'allumer d'appareil.
  - Ne touchez à aucun interrupteur; n'utilisez aucun téléphone dans votre bâtiment.
  - Sortez immédiatement de bâtiment.
  - Appelez immédiatement votre fournisseur de gaz à partir du téléphone d'un voisin; suivez les instructions de votre fournisseur de gaz.
  - Si vous ne pouvez pas joindre votre fournisseur de gaz, appelez les pompiers.
- L'installation et l'entretien doivent être effectués par un installateur qualifié, une agence d'entretien ou le fournisseur de gaz.

Cet appareil peut être installé dans une maison préfabriquée (É.-U. seulement) ou une maison mobile installée en permanence, aux endroits où les codes locaux ne l'interdisent pas.

Cet appareil doit utiliser seulement le type de gaz spécifié sur la plaque signalétique et ne doit être converti à aucun autre gaz, sauf si le kit de conversion certifié pour cet appareil est installé.

# ⚠️ DANGER



**VITRE CHAUDE - RISQUE DE BRÛLURES.**

**NE TOUCHEZ PAS UNE VITRE NON REFROIDIE.**

**NE LAISSEZ JAMAIS UN ENFANT TOUCHER LA VITRE.**

Les écrans pare-étincelles fournis avec ce foyer réduisent le risque de brûlure en cas de contact accidentel avec les vitres chaudes et doivent être installés pour la protection des enfants et des personnes à risque.

**INSTALLATEUR : Laissez ce manuel avec l'appareil.  
PROPRIÉTAIRE : Conservez ce manuel comme référence.**



Lisez ce manuel avant d'installer ou d'utiliser cet appareil.  
Veuillez conserver ce manuel du propriétaire comme référence ultérieure.

## FÉLICITATIONS!

Vous voilà propriétaire d'un foyer à gaz Kozy Heat. Les produits Kozy Heat sont conçus avec des composants et matériaux supérieurs, assemblés par des ouvriers qualifiés qui prennent leur travail à coeur. Le brûleur et la valve de contrôle de gaz ont été testés à 100% et le foyer au complet a été inspecté rigoureusement avant de l'emballer, pour s'assurer que vous recevez un produit de qualité. Notre engagement en matière de qualité et de satisfaction du client est demeuré le même depuis 40 ans. Nous offrons une gamme complète de foyers à gaz, au bois et électriques, des façades décoratives uniques et des accessoires élégants s'ajoutant à tout décor. L'ajout d'un foyer est l'un des meilleurs moyens d'augmenter la valeur de votre maison, et nous sommes fiers d'offrir un réseau de détaillants à travers le pays pour vous aider à réaliser tous vos rêves. Nous avons à coeur d'assurer non seulement le bon fonctionnement et la fiabilité de nos appareils, mais aussi la sécurité de nos clients. Nous offrons l'aide et le soutien continus pour vous permettre de profiter au maximum de votre foyer à gaz Kozy Heat.

Jim Hussong  
Président



Dudley Hussong  
Président du conseil d'administration



### Information de référence du propriétaire

*Nous vous recommandons de remplir cette fiche d'information :*

Nom du modèle: \_\_\_\_\_

Date d'achat/installation: \_\_\_\_\_

Numéro de série: \_\_\_\_\_

Emplacement du foyer: \_\_\_\_\_

Nom du détaillant: \_\_\_\_\_

Téléphone du détaillant: \_\_\_\_\_

Notes: \_\_\_\_\_

\_\_\_\_\_

\_\_\_\_\_



# TABLE DES MATIÈRES

<b>INFORMATION DE RÉFÉRENCE DU PROPRIÉTAIRE .....</b>	<b>3</b>
<b>TABLE DES MATIÈRES.....</b>	<b>5</b>
<b>1.0 INTRODUCTION.....</b>	<b>7</b>
1.1 Certification de l'appareil.....	7
1.2 Exigences pour l'État du Massachusetts.....	7
<b>2.0 SPÉCIFICATIONS.....</b>	<b>8</b>
2.1 Puissances de chauffage .....	8
2.2 Spécifications électrique.....	8
2.3 Dimensions de l'appareil.....	9
2.4 Dimensions des écrans pare-étincelles .....	10
<b>3.0 ENCADREMENT .....</b>	<b>11</b>
3.1 Choix d'emplacement du foyer.....	11
3.2 Support et protection de plancher .....	11
3.3 Installation des étriers de dégagement.....	12
3.4 Installation des brides de clouage.....	12
3.5 Dégagements aux matériaux combustibles.....	13
3.6 Ouverture brute pour l'encastrement mural.....	14
3.7 Encadrement de la terminaison d'évacuation.....	15
3.8 Installation du foyer extérieur couvert .....	17
<b>4.0 FAÇADE ET FINITION .....</b>	<b>19</b>
4.1 Exigences du manteau et de la finition.....	19
4.2 Installation du kit de bordures de finition n° B36-FTK .....	22
4.3 Installation du kit de garniture extérieure .....	23
4.4 Installation de l'écran pare-étincelles .....	24
<b>5.0 RACCORDEMENT DE LA CONDUITE DE GAZ.....</b>	<b>26</b>
5.1 Conversion de gaz .....	26
5.2 Installation de la conduite de gaz.....	26
<b>6.0 EMPLACEMENT DE LA TERMINAISON .....</b>	<b>27</b>
6.1 Dégagements des terminaisons d'évacuation verticales.....	27
6.2 Emplacements et dégagements du chapeau d'évacuation .....	28
<b>7.0 CONDUIT D'ÉVACUATION .....</b>	<b>29</b>
7.1 Instructions de conversion pour évacuation à l'arrière.....	29
7.2 Systèmes de cheminée approuvés.....	31
7.3 Conduit d'évacuation exigences .....	31
7.4 Installation et/ou modification du restricteur d'évacuation .....	32
7.5 Installation de l'écran thermique d'évacuation.....	33
7.6 Installation de système de rigide d'évacuation.....	34
7.7 Conversion de cheminée de Classe A / cheminée en maçonnerie.....	41
7.8 Conversion de cheminée coaxiale à colinéaire .....	42
7.9 Kit(s) de terminaison d'évacuation directe flexible (Série n° 700-2).....	43
<b>8.0 PRÉPARATION DU FOYER .....</b>	<b>44</b>
8.1 Vitre (avec cadre).....	44
8.2 Kit d'éclairage .....	44
8.3 Retrait et installation du la persienne inférieure .....	44
8.4 Installation du jeu du bûches n° B36-500 .....	45
8.5 Installation du jeu du bûches n° B36-B501.....	46
8.6 Retrait et installation du panneau de contrôle .....	47
<b>9.0 DES INFORMATION ÉLECTRIQUES .....</b>	<b>48</b>
9.1 Spécifications électriques .....	48
9.2 Exigences de câblage.....	48
<b>10.0 ALLUMER ET ÉTEINDRE LE FOYER.....</b>	<b>49</b>
10.1 Préparation des composants .....	50
10.2 Initialisation du système de contrôle .....	50
10.3 Réinitialisation du système pour contrôle manuel .....	50
10.4 Redémarrage automatique de sécurité .....	50
10.5 Bloc-piles de secours .....	50
10.6 Minuterie 7 jours du système de contrôle SIT .....	51
10.7 Séquence d'allumage du module IFC.....	51
10.8 Indications de diagnostic additionnelles .....	51
10.9 Fonctionnement de la télécommande.....	52
<b>11.0 AJUSTEMENTS.....</b>	<b>55</b>
11.1 Tests de pression.....	55
11.2 Réglage des flammes du brûleur.....	56
<b>12.0 DÉPANNAGE.....</b>	<b>58</b>
<b>13.0 ENTRETIEN.....</b>	<b>60</b>
13.1 Chambre de combustion.....	60
13.2 Ventilateur.....	60
13.3 Conduits de cheminée .....	60
13.4 Fenêtre vitrée.....	60
13.5 Système de brûleur et veilleuse .....	61
<b>14.0 LISTE DES PIÈCES DE RECHANGE.....</b>	<b>62</b>
<b>GARANTIE À VIE LIMITÉE.....</b>	<b>63</b>



# 1.0 INTRODUCTION

## 1.1 Certification de l'appareil

Cet appareil a été testé par PFS (Cottage Grove, Wisconsin, É.-U.), et est conforme aux normes suivantes :

- ANSI Z21.88-2017/CSA 2.33-2017, Vented Gas Fireplace Heaters (en anglais seulement)
- CSA 2.17-2017, Gas-Fired Appliances for Use at High Altitudes (en anglais seulement)

Cette installation doit être conforme aux codes locaux s'il y en a, sinon au National Fuel Gas Code, ANSI Z233.1/ NFPA 54 (États-Unis), ou au Code d'installation du gaz naturel et du propane, CSA B149.1 (Canada).

## 1.2 Exigences pour l'État du Massachusetts

Les exigences suivantes font référence à divers codes du Massachusetts et autres codes américains, non inclus dans ce manuel.

Pour tout appareil au gaz à évacuation horizontale murale installé dans tout bâtiment, habitation ou structure utilisée en tout ou en partie à des fins résidentielles, incluant ceux que possède ou exploite l'État du Massachusetts, et où la terminaison du conduit d'évacuation murale est située à moins de sept (7) pieds au-dessus du niveau de toute construction située à proximité de l'évacuation, incluant (entre autres) les terrasses et galeries, les exigences suivantes doivent être respectées :

### 1.2.1 Installation de détecteurs de monoxyde de carbone

Au moment d'installer l'appareil au gaz à évacuation horizontale murale, le plombier (ou le monteur d'installations au gaz) doit vérifier qu'un détecteur de monoxyde de carbone câblé avec alarme et batterie de secours est installé au niveau du sol, où l'appareil au gaz doit être installé. De plus, le plombier (ou le monteur d'installations au gaz) doit vérifier qu'un détecteur de monoxyde de carbone câblé ou à batterie est installé à chaque étage additionnel du bâtiment, habitation ou structure desservi par l'appareil au gaz à évacuation horizontale murale. Le propriétaire des lieux a la responsabilité de faire exécuter les travaux d'installation des détecteurs de monoxyde de carbone câblés, par un professionnel certifié et qualifié.

Si l'appareil au gaz à évacuation horizontale murale doit être installé dans un grenier (ou un vide technique), le détecteur de monoxyde de carbone câblé avec alarme et batterie de secours peut être installé à l'étage du plancher adjacent. Si les exigences de cette sous-section ne peuvent pas être satisfaites au moment d'achever l'installation, le propriétaire a droit à une période de trente (30) jours pour se conformer aux exigences ci-dessus, pourvu toutefois qu'au cours de cette période de trente (30) jours, un détecteur de monoxyde de carbone à batterie avec alarme soit installé.

### 1.2.2 Détecteurs de monoxyde carbone approuvés

Chaque détecteur de monoxyde de carbone, tel qu'exigé conformément aux clauses ci-dessus, doit être conforme à la norme NFPA 720 et être homologué ANSI/UL 2034 et certifié par l'IAS (International Accounting Standards).

### 1.2.3 Plaque signalétique

Une plaque d'identification en métal ou plastique doit être fixée en permanence à l'extérieur du bâtiment, au moins à huit (8) pieds au-dessus du niveau de toute construction située directement en ligne avec la terminaison du conduit d'évacuation de l'appareil de chauffage au gaz à évacuation horizontale. La plaque signalétique

doit indiquer, en caractères imprimés d'au moins un demi-pouce (13 mm) de haut : «GAS VENT DIRECTLY BELOW. KEEP CLEAR OF ALL OBSTRUCTIONS» (ÉVACUATION DE GAZ DIRECTEMENT AU-DESSOUS. DÉGAGER DE TOUTE OBSTRUCTION).

### 1.2.4 Inspection

L'inspecteur de gaz local ou de l'État, responsable de vérifier l'appareil au gaz à évacuation horizontale murale, ne devra approuver l'installation qu'à condition que lors de l'inspection, celui-ci ait vérifié que des détecteurs de monoxyde de carbone et une plaque signalétique soient installés conformément aux clauses de la norme 248 CMR 5.08 (2) (a) 1 à 4.

### 1.2.5 Exemptions

Les exigences du règlement 248 CMR 5.08 (2) (a) 1 à 4 ne s'appliquent pas aux appareils suivants : Les appareils listés au chapitre 10 intitulé «Equipment Not Required To Be Vented» dans l'édition courante du NFPA 54 tel qu'adopté par le Conseil; et Un appareil au gaz à évacuation horizontale murale homologué «Product Approved» et installé dans une pièce ou structure séparée d'un bâtiment, habitation ou structure, utilisé en tout ou en partie à des fins résidentielles.

### 1.2.6 Exigences pour les fabricants

#### 1.2.6.1 Système de cheminée (conduit d'évacuation) fourni

Lorsque le fabricant d'un appareil au gaz à évacuation horizontale murale homologué «Product Approved» fournit, avec l'appareil, un système de cheminée (conduit d'évacuation) ou ses composants, les instructions fournies par le fabricant pour l'installation de l'appareil et du système d'évacuation doivent inclure :

Des instructions détaillées pour l'installation du système de cheminée (conduit d'évacuation) ou de ses composants; et Une liste complète des pièces requises pour le système de cheminée (conduit d'évacuation) ou ses composants.

#### 1.2.6.2 Système de cheminée (conduit d'évacuation) non fourni

Lorsque le fabricant d'un appareil au gaz à évacuation horizontale murale homologué «Product Approved» ne fournit pas les pièces pour l'évacuation des gaz de combustion, mais identifie des «systèmes de cheminée (conduits d'évacuation) spéciaux», les exigences suivantes doivent être satisfaites par le fabricant :

Les instructions relatives aux «systèmes de cheminée (conduits d'évacuation) spéciaux» doivent être incluses avec les instructions d'installation de l'appareil; et,

Les «systèmes de cheminée (conduits d'évacuation) spéciaux» doivent être homologués «Product Approved by the Board» (Produits approuvés par le Conseil) et les instructions pour ce système doivent inclure une liste de pièces et des instructions d'installation détaillées.

Une copie de toutes instructions d'installation de l'appareil au gaz à évacuation horizontale murale homologué «Product Approved», de toutes instructions pour le système de cheminée, une liste de toutes les pièces requises pour le système de cheminée et/ou toutes instructions sur le système de cheminée doivent être conservées avec l'appareil lorsque l'installation est terminée.

## 2.0 SPÉCIFICATIONS

### 2.1 Puissances de chauffage

	Gaz naturel	Propane
Puissance Minimum	26 500 BTU/h (7,6 kW)	26 500 BTU/h (7,6 kW)
Puissance Maximum	14 000 BTU/h (4,1 kW)	14 000 BTU/h (4,1 kW)
Pression au manifold (réglage Max.)	3,8 po W.C. (0,95 kPa)	11 po W.C. (2,74 kPa)
Pression au manifold (réglage Min.)	1,1 po W.C. (0,27 kPa)	2,9 po W.C. (0,72 kPa)
Dim. d'orifice du brûleur	#43	#53

#### 2.1.1 Installations à hautes altitudes

*Cet appareil peut être installé à plus hautes altitudes. Voir aussi le National Fuel Gas Code, ANSI Z223.1/ NFPA 54, vos agents locaux, ou les codes ayant juridiction dans votre région, au sujet des directives de recalibrage («de-rate guidelines»).*

##### 2.1.1.1 Aux États-Unis

Veillez vous référer aux directives de l'AGS (American Gas Association) qui spécifient que : la puissance de chauffe nominale au niveau de la mer des appareils à gaz installés à une altitude supérieure à 2000 pieds (610 m) doit être réduite de 4% pour chaque portion de 1000 pieds (305 m) au-dessus du niveau de la mer.

##### 2.1.1.2 Au Canada

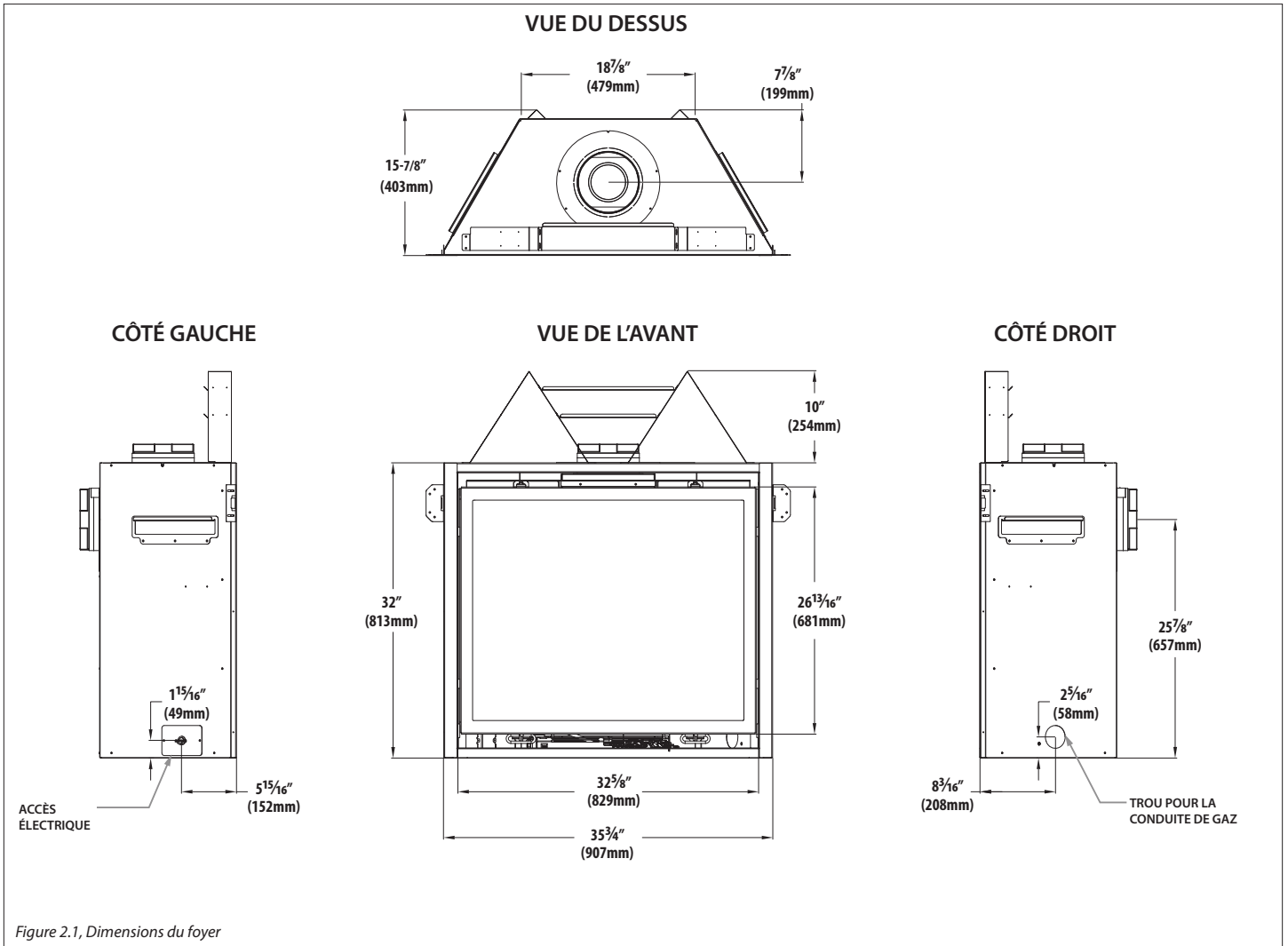
Si l'appareil est installé à une altitude supérieure à 4500 pieds (1372 m), la puissance de chauffe nominale certifiée à haute altitude doit être réduite de 4% pour chaque portion additionnelle de 1000 pieds (305 m). Voir aussi la norme CSA-B149.1 du Code d'installation du gaz naturel et du propane (Natural Gas and Propane Installation Code), les codes locaux, ou les codes ayant juridiction dans votre région au sujet des directives de recalibrage («de-rate guidelines»).

### 2.2 Spécifications électrique

- La boîte de jonction dans cet appareil exige une alimentation électrique de 120 V c.a., 60 Hz et 6 ampère.
- Assurez-vous de couper le courant au disjoncteur du bâtiment avant d'effectuer des travaux sur des câbles électriques.
- L'alimentation électrique c.a. de cet appareil doit rester sans aucune interruption en tout temps et ne doit comporter aucun interrupteur.



## 2.3 Dimensions de l'appareil



## 2.4 Dimensions des écrans pare-étincelles

**AVERTISSEMENT :** Un écran destiné à réduire le risque de brûlure attribuable à la vitre chaude est fourni avec cet appareil et devrait être installé pour la protection des enfants et des personnes à risques.

Si l'écran pare-étincelles est endommagé, il doit être remplacé par l'écran pare-étincelles du fabricant, conçu pour ce modèle d'appareil.

**NOTE:** L'écran pare-étincelles B36-PTF2 exige que le foyer soit à 3 po (76 mm) au-dessus de l'âtre, avec 3 po (76 mm) de dégagement du bord extérieur au mur adjacent.

Suivez La section 4.4 Installation de l'écran pare-étincelles à la page 24 pour les instructions d'installation.

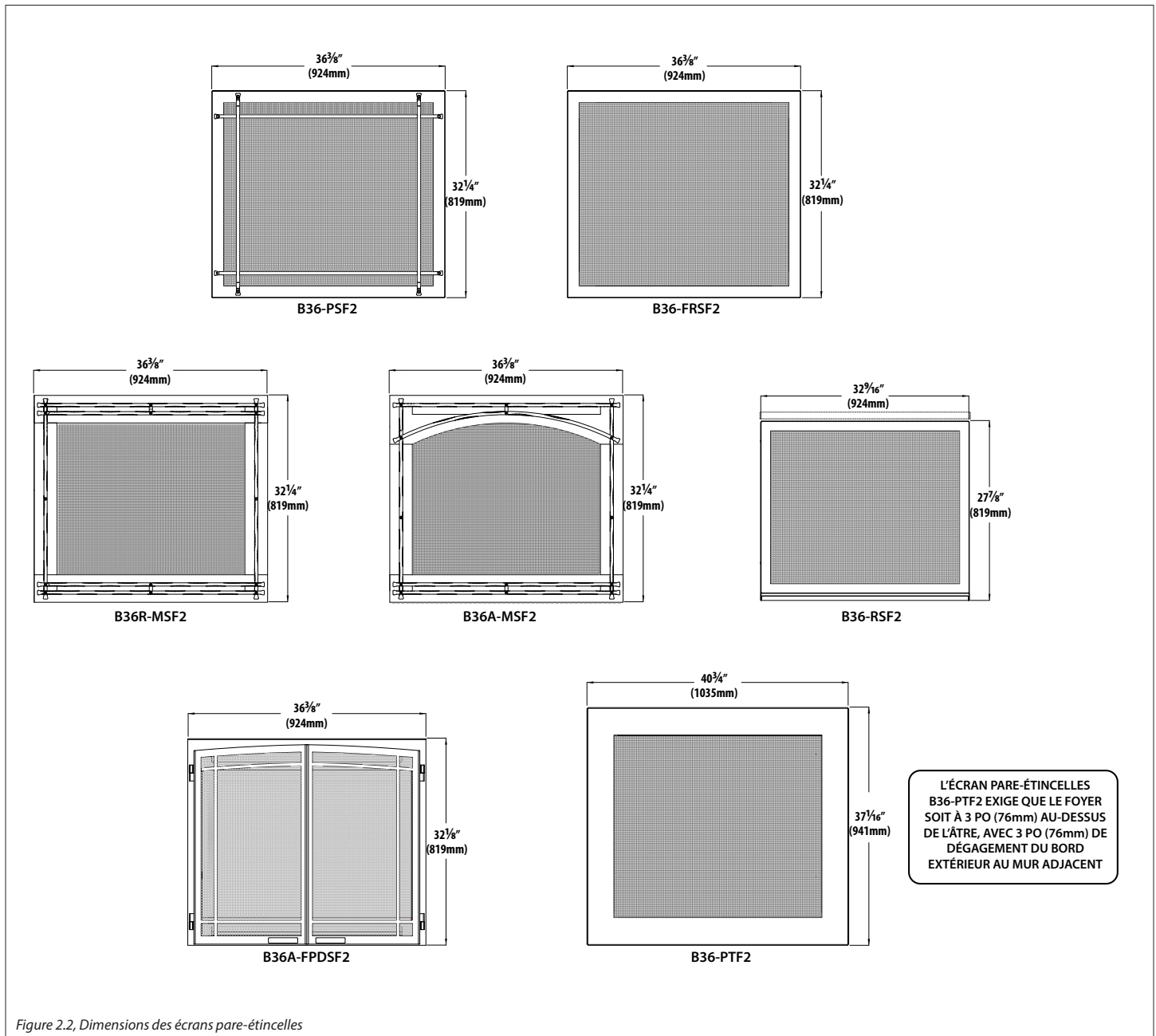


Figure 2.2, Dimensions des écrans pare-étincelles

## 3.0 ENCADREMENT

---

### 3.1 Choix d'emplacement du foyer

**AVERTISSEMENT :** *En raison des températures élevées, ce foyer doit être situé à l'écart des zones passantes, des meubles et des rideaux.*

- Ce foyer doit être installé sur une surface de niveau horizontal capable de supporter le foyer et le conduit d'évacuation.
- Ce foyer doit être posé directement sur une surface en bois ou en matériau incombustible (aucun tapis ni prélat) dépassant sur toute la largeur et la profondeur du foyer.
- Ce foyer peut être installé dans une chambre à coucher.
- Pour choisir l'emplacement d'installation, veuillez tenir compte de la grande quantité de chaleur que ce foyer produira.

### 3.2 Support et protection de plancher

**RISQUE D'INCENDIE :** *NE PAS installer directement sur du tapis (moquette), du vinyle ou un matériau combustible autre que le bois.*

- Installez le foyer sur une surface dure en métal ou en bois, dépassant sur toute la largeur et la profondeur du foyer.
- Si l'appareil doit être installé au-dessus niveau du plancher, une plateforme solide et continue doit être construite en-dessous de l'appareil.
- Vous devez tenir compte de la hauteur des matériaux de finition de l'âtre (pierre, brique, etc.) au moment de fabriquer la plateforme du foyer. Le bas du foyer doit être de niveau avec l'âtre finie, pour pouvoir installer correctement l'écran pare-étincelles.
- Si vous installez l'écran pare-étincelles B36-PTF2, exige que le foyer soit à 3 po (76mm) au-dessus de l'âtre pour pouvoir installer correctement.
- Construire l'âtre aux dimensions et hauteur désirées. Si vous installez une protection de plancher (extension d'âtre) sous le foyer, le plancher peut être en matériaux combustibles.

### 3.3 Installation des étriers de dégagement

**AVERTISSEMENT :** Les étriers de dégagement supérieurs assurent le dégagement minimum de 10 po (254 mm) au linteau. Utiliser seulement des matériaux incombustibles dans cette zone pour toute la largeur du foyer. Ne pas utiliser de bois, gyproc (sheetrock) ou autre, dans cette zone.

Les étriers de dégagement supérieurs doivent être formés et fixés au foyer, avant d'installer le foyer dans l'ouverture encadrée.

1. Retirez et conservez les (4) vis retenant les écrans thermiques et les étriers de dégagement supérieurs.
2. Formez les étriers de dégagement supérieurs en les pliant aux perforations.
3. Alignez les trous des étriers de dégagement formés avec les trous sur le dessus du foyer. Fixez en place avec les (4) vis retirées précédemment, ainsi que les (4) vis situées sur le dessus du foyer.
4. Former les écrans thermiques des étriers de dégagement tel que montré à l'illustration 4. Le rebord plié des écrans thermiques doit être dirigé vers le haut et l'arrière du foyer.
5. Alignez les trous des écrans thermiques formés avec les trous des étriers de dégagement supérieurs. Fixez en place avec les (8) vis fournies dans le paquet de composants du foyer.

### 3.4 Installation des brides de clouage

**ATTENTION :** Ne retirez jamais en permanence ces pièces du foyer; elles doivent être fixées en place, peu importe le matériau de finition utilisé.

1. Retirez les (2) brides de clouage fixées aux côtés gauche et droit du foyer.
  2. Alignez les brides de clouage avec les trous aux coins extérieurs du foyer, en orientant les languettes de dégagement en direction opposée du foyer.
  3. Fixez au foyer les brides de clouage avec les vis (fournies) à travers les fentes dans les brides de clouage.
  4. Aux perforations, pliez les brides de clouage pour qu'elles soient parallèles à la façade du foyer. Ne les pliez pas vers la façade du foyer.
  5. Positionnez le colombage d'encadrement contre la languette de dégagement (située sur la face arrière des brides de clouage). Fixez en place avec des clous ou des vis.
- Une fois installées, les brides de clouage assurent le dégagement minimum de 1/4 po (6 mm) entre les côtés du foyer et l'encadrement.

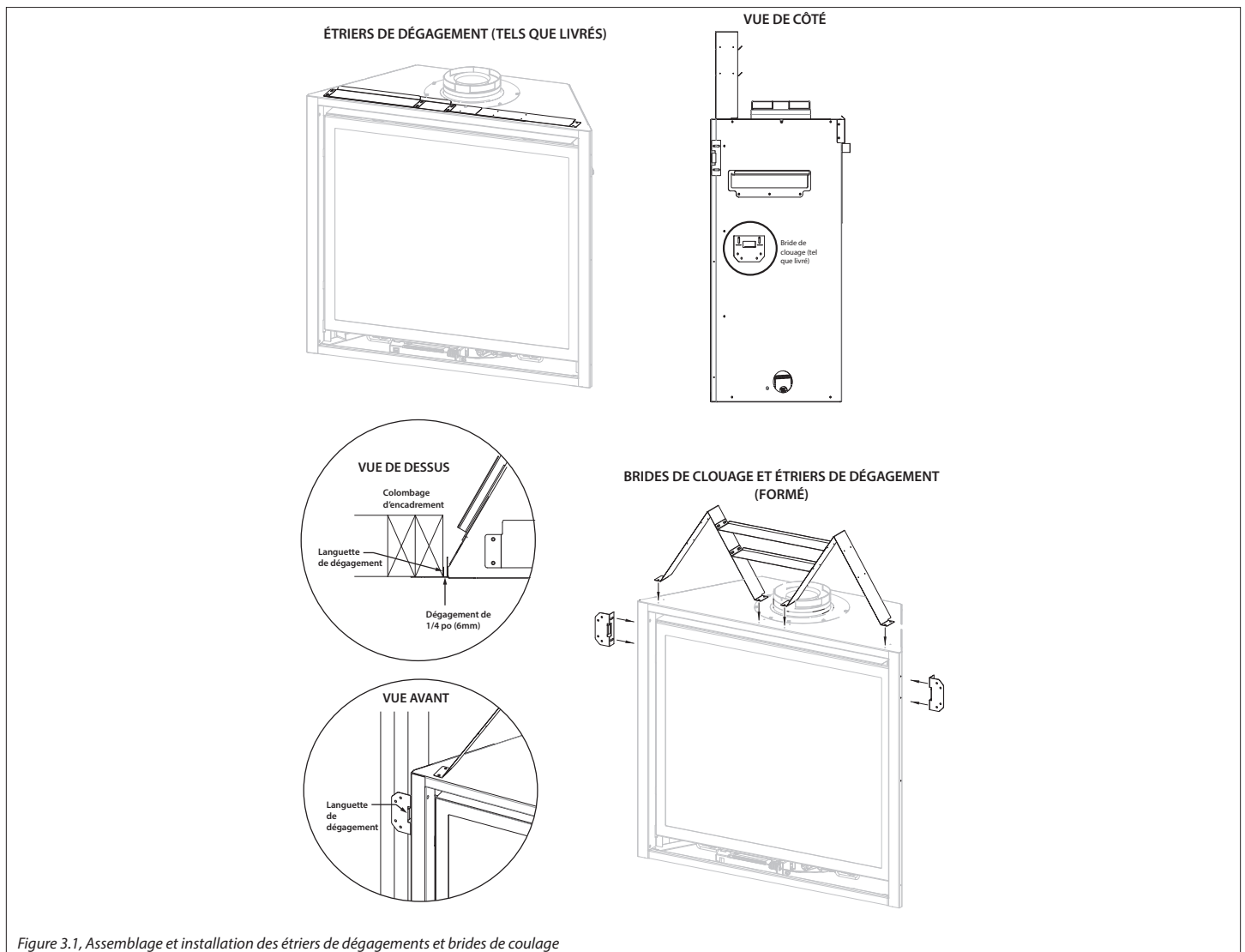


Figure 3.1, Assemblage et installation des étriers de dégagements et brides de clouage

### 3.5 Dégagements aux matériaux combustibles

Tableau 3.1, Dégagements minimums de l'appareil aux matériaux combustibles		
Des étriers de dégagement supérieurs du foyer à l'encadrement	0 po	0 mm
Aux étriers de dégagement latéraux gauches et droits du foyer	0 po	0 mm
Aux étriers de dégagement arrières de l'appareil	0 po	0 mm
À chaque coin du foyer	1/4 po	6 mm
Du devant du foyer aux matériaux combustibles	36 po	914 mm
Dessus du foyer au plafond	30 po	762 mm
De l'appareil aux murs latéraux	3/4 po	19 mm
Du dessus du foyer à une bordure de finition dépassant de 3/4 po (19 mm)	4-1/2 po	108 mm
Du dessus du foyer à un manteau de 6 po (152mm) de profond	8 po	203 mm
Ouverture brute de hauteur pour l'encastrement mural	42 po	1067 mm
Ouverture brute de largeur pour l'encastrement mural	36-1/4 po	920 mm
Ouverture brute de profondeur pour l'encastrement mural (inclut le matériau de finition typique 1/2 po [13mm])	15-7/8 po	403 mm

#### Colombages 2" x 4" (nominal) utilisés pour l'encadrement de l'enceinte

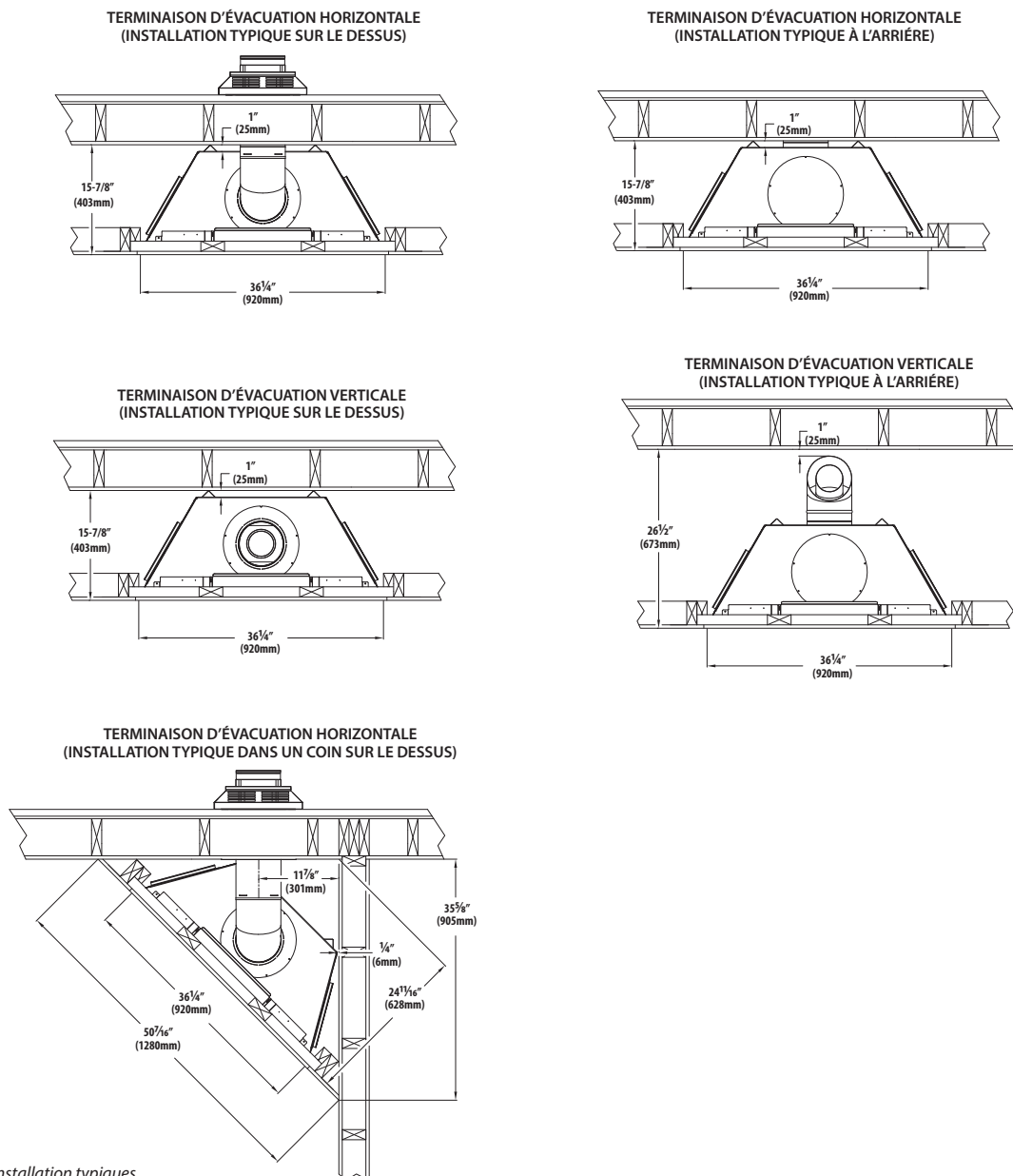


Figure 3.2, Options d'installation typiques

### 3.6 Ouverture brute pour l'encastrement mural

**AVERTISSEMENT:** Prévoyez les dégagements adéquats devant le foyer pour retirer le pare-étincelles, accéder aux composants, installer la conduite de gaz, faciliter l'accès pour l'entretien, etc.

**ATTENTION:** Zone de transfert d'air froid. L'enceinte du foyer doit respecter tous les dégagements spécifiés dans ce manuel, et être construite selon les codes du bâtiment locaux. Les murs extérieurs doivent être isolés pour empêcher l'air froid d'entrer dans la pièce.

- Les dimensions de l'encadrement doivent inclure l'épaisseur du revêtement mural et les matériaux de façade du foyer. Si vous utilisez une protection de plancher (extension d'âtre) sous le foyer, ajustez les dimensions de l'ouverture murale de façon à maintenir les dégagements minimums exigés.
- Si de la maçonnerie doit être utilisée (optionnel), préparez la fondation nécessaire pour supporter le poids de maçonnerie.

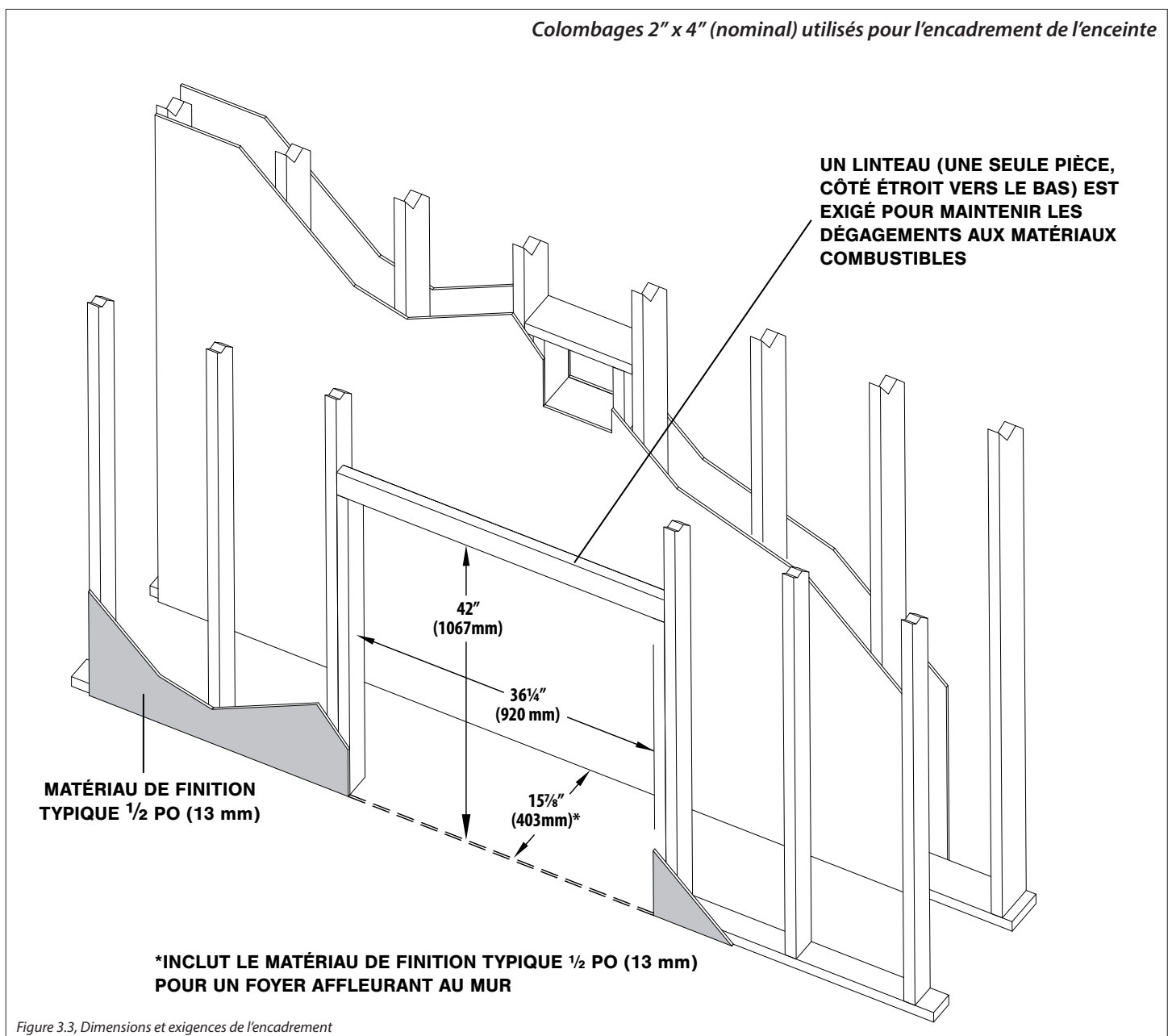


Figure 3.3, Dimensions et exigences de l'encadrement

## 3.7 Encadrement de la terminaison d'évacuation

### 3.7.1 Exigences d'encadrement de la terminaison d'évacuation

Ceci est une zone de transfert d'air froid. L'enceinte du foyer doit être conforme à tous les dégagements spécifiés dans ce manuel, et construite conformément aux codes du bâtiment locaux. Les murs extérieurs doivent être isolés pour empêcher l'air froid d'entrer dans la pièce.

L'emplacement de la terminaison d'évacuation extérieure doit être conforme à la Section 6.2 (Dégagements minimums de la terminaison d'évacuation à tirage naturel), à la page 28.

**IMPORTANT – CONDUIT D'ÉVACUATION METAL FAB:** Si un conduit d'évacuation Metal Fab est installé, un adaptateur 4DDA doit être utilisé. La hauteur minimale du centre du conduit d'évacuation pour évacuation sur le dessus changera alors de 3-3/4 po (95 mm) pour encadrer le coupe-feu mural. La profondeur minimale du centre du conduit d'évacuation pour évacuation sur l'arrière changera alors de 3-3/4 po (95 mm) pour encadrer le coupe-feu mural.

#### 3.7.1.1 Dégagements

- Un dégagement minimum de 1 po (25 mm) doit être maintenu de tous les côtés du conduit d'évacuation vertical.
- Un dégagement minimum de 1 po (25 mm) doit être maintenu de la surface du dessus du conduit horizontal.
- Un dégagement minimum de 1 po (25 mm) doit être maintenu des surfaces aux côtés et au bas du conduit horizontal.

### 3.7.2 Terminaisons verticales

- Suivez les instructions d'installation du fabricant de cheminée pour l'encadrement d'une terminaison verticale.
- Les écrans thermiques de grenier peuvent être isolés en utilisant des matériaux isolants sans revêtement («unfaced»), homologués incombustibles selon la norme ASTM E 136.

### 3.7.3 Terminaisons horizontales

**AVERTISSEMENT:** *N'encastrez pas le chapeau de cheminée dans le mur ou le revêtement mural.*

**IMPORTANT:** *Les sections de conduit horizontales exigent une élévation de ¼ po (6 mm) pour chaque 12 po (305 mm) de conduit horizontal.*

*Un coupe-feu mural Kozy Heat (Série n° 700-WPT), ou tout autre un coupe-feu mural assurant un dégagement aux matériaux combustibles de 1 po (25 mm) au-dessus du conduit d'évacuation, doit être installé pour tout conduit d'évacuation horizontal traversant un mur intérieur ou extérieur.*

- Un coupe-feu de numéro de pièce n° 700-WPT permet de épaisseur murale de 4 po à 6-1/2 po (101 mm à 165 mm)
- Les coudes de la liste des systèmes de cheminée approuvés pour cet appareil, sont de longueur verticale variable. Veuillez consulter les instructions du fabricant du système de cheminée pour déterminer la dimension du coude utilisé pour l'installation. Ajustez les dimensions d'ouverture brute, là où le coupe-feu doit traverser le mur, de façon à maintenir les dégagements exigés.

### 3.7.4 Encadrement du coupe-feu mural

1. Mesurez la distance entre le plancher du foyer et le centre du point de traversée murale prévu du conduit d'évacuation. La dimension de la Figure 3.4 (page 16) est utilisée avec un coude Simpson DuraVent.
  2. Découpez et encadrez une ouverture dans le mur permettant d'assurer le niveau horizontal du conduit de cheminée, à la hauteur du coupe-feu mural.
  3. Suivez les instructions d'installation du fabricant de conduit de cheminée pour une installation d'évacuation.
- Les dimensions du conduit rigide de la Figure 3.4 sont testées avec un conduit homologué Simpson Duravent. Les dimensions des produits d'autres fabricants peuvent varier.
  - Les dimensions d'encadrement du conduit flexible sont testées avec le système de conduit d'évacuation flexible Kozy Heat n° 700.

**Colombages 2" x 4" (nominal) utilisés pour l'encadrement de l'enceinte**

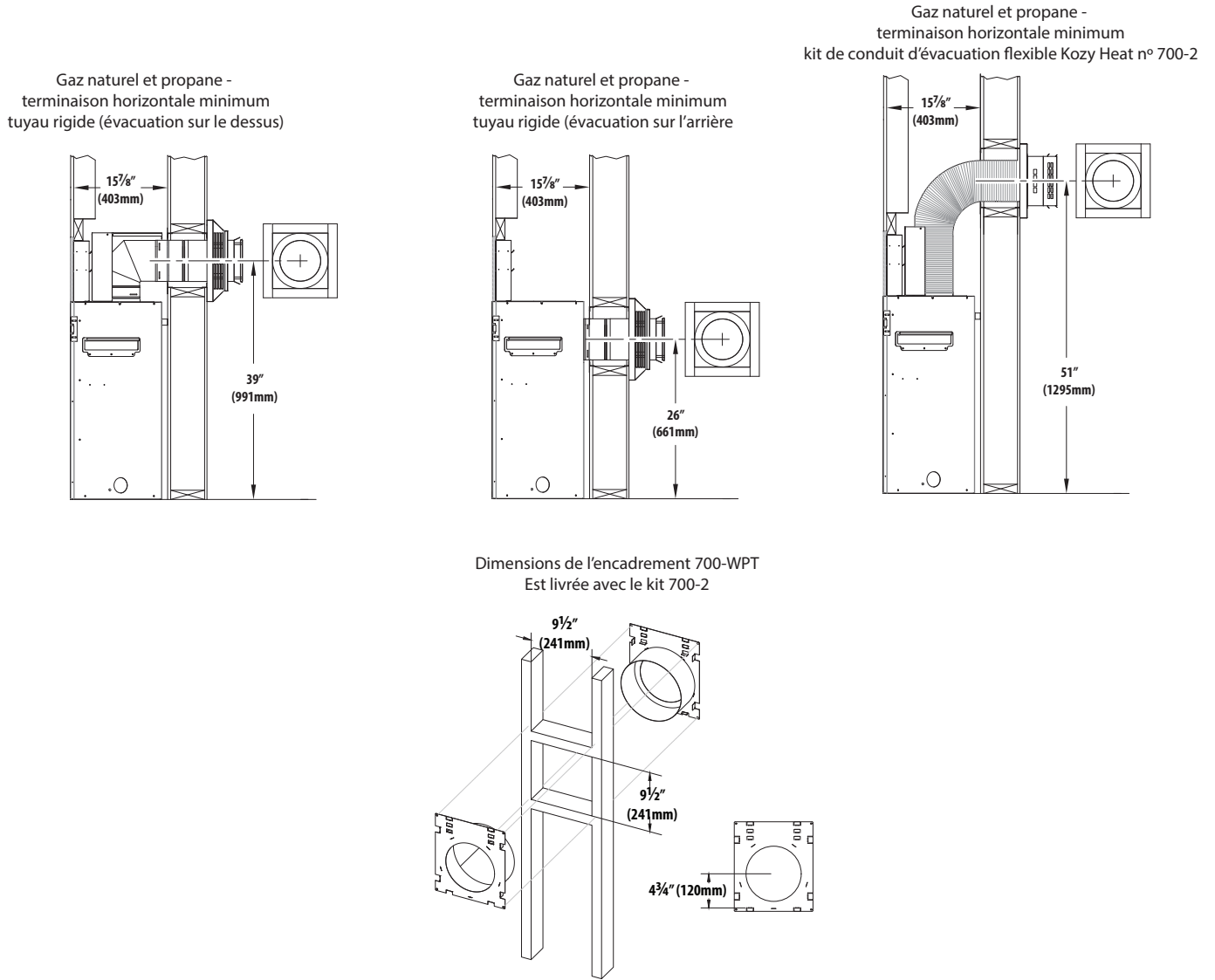


Figure 3.4, Dimensions d'encadrement de la terminaison d'évacuation minimum



### 3.8 Installation du foyer extérieur couvert

L'installation d'un foyer extérieur couvert permet d'installer le foyer dans une zone extérieure abritée, où l'appareil est protégé du contact direct des précipitations.

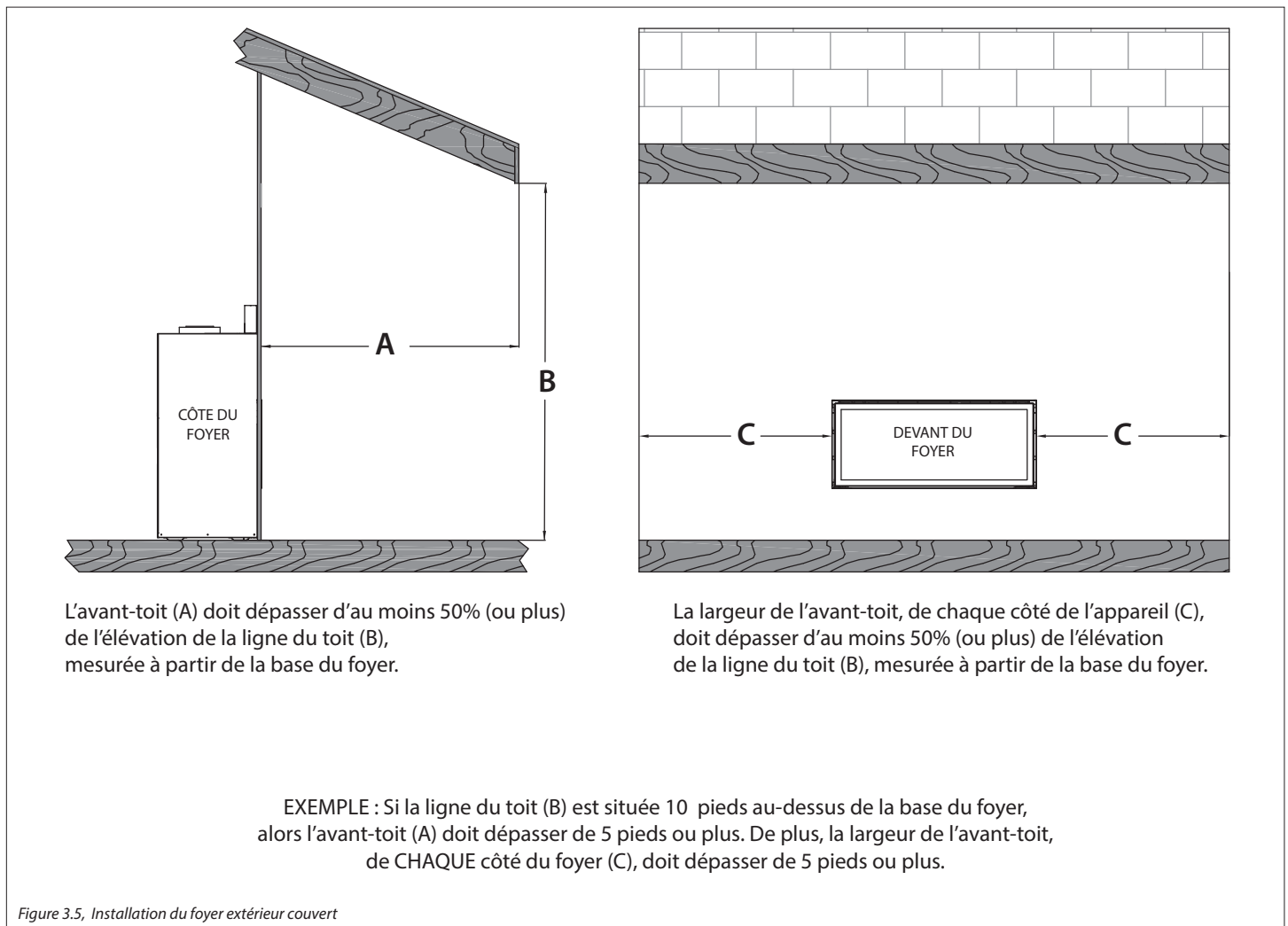
Suivez les instructions et illustrations ci-dessous pour la procédure d'installation. Les schémas servent à titre de référence seulement, car votre foyer peut différer de celui des schémas.

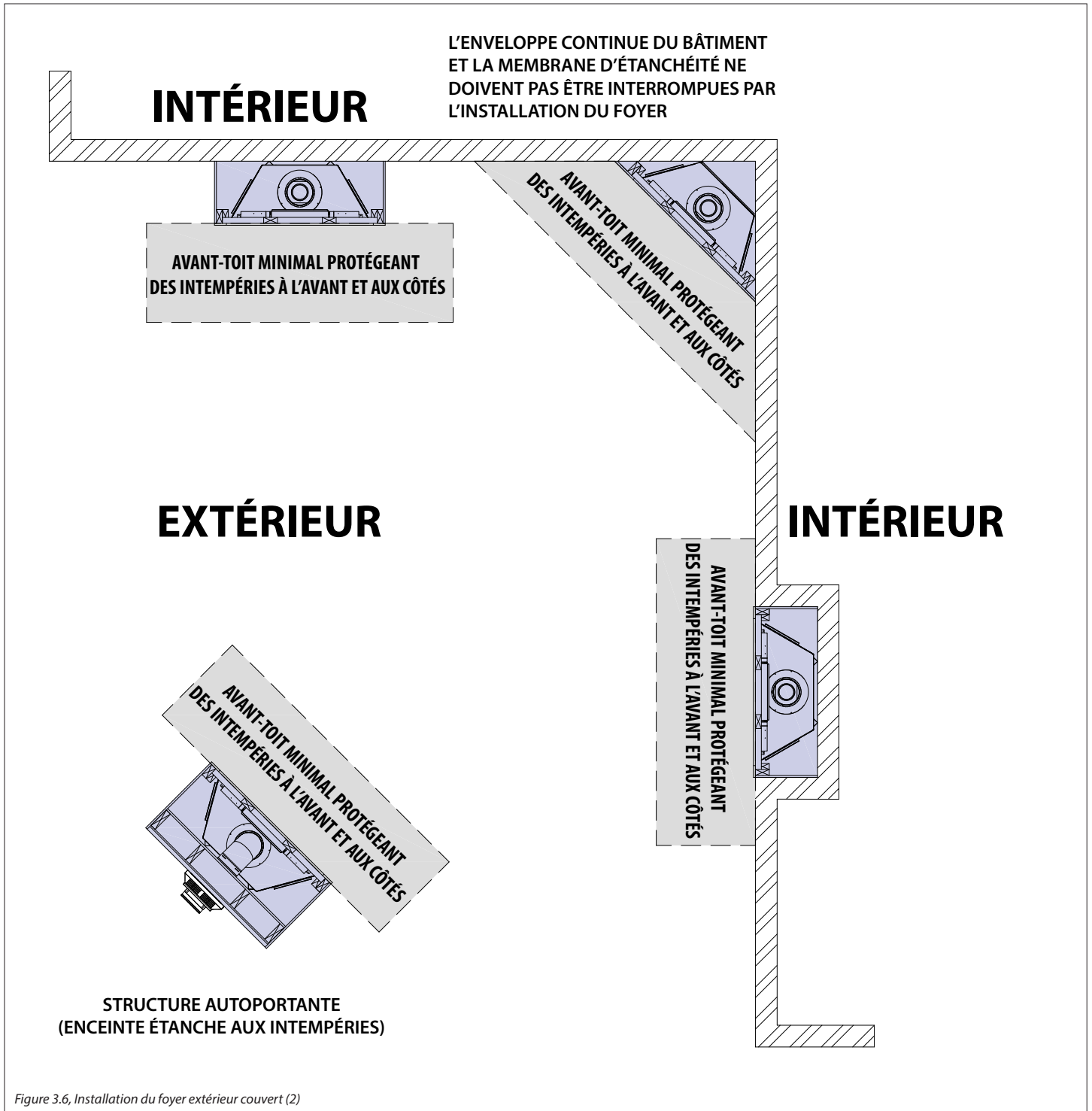
#### 3.8.1 Écrans pare-étincelles

Hussong Mfg. recommande fortement d'utiliser un écran pare-étincelles peinturé noir pour les installations extérieures. Les autres écrans pare-étincelles dotés d'un fini plaqué ou patiné ont fortement tendance à s'oxyder et à se décolorer.

#### 3.8.2 Exigences

- L'enveloppe continue du bâtiment et la membrane d'étanchéité (protégeant des intempéries) ne doivent pas être interrompues par l'installation du foyer. Voir la Figure 3.6.
- L'utilisation de ce type de foyer est approuvée pour des températures de 40°F à 110°F (4°C à 43°C).
- Toutes les connexions de câblage doivent être conformes aux exigences d'installation extérieure de la norme NFPA 70 et/ou des codes de l'électricité locaux (Code canadien de l'électricité [Canada] ou National Electrical Code [États-Unis]).
- Tous les dégagements et exigences du manuel d'installation doivent être respectés.





## 4.0 FAÇADE ET FINITION

---

### 4.1 Exigences du manteau et de la finition

#### 4.1.1 Projection du manteau

**AVERTISSEMENT :** *Tous les dégagements minimums aux matériaux combustibles DOIVENT être maintenus.*

**Projection des manteaux combustibles (Dégagement vertical minimal et dégagement horizontal maximal) :** Comme l'indique le schéma ci-dessous du manteau (Fig. 1), la bordure de finition de 3/4 po (19 mm) peut commencer à 4-1/2 po (108 mm) au-dessus du dessus de l'appareil avec un manteau de 6 po (152 mm) commençant à 8 po (203mm) au-dessus du dessus de l'appareil. Le manteau peut augmenter de 1 po (25 mm) de profondeur pour chaque 1 po (25 mm) de hauteur additionnel, mesuré à partir du manteau de 6 po (152 mm).

**Projection des manteaux combustibles POUR ÉCRAN B36-RSF2 SUELEMENT (Dégagement vertical minimal et dégagement horizontal maximal) :** Comme l'indique le schéma ci-dessous du manteau (Fig. 2), la bordure de finition de 3/4 po (19 mm) peut commencer à 1-1/2 po (38 mm) au-dessus du dessus de l'appareil avec un manteau de 6 po (152 mm) commençant à 5 po (127 mm) au-dessus du dessus de l'appareil. Le manteau peut augmenter de 1 po (25 mm) de profondeur pour chaque 1 po (25 mm) de hauteur additionnel, mesuré à partir du manteau de 6 po (152 mm).

**Projection des manteaux incombustibles (Dégagement vertical minimal et dégagement horizontal maximal) :** Les manteaux incombustibles n'exigent qu'un dégagement minimal de 6 po (152 mm) au-dessus du haut (dessus) de l'appareil pour un manteau incombustible de 6 po (152 mm) de profondeur maximale. Le dégagement vertical exigé doit augmenter de 1 po (25 mm) pour chaque 1 po (25 mm) d'augmentation de profondeur du manteau.

#### 4.1.2 Exigences de murs latéraux

- Les murs latéraux adjacents doivent être à 3/4 po (19 mm) du foyer.
- Si vous installez l'écran pare-étincelles B36-PTF2, exige que le foyer 3 po (76mm) de dégagement au bord extérieur au mur adjacent.

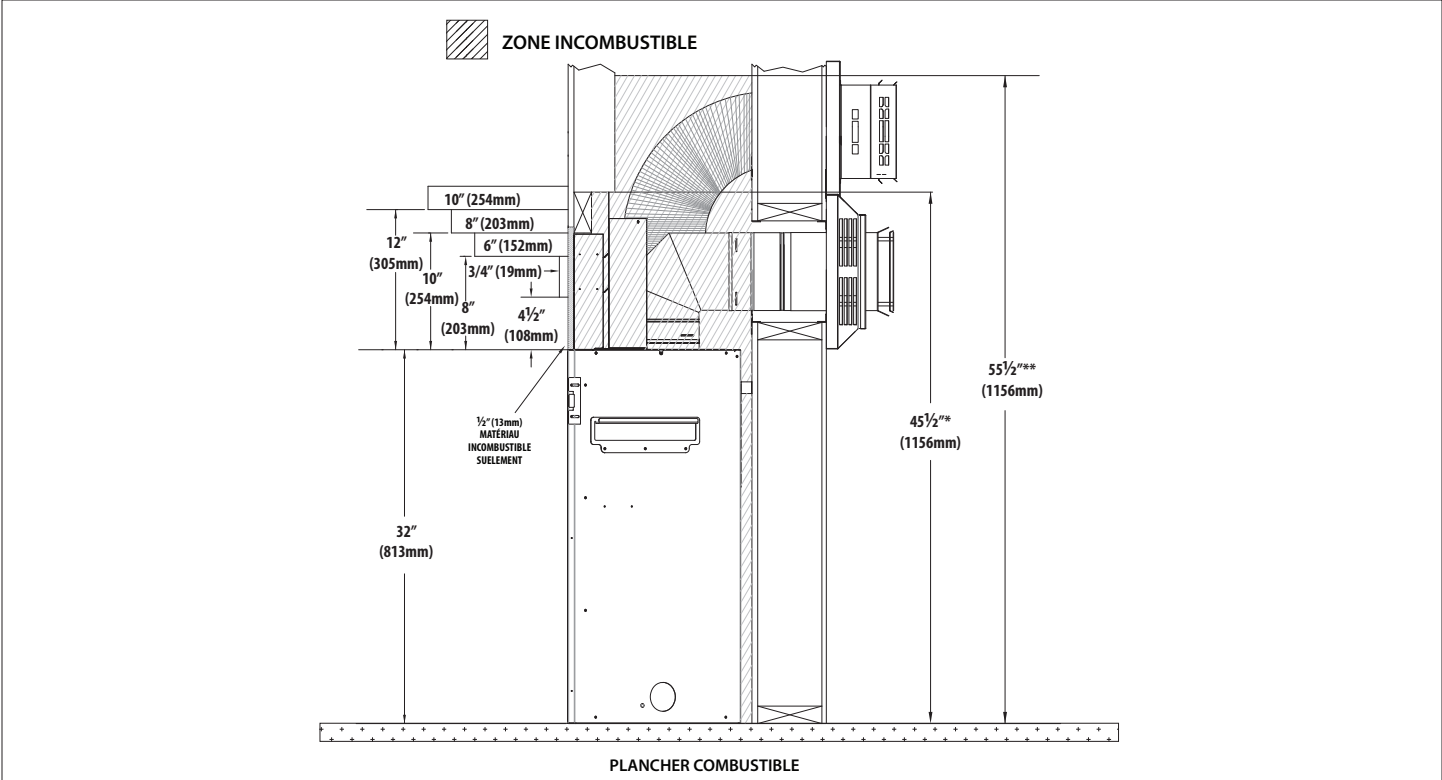
#### 4.1.3 Recommandations de finition

**NOTE :** *La surface de la zone au-dessus de l'appareil peut être affectée par les hautes températures qu'émet l'appareil. Pour réduire le risque de fissures aux panneaux de gyproc, Hussong Mfg. recommande les méthodes suivantes :*

- Vérifier que les matériaux incombustibles et les panneaux de gyproc sont secs et exempts de poussière.
- Lorsque vous posez du ruban à joints et que vous comblez les joints, on recommande d'utiliser du ruban à joints, du treillis et des composés à joint résistants à la chaleur, tels Durabond. Les joints doivent avoir séché conformément aux recommandations du fabricant.
- Pour une surface peinte, utilisez un apprêt haute qualité au latex acrylique (ou peinture-émulsion acrylique) et une couche de finition. Évitez les peintures mates ou de couleur pâle pour éviter la décoloration.

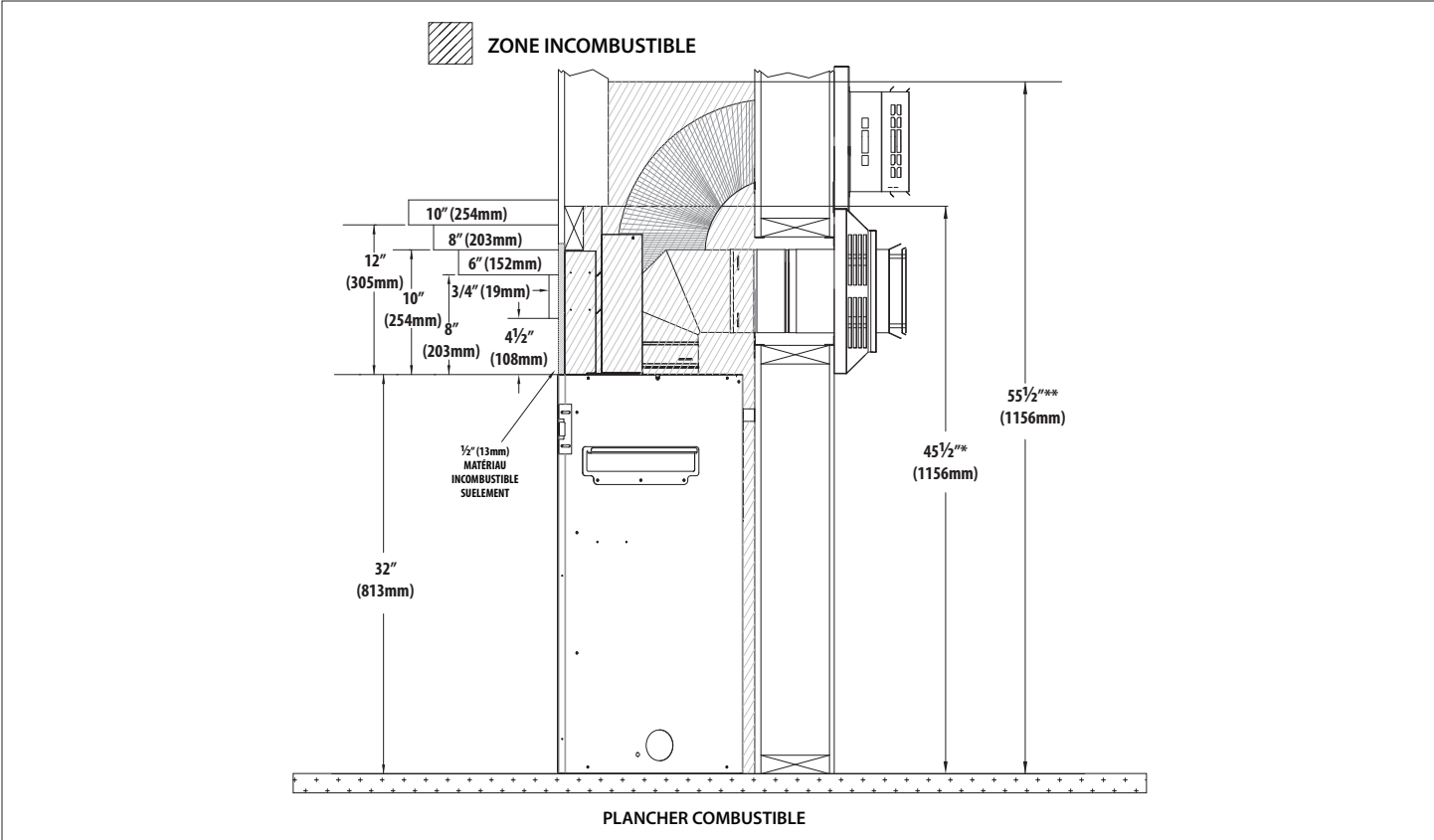
#### 4.1.4 Matériau Incombustible

- Le matériau incombustible fourni avec le foyer permet de se chevaucher sur 3/4 po colombage d'encadrement et sur 1/2 po de linteau. Voir la Figure 4.4.



\*ZONE INCOMBUSTIBLE : 45-1/2 po (1156 mm) MINIMUM HAUTEUR DE L'ENCEINTE POUR CONDUIT D'ÉVACUATION À L'ARRIÈRE ET SUR LE DESSUS (TUYAU RIGIDE)  
 \*\*ZONE INCOMBUSTIBLE: 55-1/2 PO (1473mm) MINIMUM HAUTEUR DE L'ENCEINTE POUR UN CONDUIT D'ÉVACUATION À L'ARRIÈRE ET CONDUIT D'ÉVACUATION SUR LE DESSUS. (TUYAU FLEXIBLE)

Figure 4.1



\*ZONE INCOMBUSTIBLE : 45-1/2 po (1156 mm) MINIMUM HAUTEUR DE L'ENCEINTE POUR CONDUIT D'ÉVACUATION À L'ARRIÈRE ET SUR LE DESSUS (TUYAU RIGIDE)  
 \*\*ZONE INCOMBUSTIBLE: 55-1/2 PO (1473mm) MINIMUM HAUTEUR DE L'ENCEINTE POUR UN CONDUIT D'ÉVACUATION À L'ARRIÈRE ET CONDUIT D'ÉVACUATION SUR LE DESSUS. (TUYAU FLEXIBLE)

Figure 4.2

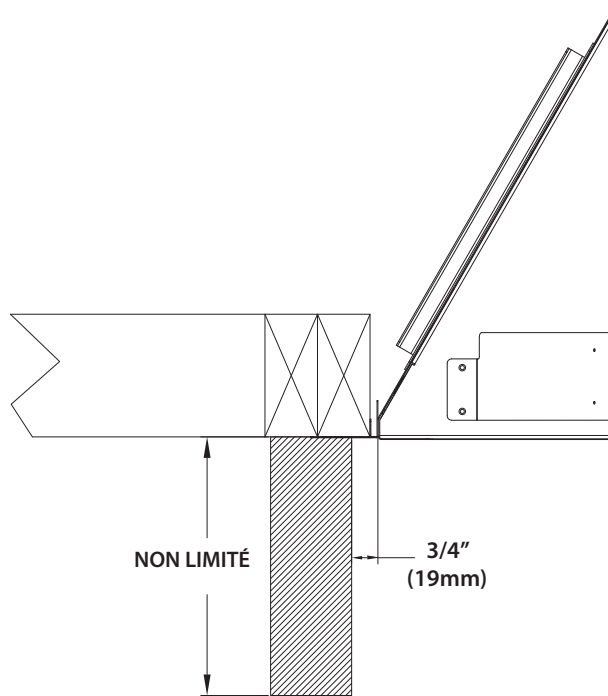


Figure 4.3

**Colombages 2" x 4" (nominal) utilisés pour l'encadrement**

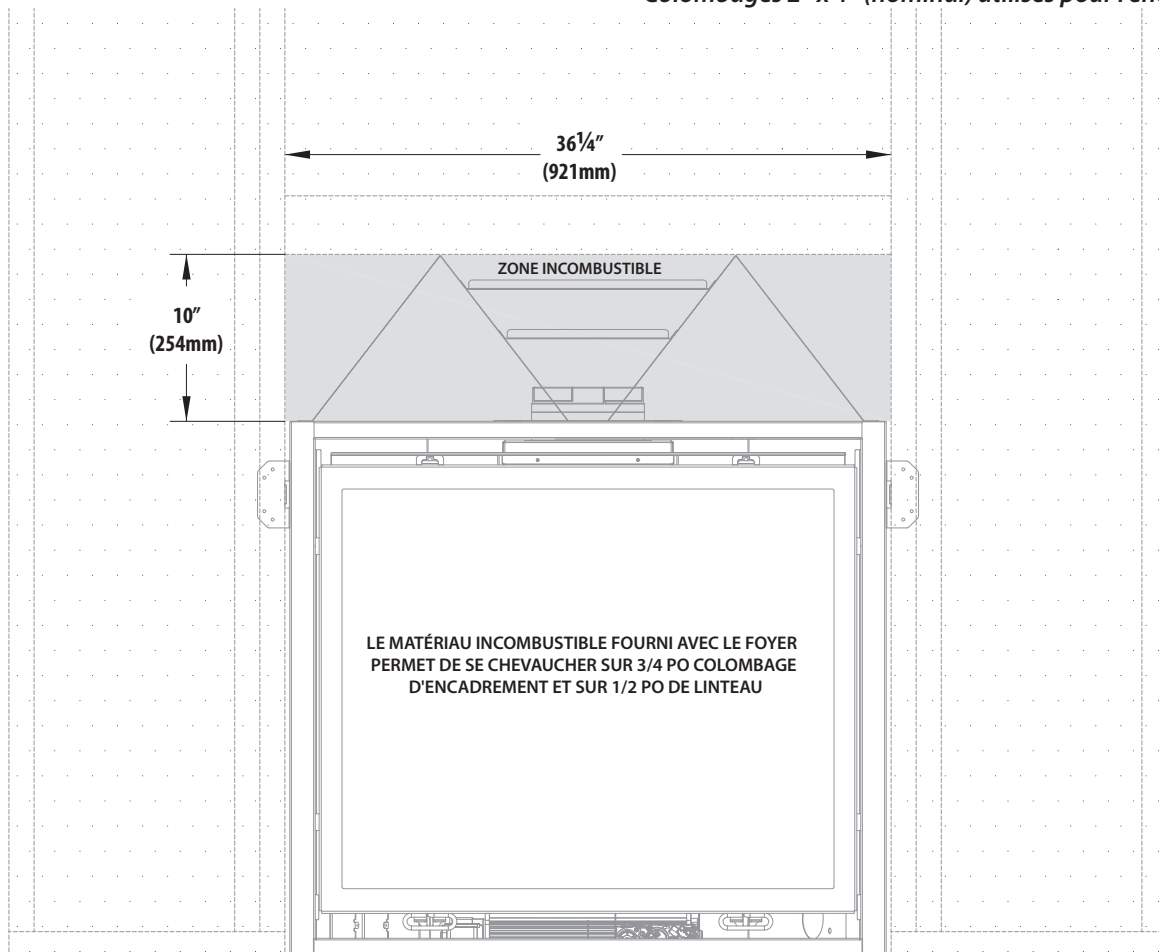


Figure 4.4

## 4.2 Installation du kit de bordures de finition n° B36-FTK

**IMPORTANT :** Ce kit de bordures de finition doit être fixé au foyer avant d'installer le foyer.

**NOTE :** Ce kit de bordures de finition doit être installé avec les étriers de dégagement supérieurs.

1. S'il y en a une déjà installée, retirez (et jetez) la tringle existante située au bas de la façade du foyer, faisant un rebord interne à la chambre de combustion (identifiée par les deux flèches pointant vers le bas, sur la figure ci-dessous).
2. Installez la bordure de finition inférieure en orientant la semelle tel montré ci-dessous. Fixez en place avec (2) vis (fournies dans le paquet de composants).
3. S'ils sont déjà installés, retirez les étriers de dégagement supérieurs.
4. Installez la bordure de finition supérieure. Aligned les trous de la bordure de finition supérieure avec les trous à l'avant des étriers de dégagement, et fixez en place sur le dessus du foyer, en utilisant les vis retirées précédemment et fournies dans le paquet de composants.
5. Si celles-ci sont déjà installées, retirez les brides de clouage des côtés du foyer.
6. Installez les bordures de finition latérales, en utilisant les vis existantes au haut et au bas des côtés du foyer. Puis, fixez les brides de clouage aux bordures de finition latérales, en utilisant d'abord les vis retirées précédemment. Pour terminer l'installation des bordures de finition latérales, utilisez les vis fournies dans le paquet de composants.

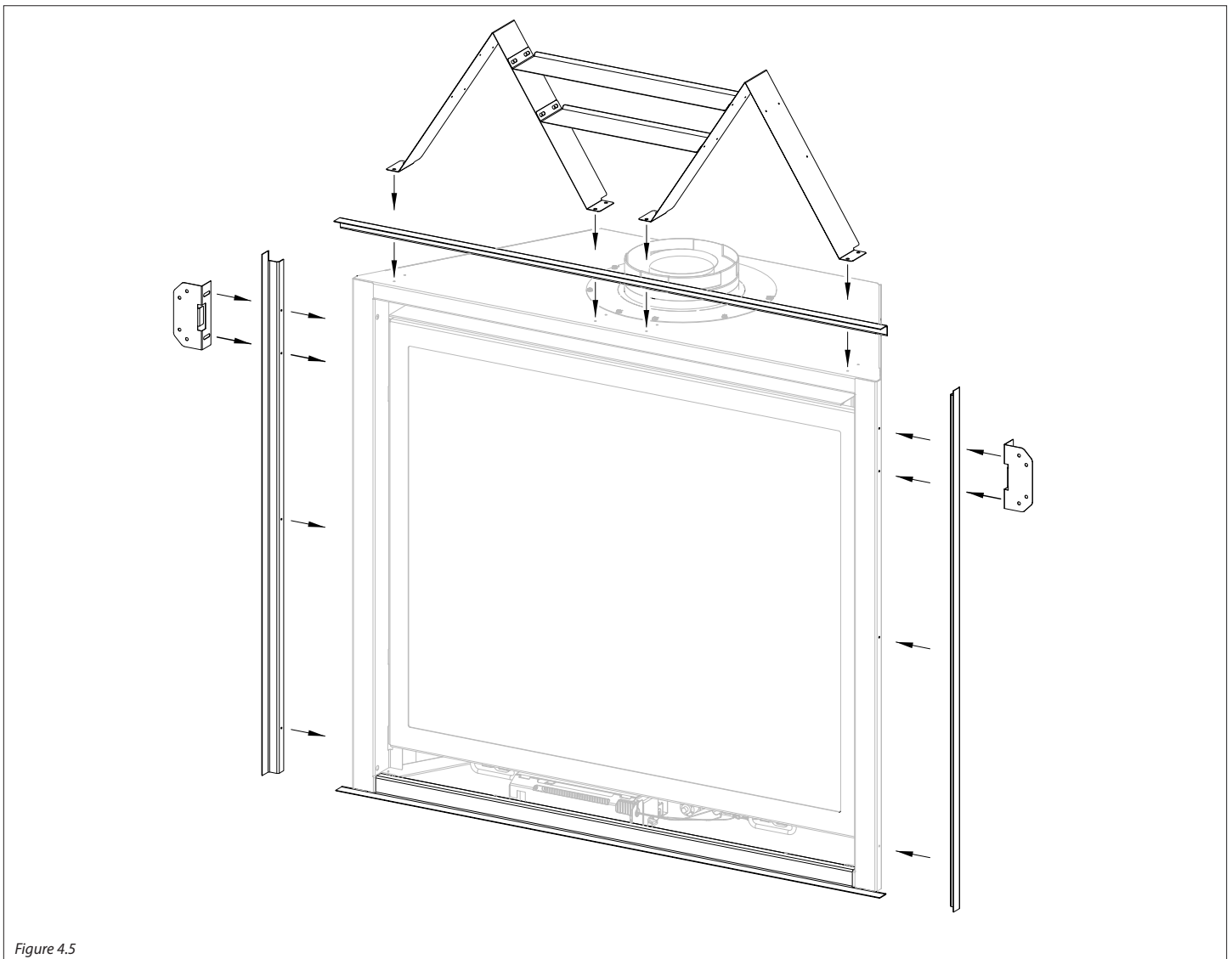


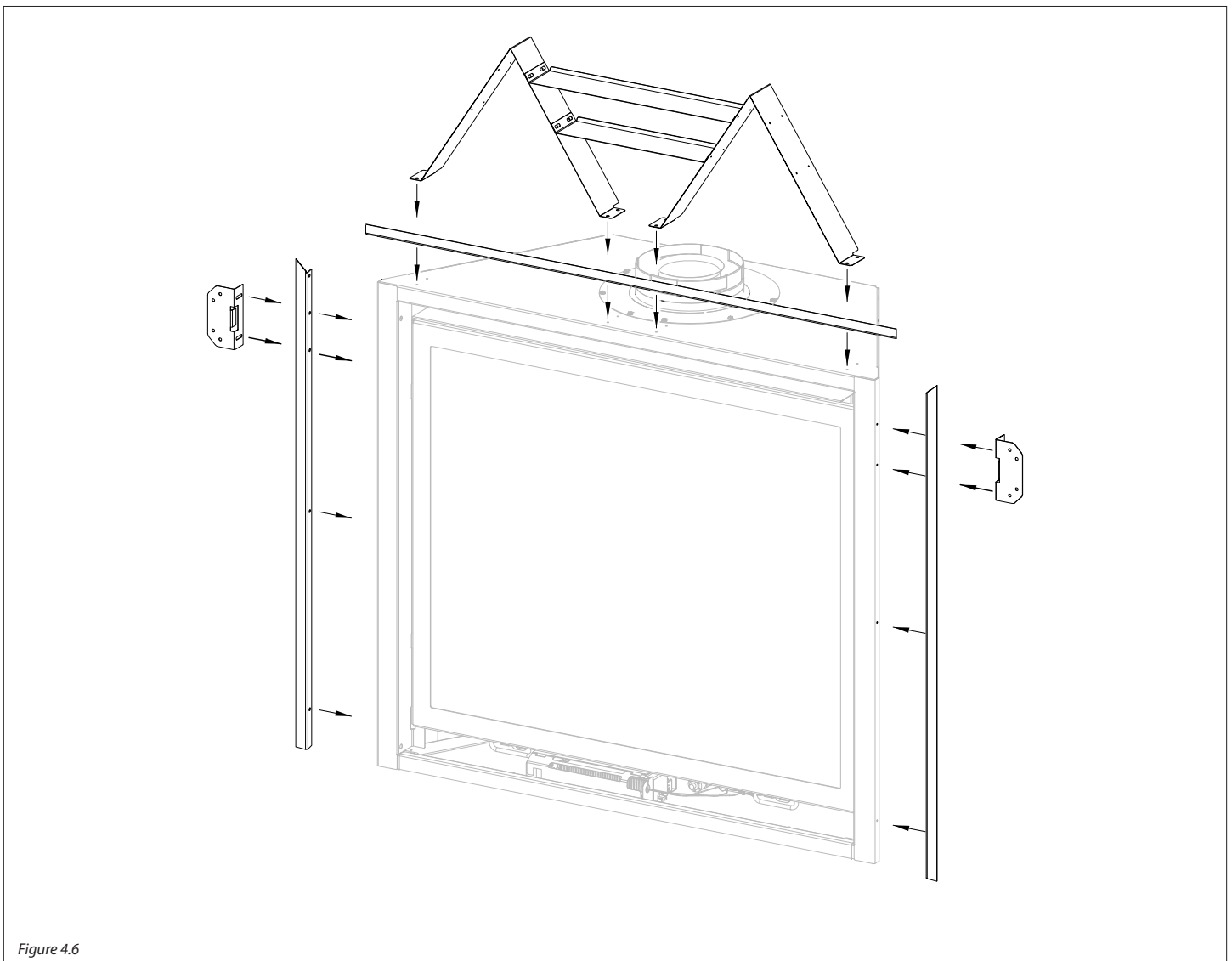
Figure 4.5

### 4.3 Installation du kit de garniture extérieure

**IMPORTANT :** Ce kit de extérieures de finition doit être fixé au foyer avant d'installer le foyer.

**NOTE :** La extérieure de finition supérieure doit être installée avec les étriers de dégagement supérieurs.

1. Retirez et conservez les (5) vis retenant la section avant des écrans thermiques latéraux, de chaque côté.
2. Retirez les brides de clouage des côtés du foyer.
3. Retirez et conservez la vis du haut et du bas de chaque côté du boîtier externe du foyer.
4. Installez les extérieures de finition latérales. Alignez les trous des extérieures latérales avec les trous sur les côtés du foyer, tel que
5. montré ci-dessous. Fixez-les avec les vis retirées précédemment (provenant des écrans thermiques et des brides de clouage).
6. Si installés, retirez les étriers de dégagement supérieurs.
7. Installez la extérieure de finition supérieure. Alignez les trous de la extérieure de finition supérieure avec les trous à l'avant des étriers de dégagement, et fixez-la sur le dessus du foyer. Fixez en place avec les vis retirées précédemment.
8. Si installées, retirez les brides de clouage des côtés du foyer.
9. S'il y en a une d'installée, retirez et jetez la tringle existante située au bas du cadre de façade du foyer.
10. Installez la extérieure de finition inférieure dans les fentes.

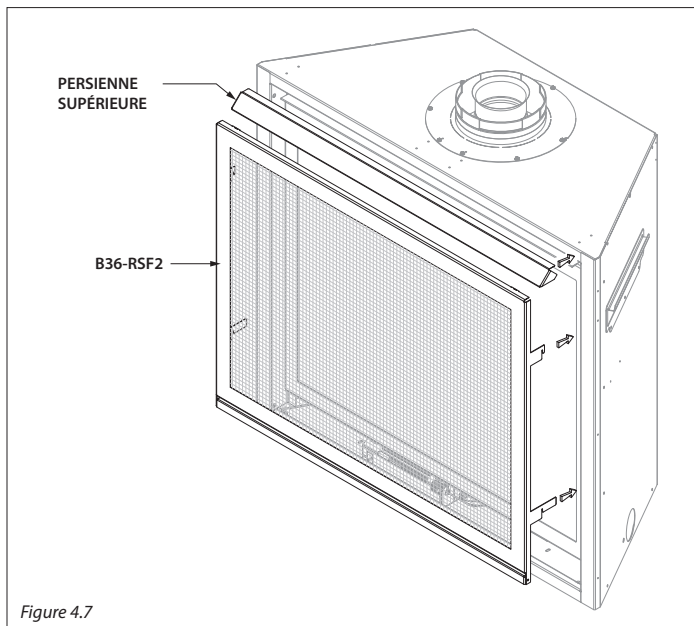


## 4.4 Installation de l'écran pare-étincelles

### 4.4.1 Écran encastré - vissé

Modèle B36-RSF2

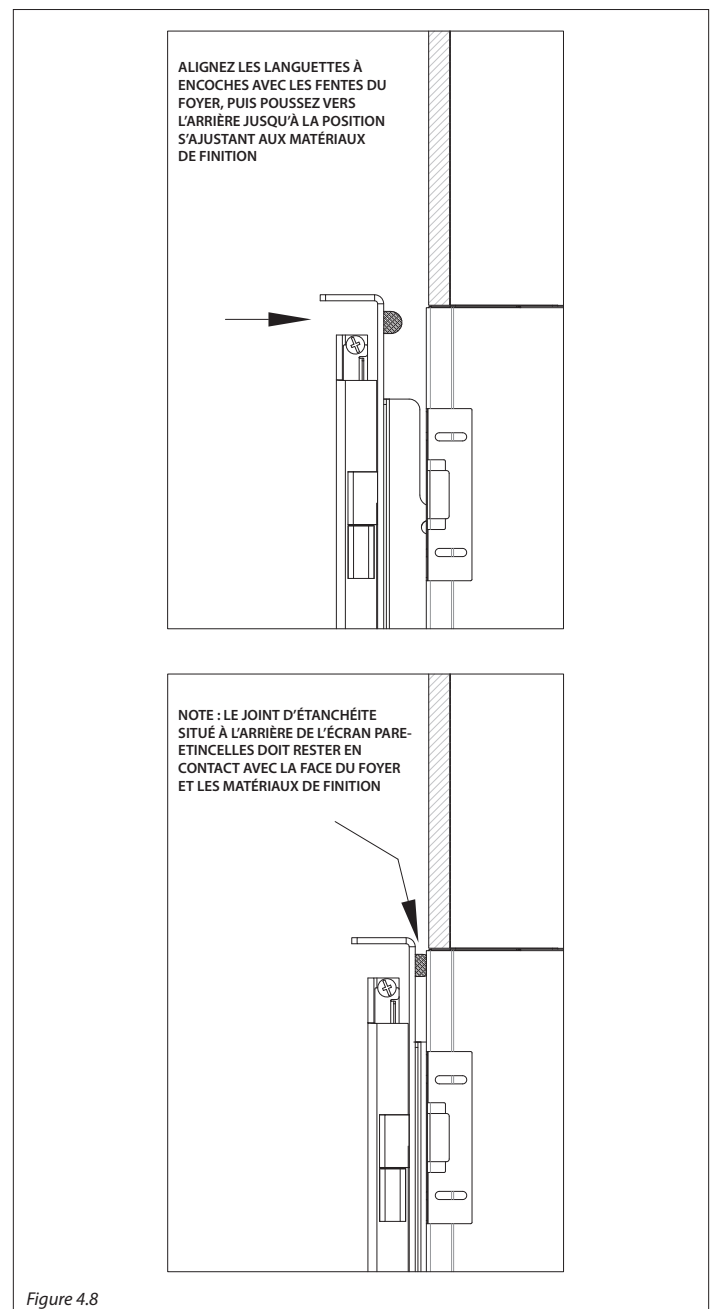
1. Centrez l'écran pare-étincelles sur le cadre vitré, de façon à pouvoir insérer les languettes à encoches du pare-étincelles dans les ouvertures d'air.
  2. Alignez les languettes à encoches (à l'arrière du pare-étincelle) avec les fentes dans les ouvertures d'air. Soulevez légèrement le pare-étincelles et poussez-le en place.
  3. Abaissez le pare-étincelles jusqu'à ce que les languettes à encoches soient fermement en place.
  4. Insérez la persienne supérieure dans les clips situés au haut du passage d'air supérieur. Note : il y aura peu de jeu car c'est un ajustement serré.
- Pour retirer le pare-étincelles : soulevez-le et sortez-le des fentes du foyer.



### 4.4.2 Écran en saillie - suspendu

**IMPORTANT:** Si l'arrière du pare-étincelles est muni d'un joint d'étanchéité en cordon, assurez-vous que ce joint soit en contact avec l'appareil ou les matériaux de finition. Ce joint **DOIT** rester en contact pour maintenir les dégagements du manteau spécifiés dans ce manuel.

1. Centrez l'écran pare-étincelles sur le cadre vitré, de façon à pouvoir insérer les brides de fixation du pare-étincelles dans les ouvertures d'air.
2. Alignez les languettes à encoches (situées à l'arrière) avec les fentes du foyer. Soulevez légèrement le pare-étincelles et poussez-le à la position désirée.
3. Abaissez le pare-étincelles jusqu'à ce que les languettes à encoches soient bien en place, en vérifiant que la profondeur s'ajuste bien aux matériaux de finition.
4. Pour retirer le pare-étincelles : soulevez-le et sortez-le des fentes du foyer.





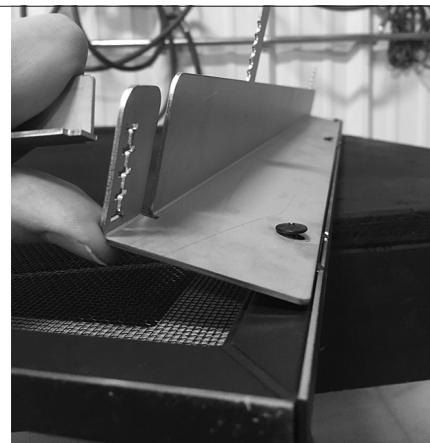
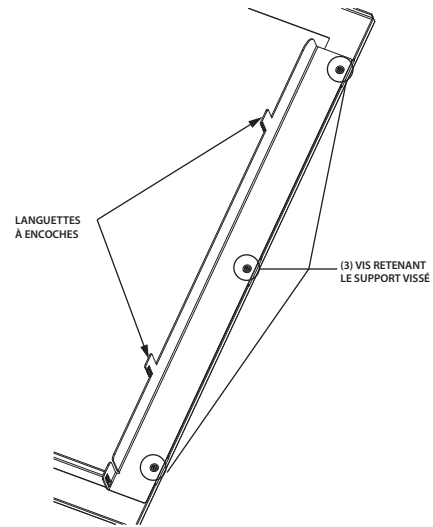
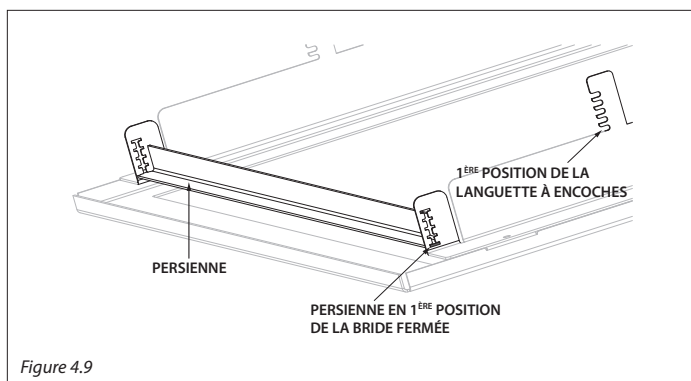
#### 4.4.2.1 Pare-étincelles chevauchant - Installation suspendue avec persienne ajustable (2 brides fermées)

Modèles B36-FRSF2 et B36-PSF2

Ces modèles sont munis d'une persienne inférieure fixée au bas du pare-étincelles. Les 2 supports vissés (à l'arrière du pare-étincelles) ont (2) languettes et (1) bride (munis d'encoches). Les brides du bas servent à ajuster la persienne selon l'épaisseur des matériaux de façade. Le pare-étincelles est livré avec la persienne inférieure insérée en 1<sup>ère</sup> position des brides.

##### Pour ajuster la position de la persienne inférieure :

1. Repérez les (3) vis sur chaque support vissé, à l'arrière du pare-étincelles.
2. Desserrez les (6) vis des deux supports vissés. Ceci vous permettra d'incliner les brides vers l'extérieur pour insérer la persienne à la position désirée.  
NOTE: Dans les brides du bas, la persienne doit être à la même position d'encoche que la position d'encoche choisie aux languettes à encoches pour votre installation. Ainsi, la persienne en position 1 aux brides exige la position 1 aux languettes; la persienne en position 2 aux brides exige la position 2 aux languettes, et ainsi de suite.
3. Ajustez la persienne à l'encoche désirée (des brides), de façon à pouvoir loger les matériaux de façade et couvrir le compartiment des contrôles, pour votre installation. Resserrez les vis des supports vissés.
4. Installez le pare-étincelles. Centrez-le avec le cadre vitré, en ajustant les supports vissés dans les ouvertures d'air.
5. Alignez les languettes à encoches avec les fentes dans le foyer. Soulevez légèrement, puis poussez vers l'arrière à la position désirée.
6. Abaissez le pare-étincelles jusqu'à ce que les languettes à encoches soient bien en place. Vérifiez que la profondeur permet de loger les matériaux de finition, et vérifiez que les languettes à encoches sont à la même position d'encoche (1, 2, 3, 4 ou 5) que les brides de la persienne.
7. Pour retirer le pare-étincelles : soulevez le pare-étincelles vers le haut et sortez-le des fentes.



## 5.0 RACCORDEMENT DE LA CONDUITE DE GAZ

### 5.1 Conversion de gaz

Les kits de conversion de gaz sont vendus séparément.

**ATTENTION:** La conversion doit être effectuée conformément aux règlements des autorités provinciales ayant juridiction et conformément aux règlements du code d'installation ANSI Z223.1.

Ce foyer encastrable (tel que livré) est prêt à fonctionner au gaz naturel. Si vous le convertissez au gaz propane (GPL), suivez les instructions fournies avec le kit de conversion.

### 5.2 Installation de la conduite de gaz

**AVERTISSEMENT:** L'installation de la conduite de gaz doit être effectuée seulement par un installateur qualifié, conformément aux codes du bâtiment locaux, s'il y en a. Sinon, suivre la norme ANSI 223.1. État du Massachusetts: L'installation doit être faite seulement par un monteur d'installation au gaz ou un plombier certifié.

**NOTE:** Cet appareil et son robinet d'arrêt individuel doivent être débranchés de la tuyauterie d'alimentation de gaz lors des essais de pressurisation de tuyauterie si la pression d'essai est supérieure à ½ psi (3,5 kPa). Pour les pressions d'essai inférieures ou égales à ½ psi (3,5 kPa), l'appareil doit être isolé de la tuyauterie d'alimentation de gaz, en fermant son robinet d'arrêt manuel individuel.

- Un robinet d'arrêt manuel homologué (et approuvé par l'État du Massachusetts) de ½ po à poignée en «T» et un raccord de gaz flexible doivent être raccordés à l'entrée de la valve de contrôle de gaz de ½ po. Si vous utilisez des composants de substitution, consultez les codes locaux, pour vérifier la conformité.
- Ce foyer est muni d'un raccord de gaz flexible de 3/8 po x 18 po (457 mm) de long et d'un robinet d'arrêt manuel.
- Insérez la conduite de gaz à l'intérieur du foyer encastrable, préférablement à travers les trous d'accès pré-perçés prévus à cet effet. Voir la Figure 2.1, Dimensions du foyer à la page 9. La conduite de gaz doit se rendre jusqu'au point de raccordement du robinet d'arrêt et de la conduite de gaz flexible.
- Installez la conduite de gaz de façon à ne pas obstruer le fonctionnement du ventilateur.
- Pour les installations à haute altitude, consultez votre fournisseur de gaz local ou les autorités ayant juridiction, pour les méthodes de calibrage appropriées («rating methods»).

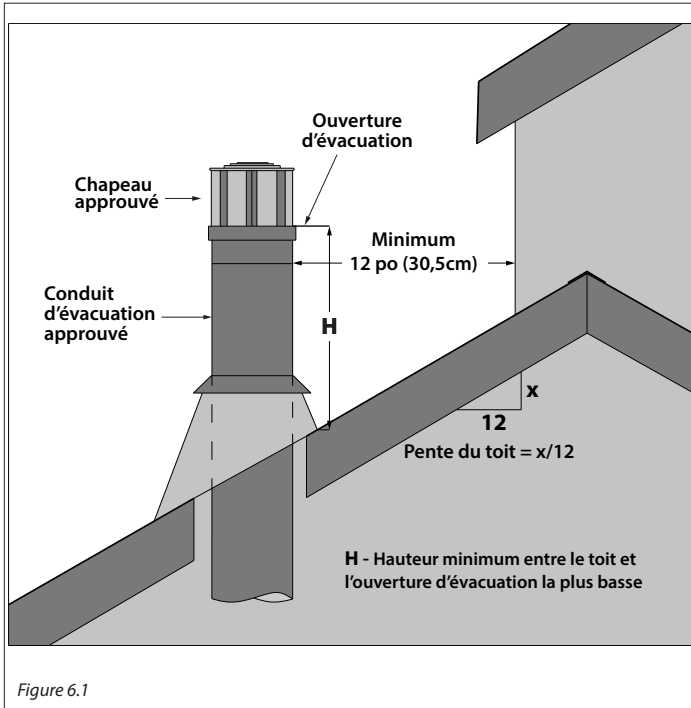
Tableau 5.1, Pressions de gaz à l'entrée

Combustible	Pression de gaz à l'entrée (Minimum)	Pression de gaz à l'entrée (Maximum)
Gaz naturel	5 po WC (1,25 kPa) 7 po WC (1,74 kPa) recommandé	10,5 po WC (2,62 kPa)
Propane	12 po WC (2,99 kPa) recommandé	13 po WC (3,24 kPa)

## 6.0 EMPLACEMENT DE LA TERMINAISON

### 6.1 Dégagements des terminaisons d'évacuation verticales

**ATTENTION :** Cet appareil à gaz ne doit pas être raccordé ou joint à un conduit de cheminée desservant un autre appareil.



Pente du toit	Hauteur Minimum (H)	
	Pieds	Mètres
Plat à 6/12	1.0	0.30
Plus de 6/12 jusqu'à 7/12	1.25	0.38
Plus de 7/12 jusqu'à 8/12	1.5	0.46
Plus de 8/12 jusqu'à 9/12	2.0	0.61
Plus de 9/12 jusqu'à 10/12	2.5	0.76
Plus de 10/12 jusqu'à 11/12	3.25	0.99
Plus de 11/12 jusqu'à 12/12	4.0	1.22
Plus de 12/12 jusqu'à 14/12	5.0	1.52
Plus de 14/12 jusqu'à 16/12	6.0	1.83
Plus de 16/12 jusqu'à 18/12	7.0	2.13
Plus de 18/12 jusqu'à 20/12	7.5	2.27
Plus de 20/12 jusqu'à 21/12	8.0	2.44

## 6.2 Emplacements et dégagements du chapeau d'évacuation

**ATTENTION :** Cet appareil à gaz ne doit pas être raccordé à un conduit de cheminée desservant un autre appareil.

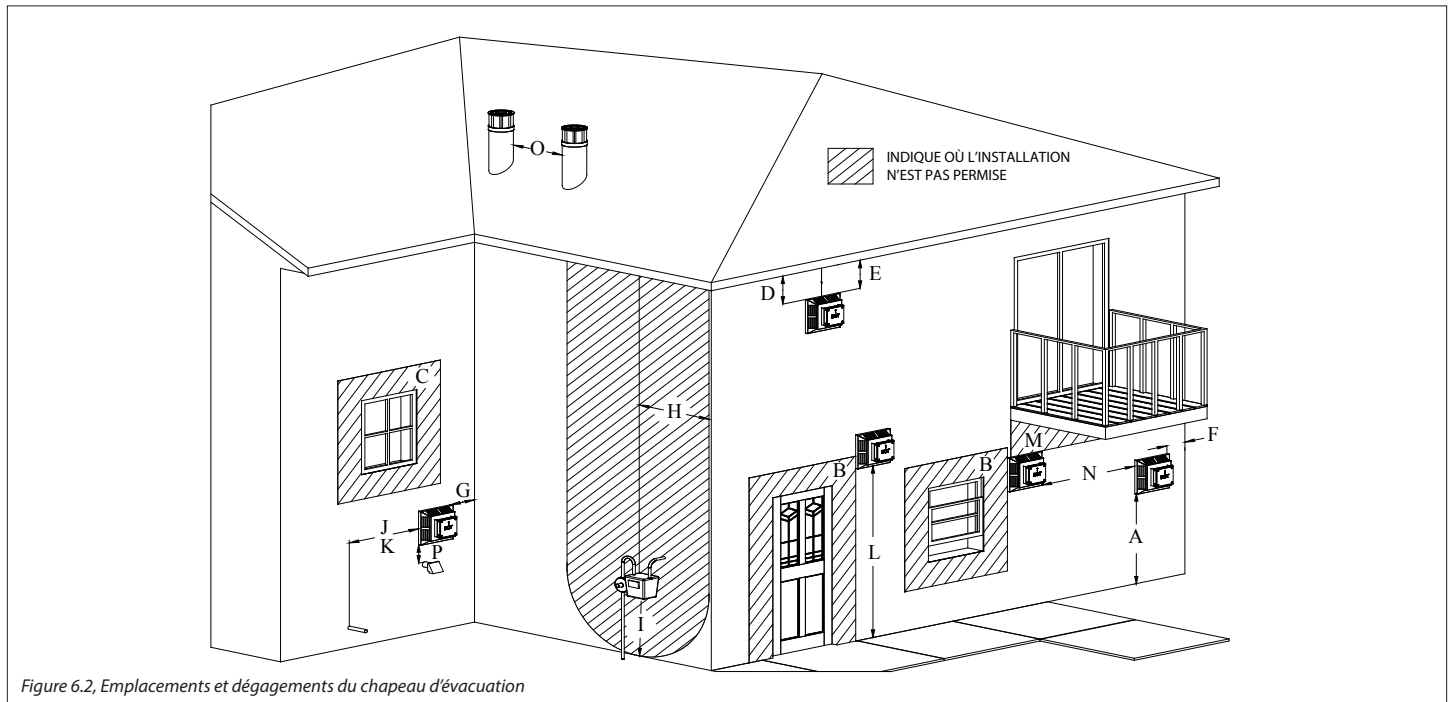


Figure 6.2, Emplacements et dégagements du chapeau d'évacuation

		Canada	États-Unis
A	Au-dessus d'un terrain, véranda, galerie, terrasse ou balcon	12 po (30 cm)	12 po (30 cm)
B	Porte ou fenêtre ouvrante	12 po (30 cm)	9 po (23 cm)
C	Fenêtre fermée ne permanence	12 po (30 cm)*	12 po (30 cm)*
D	Soffite ventilé	24 po (61 cm)*	24 po (61 cm)*
E	Soffite non ventilé	12 po (30 cm)*	12 po (30 cm)*
F	Coin extérieur	0 po (0 cm)*	0 po (0 cm)*
G	Coin intérieur	12 po (30 cm)*	12 po (30 cm)*
H	Compteur / régulateur de gaz	3 pi (914 mm) de distance horizontale, mesurée à partir du milieu du régulateur, sur une hauteur de 15 pi (4,57 m).	*
I	Sortie d'évent du régulateur de gaz	3 pi (91 cm)	*
J	Prise d'alimentation d'air non mécanique du bâtiment, ou prise d'air de combustion à tout autre appareil	12 po (30 cm)	9 po (23 cm)
K	Prise d'air de ventilation mécanique	6 pi (1,83 m)	3 pi (914 mm) au-dessus, si à moins de 10 pi (3,05 m) de distance horizontale. Massachusetts: 10 pi (3 m)
L	Au-dessus d'un trottoir pavé ou d'une entrée d'auto pavée, situés sur un terrain public	7 pi (2,13 m)†	*
M	Sous la véranda, la galerie, la terrasse ou le balcon	12 po (30 cm)‡	12 po (30 cm)
N	Entre deux terminaisons d'évacuation horizontales	12 po (30 cm)	12 po (30 cm)
O	Entre deux terminaisons d'évacuation verticales	12 po (30 cm)	12 po (30 cm)
P	Au-dessus de l'évacuation ou de la prise d'air d'une fournaise	12 po (30 cm)	12 po (30 cm)

\* Les dégagements doivent être conformes aux codes d'installation locaux et aux exigences du fournisseur de gaz.

† La terminaison d'évacuation ne peut pas être située au-dessus d'un trottoir ou entrée d'auto pavée situé(e) entre 2 habitations familiales simples et desservant les 2 habitations.

‡ Doit être complètement ouvert sur au moins 2 côtés

**AVIS DE NON-RESPONSABILITÉ - SOFFITES EN VINYLE / PLAFONDS EN VINYLE / AVANT-TOITS EN VINYLE :** Dégagements aux matériaux résistant à la chaleur (ex. bois, métal). Ceci n'inclut pas le vinyle. Hussong Manufacturing Co. Inc. n'est pas responsable des dommages dus à la chaleur si la terminaison (conduit) d'évacuation aboutit sous un avant-toit (ex. corniche) en vinyle, un plafond en vinyle ou un soffite en vinyle (ventilé ou non-ventilé).

## 7.0 CONDUIT D'ÉVACUATION

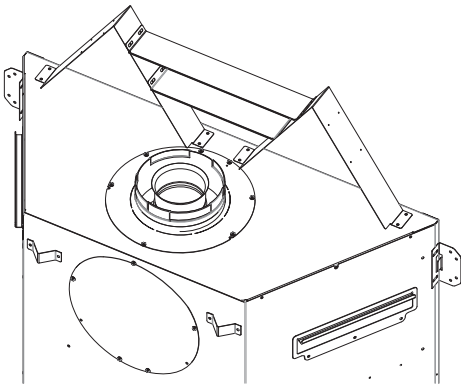
### 7.1 Instructions de conversion pour évacuation à l'arrière

**IMPORTANT:** Cet appareil a deux sorties d'évacuation possibles : sur le dessus ou à l'arrière. La sortie d'évacuation non utilisée doit avoir sa propre plaque-couvercle en place, et la plaque-couvercle de la sortie utilisée doit être retirée selon les instructions correspondant à cette sortie.

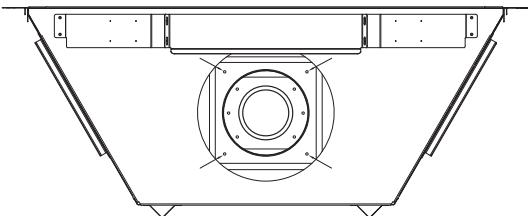
**NOTE:** Tous les composants retirés de la sortie d'évacuation du dessus du foyer devront être réinstallés pour la sortie d'évacuation arrière.

#### 7.1.1 Retirer les collets d'évacuation sur le dessus

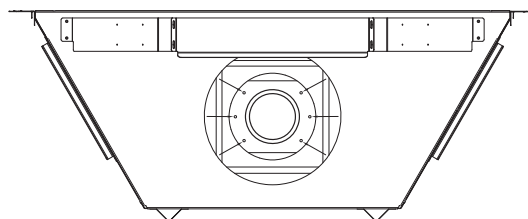
1) RETIREZ LE COUVERCLE DU DESSUS ET LA VIS DE FIXATION



2) RETIREZ LE COLLET DE PRISE D'AIR DE COMBUSTION DE 6-5/8" ET LES (4) VIS

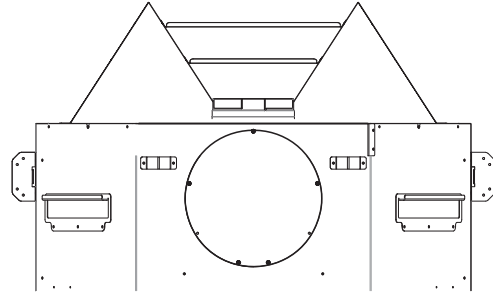


3) RETIREZ LE COLLET D'ÉVACUATION DE 4" ET LES (6) VIS

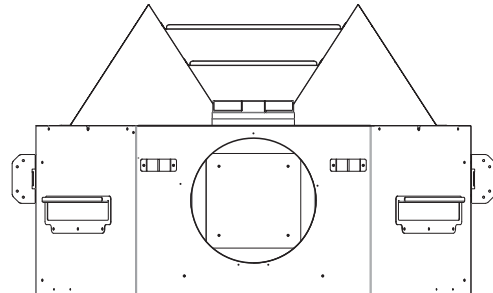


#### 7.1.2 Retirer les collets de prise d'air et d'évacuation à l'arrière

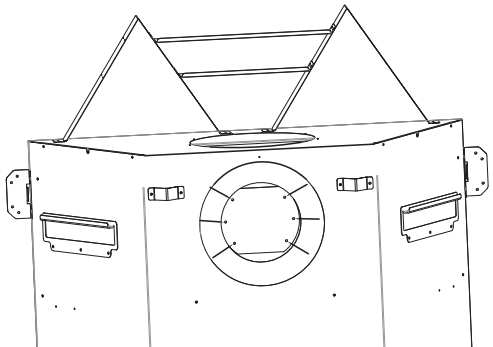
1) RETIREZ LE COUVERCLE ARRIÈRE ET (5) VIS



2) RETIREZ LE COUVERCLE DE PRISE D'AIR DE 6-5/8 PO, LE JOINT D'ÉTANCHÉITÉ ET LES (4) VIS

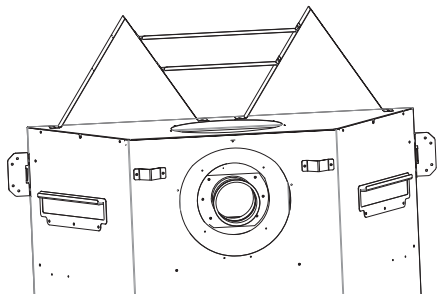


3) RETIREZ LE COUVERCLE D'ÉTANCHÉITÉ ET LES (6) VIS

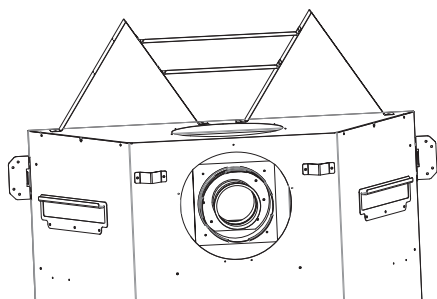


### 7.1.3 Installer les collets d'évacuation et de prise d'air (à l'arrière du foyer)

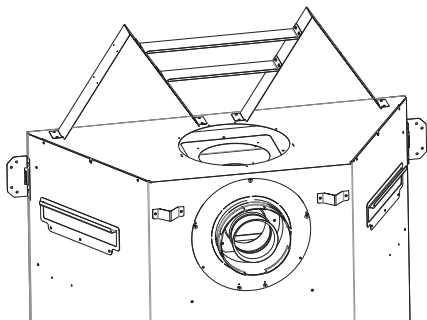
1) INSTALLEZ LE JOINT D'ÉTANCHÉITÉ ET LE COLLET D'ÉVACUATION DE 4" À L'ARRIÈRE DU FOYER. FIXEZ-LES AVEC LES (6) VIS DÉJÀ RETIRÉES.



2) INSTALLEZ LE JOINT D'ÉTANCHÉITÉ ET LE COLLET DE PRISE D'AIR DE 6-5/8" À L'ARRIÈRE DU FOYER. FIXEZ-LES AVEC LES (4) VIS RETIRÉES PRÉCÉDEMMENT.



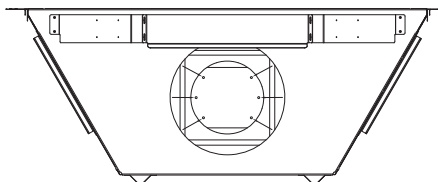
2) INSTALLEZ LE JOINT D'ÉTANCHÉITÉ ET LE COLLET DE PRISE D'AIR DE 6-5/8" À L'ARRIÈRE DU FOYER. FIXEZ-LES AVEC LES (5) VIS RETIRÉES PRÉCÉDEMMENT.



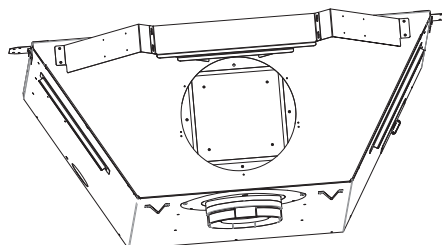
### 7.1.4 Installation des plaques-couvercles sur le dessus du foyer

**AVERTISSEMENT:** Les plaques-couvercles doivent être installées sur le dessus du foyer. Ne commencez pas l'installation du foyer avant d'avoir effectué cette procédure. Suivez les instructions ci-dessous.

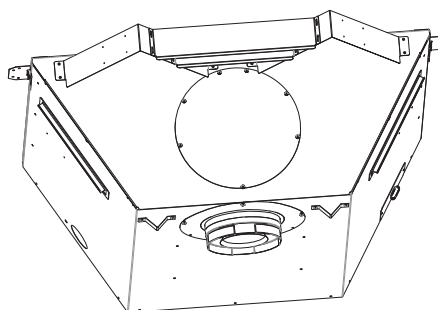
1) INSTALLEZ LE JOINT D'ÉTANCHÉITÉ ET LA PLAQUE-COUCVERCLE D'ÉVACUATION DE 4" SUR LE DESSUS DU FOYER. FIXEZ-LES AVEC (6) VIS RETIRÉES PRÉCÉDEMMENT.



2) INSTALLEZ LE JOINT D'ÉTANCHÉITÉ ET LE COUCVERCLE DE PRISE D'AIR SUR LES DESSUS DU FOYER. FIXEZ-LES AVEC LES (4) VIS QUE VOUS AVEZ RETIRÉES PRÉCÉDEMMENT.



3) INSÉREZ LES LANGUETTES DU COUCVERCLE EXTERNE DANS LES FENTES SUR LE DESSUS DU FOYER. FIXEZ LE HAUT DU COUCVERCLE AVEC (1) VIS (RETIRÉE PRÉCÉDEMMENT).



## 7.2 Systèmes de cheminée approuvés

Cet appareil est conçu pour utiliser un système de conduit coaxial 4 po (évacuation) par 6-5/8 po (prise d'air). Cet appareil est approuvé pour utiliser le système de conduit d'évacuation directe flexible 4 po x 7 po (Série n° 700) de Kozy Heat (terminaisons horizontales seulement). Voir Section 7.9, Kit(s) de conduits d'évacuation directe (Série n° 700-2), pour les composants d'évacuation et instructions d'installation (page 43).

Cet appareil est approuvé pour utiliser les systèmes de cheminée des fabricants suivants (terminaisons horizontales et verticales): American Metal Products (Ameri-Vent), BDM, ICC, Metal Fab\*, Olympia Chimney Supply, Inc., Selkirk, et Simpson DuraVent.

**\*SI VOUS INSTALLEZ UN CONDUIT D'ÉVACUATION METAL FAB** avec cet appareil, un adaptateur doit être utilisé. Utilisez l'adaptateur ayant le numéro de pièce 4DDA.

**Les chapeaux d'évacuation suivants ne sont pas permis:** BDM Snorkel 94040614, et Simpson Duravent 46DVASNK14, 46DVA-H2, 46DVA-H2-SNK14, 46DVA-H2-SNK36.

Cet appareil peut être adapté pour utiliser du conduit en aluminium flexible 4 po dia. lorsqu'il est utilisé en combinaison à une cheminée existante en métal de Classe A d'au moins 7 po de diamètre intérieur. Voir la Section 7.7, Conversion de cheminée de Classe A (page 41).

Cet appareil peut être adapté pour utiliser des conduits flexibles colinéaires 3 po x 3 po lorsqu'il est utilisé en combinaison à une cheminée existante en maçonnerie d'au moins 6 po x 8 po (dim. int.) ou une cheminée en métal de Classe A d'au moins 7 po (diam. int.). Voir la Section 7.8, Conversion de cheminée coaxiale à colinéaire (page 42).

Les configurations d'évacuation sont montrées avec du conduit rigide. Du conduit flexible peut être utilisé pour les configurations d'évacuation approuvées par les fabricants de systèmes de cheminée. Voir les instructions d'installation du fabricant du système de cheminée.

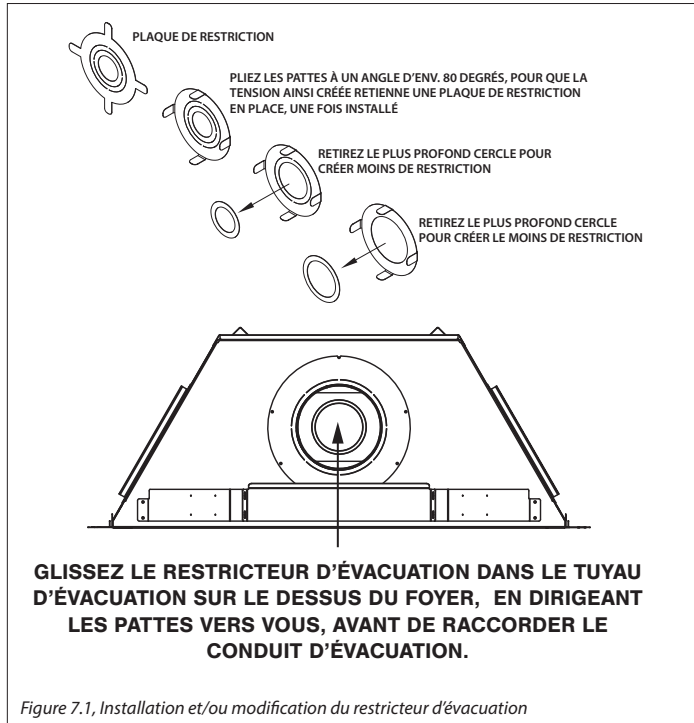
## 7.3 Conduit d'évacuation exigences

**Consultez les codes d'installation locaux et nationaux pour assurer des débits d'air de combustion et de ventilation adéquats. La hauteur et l'apparence des flammes varieront selon la configuration du conduit d'évacuation et le type de combustible utilisé.**

- Consultez le manuel d'installation du système de cheminée du fabricant, pour les instructions d'installation complètes. L'installation doit être conforme aux exigences et restrictions d'évacuation spécifiées dans ce manuel.
- Prévoyez un moyen pour vérifier visuellement le raccordement du conduit d'évacuation au foyer, une fois le foyer installé.
- Un coupe-feu mural assurant un dégagement aux matériaux combustibles au-dessus du conduit d'évacuation, doit être installé pour tout conduit d'évacuation horizontal traversant un mur intérieur ou extérieur. Ces coupe feu muraux peuvent être isolés avec des matériaux isolants sans revêtement, homologués incombustibles selon la norme ASTM E 136.
- Un dégagement minimum de 1 po (25 mm) doit être maintenu de tous les côtés du conduit d'évacuation vertical.
- Un dégagement minimum de 1 po (25 mm) doit être maintenu de tous les côtés du conduit d'évacuation horizontal.
- Les écrans thermiques de grenier peuvent être isolés en utilisant des matériaux isolants sans revêtement («unfaced»), homologués incombustibles selon la norme ASTM E 136.

## 7.4 Installation et/ou modification du restricteur d'évacuation

Ce restricteur d'évacuation (inclus dans le paquet de composants du foyer) peut être utilisé pour obtenir l'apparence de flammes désirée avec toute configuration d'évacuation comportant plus de 6 pieds (1,83 m) de conduit vertical. La section 11.2.2 Restricteur d'évacuation à la page 53 donne les recommandations sur le restricteur d'évacuation en fonction de l'apparence des flammes du brûleur, et les instructions d'installation du restricteur lorsque le conduit d'évacuation est déjà installé.





## 7.5 Installation de l'écran thermique d'évacuation

**IMPORTANT :** L'écran thermique vertical doit être installé avec tout conduit d'évacuation sur le dessus: vertical et/ou horizontal. L'écran thermique horizontal doit être installé sur tout conduit horizontal d'élévation minimum.

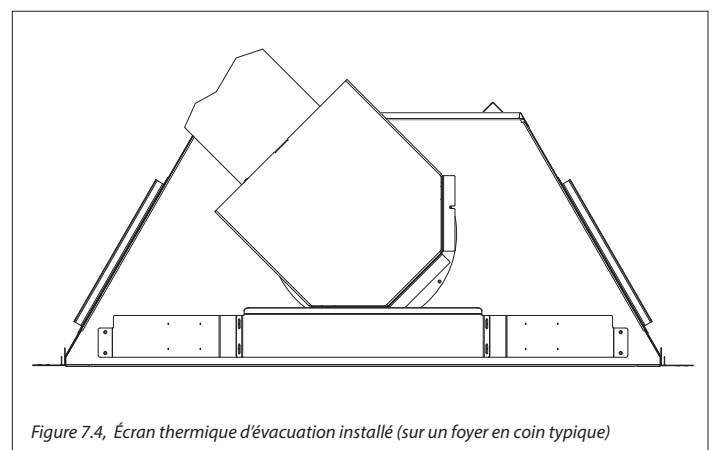
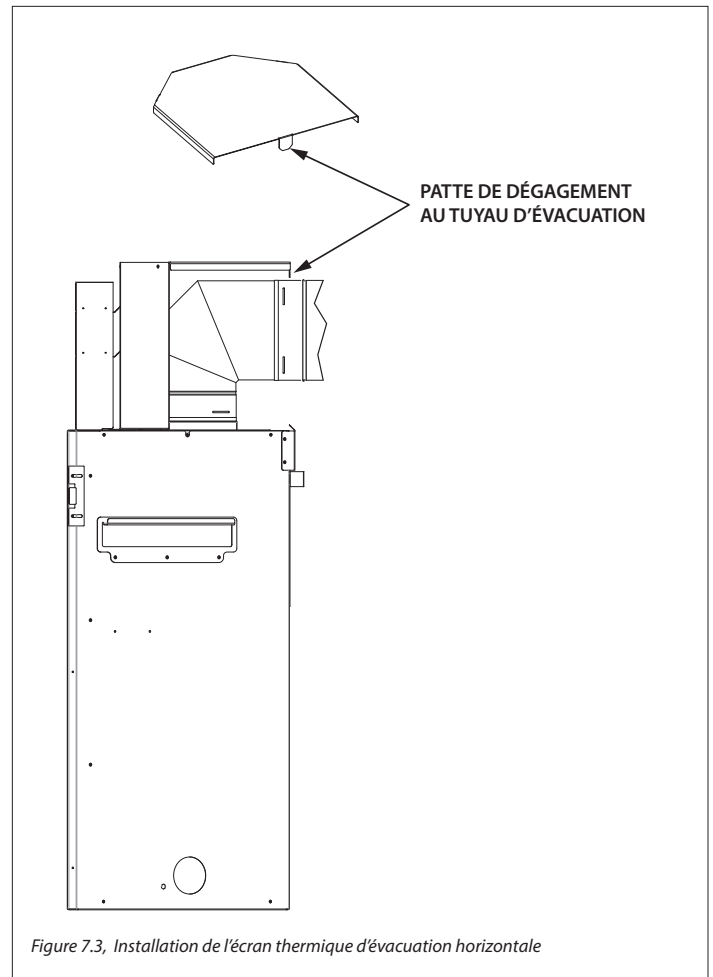
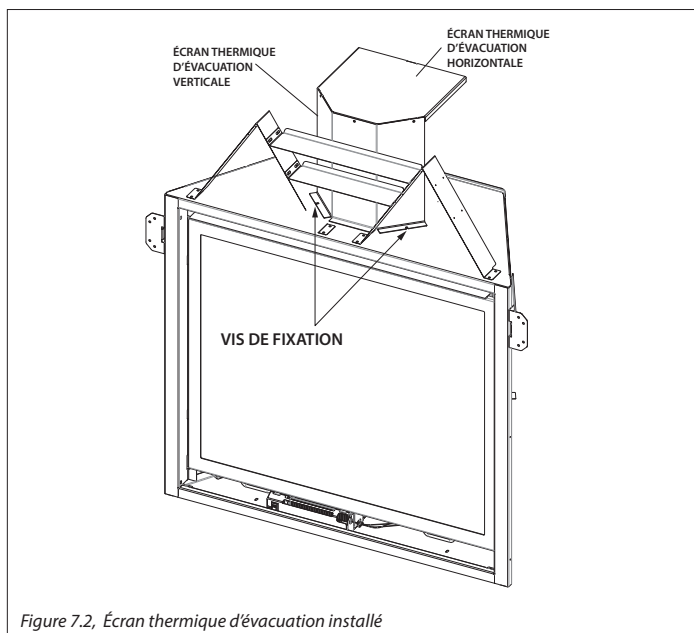
**NOTE :** Les six (6) trous de vis, situés devant la sortie d'évacuation (sur le dessus du foyer), permettent de pivoter la position de l'écran thermique vertical autour du devant du tuyau d'évacuation. Alignez l'écran thermique selon le type d'installation et de configuration d'évacuation utilisés.

### 7.5.1 Installation de l'écran thermique d'évacuation verticale

1. Positionnez l'écran vertical devant le tuyau d'évacuation, en dirigeant les languettes pliables vers la façade du foyer, en le pivotant selon votre type d'installation.
2. Alignez les (2) fentes dans les languettes pliables de l'écran vertical avec les trous de vis correspondants, situés devant la sortie d'évacuation sur le dessus du foyer.
3. Fixez au foyer l'écran vertical avec (2) vis de fixation (fournies dans le paquet de composants).

### 7.5.2 Conduit d'évacuation horizontal minimum

1. Pliez aux perforations les (3) pattes de dégagement de l'écran horizontal.
2. Repérez les (3) trous de vis sur l'écran vertical. Il y a (2) rangées de trous de vis, permettant d'installer l'écran horizontal selon la configuration d'évacuation horizontale d'élévation minimum pour le gaz naturel et le gaz propane.
3. Alignez les fentes des (3) pattes pliables de l'écran horizontal avec les (3) trous de vis correspondants de l'écran vertical, correspondant à votre installation (gaz naturel ou propane).
4. Fixez l'écran horizontal avec les vis (fournies) dans les trous de vis de l'écran vertical.
5. La patte de dégagement de 1 po (25 mm) doit appuyer verticalement sur le tuyau d'évacuation horizontal.



## 7.6 Installation de système de rigide d'évacuation

**IMPORTANT :** L'écran thermique vertical doit être installé avec tout conduit d'évacuation sur le dessus: vertical et/ou horizontal. L'écran thermique horizontal doit être installé sur tout conduit horizontal d'élévation minimum.

Les configurations d'évacuation ci-dessous sont montrées avec du conduit rigide. Du conduit flexible peut être utilisé pour les configurations d'évacuation approuvées par les fabricants de systèmes de cheminée indiqués à la Section 7.2 Systèmes de cheminée approuvés, à la page 31. Voir les instructions d'installation du fabricant du système de cheminée.

### 7.6.1 Évacuation sur dessus

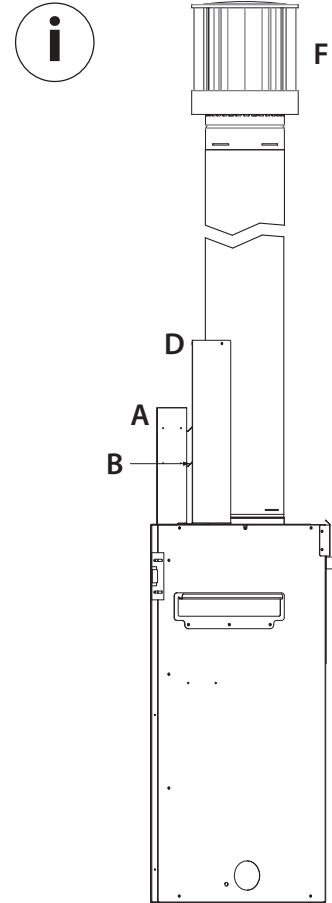
#### 7.6.1.1 Terminaisons verticales

(i) *Vertical Min. / Vertical Max. :*

3 pi (914mm) longueur verticale minimum / 50 pi (15,2m) longueur verticale maximum + chapeau d'évacuation

SCHÉMA 1 Évacuation sur le dessus (terminaison verticales)

- (A) Étriers de dégagement
- (B) Écrans thermiques des étriers
- (C) Coude de 90°
- (D) Écran thermique d'évac. verticale
- (E) Écran thermique d'évac. horizontale
- (F) Chapeau d'évacuation



### 7.6.1.2 Conduit d'évacuation combiné (V/H)

**IMPORTANT:** Les sections de conduit horizontales exigent une élévation de  $\frac{1}{4}$  po (6 mm) pour chaque 12 po (305 mm) de course horizontale.

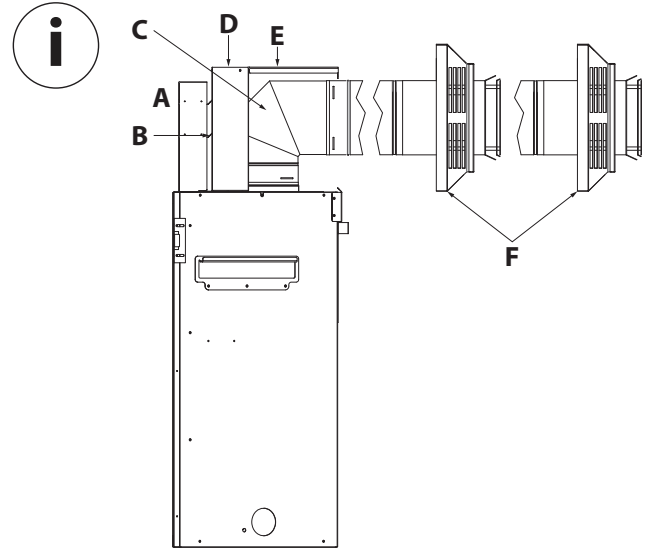
**IMPORTANT :** L'écran thermique vertical doit être installé avec tout conduit d'évacuation sur le dessus: vertical et/ou horizontal. L'écran thermique horizontal doit être installé sur tout conduit horizontal d'élévation minimum.

Les configurations d'évacuation ci-dessous sont montrées avec du conduit rigide. Du conduit flexible peut être utilisé pour les configurations d'évacuation approuvées par les fabricants de systèmes de cheminée indiqués à la Section 7.2 Systèmes de cheminée approuvés, à la page 31. Voir les instructions d'installation du fabricant du système de cheminée.

- (i) D'élévation vert. min / course Horizontal Min. / Horizontal Max  
Coude horizontal de 90° + 6 po (152mm) course horz. min / 8 pi (2,4m) course horz. max + chapeau d'évacuation

SCHÉMA 2 Évacuation sur le dessus (terminaisons horizontales)

- |                                   |   |
|-----------------------------------|---|
| (A) Étriers de dégagement         | (D) Écran thermique d'évac. verticale   |
| (B) Écrans thermiques des étriers | (E) Écran thermique d'évac. horizontale |
| (C) Coude de 90°                  | (F) Chapeau d'évacuation                |



## 7.6.2 Évacuation sur le dessus - conduit d'évacuation combinés - vertical maximale et horizontal maximale

Les configurations d'évacuation ci-dessous sont montrées avec du conduit rigide. Du conduit flexible peut être utilisé pour les configurations d'évacuation approuvées par les fabricants de systèmes de cheminée indiqués à la Section 7.2 Systèmes de cheminée approuvés, à la page 31. Voir les instructions d'installation du fabricant du système de cheminée.

Pour l'installation conduit d'évacuation combiné, la terminaison doit être à l'intérieur de la zone ombrée.

- 25 pieds (7,6m) élévation verticale maximum + 25 pieds (7,6m) course horizontale maximum = 50 pieds
- Nombre maximum de coudes pour toutes les configurations d'évacuation: 5.
- Pour chaque coude de 90° additionnel utilisé après le premier coude, vous devez soustraire 3 pieds (914 mm) de la longueur maximale permise du conduit d'évacuation.
- Pour chaque coude de 45° utilisé, soustraire 1½ pied (457 mm) de la longueur maximale permise du conduit d'évacuation.
- Deux (2) coudes de 45° peuvent être utilisés au lieu d'un (1) coude de 90°.

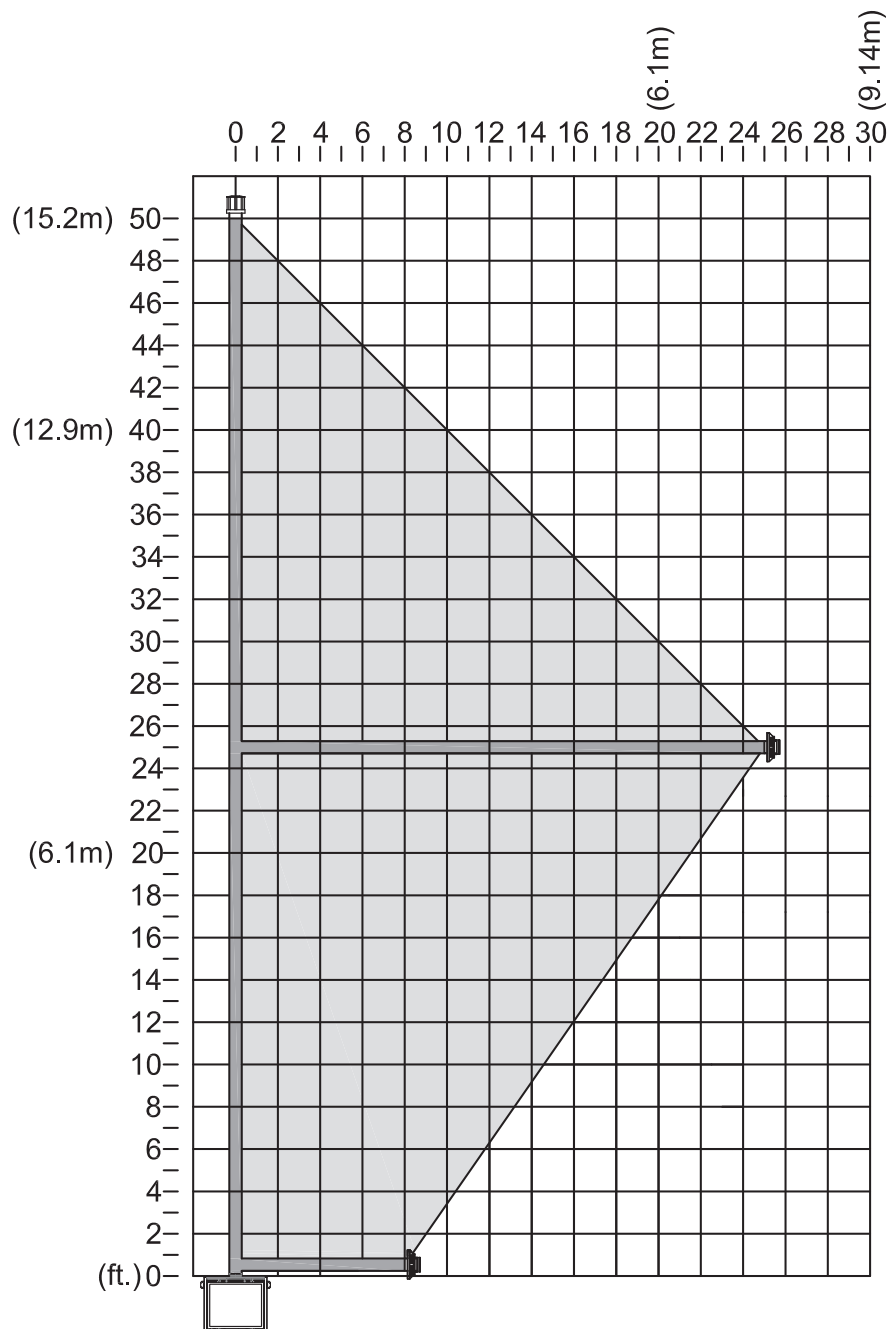


Figure 7.5, Conduit combiné (V/H) Gaz naturel et Gaz propane

## 7.6.3 Évacuation à l'arrière

Les configurations d'évacuation ci-dessous sont montrées avec du conduit rigide. Du conduit flexible peut être utilisé pour les configurations d'évacuation approuvées par les fabricants de systèmes de cheminée indiqués à la Section 7.2 Systèmes de cheminée approuvés, à la page 31. Voir les instructions d'installation du fabricant du système de cheminée.

### 7.6.3.1 Installations au gaz naturel

**NOTE :** Les sections de conduit horizontales exigent une élévation de  $\frac{1}{4}$  po (6 mm) pour chaque 12 po (305 mm) de course horizontale.

#### 7.6.3.1.1 Terminaisons horizontales

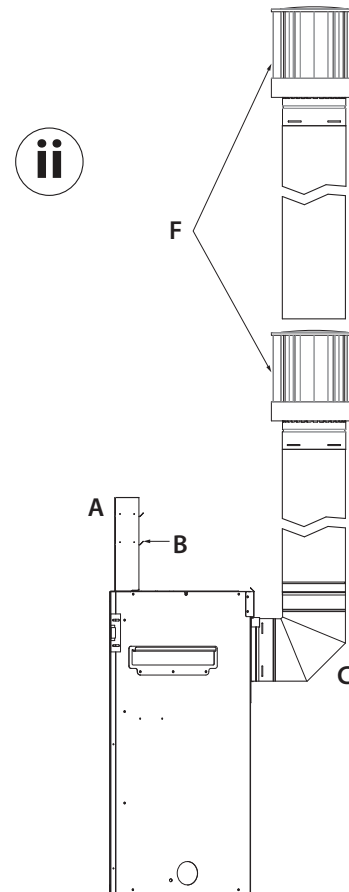
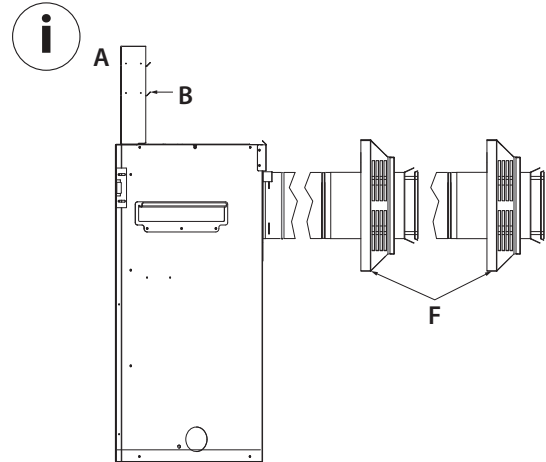
- (i) **Course Horizontal Min. / Course Horizontal Max. :**  
6 po (152mm) course horizontale minimum / 48 po (1219mm) course horizontale maximum + chapeau d'évacuation

#### 7.6.3.1.2 Conduit d'évacuation combiné (H/V)

- (ii) **Course horz. min / course Horizontal Min. / Horizontal Max**  
Coude vertical de 90° + 3 pi (914mm) longueur verticale min / 50 pi (15,2m) longueur verticale max + chapeau d'évacuation

SCHÉMA 3 Évacuation à l'arrière (terminaisons horizontales et verticales)

- |                                       |  |
|---------------------------------------|--|
| (A) Étriers de dégagement             | (pas applicable)   |
| (B) Écrans thermiques des étriers     | (E) Écran thermique d'évac. horizontale (pas applicable) |
| (C) Coude de 90°                      | (F) Chapeau d'évacuation                                 |
| (D) Écran thermique d'évac. verticale |  |



### 7.6.4 Évacuation sur l'arrière - conduit d'évacuation combinés - vertical maximale et horizontal maximale

Les configurations d'évacuation ci-dessous sont montrées avec du conduit rigide. Du conduit flexible peut être utilisé pour les configurations d'évacuation approuvées par les fabricants de systèmes de cheminée indiqués à la Section 7.2 Systèmes de cheminée approuvés, à la page 31. Voir les instructions d'installation du fabricant du système de cheminée.

Pour l'installation conduit d'évacuation combiné, la terminaison doit être à l'intérieur de la zone ombrée.

- 25 pieds (7,6m) élévation verticale maximum + 25 pieds (7,6m) course horizontale maximum = 50 pieds
- Nombre maximum de coudes pour toutes les configurations d'évacuation: 5.
- Pour chaque coude de 90° additionnel utilisé après le premier coude, vous devez soustraire 3 pieds (914 mm) de la longueur maximale permise du conduit d'évacuation.
- Pour chaque coude de 45° utilisé, soustraire 1½ pied (457 mm) de la longueur maximale permise du conduit d'évacuation.
- Deux (2) coudes de 45° peuvent être utilisés au lieu d'un (1) coude de 90°.

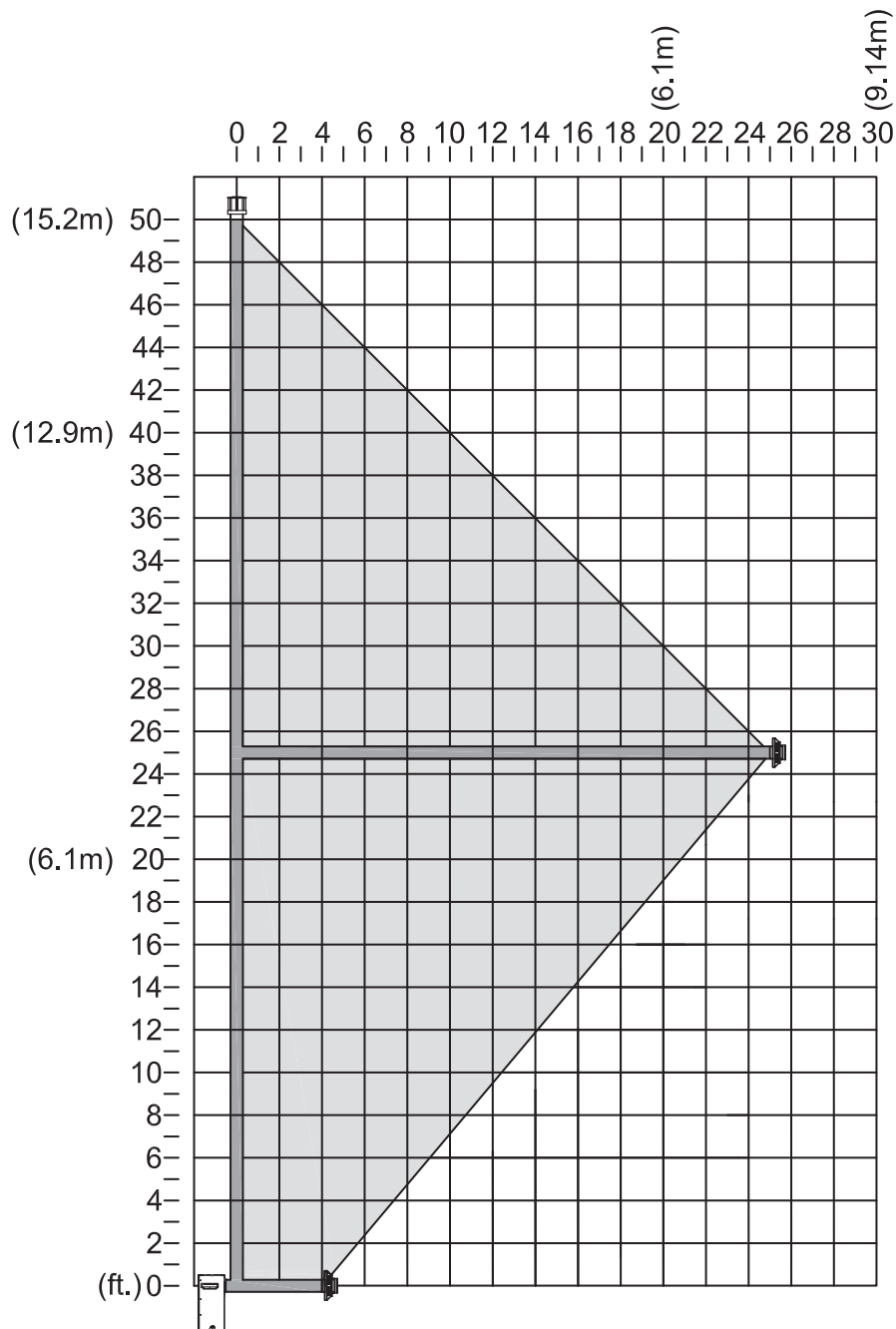


Figure 7.6, Conduit combiné (H/V) Gaz naturel

### 7.6.4.1 Installations au propane

Les configurations d'évacuation ci-dessous sont montrées avec du conduit rigide. Du conduit flexible peut être utilisé pour les configurations d'évacuation approuvées par les fabricants de systèmes de cheminée indiqués à la Section 7.2 Systèmes de cheminée approuvés, à la page 31. Voir les instructions d'installation du fabricant du système de cheminée.

**NOTE :** Les sections de conduit horizontales exigent une élévation de  $\frac{1}{4}$  po (6 mm) pour chaque 12 po (305 mm) de course horizontale.

#### 7.6.4.1.1 Terminaisons horizontales

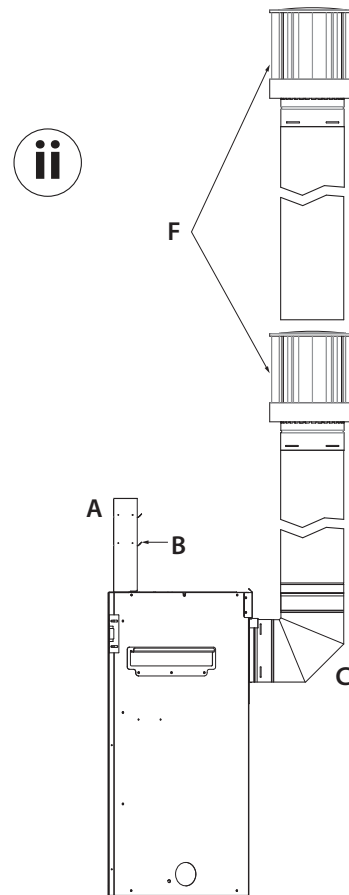
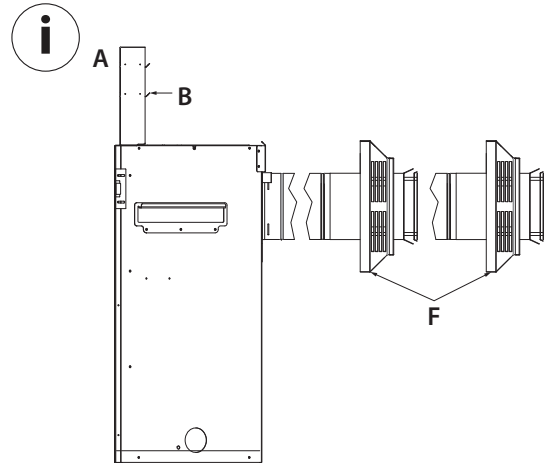
- (i) **Course Horizontal Min. / Course Horizontal Max. :**  
6 po (152mm) course horizontale minimum / 12 po (305mm) course horizontale maximum + chapeau d'évacuation

#### 7.6.4.1.2 Conduit d'évacuation combiné (H/V)

- (ii) **Course horz. min / course Horizontal Min. / Horizontal Max**  
Coude vertical de 90° + 24 po (609mm) longueur verticale min / 50 pi (15,2m) longueur verticale max + chapeau d'évacuation

SCHÉMA 4 Évacuation à l'arrière (terminaisons horizontales et verticales)

- |                                       |  |
|---------------------------------------|--|
| (A) Étriers de dégagement             | (pas applicable)   |
| (B) Écrans thermiques des étriers     | (E) Écran thermique d'évac. horizontale (pas applicable) |
| (C) Coude de 90°                      | (F) Chapeau d'évacuation                                 |
| (D) Écran thermique d'évac. verticale |  |



## 7.6.5 Évacuation sur l'arrière - conduit d'évacuation combinés - vertical maximale et horizontal maximale

Les configurations d'évacuation ci-dessous sont montrées avec du conduit rigide. Du conduit flexible peut être utilisé pour les configurations d'évacuation approuvées par les fabricants de systèmes de cheminée indiqués à la Section 7.2 Systèmes de cheminée approuvés, à la page 31. Voir les instructions d'installation du fabricant du système de cheminée.

Pour l'installation conduit d'évacuation combiné, la terminaison doit être à l'intérieur de la zone ombrée.

- 25 pieds (7,6m) élévation verticale maximum + 25 pieds (7,6m) course horizontale maximum = 50 pieds
- Nombre maximum de coudes pour toutes les configurations d'évacuation: 5.
- Pour chaque coude de 90° additionnel utilisé après le premier coude, vous devez soustraire 3 pieds (914 mm) de la longueur maximale permise du conduit d'évacuation.
- Pour chaque coude de 45° utilisé, soustraire 1½ pied (457 mm) de la longueur maximale permise du conduit d'évacuation.
- Deux (2) coudes de 45° peuvent être utilisés au lieu d'un (1) coude de 90°.

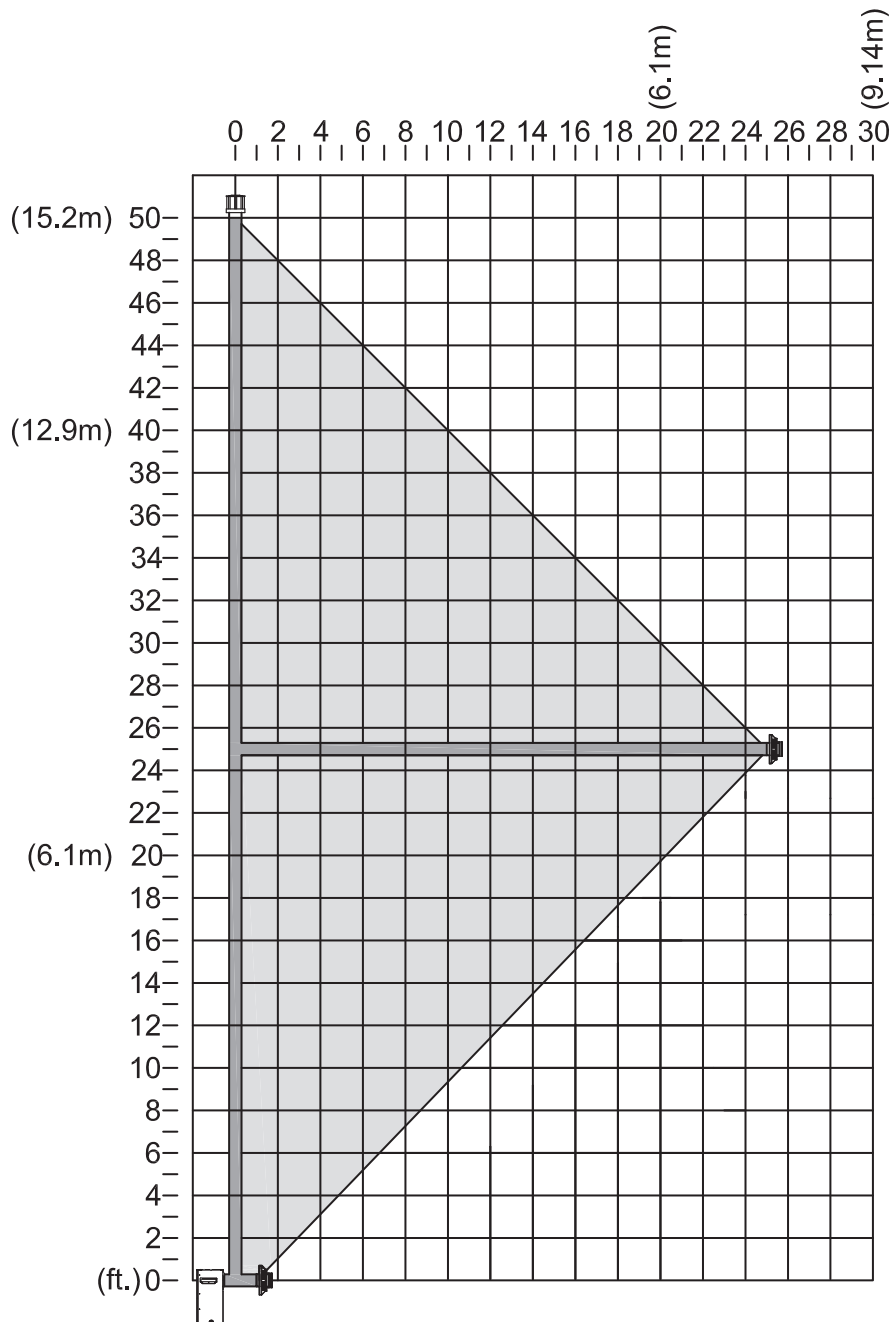


Figure 7.7, Conduit combiné (H/V) au propane



## 7.7 Conversion de cheminée de Classe A / cheminée en maçonnerie

Cet appareil est approuvé pour s'adapter de conversion d'évacuation directe pour cheminées préfabriquées en métal de Classe A et cheminées en maçonnerie.

Avant la conversion, faites inspecter l'installation existante par un ramoneur de cheminée ou installateur qualifié. Le système de cheminée existant doit être en bon état de fonctionner. Avant de débiter l'installation suivante, vérifiez avec vos agents locaux du code du bâtiment que ce type d'installation est permis dans votre région.

Suivez le SCHÉMA 5 des configurations permises du conduit d'évacuation pour une installation dans une cheminée existante de Classe A traversant un plafond. Faites passer les conduits d'évacuation et de prise d'air à travers la cheminée existante de Classe A.

### 7.7.1 Configurations d'évac. avec conduit flex de 4 po

**IMPORTANT:** Les sections horizontales du conduit d'évacuation exigent une pente montante d'au moins 1/4 po (6 mm) à tous les 12 po (305 mm) de course horizontale.

**IMPORTANT:** L'ensemble d'écrans thermiques d'évacuation doit être installé si un conduit d'évacuation horizontal de longueur minimale est raccordé par le haut de l'appareil.

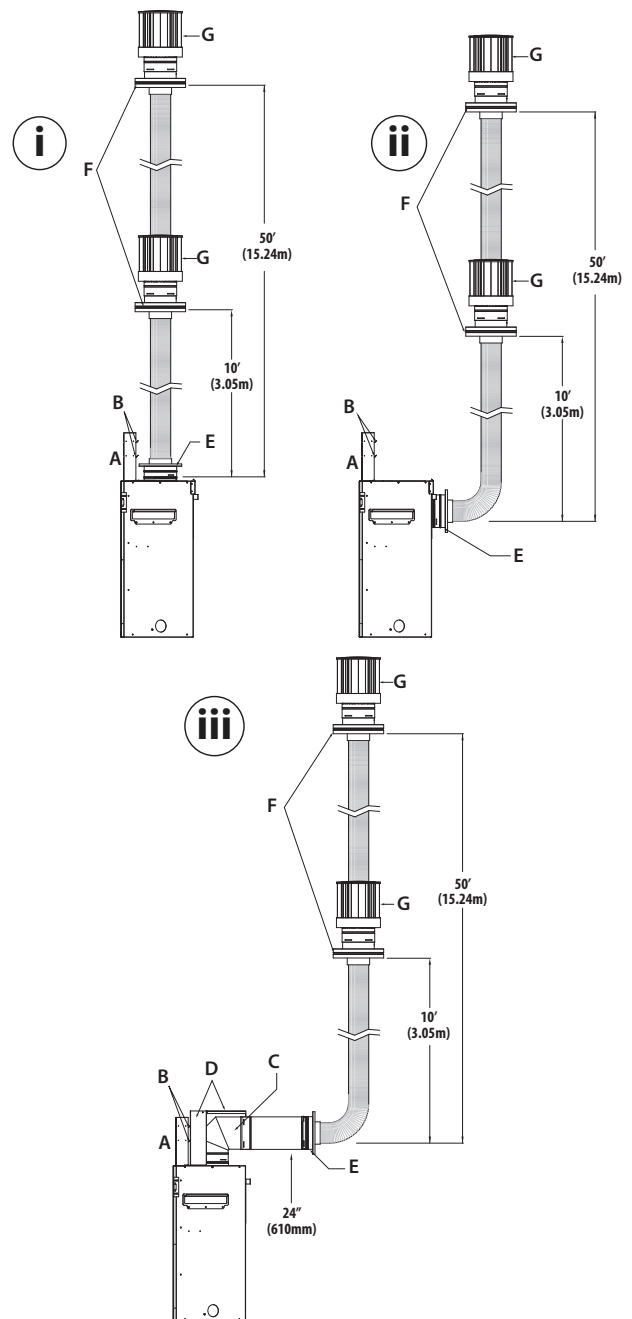
**IMPORTANT:** Le conduit d'évacuation flexible doit être installé avec soin pour éviter une courbe trop serrée pouvant causer de l'abrasion ou endommager le conduit flexible.

Les options d'installation du conduit d'évacuation énumérées ci-dessous (i, ii, iii) permettent une course horizontale minimale de 0 po / 0 mm (minimum) à 24 po / 610 mm (maximum) avec conduit rigide ou flexible

- (i) **Terminaison d'évacuation verticale min./max. par le haut du foyer:**  
Rétro-connecteur + 10 pi (3,05 m) longueur min. conduit aluminium flexible 4 po / 50 pi (15,24 m) longueur max. conduit aluminium flexible 4 po + adaptateur supérieur + chapeau d'évac.
- (ii) **Terminaison d'évacuation verticale min./max. par l'arrière du foyer**  
Rétro-connecteur + 10 pi (3,05 m) longueur min. conduit aluminium flexible 4 po / 50 pi (15,24 m) longueur max. conduit aluminium flexible 4 po + adaptateur supérieur + chapeau d'évac.
- (iii) **Terminaison d'évac. vert. min./max. par le haut du foyer avec conduit rigide:**  
Coude 90° horizontal 4 po x 6-5/8 po + 24 po (610 mm) max. conduit rigide coaxial 4 po x 6-5/8 po + Rétro-connecteur + 10 pi (3,05 m) longueur min. conduit alum.flex. 4 po / 50 pi (15,24 m) longueur max. conduit alum. flex. 4 po + adaptateur supérieur + chapeau d'évacuation

SCHÉMA 5 CONVERSION DE CHEMINÉE AVEC CONDUIT FLEXIBLE 4 PO

- |                                   |                          |
|-----------------------------------|--------------------------|
| (A) Étriers de dégagement         | (E) Rétro-connecteur     |
| (B) Écrans thermiques des étriers | (F) Adaptateur supérieur |
| (C) Coude de 90°                  | (G) Chapeau d'évacuation |
| (D) Écran thermique d'évac.       |                          |



## 7.8 Conversion de cheminée coaxiale à colinéaire

Avant la conversion, faites inspecter l'installation existante par un ramoneur de cheminée ou installateur qualifié. Le système de cheminée existant doit être en bon état de fonctionner. Avant de débiter l'installation suivante, vérifiez avec vos agents locaux du code du bâtiment que ce type d'installation est permis dans votre région.

Suivez le SCHÉMA 6 des configurations permises du conduit d'évacuation pour une installation dans une cheminée existante en maçonnerie. Faites passer les conduits d'évacuation et de prise d'air à travers la cheminée existante en maçonnerie.

### 7.8.1 Configurations d'évacuation colinéaire à coaxiale

**IMPORTANT:** Les sections horizontales du conduit d'évacuation exigent une pente montante d'au moins 1/4 po (6 mm) à tous les 12 po (305 mm) de course horizontale.

**IMPORTANT:** L'ensemble d'écrans thermiques d'évacuation doit être installé si un conduit d'évacuation horizontal de longueur minimale est raccordé par le haut de l'appareil.

**IMPORTANT:** Le conduit d'évacuation flexible doit être installé avec soin pour éviter une courbe trop serrée pouvant causer de l'abrasion ou endommager le conduit flexible.

Les options d'installation du conduit d'évacuation énumérées ci-dessous (i, ii, iii) permettent une course horizontale minimale de 0 po / 0 mm (minimum) à 24 po / 610 mm (maximum) avec conduit rigide ou flexible

(i) **Terminaison d'évacuation verticale min./max. par le haut du foyer:**

Adaptateur coaxial à colinéaire + 10 pi (3,05 m) longueur minimale conduit aluminium flex. 3 po x 3 po / 50 pi (15,24 m) longueur maximale conduit flex. 3 po x 3 po aluminium + chapeau d'évacuation

(ii) **Terminaison d'évacuation verticale min./max. par l'arrière du foyer**

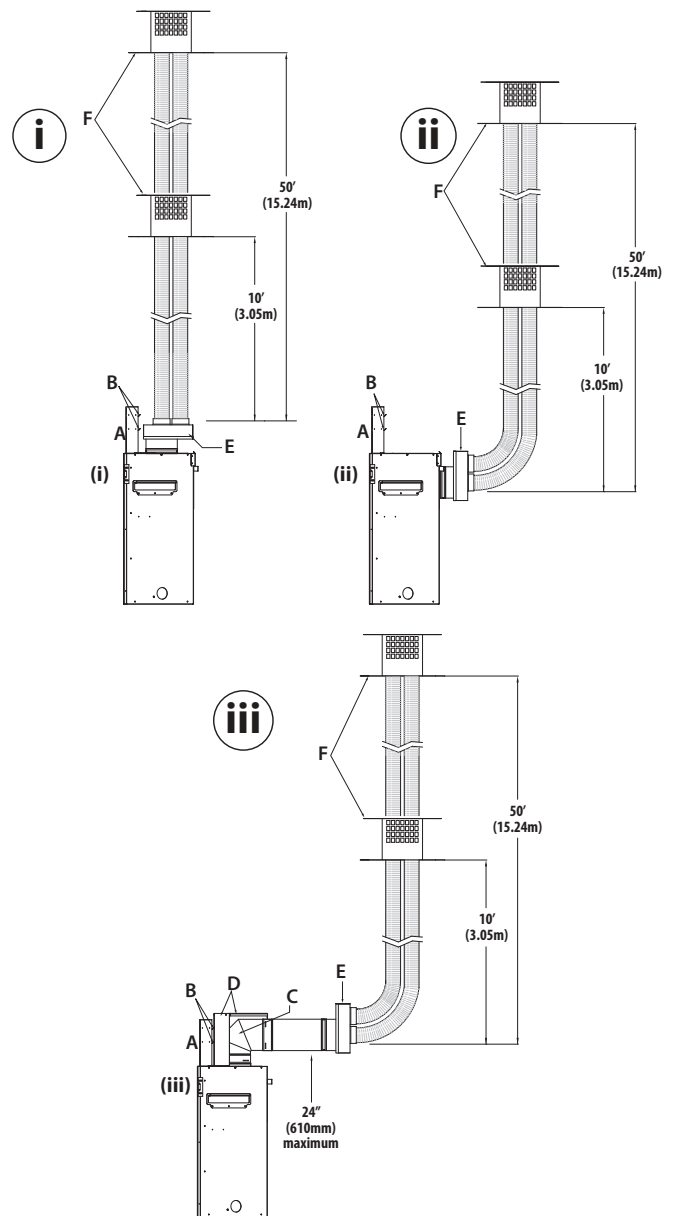
Adaptateur coaxial à colinéaire + 10 pi (3,05 m) longueur minimale conduit aluminium flex. 3 po x 3 po / 50 pi (15,24 m) longueur maximale conduit flex. 3 po x 3 po aluminium + chapeau d'évacuation

(iii) **Terminaison d'évacuation verticale min./max. par le haut du foyer avec conduit rigide**

Coude 90° horizontal 4 po x 6-5/8 po + 24 po (610 mm) de longueur maximale de conduit rigide coaxial 4 po x 6-5/8 po + Adaptateur coaxial à colinéaire + 10 pi (3,05 m) de longueur minimale de conduit aluminium flexible 3 po x 3 po / 50 pi (15,24 m) longueur maximale de conduit aluminium flexible 3 po x 3 po + chapeau d'évacuation

SCHÉMA 6 CONVERSION DE CHEMINÉE COAXIALE À COLINÉAIRE

- |                                   |                                     |
|-----------------------------------|-------------------------------------|
| (A) Étriers de dégagement         | (E) Adaptateur coaxial à colinéaire |
| (B) Écrans thermiques des étriers | (F) Adaptateur supérieur            |
| (C) Coude de 90°                  | (G) Chapeau d'évacuation            |
| (D) Écran thermique d'évac.       |                                     |



## 7.9 Kit(s) de terminaison d'évacuation directe flexible (Série n° 700-2)

**IMPORTANT :** Le tuyau flexible est fixé en permanence au chapeau d'évacuation plat. NE PAS FIXER au foyer le kit de terminaison n° 745-2 ou 718-2 (ou le kit d'extension) avant de l'avoir passé à travers le mur. Installez le chapeau d'évacuation plat à l'extérieur du mur extérieur.

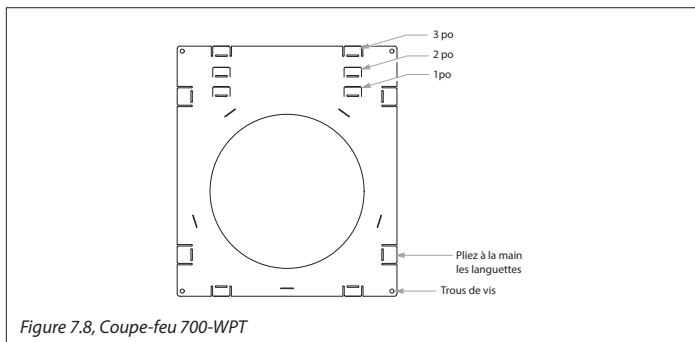
**IMPORTANT :** L'écran thermique vertical doit être installé avec tout conduit d'évacuation sur le dessus: vertical et/ou horizontal. L'écran thermique horizontal doit être installé sur tout conduit horizontal d'élévation minimum.

- Si la terminaison touche un revêtement en vinyle, vous devez utiliser un protecteur de revêtement de vinyle (inclus avec les kits d'évacuation directe n° 718-2 et 745-2). Suivez les instructions fournies.
- Chaque kit d'extension n° 746-2 contient assez de tuyau flexible en aluminium de 4 po et 7 po pour allonger la cheminée de 6 pieds (1,83 m) additionnels.

### 7.9.1 Instructions d'installation du coupe-feu 700-WPT

**IMPORTANT:** L'écran thermique à l'intérieur du coupe-feu mural doit chevaucher au minimum de 1-1/2 po (38 mm). Une extension sera nécessaire si le conduit traverse un mur d'une épaisseur supérieure à 6-1/2 po (165 mm). Si une extension murale est nécessaire, veuillez consulter le fabricant du système de cheminée/conduit d'évacuation.

1. Pliez à la main les (2) languettes au haut du coupe-feu mural, qui servent à maintenir le dégagement exigé de 3 po (76 mm) au haut du conduit d'évacuation. Pliez les (6) languettes aux côtés et au bas du coupe-feu. Répétez pour l'autre section.
2. De l'intérieur, installez une section du coupe-feu mural. Fixez en place avec (4) vis (non fournies).
3. De l'extérieur, installez l'autre section du coupe-feu mural, en faisant chevaucher les écrans thermiques tel que nécessaire pour s'adapter à l'épaisseur du mur. Les sections doivent se chevaucher sur au moins 1-1/2 po (38 mm). Fixez au mur extérieur avec (4) vis (non fournies).
4. Suivez les instructions d'installation du fabricant pour l'installation du système de cheminée/conduit d'évacuation.



### 7.9.2 Assemblage et installation

- L'installation du conduit d'évacuation flexible exige un rayon de courbure minimal de 6 po (152 mm), mesuré au centre du conduit.
- Le conduit d'évacuation flexible doit être manipulé et installé avec soin pour éviter une courbe trop serrée pouvant causer de l'abrasion ou endommager le conduit.

1. Fixez le protecteur de revêtement de vinyle (G) (non montré).
2. Installer le coupe-feu mural (H) exigé au mur extérieur avec 1 po (25 mm) de dégagement au-dessus du conduit, et 1 po (25 mm) de dégagement aux côtés et au-dessous du conduit, et sceller. (OPTIONNEL) : Isoler le coupe-feu mural avec des matériaux isolants sans revêtement, homologués incombustibles selon la norme ASTM E 136.
3. Appliquez une quantité généreuse de scellant extérieur autour du bord externe du chapeau d'évacuation plat (A), et insérez celui-ci dans l'ouverture du mur extérieur. Insérez les vis dans les quatre trous (B), et vissez en place.
4. Formez les tuyaux flexibles en aluminium de 4 po et 7 po du kit de terminaison (n° 745-2 ou 718-2) et, si applicable, de chaque kit d'extension. Puis avec soin, tirez vers le bas sur les tuyaux de 4 po et 7 po pour les amener jusque sur le dessus du foyer ou, si applicable, jusqu'au kit d'extension.  
**IMPORTANT : NE PAS dépasser 6 pieds (1,83 m) en étirant les tuyaux flexibles du kit d'extension. NE PAS les étirer plus que nécessaire, car il est très difficile de recomprimer ces tuyaux flexibles, une fois étirés.**
5. Appliquez un joint de scellant à l'extérieur du collet de tuyau flexible de 4 po (C) (l'extrémité avec la lèvre EXTERNE), et glissez-le à l'intérieur du tuyau de 4 po du kit d'extension sur le dessus du foyer (D). Fixez-le avec 3 vis à égale distance.
6. Appliquez un joint de scellant à l'intérieur du collet de tuyau flexible de 7 po (E) (l'extrémité avec la lèvre INTERNE), et glissez-le par-dessus l'extérieur du tuyau de 7 po sur le dessus du foyer (F). Fixez en place avec 3 vis à égale distance.
7. Si des kits d'extension additionnels sont requis, répéter les étapes 4 et 5, en raccordant les tuyaux de 4po et 7po au kit d'extension précédent.

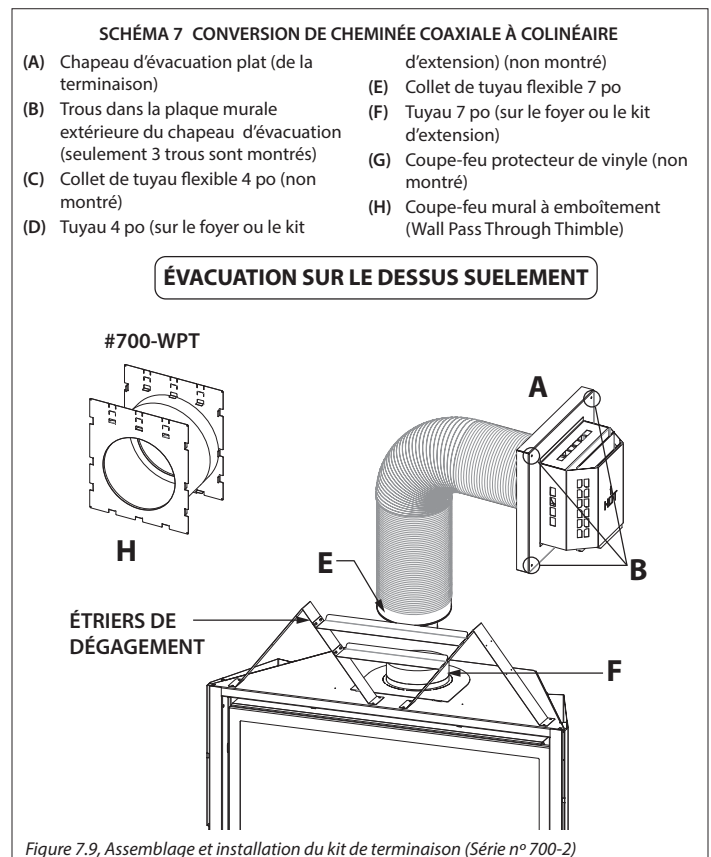


Figure 7.9, Assemblage et installation du kit de terminaison (Série n° 700-2)

## 8.0 PRÉPARATION DU FOYER

### 8.1 Vitre (avec cadre)

**AVERTISSEMENT :** N'utilisez pas ce foyer si la vitre est retirée, fissurée ou cassée. Le remplacement de la vitre (avec cadre) doit être fait par un personnel d'entretien certifié ou qualifié.

#### 8.1.1 Retrait de la vitre (avec cadre)

1. Repérez les poignées à ressort retenant le cadre de la vitre au bas du foyer.
2. Tirez les poignées inférieures et déplacez-les vers le bas, pour relâcher le cadre de la vitre.
3. Soulevez le cadre de la vitre et retirez-le des (2) languettes au haut du foyer.

#### 8.1.2 Installation de la vitre (avec cadre)

1. Placez le haut du cadre de vitre sur les languettes de fixation au haut du foyer.
2. Tirez les poignées inférieures et déplacez-les vers le haut, pour fixer le bas du cadre de vitre.

### 8.2 Kit d'éclairage

**ATTENTION :** Débranchez toute alimentation électrique du foyer, avant d'effectuer cette installation.

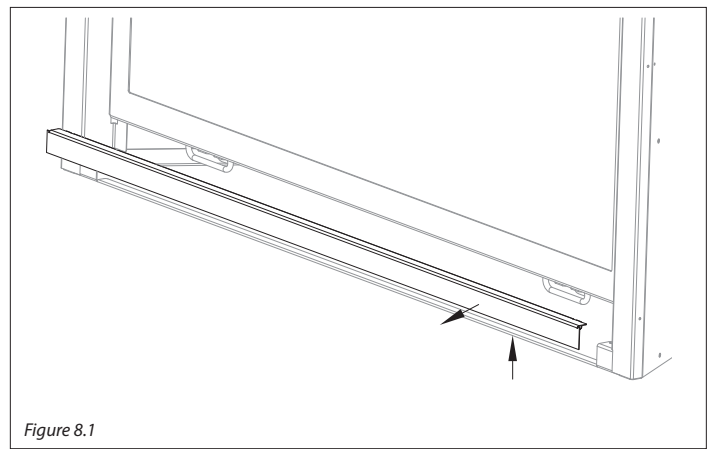
**ATTENTION :** Si vous effectuez une conversion au gaz propane, faites-le maintenant, avant d'installer les composants du kit d'éclairage. Suivez les instructions fournies avec le kit de conversion (vendu séparément).

**NOTE :** Pour éviter d'endommager les ampoules halogène et pour en prolonger la durée de vie, ne les touchez jamais avec les mains nues. Utilisez toujours un chiffon doux pour les manipuler.

1. Retirer l'écran pare-étincelles et la vitre (avec cadre).
2. Retirer le jeu de bûches (si installé).
3. Retirer de la chambre de combustion le ensemble de brûleur
4. Installer les (4) ampoules halogènes (fournies dans le paquet de composants) dans les socles de lampe.
5. Réinstaller l'écran thermique, l'ensemble «plaque appui-bûches arrière / support de brûleur», le tube de brûleur arrière, et le brûleur avant.
6. Placer les braises de verre concassé (fournies avec le foyer) dans la cavité à l'avant du brûleur.
7. Ensuite, placez à votre goût les clinkers par-dessus les braises de verre.
8. Réinstaller le jeu de bûches, la fenêtre vitrée et l'écran pare-étincelles.

### 8.3 Retrait et installation de la persienne inférieure

1. Retirez l'écran pare-étincelles.
2. Suivez la persienne inférieure.
3. Soulevez la persienne inférieure et sortez-le de la chambre de combustion.
4. Pour réinstaller la persienne inférieure : alignez les languettes à encoches avec les fentes au bas de la chambre de combustion et plus bas en position.
5. Réinstallez l'écran pare-étincelles.



## 8.4 Installation du jeu du bûches n° B36-500

**ATTENTION :** Ne placez pas les bûches directement sur les trous perforés du brûleur. Un positionnement incorrect des bûches peut affecter l'apparence des flammes et causer un excès de suie qui s'accumulera sur les bûches et la vitre.

**NOTE :** Les numéros de bûche sont marqués au bas de chaque bûche. Consultez les instructions et illustrations suivantes, pour les positionner correctement.

- Si vous prévoyez effectuer une conversion au gaz propane (GPL), faites-le maintenant, avant d'installer le jeu de bûches et les braises (et/ou autre kit ou média) sur le brûleur. Suivez les

instructions fournies avec le kit (vendu séparément).

1. Positionner le panneau de braises à l'avant du brûleur.
2. Aligner les trous au bas des bûches de base (B36-1, B36-2, B36-3 et B36-4), avec les tiges de positionnement sur le brûleur. Pousser sur les bûches pour les enfoncer sur les tiges de positionnement.
3. Alignez les bûches B36-5 et B36-6 avec les encoches des bûches de base.
4. Positionner la bûche B36-7 avec l'encoche dans le panneau de braises et la bûche de support de montage.
5. Distribuer les braises en laine de roche sur les bûches et le brûleur, en utilisant une brosse à soies raides.

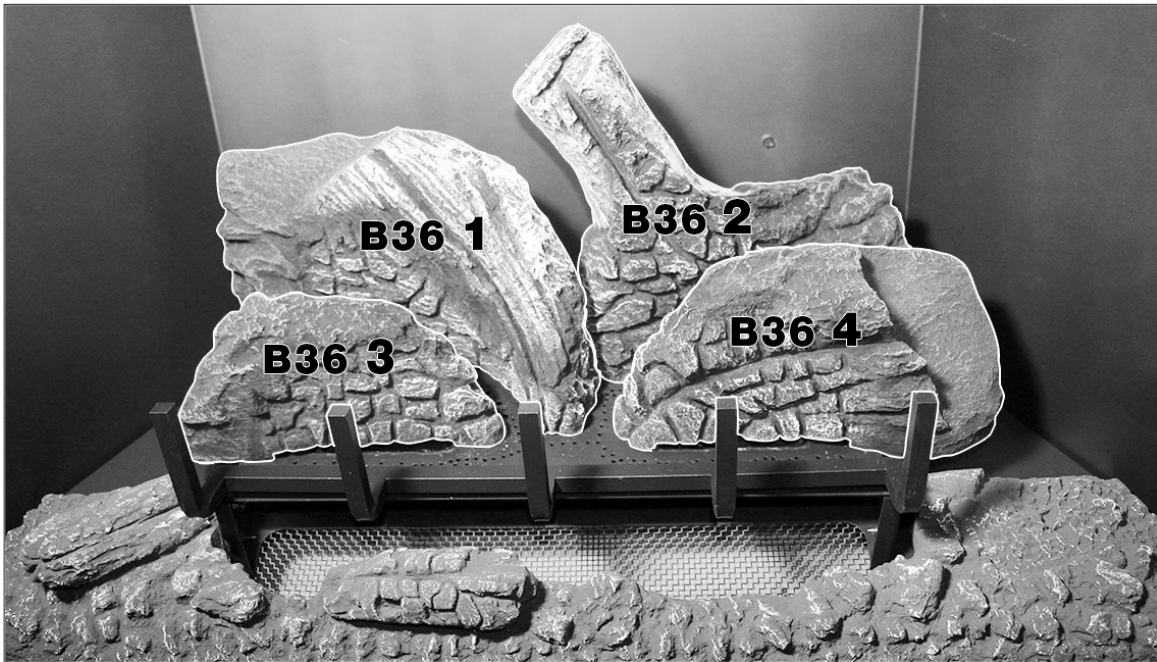


Figure 8.2

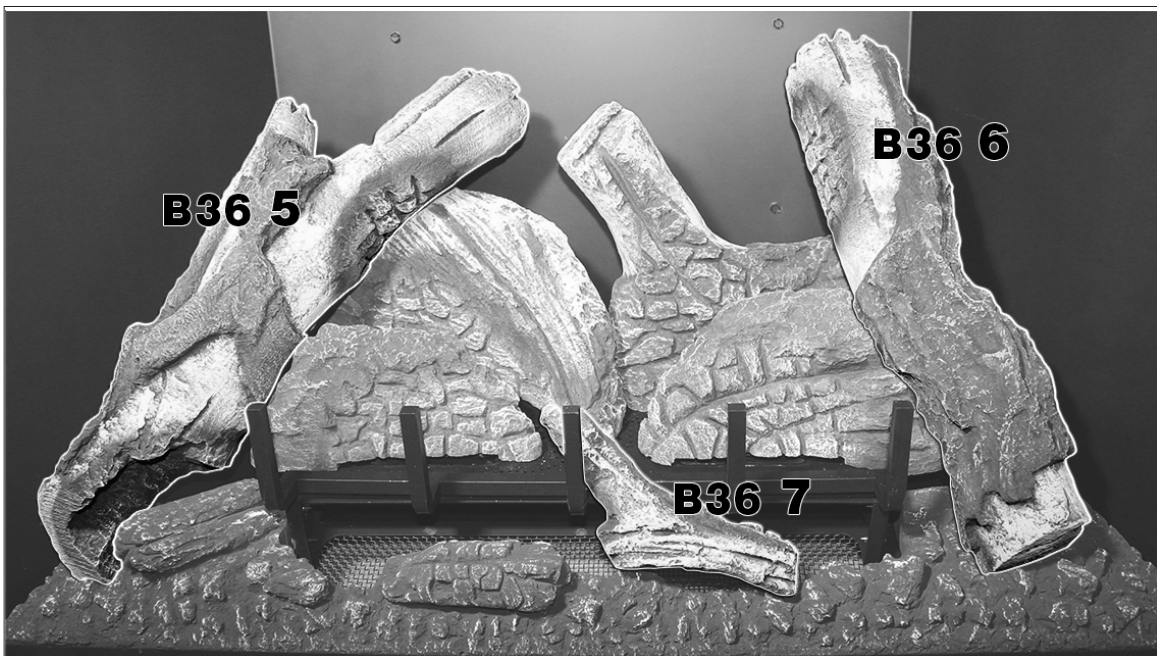


Figure 8.3

## 8.5 Installation du jeu de bûches n° B36-B501

**ATTENTION :** Ne placez pas les bûches directement sur les trous perforés du brûleur. Un positionnement incorrect des bûches peut affecter l'apparence des flammes et causer un excès de suie qui s'accumulera sur les bûches et la vitre.

**NOTE :** Les numéros de bûche sont marqués au bas de chaque bûche. Consultez les instructions et illustrations suivantes, pour les positionner correctement.

- Si vous prévoyez effectuer une conversion au gaz propane (GPL), faites-le maintenant, avant d'installer le jeu de bûches et les braises (et/ou autre kit ou média) sur le brûleur. Suivez les

instructions fournies avec le kit (vendu séparément).

1. Positionner le panneau de braises à l'avant du brûleur.
2. Aligner les trous au bas des bûches de base (36B-1, 36B-2, 36B-3 et 36B-4), avec les tiges de positionnement sur le brûleur. Pousser sur les bûches pour les enfoncer sur les tiges de positionnement.
3. Alignez les bûches 36B-5 et 36B-6 avec les encoches des bûches de base.
4. Positionner la bûche 36B-7 avec l'encoche dans le panneau de braises et la bûche de support de montage.
5. Distribuer les braises en laine de roche sur les bûches et le brûleur, en utilisant une brosse à soies raides.

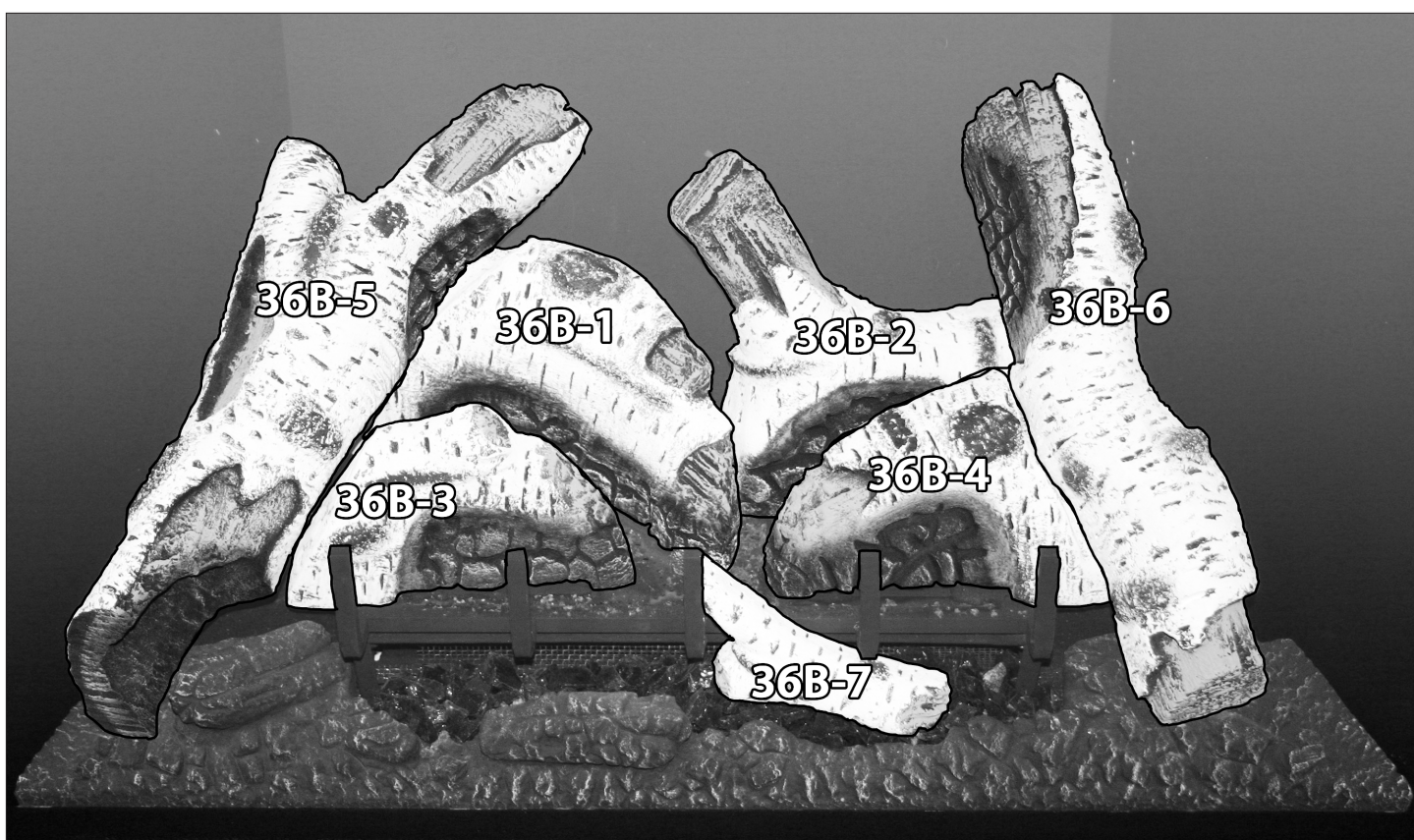


Figure 8.4

## 8.6 Retrait et installation du panneau de contrôle

**AVERTISSEMENT :** Si un brûleur ou veilleuse a été allumé, utilisez une protection pour éviter des brûlures ou dommages matériels, avant de démonter des composants.

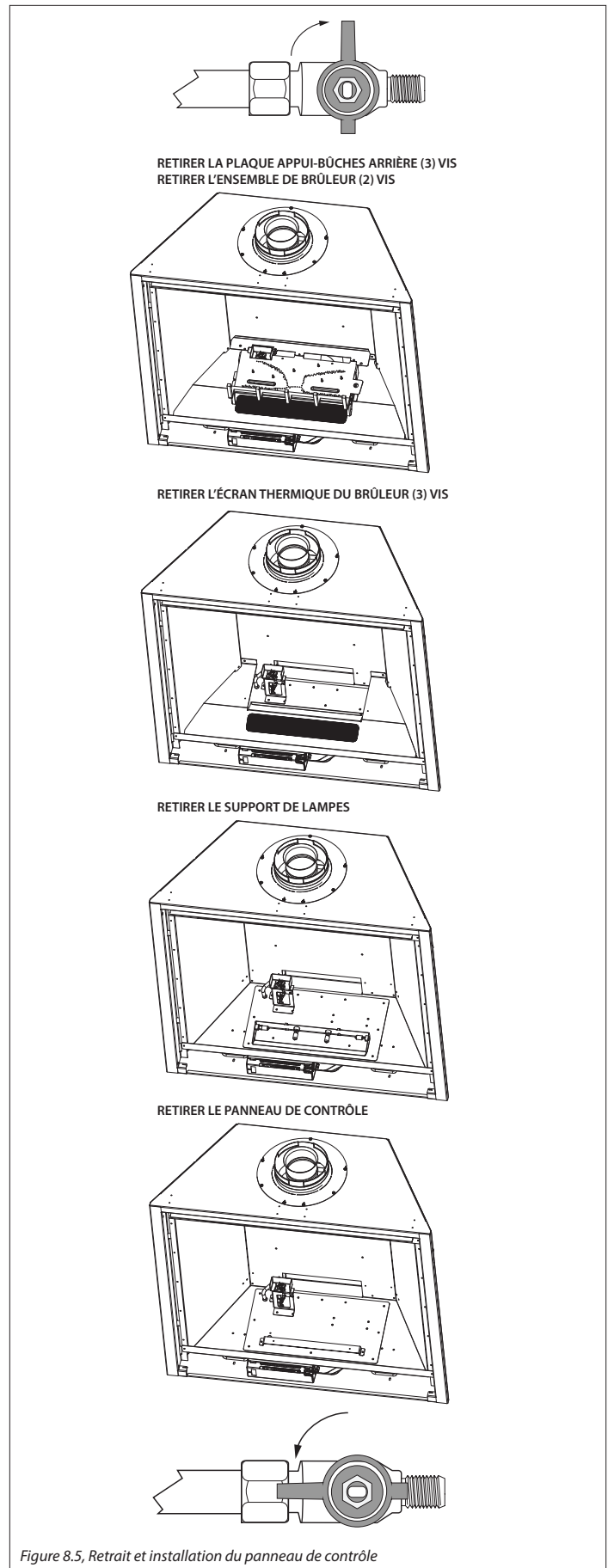
**ATTENTION :** Vérifiez tous les joints de raccordement de gaz (préfabriqués ou faits sur place), avec de l'eau savonneuse.

### 8.6.1 Retrait du panneau de contrôle

1. Coupez l'alimentation électrique de l'appareil.
2. Localisez la robinet manuel d'arrêt de gaz installée par votre installateur de service qualifié.
3. Tournez le robinet en sens horaire à la position OFF.
4. Retirer l'écran pare-étincelles et la vitre (avec cadre).
5. Retirer les bûches.
6. Retirer la plaque appui-bûches arrière (3 vis).
7. Retirer l'ensemble de brûleur (2 vis de chaque côté).
8. Retirer l'écran thermique du brûleur (3 vis), situé à l'arrière de la chambre de combustion.
9. Retirer le vis retenant le support de lampes.
10. Retirer et conserver les (8) vis retenant le panneau de contrôle.
11. En les soulevant, sortez de la chambre de combustion le panneau de contrôle et le module de commande, en veillant à ne pas endommager le joint d'étanchéité en-dessous.

### 8.6.2 Installation du panneau de contrôle

1. Placez le panneau de contrôle dans la chambre de combustion, en alignant les trous du panneau avec ceux au bas de la chambre de combustion. **VÉRIFIEZ QUE LE JOINT D'ÉTANCHÉITÉ EST EN PLACE AU BAS DE LA CHAMBRE DE COMBUSTION.**
2. Fixez-le au bas de la chambre de combustion, avec les (8) vis déjà retirées.
3. Réinstallez le support de lampes.
4. Réinstallez l'écran thermique du brûleur (3 vis).
5. Réinstallez l'ensemble de brûleur (2 vis).
6. Réinstallez la plaque appui-bûches arrière (3 vis).
7. Réinstallez le jeu de bûches.
8. Réinstaller la vitre (avec cadre) et l'écran pare-étincelles.
9. Ouvrez le robinet d'arrêt en tournant en sens antihoraire à la position ON.
10. Mettez l'appareil sous tension.
11. Vérifier la position des bûches, le bon fonctionnement du foyer, et tous les composants électriques.



## 9.0 DES INFORMATION ÉLECTRIQUES

**AVERTISSEMENT:** N'utilisez pas cet appareil si une partie quelconque a été en contact avec l'eau. Appelez immédiatement un technicien d'entretien qualifié pour faire inspecter cet appareil et pour remplacer toute pièce du système de contrôle ou de réglage de gaz qui a été en contact avec l'eau.

**AVERTISSEMENT:** Instructions de mise à la terre électrique Cet appareil est doté d'une fiche à 3 broches (mise à la terre) assurant une protection contre les risques d'électrocution, et doit être branché directement dans une prise de courant à trois alvéoles avec mise à la terre appropriée. Ne pas couper ni retirer la broche de mise à la terre de cette fiche. Assurez-vous qu'aucune partie du cordon ne touche l'appareil.

### 9.1 Spécifications électriques

Cet appareil, une fois installé, doit être mis à la terre conformément aux codes locaux s'il y en a, sinon au National Electrical Code, ANSI/NFPA 70 (États-Unis), ou au Code canadien de l'électricité, CSA C22.1 (Canada).

### 9.2 Exigences de câblage

- Pour fonctionner, ce système exige une alimentation électrique 120 V c.a. et/ou un bloc-piles.
- L'utilisation du bloc-piles de secours fera fonctionner seulement le brûleur. Le ventilateur et le système d'éclairage ne fonctionneront pas sur le bloc-piles de secours.

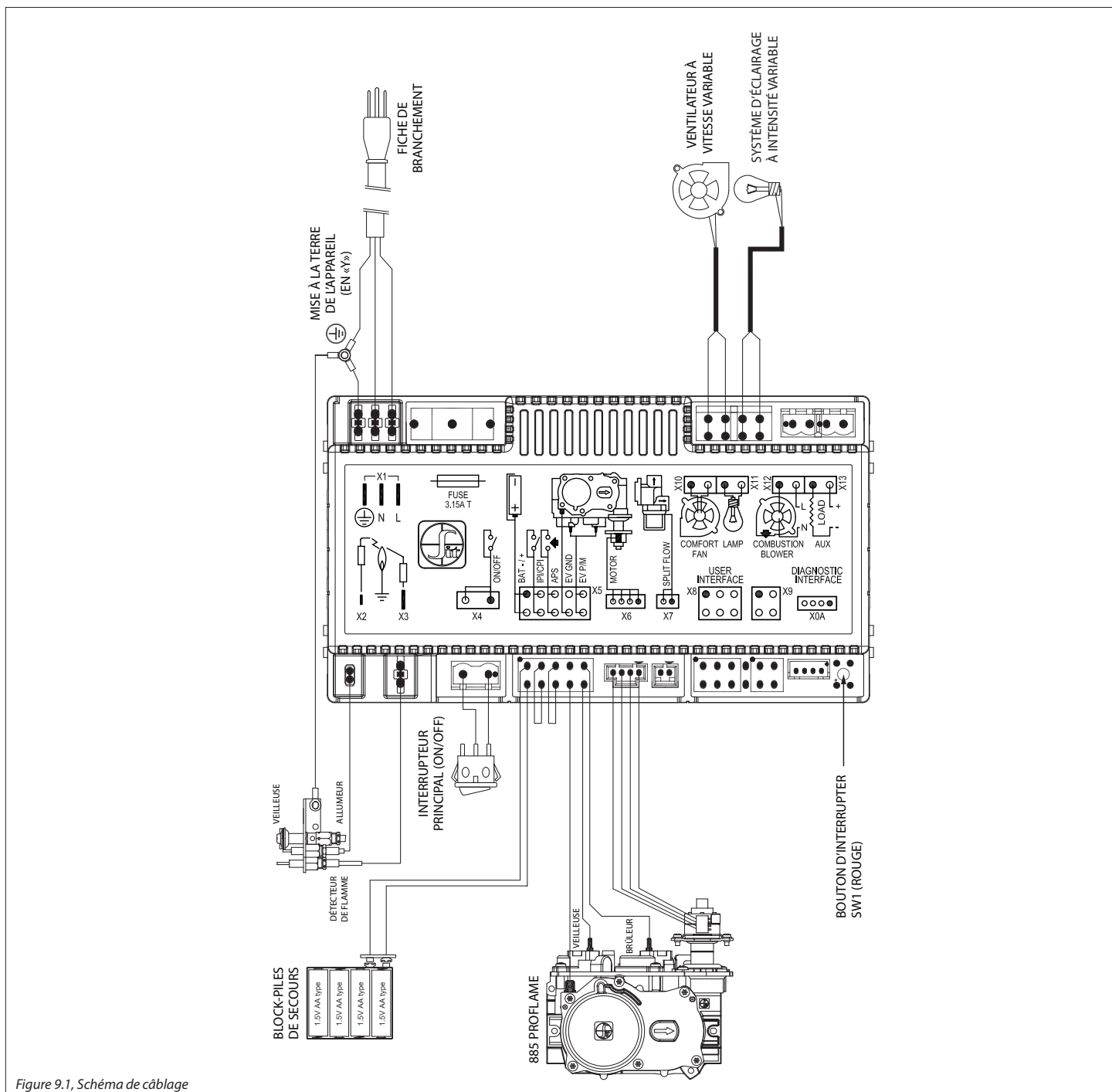


Figure 9.1, Schéma de câblage



# 10.0 ALLUMER ET ÉTEINDRE LE FOYER

## POUR PLUS DE SÉCURITÉ LIRE AVANT DE METTRE EN MARCHÉ

**AVERTISSEMENT :** Si ces instructions ne sont pas suivies à la lettre, un incendie ou une explosion peuvent s'ensuivre et causer des dommages matériels, des blessures ou des pertes de vies.

- A. Cet appareil est doté d'un dispositif d'allumage qui allume automatiquement la veilleuse. N'essayez pas d'allumer la veilleuse à la main.
- B. AVANT D'ALLUMER, sentez autour de l'appareil et surtout près du plancher, pour déceler toute fuite de gaz possible. Certains gaz plus lourds que l'air se déposeront au plancher.
- QUOI FAIRE SI VOUS SENTEZ DU GAZ :
- N'essayez pas d'allumer aucun appareil.
  - Ne touchez à aucun interrupteur électrique; n'utilisez aucun téléphone dans votre bâtiment.
  - Appelez immédiatement votre fournisseur de gaz à partir du téléphone d'un voisin, et suivez ses instructions.
- C. Si vous ne pouvez pas joindre votre fournisseur de gaz, appelez les pompiers.
- C. Ne pousser ou tourner la manette d'admission du gaz qu'à la main. Ne jamais employer d'outil à cette fin. Si la manette reste coincée, ne tentez pas de la réparer; appelez un technicien qualifié. Quiconque tente de forcer la manette ou de la réparer peut provoquer une explosion ou un incendie.
- D. N'utilisez pas cet appareil si une partie quelconque a été en contact avec l'eau. Appelez immédiatement un technicien d'entretien qualifié pour faire inspecter cet appareil et remplacer toute pièce du système de contrôle ou de réglage de gaz qui a été en contact avec l'eau.

### AVERTISSEMENT

Les enfants et les adultes devraient être informés des dangers que posent les températures de surface élevées et se tenir à distance afin d'éviter des brûlures ou que leurs vêtements ne s'enflamment.

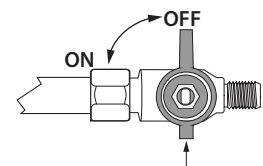
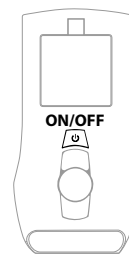
En aucun cas on ne doit utiliser de combustible solide (bois, charbon, papier, carton, etc.) dans cet appareil. Éloignez de cet appareil toutes matières combustibles (ex. essence et autres liquides ou gaz inflammables).

### ATTENTION

Surveillez bien les enfants lorsqu'ils sont dans la pièce où se trouve l'appareil. Les bambins, les jeunes enfants et autres peuvent être sujets à des brûlures par contact accidentel. Une barrière est recommandée s'il y a des personnes à risque dans la maison. Pour restreindre l'accès au foyer ou au poêle, installez une barrière de sécurité ajustable pour éloigner les bambins, les jeunes enfants et autres personnes à risque, des lieux et des surfaces chaudes.

## INSTRUCTIONS D'UTILISATION

1. ARRÊTEZ! Lisez toutes les consignes de sécurité ci-dessus.
2. Appuyez sur le bouton OFF de la télécommande.
3. Coupez toute alimentation électrique à l'appareil.
4. Cet appareil est doté d'un dispositif d'allumage qui allume automatiquement la veilleuse. N'essayez pas d'allumer la veilleuse à la main.
5. Localisez la robinet manuel d'arrêt de gaz installée par votre installateur de service qualifié.
6. Tournez le robinet en sens horaire à la position OFF.
7. Attendez cinq (5) minutes pour laisser s'échapper tout gaz. Puis sentez s'il y a du gaz, surtout au plancher. Si vous sentez du gaz, ARRÊTEZ ! Suivez l'étape «B» ci-dessus. Si vous ne sentez aucun gaz, allez à l'étape suivante.
8. Tournez le robinet en sens antihoraire à la position ON.
9. Rétablissez toute alimentation électrique à l'appareil.
10. Appuyez sur le bouton ON de la télécommande.
11. Si l'appareil ne fonctionne pas, suivez les instructions «POUR FERMER LE GAZ À L'APPAREIL» et appelez votre technicien d'entretien ou le fournisseur en gaz.



## POUR FERMER LE GAZ À L'APPAREIL

1. Appuyez sur le bouton OFF de la télécommande.
2. Coupez toute alimentation électrique à l'appareil, avant d'effectuer de l'entretien.
3. Localisez la robinet manuel d'arrêt de gaz installée par votre installateur de service qualifié.
4. Tournez le robinet en sens horaire à la position OFF.

### NOTE

Une odeur de peinture sera présente durant les premières heures de chauffage de cet appareil. On recommande de laisser le ventilateur arrêté durant cette période, pour accélérer le séchage de la peinture. Ce foyer peut émettre certains bruits lorsqu'il se réchauffe et se refroidit, en raison de l'expansion et de la contraction du métal. Ceci est normal et n'affecte nullement le rendement ou la durée de vie de ce foyer.

## 10.1 Préparation des composants

1. Mettez l'interrupteur à bascule ON/OFF à la position «OFF» sur le module de contrôle IFC.
2. Installez (4) piles AA (non inclus) dans le bloc-piles de secours du module de contrôle.
3. Branchez le module de contrôle IFC à une alimentation c.a. (courant alternatif).
4. Installez (3) piles AAA (fournies du paquet de composants) dans le logement à piles situé au bas de la télécommande.

## 10.2 Initialisation du système de contrôle

**IMPORTANT :** Avant d'initialiser le système de contrôle, retirez du foyer tout matériau d'emballage et tout matériau combustible.

**NOTE:** L'étape suivante initiera l'allumage de veilleuse en mode Manuel, où l'allumeur de veilleuse créera des étincelles de façon répétée. La veilleuse s'allumera si du gaz alimente le foyer.

1. Appuyez sur le bouton rouge (SW1) du module de contrôle IFC.
2. Le module de contrôle émettra trois (3) BIPS et/ou un voyant orange DEL (diode électroluminescente) s'allumera, indiquant qu'il est prêt à se synchroniser avec la télécommande.
3. Avant la fin d'un délai de (5) secondes, appuyez sur la touche ON/OFF de la télécommande. Le module IFC émettra (4) BIPS, indiquant que la commande de télécommande est acceptée et qu'il est réglé au code particulier de cette télécommande.
4. Appuyez à nouveau sur la touche ON/OFF de la télécommande. La veilleuse s'éteindra, indiquant que la télécommande a terminé d'exécuter sa tâche. Le système de contrôle est maintenant initialisé.
5. Pour faire fonctionner le foyer avec la télécommande, mettez l'interrupteur à bascule principal ON/OFF en position ON.

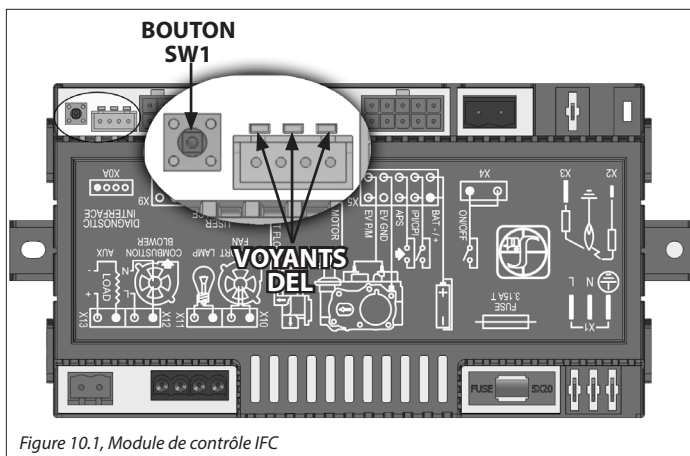


Figure 10.1, Module de contrôle IFC

## 10.3 Réinitialisation du système pour contrôle manuel

Lorsque le système de contrôle est en mode manuel, vous pouvez utiliser le brûleur seulement au réglage maximum («HI»).

1. Mettez l'interrupteur à bascule ON/OFF à la position OFF (situé sur le boîtier du module de contrôle).
2. Enfoncez le bouton rouge SW1 sur le module IFC, jusqu'à ce que le module IFC émette trois (3) BIPS et qu'un voyant orange DEL s'allume. Ceci indique que le module IFC est prêt à se synchroniser avec la télécommande.

3. Avant la fin d'un délai de cinq (5) secondes, réappuyez sur le bouton rouge SW1 du module IFC. La veilleuse s'allumera automatiquement.
- Pour allumer le brûleur principal, mettre l'interrupteur à bascule ON/OFF en position ON.
  - Pour éteindre le brûleur principal, mettre l'interrupteur à bascule ON/OFF en position OFF. La veilleuse restera allumée même si le brûleur est éteint.

## 10.4 Redémarrage automatique de sécurité

- Ce système exécutera une commande d'arrêt automatique après un délai maximum de (24) heures d'allumage continu de la flamme de veilleuse. Ceci permet au système de vérifier que les dispositifs de sécurité fonctionnent correctement.
- Après avoir terminé cette séquence d'arrêt, le module de contrôle IFC exécutera à nouveau la plus récente commande.

## 10.5 Bloc-piles de secours

Le bloc-piles de secours est utilisé lors d'une coupure ou panne de courant. La durée de vie des piles du bloc-piles dépend de divers facteurs: qualité de piles, fréquence d'allumage, fréquence de modification du réglage de température au thermostat, etc.

- Lorsque les piles de secours sont faibles, un «double-bip» est émis par le module de contrôle IFC lorsqu'il reçoit une commande «ON/OFF» de la télécommande. C'est un avertissement de l'état de faible charge des piles de secours. Après ce double-bip d'avertissement, aucune commande ne sera acceptée jusqu'à ce que les piles soient remplacées.
- Lorsque les piles seront remplacées, un «bip» sera émis par le module de contrôle IFC dès qu'il sera mis sous tension.

## 10.6 Minuterie 7 jours du système de contrôle SIT

- Si votre système Proflame 2 est réglé à CPI (veilleuse à allumage continu) et que durant **7 jours consécutifs**, le brûleur n'a pas été allumé, la veilleuse s'éteindra. Ceci est un dispositif de sécurité standard du système SIT Proflame 2.
- Après avoir réactivé le mode CPI, la minuterie **7 jours** sera remise à zéro et recommencera à compter. Si au cours des **7 jours** suivants votre brûleur est rallumé, le système remettra la minuterie à zéro pour un autre délai de **7 jours**.
- Voir La section 10.9.3 Choix du mode d'allumage de veilleuse - Continu / Intermittent à la page 52 pour plus d'informations.

**Comment vérifier si votre système est réglé en mode CPI:**

L'écran LCD affichera l'icône du flocon de neige.

**Pour choisir le mode d'allumage de veilleuse désiré:**

1. Le système étant éteint (OFF), appuyez sur la touche Mode jusqu'à ce que s'affiche l'icône de réglage du mode CPI.
2. Appuyez sur la touche fléchée Haut pour activer le mode CPI.
3. Appuyez sur la touche fléchée Bas pour revenir au mode IPI (Intermittent Pilot Ignition ou Veilleuse à allumage intermittent). Un seul bip confirme que la commande est reçue.

**Pour allumer l'appareil:**

1. Le système étant éteint (OFF), appuyez sur la touche ON/OFF de la télécommande pour allumer l'appareil (ON). Un seul bip du module de contrôle IFC confirmera que la commande est reçue.

L'écran LCD de la télécommande affichera toutes les icônes actives, et le module IFC commencera la séquence d'allumage

## 10.7 Séquence d'allumage du module IFC

Le module de contrôle IFC fera (2) essais d'allumage. Chaque essai d'allumage durera environ (60) secondes. Le temps d'attente entre ces deux essais est d'environ (35) secondes.

1. Le système étant éteint («OFF»), appuyez sur la touche ON/OFF de la télécommande.
2. Environ (4) secondes après avoir enfoncé la touche ON/OFF, le module IFC commencera à créer des étincelles. Le premier essai d'allumage durera environ (60) secondes.
3. S'il n'y a aucun allumage de flamme (redressement de courant) lors du premier essai d'allumage, le module IFC cessera de créer des étincelles durant environ (35) secondes.
4. Après ce délai, le module IFC commencera le deuxième essai d'allumage en créant des étincelles durant env. (60) secondes.
5. Si l'allumage est réussi au troisième essai, il y aura un délai de (60) secondes avant que le brûleur principal s'allume.
6. Si après un troisième essai il n'y a toujours pas d'allumage, le module IFC tombera en mode VERROUILLÉ et le voyant DEL rouge clignotera (3) fois par intervalles, jusqu'à ce que vous réinitialisiez le système (voir ci-dessous).

### 10.7.1 Réinitialisation du module IFC après verrouillage

#### 10.7.1.1 Réinitialisation en utilisant l'interrupteur à bascule ON/OFF

1. Mettez l'interrupteur à bascule ON/OFF en position OFF.
2. Attendez environ (2) secondes et remettez l'interrupteur en

position ON. La séquence d'allumage recommencera.

#### 10.7.1.2 Réinitialisation en utilisant la touche ON/OFF de la télécommande :

1. Éteignez le système (à OFF) en appuyant sur la touche ON/OFF de la télécommande.
2. Après environ (2) secondes, ré-appuyez sur la touche ON/OFF de la télécommande. Le module IFC se réinitialisera et la séquence d'allumage recommencera.

#### 10.7.1.3 Réinitialisation en éteignant et rallumant la flamme :

1. En réglage de flamme par télécommande, utilisez la touche fléchée Bas pour réduire et éteindre complètement la flamme (l'écran de télécommande indiquera alors OFF).
2. Attendez environ (2) secondes et enfoncez la touche fléchée Haut; la séquence d'allumage recommencera.

## 10.8 Indications de diagnostic additionnelles

### Faible charge des piles de télécommande (< 4 Volts) :

- L'icône de Pile s'affichera à l'écran de la télécommande.
- Remplacez les piles.

### Faible charge du bloc-piles de secours (< 4 Volts) :

- Le voyant DEL rouge clignotera une (1) fois par intervalles.
- Le module de contrôle IFC émet un faible double-bip lorsqu'il reçoit une commande ON/OFF de la télécommande.
- Remplacez les piles.

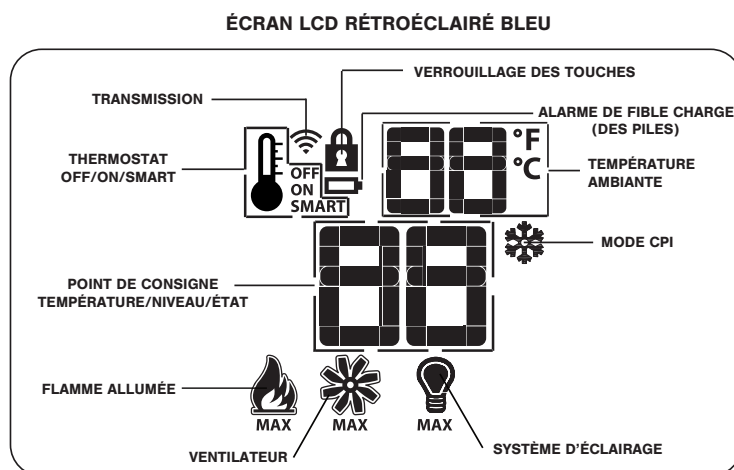
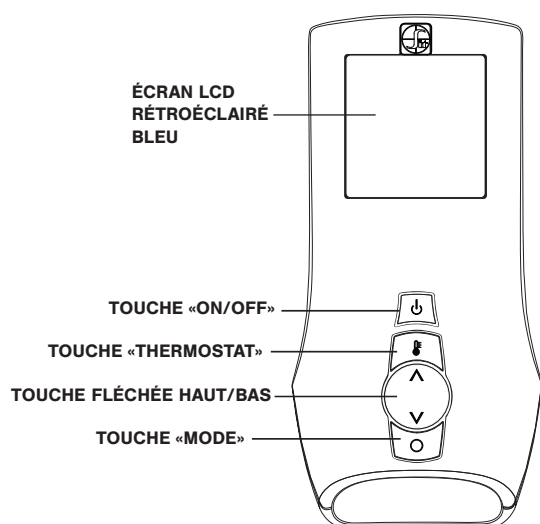
### Condition d'erreur de flamme de la veilleuse :

- Le voyant DEL rouge clignote (2) fois par intervalles.
- Contactez votre détaillant si cette condition d'erreur survient.

### Condition de verrouillage du système :

- Le voyant DEL rouge clignote (3) fois par intervalles.
- Vérifiez que l'alimentation de gaz est ouverte.
- Vérifiez que le détecteur de flamme n'est pas court-circuité.
- Suivez les instructions à la Section "10.2 Initialisation du système de contrôle".

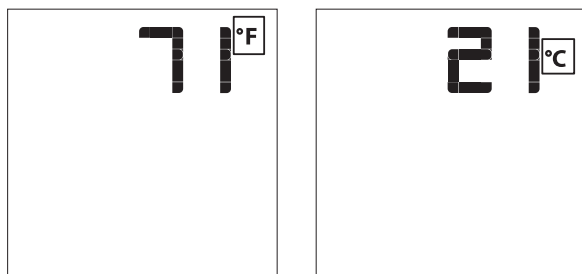
## TÉLÉCOMMANDE



## 10.9 Fonctionnement de la télécommande

### 10.9.1 Réglage d'affichage de température

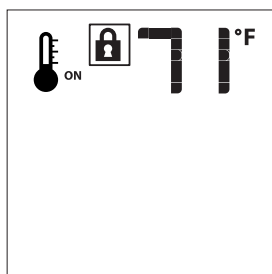
1. Le système étant en position OFF, appuyez en même temps sur la touche Thermostat et la touche Mode, pour passer des degrés Fahrenheit (F) aux degrés Celsius (C) (ou l'inverse).
2. Regardez l'écran LCD (à cristaux liquides) de télécommande pour vérifier que le symbole C ou F est visible, à droite de l'affichage de Température ambiante.



### 10.9.2 Verrouillage de la télécommande

Cette fonction verrouille les touches de la télécommande, pour empêcher toute utilisation non surveillée. L'icône du cadenas s'affichera à l'écran LCD, lorsque cette fonction est activée.

1. Pour activer ou désactiver le verrouillage de sécurité : Appuyez en même temps sur la touche Mode et sur la touche fléchée Haut.



### 10.9.3 Choix du mode d'allumage de veilleuse - Continu / Intermittent

Ce système offre l'option d'une fonction de veilleuse à allumage continu (permanent). Ceci vous permet de passer du système d'allumage à étincelle au système d'allumage à veilleuse continue, lors de conditions météorologiques plus froides. En gardant la veilleuse continuellement allumée, la chambre de combustion reste chaude et un tirage est maintenu dans le conduit d'évacuation (cheminée), permettant au brûleur principal de s'allumer avec moins de perturbations dues aux courants d'air.

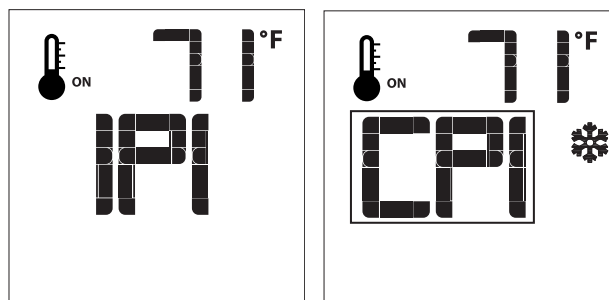
L'icône du flocon de neige est visible lors du réglage des modes IPI et CPI lorsque le système est éteint («OFF»). Pour choisir le mode d'allumage désiré de la veilleuse :

1. Le système étant éteint («OFF»), appuyez sur la touche Mode pour afficher l'indicateur de mode CPI.
2. Appuyez sur la touche fléchée Haut pour activer le mode CPI.
3. Enfoncez la touche fléchée Bas pour revenir au mode IPI (Veilleuse à allumage intermittent) (Intermittent Pilot Ignition). Un seul bip confirme que la commande est reçue.

Lorsque le système est allumé («ON») :

**En mode IPI :** l'icône du flocon de neige n'est pas visible à l'écran LCD.

**En mode CPI :** l'icône du flocon de neige est visible à l'écran LCD.



### 10.9.4 Pour allumer l'appareil

1. L'appareil étant éteint («OFF»), appuyez sur la touche ON/OFF de la télécommande pour allumer l'appareil («ON»). Un seul «bip» du module IFC confirmera que la commande est reçue.

L'écran LCD de la télécommande indiquera toutes les icônes actives, et le module IFC recevra la commande de commencer la séquence d'allumage.

### 10.9.5 Pour éteindre l'appareil

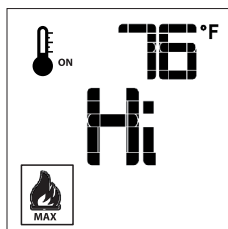
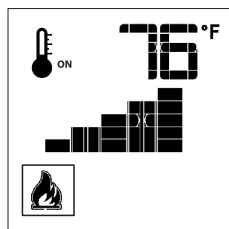
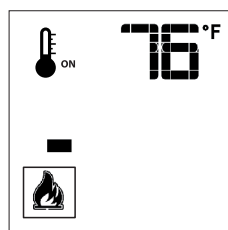
1. Le système étant allumé («ON»), appuyez sur la touche ON/OFF de la télécommande pour éteindre l'appareil («OFF»). Un seul «bip» du module IFC confirmera que la commande est reçue.

L'écran LCD de la télécommande affichera seulement la température ambiante avec l'indication des degrés (°F ou °C); le module IFC recevra la commande d'éteindre le brûleur de l'appareil.

### 10.9.6 Réglages de flamme avec la télécommande

Le système de contrôle comporte six (6) niveaux de flamme. Lorsque le mode de thermostat «SMART» est activé, le réglage manuel de hauteur de flamme est désactivé.

1. Le système étant allumé («ON») et le niveau de flamme au maximum, appuyez une fois sur la touche fléchée BAS pour réduire la hauteur de flamme d'un niveau à la fois, jusqu'à ce que la flamme soit complètement éteinte.
2. Appuyez une fois sur la touche fléchée HAUT pour augmenter la hauteur de flamme d'un niveau à la fois. Si la touche fléchée HAUT est enfoncée lorsque le système est à «ON» mais que la flamme est éteinte, la flamme s'allumera au réglage maximum («HI»).
3. Un seul «bip» confirmera que la commande est reçue.



#### 10.9.6.1 Pour désactiver la modulation de flamme

1. Vérifier que les (3) piles AAA sont toutes installées dans le compartiment à piles de la télécommande.
2. Retirer (1) pile AAA.
3. Appuyer simultanément sur les touches «on/off» et «mode» et les maintenir enfoncées.
4. Réinsérer (1) pile AAA.
5. Tout en tenant encore enfoncée la touche «on/off», relâcher **SEULEMENT** la touche «mode».

6. Passer d'une icône à l'autre, jusqu'à ce que l'icône de «flamme» soit sélectionnée à l'écran. Avec la touche fléchée Haut/Bas, choisir 'OFF' pour désactiver (ou 'ON' pour activer).



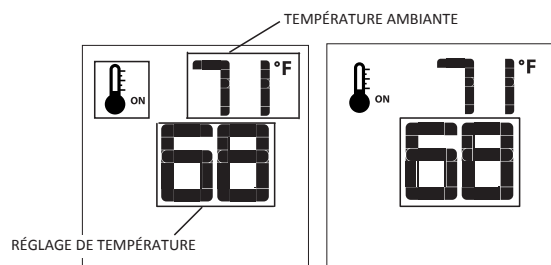
### 10.9.7 Fonctions «Thermostat» de la télécommande

#### 10.9.7.1 Thermostat ambiant

La télécommande peut fonctionner comme un thermostat ambiant. Le thermostat peut être réglé à la température désirée pour contrôler le niveau de confort dans une pièce.

Pour activer cette fonction :

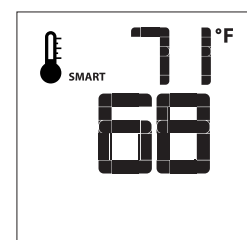
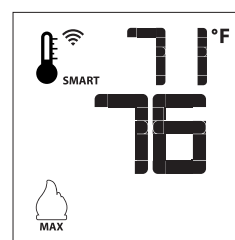
1. Appuyez sur la touche Thermostat. L'écran LCD indiquera que le thermostat ambiant est activé («ON») et affichera le réglage de température demandé et l'icône du thermomètre.
2. Pour ajuster le réglage de température, appuyer sur les touches HAUT ou BAS jusqu'à ce que le réglage de température désiré s'affiche à l'écran LCD.



#### 10.9.7.2 Thermostat intelligent (mode SMART)

La fonction Thermostat intelligent (SMART) ajuste la hauteur des flammes selon la différence entre le réglage de température demandé et la température ambiante réelle. Dès que la température ambiante «approche» de la température demandée, la fonction «Smart» commence à réduire et ajuster automatiquement la hauteur des flammes. Pour activer cette fonction :

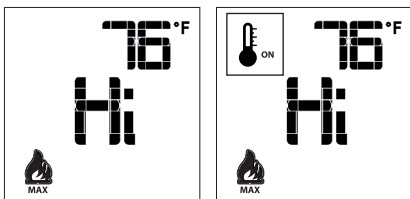
1. Appuyez sur la touche Thermostat jusqu'à ce que le mot «SMART» apparaisse à droite de l'icône du thermomètre.
2. Pour ajuster le réglage de température, appuyer sur les touches HAUT ou BAS jusqu'à ce que le réglage de température désiré s'affiche à l'écran LCD.



### 10.9.7.3 Désactiver la fonction thermostat sur la télécommande

La fonction thermostat de la télécommande peut être désactivée. Une fois désactivée, la télécommande permet encore les réglages de marche-arrêt du brûleur, de hauteur de flamme, de contrôle du ventilateur et du système d'éclairage. Pour désactiver cette fonction :

1. Vérifiez que les (3) piles AAA sont toutes installées dans la télécommande.
2. Retirez une (1) pile AAA.
3. Juste au moment de réinsérer la pile AAA, tenez enfoncée la touche Thermostat. L'icône du thermomètre ne s'affichera pas à l'écran LCD de la télécommande.
4. Pour réactiver le fonctionnement du thermostat, refaites la séquence ci-dessus. L'icône du thermomètre s'affichera à nouveau à l'écran de la télécommande.



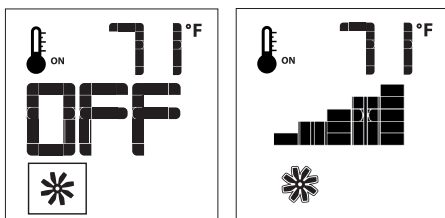
### 10.9.8 Réglage de vitesse de ventilateur (optionnel)

La vitesse de ventilateur(s) peut être réglée à six (6) niveaux. Un seul «bip» confirmera que la commande est reçue. Pour activer cette fonction :

1. Appuyez sur la touche Mode jusqu'à ce que l'icône du ventilateur s'affiche.
2. Utilisez les touches Haut ou Bas pour démarrer, arrêter ou régler la vitesse de(s) ventilateur(s).

**En mode «Thermostat»:** Lors de l'allumage du foyer, un délai automatique de cinq (5) minutes réchauffe le foyer avant de démarrer le(s) ventilateur(s) et le(s) faire fonctionner env. douze (12) minutes additionnelles, après que le foyer se soit éteint.

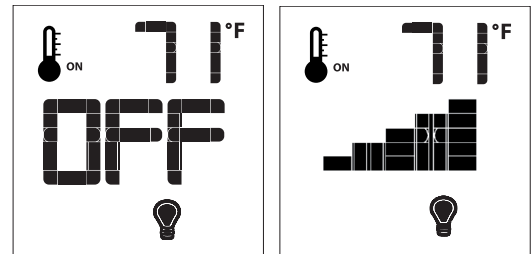
**En mode «Manuel»:** Le(s) ventilateur(s) fonctionne(nt) au réglage précédent. Dans ce mode, il n'y a aucun délai de démarrage ou d'arrêt de(s) ventilateur(s).



### 10.9.9 Kit d'éclairage Accent (si applicable)

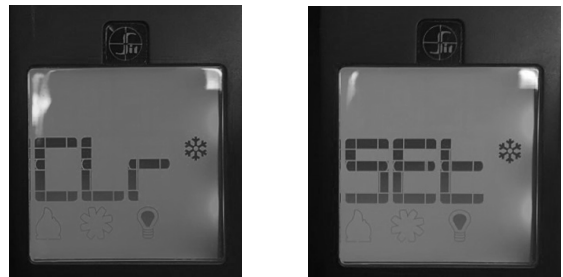
L'intensité lumineuse du système d'éclairage peut être réglée à six (6) niveaux. Un seul «bip» confirmera que la commande est reçue.

1. Appuyez sur la touche Mode pour afficher l'icône de l'ampoule.
2. Appuyez sur les touches fléchées Haut ou Bas, pour ajuster l'intensité lumineuse du système d'éclairage.



### 10.9.9.1 Pour désactiver la modulation du kit d'éclairage

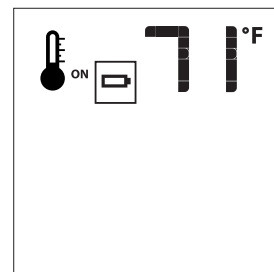
1. Vérifier que les (3) piles AAA sont toutes installées dans le compartiment à piles de la télécommande.
2. Retirer (1) pile AAA.
3. Appuyer simultanément sur les touches «on/off» et «mode» et les maintenir enfoncées.
4. Réinsérer (1) pile AAA.
5. Tout en tenant encore enfoncée la touche «on/off», relâcher **SEULEMENT** la touche «mode».
6. Passer d'une icône à l'autre, jusqu'à ce que l'icône de «lampe» soit sélectionnée à l'écran. Avec la touche fléchée Haut/Bas, choisir 'CLR' pour désactiver (ou 'SET' pour activer).



### 10.9.10 Détection de faible charge des piles (télécommande)

La durée de vie des piles de télécommande dépend de divers facteurs, incluant : qualité des piles, fréquence d'allumage, fréquence des modifications du réglage de température au thermostat, etc.

- Lorsque les piles de la télécommande sont faibles, l'icône de la pile apparaît à l'écran LCD, avant de perdre complètement la tension des piles.
- Cette icône disparaîtra lorsque vous installerez des piles neuves.



# 11.0 AJUSTEMENTS

## 11.1 Tests de pression

**NOTE:** Cet appareil et son robinet d'arrêt individuel doivent être débranchés de la tuyauterie d'alimentation de gaz lors des essais de pressurisation de tuyauterie si la pression d'essai est supérieure à ½ psi (3,5 kPa).

**IMPORTANT:** La valve de contrôle de gaz est munie de raccords de test pour mesurer les pressions au manifold (sortie) et à l'entrée. Le raccord marqué «OUT» sert à mesurer la pression de sortie. Le raccord marqué «IN» sert à mesurer la pression d'entrée.

### 11.1.1 Test de pression d'entrée

**NOTE:** Assurez-vous d'effectuer le test de pression d'entrée lorsque tous les autres appareils à gaz du bâtiment sont allumés ou au réglage maximum, pour obtenir des mesures de pression adéquates.

**IMPORTANT :** Si la pression d'entrée mesurée est trop haute ou trop basse, contactez votre fournisseur de gaz. La pression d'entrée de gaz doit être ajustée seulement par un technicien d'entretien qualifié en installations à gaz. Une basse pression peut causer un retard d'allumage.

1. Desserrer la vis du raccord de test de pression d'entrée («IN») en sens antihoraire. Voir (A) à la Figure 11.1.
2. Brancher le manomètre au raccord de test de pression en utilisant un tube ¼ po D.I.
3. Allumez la veilleuse et le brûleur. Vérifiez la pression au manomètre pour vous assurer qu'elle reste entre les réglages de pression minimum et maximum recommandés.
4. Éteignez le brûleur et la veilleuse.
5. Débranchez le tube avec manomètre et serrez la vis du raccord de test de pression d'entrée («IN») en sens horaire. La vis doit être vissée juste assez; ne la vissez pas trop serrée.
6. Rallumez la veilleuse et le brûleur. Ensuite, rebranchez le manomètre au raccord de test de pression d'entrée, pour vérifier que ce raccord est complètement étanche. Le manomètre ne

devrait indiquer aucune pression.

### 11.1.2 Test de pression au manifold

1. Allumez la veilleuse.
2. Desserrez la vis du raccord de test de pression du manifold («OUT») en sens antihoraire. Voir (B) à la Figure 11.1.
3. Branchez le manomètre au raccord de test de pression en utilisant un tube de 1/4 po (6 mm) D.I.
4. Allumez le brûleur. Vérifiez la pression au manomètre.
5. Éteignez le brûleur et la veilleuse.
6. Débranchez le tube avec manomètre et serrez la vis du raccord de test de pression du manifold («OUT») en sens horaire, juste assez (sans trop la serrer).
7. Branchez le manomètre au raccord de test de pression du manifold pour vérifier qu'il est complètement étanche. Le manomètre ne devrait indiquer aucune pression lorsque la veilleuse et le brûleur sont allumés.

Tableau 11.1, Pressions d'entrée

Combustible	Gaz naturel	Gaz propane (GPL)
Alimentation de gaz	Min - Max	Min - Max
Raccord de pression d'entrée (A)	5 po - 10,5 po WC (1,25 - 2,62 kPa)	12 po - 13 po WC (2,99 - 3,24 kPa)

Tableau 11.2, Pressions de sortie

Combustible	Gaz naturel	Gaz propane (GPL)
Alimentation de gaz	Réglages min - max («Low - High»)	Réglages min - max («Low - High»)
Raccord de pression du manifold (B)	1,1 po - 3,8 po WC (0,27 - 0,95 kPa)	2,9 po - 11 po WC (0,72 - 2,74 kPa)

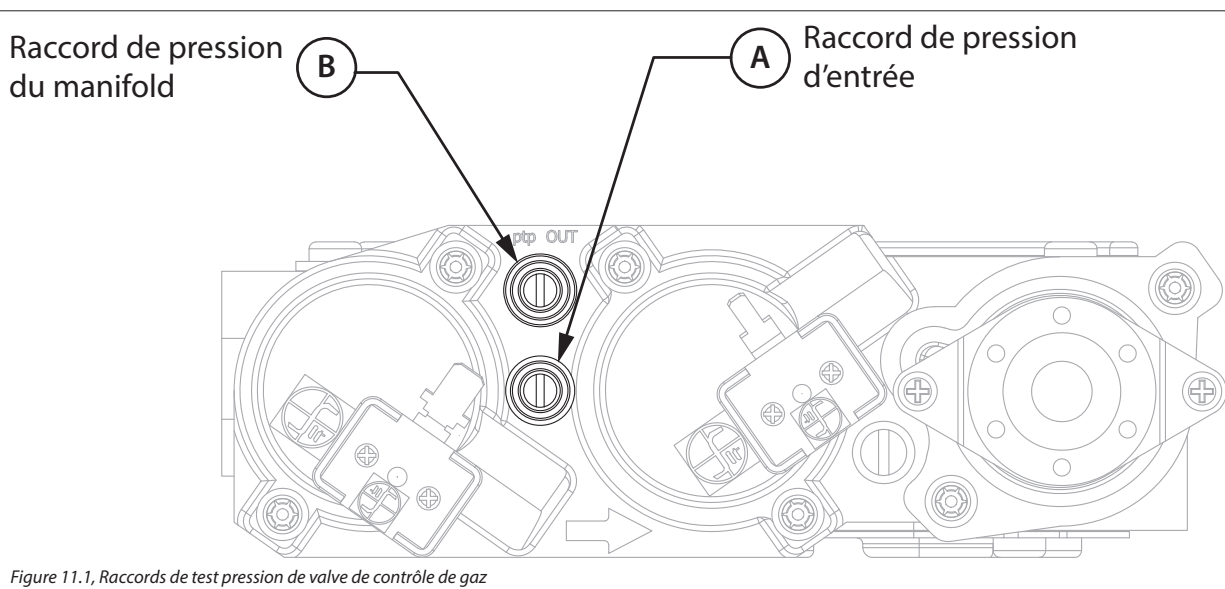


Figure 11.1, Raccords de test pression de valve de contrôle de gaz

## 11.2 Réglage des flammes du brûleur

**ATTENTION:** Pour éviter des blessures ou dommages matériels, laissez refroidir le foyer avant d'effectuer des réglages.

L'apparence et les caractéristiques des flammes des brûleurs sont affectées par l'altitude, la qualité du combustible, la configuration du conduit d'évacuation et d'autres facteurs. Après l'installation, cet appareil peut nécessiter des réglages additionnels pour obtenir l'apparence des flammes et l'aspect visuel désirés.

### 11.2.1 Venturi du brûleur

**AVERTISSEMENT:** Le réglage du venturi doit être effectué seulement par un technicien d'entretien qualifié.

**NOTE:** Le réglage du venturi (obturateur d'air) du brûleur ont été pré-réglés par le fabricant. Voir le Tableau 11.3.

En allumant ce foyer pour la première fois, les flammes des brûleurs seront bleues. Durant les 15 premières minutes de fonctionnement, les flammes passeront graduellement à la couleur jaune désirée. Si les flammes restent bleues ou deviennent orange foncé avec des signes de suie (pointes noires), le réglage d'ouverture des venturis peut nécessiter un ajustement.

Qu'il s'agisse du brûleur avant ou arrière, le fait de réduire l'ouverture du venturi vous donnera la couleur de flamme jaune désirée, mais cela peut causer des dépôts de suie sur la vitre. Un venturi plus ouvert produira une flamme bleue plus courte qui peut sautiller du brûleur.

Combustible	Mesure d'ouverture du venturi
Gaz naturel	1/8 po (3 mm)
Gaz propane (GPL)	5/8 po (16 mm)

#### 11.2.1.1 Réglage du venturi

**NOTE:** S'il y a de la suie sur la vitre, vérifiez le positionnement des bûches avant d'ajuster le venturi. Les bûches ne doivent boucher (ni obturer) aucun des trous perforés des brûleurs.

1. Retirez l'écran pare-étincelles, la fenêtre vitrée et le jeu de bûches.
2. Retirez l'ensemble de brûleur.
3. Desserrez le vis de réglage du venturi et faites les réglages requis, puis resserrez le vis de réglage.
4. Réinstallez tous les composants retirés précédemment.

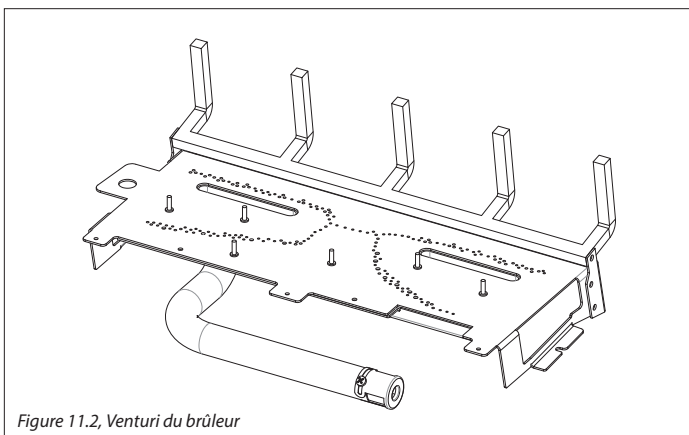


Figure 11.2, Venturi du brûleur

**IMPORTANT:** De légers réglages d'ouverture des venturis produiront un effet important. Ajustez-les graduellement (très peu à la fois), jusqu'à ce que vous obteniez l'apparence de flammes désirée.

Couleur de flamme	Cause	Solution
Flammes orange foncé, pointes noires	Venturi trop fermé	Ouvrir un peu plus le venturi
Flammes bleues et courtes	Venturi trop ouvert	Fermer un peu plus le venturi
Flammes sautillantes («ghosting»)	Pression de gaz trop élevée	Vérifier le paramètres de manomètre Venturi trop ouvert

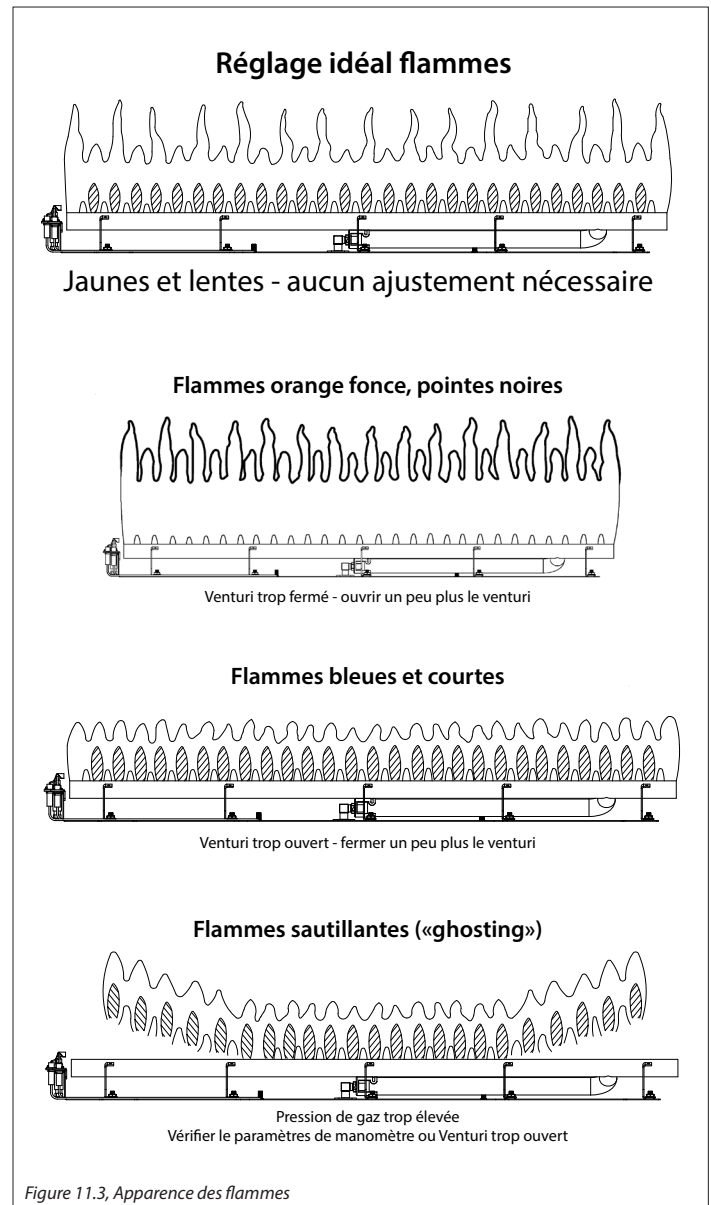


Figure 11.3, Apparence des flammes



## 11.2.2 Restricteur d'évacuation

**AVERTISSEMENT :** Pour éviter des blessures ou dommages matériels, laissez refroidir le foyer suffisamment avant d'effectuer des réglages.

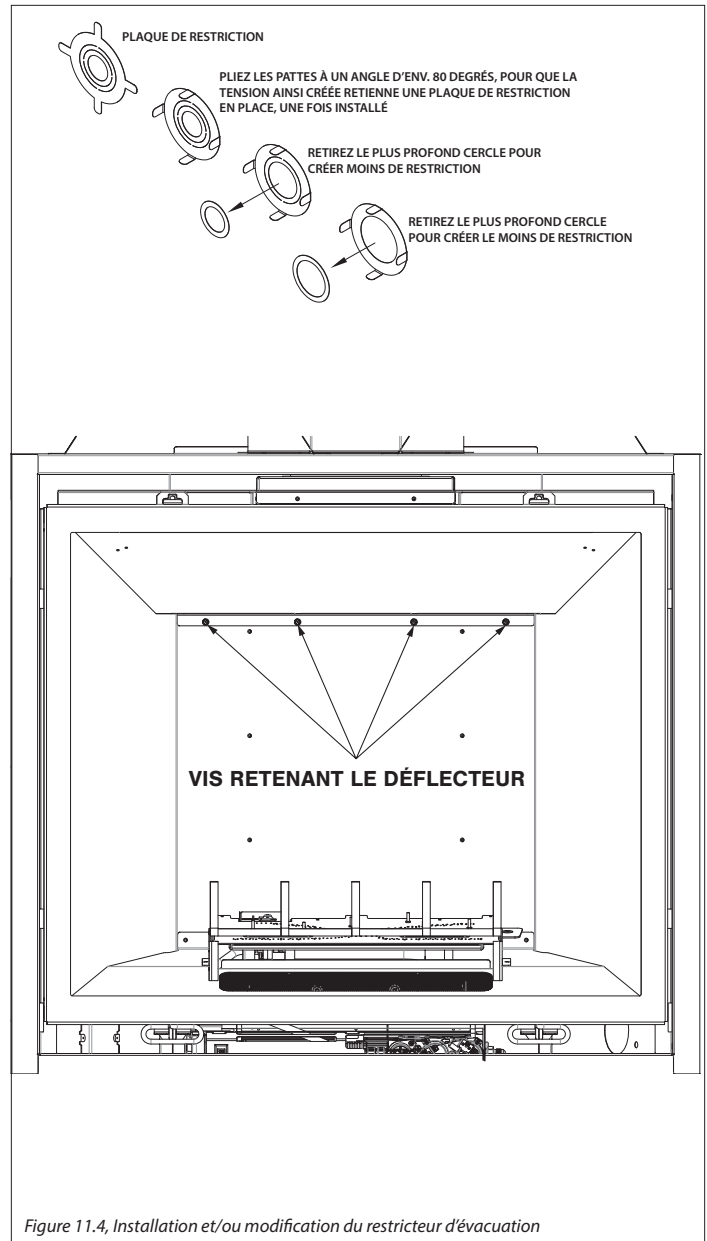
**AVERTISSEMENT :** Une installation inadéquate du conduit d'évacuation peut créer un problème de flammes sautillantes ou de «ghosting» (flammes disparaissant et réapparaissant de façon aléatoire). Après le réglage du restricteur d'évacuation, vérifiez visuellement l'apparence des flammes pour vous assurer que tout fonctionne correctement. Voir le Tableau 11.5 pour plus d'information.

Apparence des flammes	Problème de tirage	Solution
Flammes courtes et vacillantes	Tirage excessif Pas assez de restriction	Refermer davantage le restricteur d'évacuation
Flammes sautillantes ou «ghosting»*	Tirage insuffisant	Ouvrir davantage le restricteur d'évacuation

\*Si le problème de flammes sautillantes ou de «ghosting» continue après avoir ouvert davantage le restricteur d'évacuation, et avoir vérifié que l'installation du conduit d'évacuation est correcte, fermez l'alimentation de gaz et appelez un technicien d'entretien qualifié (\*ghosting : combustion spontanée de poches de gaz imbrûlées en suspension au-dessus du brûleur).

### 11.2.2.1 Installation et/ou modification du restricteur d'évacuation

1. Retirez du foyer l'écran pare-étincelles et la vitre (avec cadre).
2. Retirez le kit de panneau réfractaires optionnel (si installé) et le jeu de bûches.
3. Retirez les (2) vis retenant le panneau d'accès du conduit d'évacuation. Tirez sur les languettes du panneau et retirez-les des fentes du déflecteur.
4. Selon vos besoins spécifiques, déterminés par le tableau ci-dessus et d'autres facteurs, faites les modifications requises.
5. Si l'installation du restricteur d'évacuation (fourni dans le paquet des composants) est nécessaire, pliez les pattes du restricteur à un angle d'environ 80 degrés pour créer une tension lors de l'insertion dans le tuyau d'évacuation du foyer. Insérez le restricteur dans le tuyau d'évacuation de 4 po en orientant les pattes vers vous.
6. Si une modification est nécessaire, retirez le restricteur d'évacuation en le sortant par le bas du tuyau d'évacuation de 4 po.
7. Réinstallez le panneau d'accès du conduit d'évacuation, en insérant les languettes du panneau dans les fentes du déflecteur. Fixez en place avec les (2) vis retirées précédemment.
8. Réinstallez le jeu de bûches (et/ou autres médias du brûleur) et le kit optionnel de panneaux réfractaires (si installé).
9. Réinstallez la vitre (avec cadre) et l'écran pare-étincelles. Allumez le foyer. Attendez 15 minutes avant de déterminer si des modifications additionnelles sont requises.



## 12.0 DÉPANNAGE

**ATTENTION: LE DÉPANNAGE DOIT ÊTRE EFFECTUÉ PAR UN TECHNICIEN QUALIFIÉ.**

Avant d'effectuer les étapes de ce guide de dépannage :

- Vérifier que l'alimentation électrique 120 V c.a. au module de contrôle est adéquate.
- Vérifier que des piles neuves sont bien installées (sens de polarité) dans la télécommande et le bloc-piles du module de contrôle.

- Vérifier que toutes les connexions entre les faisceaux de câble et les composants du système sont correctes et fonctionnelles.
- Vérifier que le lien de communication est établi entre la télécommande et le module IFC.
- Vérifier que la pression de gaz à l'entrée est conforme à la pression d'entrée recommandée. Au besoin, ajuster le régulateur de pression de l'alimentation de gaz.

Problème	Cause	Solution
<b>La veilleuse ne s'allume pas</b>	Alimentation électrique interrompue ou déconnectée.	Rétablir l'alimentation électrique au foyer ou utiliser le bloc-piles de secours. Vérifier que les piles sont complètement chargées, si le bloc-piles de secours est utilisé comme source de courant.
	Câblage déconnecté.	À partir du schéma de câblage de ce manuel, vérifier que tous les câbles sont connectés correctement et les connexions bien serrées.
	L'alimentation de gaz est fermée.	Vérifier les robinets d'arrêt éloignés du foyer. Généralement il y a un robinet d'arrêt près de la conduite de gaz principale. Il peut y avoir plus d'un (1) robinet d'arrêt entre le foyer et la conduite de gaz principale.
<b>La veilleuse ne reste pas allumée</b>	Réservoir de gaz propane (GPL) vide.	Vérifier le réservoir de gaz propane (GPL). Remplir, si nécessaire.
	Basse pression de gaz.	Consulter un plombier ou le fournisseur de gaz. Une basse pression peut être causée par : canalisation pliée, tuyau de diamètre trop étroit, ou pression trop basse de la conduite de gaz principale.
	Mauvais contact entre la flamme de la veilleuse et le détecteur de flamme (à redressement) de l'ens. de veilleuse.	Au besoin, ajuster la vis de réglage de flamme de la veilleuse, sur la valve de contrôle de gaz.
	Vis de réglage de veilleuse pas étanche.	Sceller la vis de réglage de la veilleuse. Ne pas trop la serrer.
<b>La flamme de veilleuse est toujours allumée ou ne s'éteint pas</b>	Système de contrôle réglé au mode d'allumage «CPI» (continu)	Régler le système de contrôle au mode d'allumage «IP» (intermittent).
<b>La flamme du brûleur principal ne s'allume pas</b>	L'interrupteur à bascule ON/OFF est positionné à OFF.	Positionner l'interrupteur à bascule à ON.
	L'alimentation de gaz est fermée.	Vérifier la présence de plusieurs robinets d'arrêt sur la conduite d'alimentation de gaz. Vérifier que l'alimentation de gaz est ouverte.
	Basse pression de gaz.	Consulter un plombier ou le fournisseur de gaz. Vérifier le réservoir de gaz propane (GPL). Remplir, si nécessaire.
	Câble déconnecté ou connexion incorrecte.	Vérifier s'il y a un câble déconnecté, défectueux ou connecté au mauvais endroit.
	L'orifice du brûleur principal est bouché (ou obstrué).	Retirer ce qui bouche (ou obstrue) l'orifice du brûleur.
	Problème de flamme de veilleuse.	Vérifier que la flamme de veilleuse est correctement dirigée pour allumer le brûleur. Voir le dépannage des problèmes de veilleuse et/ou de flamme de veilleuse (ci-dessus).
	La télécommande ne fonctionne pas correctement.	Remplacer les piles.
	Aucune demande de chauffage.	Pour créer une demande de chauffage, le thermostat doit être réglé à une température plus haute que la température ambiante.
	Thermostat déconnecté, fonction thermostat désactivée et/ou télécommande éteinte (à OFF).	Connecter le thermostat, activer le fonctionnement du thermostat (fonctions Thermostat ambiant ou Thermostat intelligent [SMART]), et/ou vérifier que la télécommande est allumée («ON»).

Problème	Cause	Solution
<b>La veilleuse et le brûleur s'éteignent après avoir fonctionné</b>	Réservoir de gaz propane (GPL) vide.	Vérifier le réservoir de gaz propane (GPL). Remplir, au besoin.
	La fenêtre vitrée n'est pas installée correctement.	Voir La section 8.1 Vitre (avec cadre) à la page 44.
	Installation incorrecte du chapeau de cheminée.	Ajuster, tel que requis.
	Chapeau de cheminée bouché (ou obstrué).	Retirer les débris, tel que requis.
	Gaz d'évacuation fuyant par le tuyau d'évacuation interne et refluant dans la chambre de combustion.	Vérifier la présence de fuites, et réparer au besoin.
	Tirage excessif.	Restriction insuffisante du conduit d'évacuation. Peut nécessiter l'installation et/ou la modification du restricteur d'évacuation.
<b>Dépôts de suie sur la vitre</b>	Position incorrecte du jeu de bûches.	Voir la La section 8.4 Installation du jeu du bûches n° B36-500 à la page 45 et/ou La section 8.5 Installation du jeu du bûches n° B36-B501 à la page 46.
	Réglage incorrect du venturi.	Il faut parfois ouvrir légèrement le venturi pour laisser passer plus d'air dans le mélange de gaz. Voir La section 11.2.1 Venturi du brûleur à la page 56.
	Installation incorrecte du chapeau de cheminée.	Ajuster, si nécessaire.
	Chapeau de cheminée bouché (ou obstrué).	Retirer les débris, tel que requis.
<b>Flammes bleues et sautant du brûleur</b>	Réglage incorrect du venturi.	Il faut parfois ouvrir légèrement le venturi pour laisser passer plus d'air dans le mélange de gaz. Voir La section 11.2.1 Venturi du brûleur à la page 56.
	Installation incorrecte du chapeau de cheminée.	Ajuster, si nécessaire.
	Obstructions ou fuites du système de cheminée.	Vérifier la présence de fuites du conduit d'évacuation ou de débris obstruant le chapeau de cheminée. Réparer le conduit d'évacuation ou retirer les débris du chapeau de cheminée.
<b>Aucune réaction aux commandes</b>	Les piles de la télécommande ou du module de contrôle IFC (bloc-piles) sont faibles.	Remplacez les piles.
	Aucune communication entre la télécommande et le module IFC.	Reprogrammer la télécommande avec le module IFC.
	Le nombre maximal d'échecs d'allumage ou de restauration de flamme a été atteint.	Réinitialiser le module de contrôle IFC.

## 13.0 ENTRETIEN

**ATTENTION:** L'installation et les réparations doivent être faites par un technicien d'entretien qualifié. Cet appareil doit être inspecté avant le premier feu, par un technicien d'entretien qualifié. Cet appareil doit être inspecté au moins une fois par an, par un technicien d'entretien qualifié. Le compartiment sous la chambre de combustion doit être nettoyé au moins une fois par an. Un nettoyage plus fréquent peut être requis s'il y a excès de poussières (dues aux tapis, literies, etc.). Il est important de garder propres les compartiments de contrôle, les brûleurs et les passages de circulation d'air de l'appareil. Utilisez un aspirateur pour nettoyer tous les composants.

### 13.1 Chambre de combustion

**Effectué par :** Personnel d'entretien qualifié

**Fréquence :** Annuellement

**Action :**

- Retirer et nettoyer à l'aspirateur tout débris de la chambre de combustion.
- Inspecter et actionner les loquets inférieurs. Vérifier que les loquets ne sont pas obstrués et qu'ils fonctionnent bien. Les poignées doivent être sous la tension du ressort et aussi pouvoir être actionnées librement.

### 13.2 Ventilateur

**ATTENTION :** Étiquetez les câbles avant de les déconnecter pour l'entretien des contrôles. Une erreur de câblage peut causer un fonctionnement inadéquat et dangereux. Après l'entretien, vérifiez que tout fonctionne correctement.

**Effectué par :** Personnel d'entretien qualifié

**Fréquence :** Tous les 6 mois

**Action :**

- Débrancher le ventilateur de l'alimentation électrique, et nettoyer avec un aspirateur.
- Les roulements de ventilateur (scellés) n'exigent aucune lubrification.

### 13.3 Conduits de cheminée

**NOTE:** Tout conduit d'évacuation/prise d'air démonté doit être réinstallé selon les instructions d'installation. Voir La section 7.0 Conduit d'évacuation à la page 29.

**Effectué par :** Personnel d'entretien qualifié

**Fréquence :** Annuellement

**Action :**

- L'inspection des conduits de cheminée (évacuation/prise d'air) est exigée.
- Aucun passage d'air de combustion ou de ventilation ne doit être obstrué.

### 13.4 Fenêtre vitrée

**ATTENTION:** N'utilisez pas cet appareil si la vitre est retirée, fissurée ou cassée. Utilisez des gants protecteurs pour manipuler tout composant de vitre cassé ou endommagé.

**AVERTISSEMENT:** Ne pas égratigner ou frapper la vitre. N'utilisez pas de produits nettoyants abrasifs. NE PAS nettoyer la vitre lorsqu'elle est chaude. N'UTILISER AUCUN MATÉRIAU DE SUBSTITUTION.

**IMPORTANT:** Tout écran pare-étincelles, barrière ou garde de sécurité retiré pour l'entretien doit être réinstallé avant d'utiliser l'appareil.

**Effectué par :** Propriétaire

**Fréquence :** Annuellement

**Action :**

- Préparer un espace de travail suffisamment large pour installer la vitre et le cadre de la porte en plaçant un chiffon sur une surface plate et stable.
- Retirer l'écran pare-étincelles et la vitre (avec cadre).
- Nettoyez la vitre au moyen d'un nettoyant non abrasif avec un chiffon.
- Réinstallez la vitre (avec cadre) et l'écran pare-étincelles.

**Effectué par :** Personnel d'entretien qualifié

**Fréquence :** Annuellement

**Action :**

- Nettoyer la fenêtre vitrée avec un nettoyant adéquat pour vitre de foyer en utilisant un chiffon doux. N'utilisez aucun nettoyant abrasif. Veillez à ne pas égratigner la vitre en la nettoyant.
- Vérifier que la vitre ne porte aucune égratignure.
- Vérifier que la vitre (avec cadre) est bien intacts et non endommagés.
- Remplacer l'ensemble de vitre et cadre (Pièce n° 701-005T) si nécessaire.
- L'ensemble de vitre et cadre (Pièce n° 701-005T) doit être remplacé comme unité complète, tel que fourni par Hussong Mfg. Co.

## 13.5 Système de brûleur et veilleuse

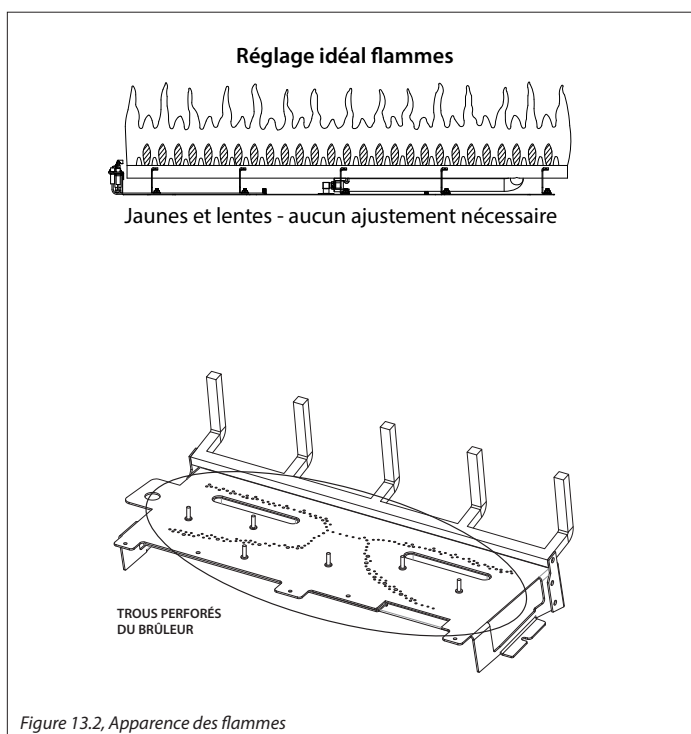
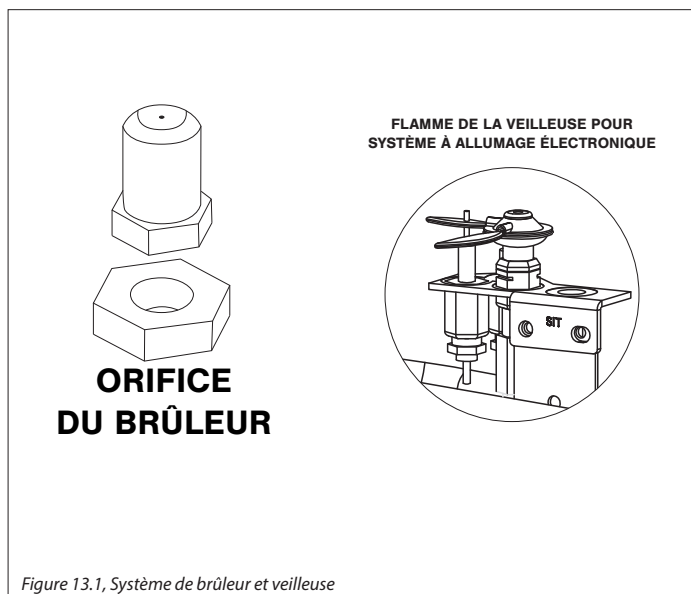
L'ensemble de brûleur peut être retiré pour faciliter l'accès. Voir La section 8.6 Retrait et installation du panneau de contrôle à la page 47.

**Effectué par :** Personnel d'entretien qualifié

**Fréquence :** Annuellement

**Action :**

- Nettoyer à l'aspirateur tous les composants du système de brûleur.
- Vérifier la présence de fuite à tous les composants accessibles du circuit de gaz, tels que : raccords, tuyaux, tubes et autres composants.
- Vérifier le fonctionnement du système de sécurité d'allumage de flamme de la veilleuse ou dispositif de redressement du courant. Inspecter visuellement les flammes de la veilleuse, une fois allumée.
- Inspecter et vérifier que le brûleur s'allume moins de (4) secondes après l'ouverture d'alimentation principale de la valve de contrôle de gaz. Vérifier tout câblage incorrect ou défectueux, et corriger ou remplacer au besoin. Inspecter les ouvertures d'air primaire et vérifier qu'aucun des trous du plateau du brûleur n'est bouché, surtout près de la veilleuse.
- Vérifier visuellement le patron et l'apparence des flammes du brûleur allumé. Les flammes doivent être stables, sans sautiller, vaciller ni changer d'intensité (une flamme qui disparaît et réapparaît aléatoirement est un problème de «ghosting» dangereux).
- Tester et chronométrer le temps de réponse aux échecs d'allumage du système de sécurité d'allumage. Celui-ci doit mettre le système hors tension avec arrêt de sécurité dans un délai maximal de (30) secondes.



# 14.0 LISTE DES PIÈCES DE RECHANGE

Les pièces de rechange sont disponibles chez votre détaillant local. Contactez-le pour connaître la disponibilité et les prix.

PANNEAU DE CONTRÔLE ET PIÈCES			
Panneau de contrôle - Gaz naturel	B36L-150	Moteur pas-à-pas (de valve de gaz) - Gaz naturel	700-504
Panneau de contrôle - Gaz propane (GPL)	B36-151	Moteur pas-à-pas (de valve de gaz) - Gaz propane	700-504-1
Valve de contrôle IPI (SIT) - Gaz naturel	700-567	Conduite de gaz flexible 18 po - Noir	700-213B
Valve de contrôle IPI (SIT) - Gaz propane (GPL)	700-567-1	Conduite de gaz flexible - Raccord valve-à-brûleur	700-226F
Module de contrôle IFC Proflame 2	700-652	Orifice de brûleur n° 43 - Gaz naturel	700-243
Faisceau de câbles du module de contrôle IFC	700-653	Orifice de brûleur n° 53 - Gaz propane (GPL)	700-253
Ensemble de veilleuse - Gaz naturel	700-551	Kit de conversion au Gaz naturel	NCK-B36L-S
Ensemble de veilleuse - Gaz propane (GPL)	700-551-1	Kit de conversion au Gaz propane (GPL)	LCK-B36L-S
Télécommande (Émetteur)	700-408	Plaque appui-bûches avec support de brûleur	B36-351
Orifice de veilleuse n° 62 - Gaz naturel	700-166	Ensemble du brûleur	B36L-135A
Orifice de veilleuse n° 35 - Gaz propane	700-168		

KIT DE VENTILATEUR	
Kit de ventilateur	IPI-075

VITRE ET JOINT DE VITRE	
Vitre avec joint, 31-3/8 po x 26-1/4 po	700-005T
Joint d'étanchéité pour vitre, 1 1/8 po avec adhésif	900-006
Cadre de rechange «Replacement Valance»	B36-005

ÉCRANS PARE-ÉTINCELLES	
Rectangulaire pleine grandeur (Full Rectangular S.F.)	B36-FRSF2
Prairie (Prairie Screen Front)	B36-PSF2
Rectangulaire (Rectangular Screen Front)	B36-RSF2
Arqué Mission (Arched Mission Screen Front)	B36A-MSF2
Prairie arquée pleine grandeur (Arched Mission Prairie Door Screen Front)	B36A-FPDSF2
Rectangulaire Mission (Rectangular Mission S.F.)	B36R-MSF2
Portrait (Portrait Screen Front)	B36-PTF2

COMPOSANTS ADDITIONNELS	
4 po Restricteur d'évacuation	900-085
Robinet manuel d'arrêt de gaz	700-203
Persienne inférieure	B36-028

KIT D'ÉCLAIRAGE	
Kit d'éclairage (par le bas)	B36-LKT
Ampoule halogène 20 Watts, 130 Volts	600-676
1-1/2 lb de billes de verre conassé	600-697

JEU DE BÛCHES TRADITIONNELLE	
Jeu de bûches (8 pièces)	B36L-500
Panneau de braises	B36L-900E
Bûche n° B36 1	B36L-1
Bûche n° B36 2	B36L-2
Bûche n° B36 3	B36L-3
Bûche n° B36 4	B36L-4
Bûche n° B36 5	B36L-5
Bûche n° B36 6	B36L-6
Bûche n° B36 7	B36L-7
Bûche n° B36 8	B36L-8
Braises en laine de roche	900-REMB

JEU DE BÛCHES «BIRCHWOOD»	
Jeu de bûches (8 pièces)	B36-B501
Panneau de braises	B36L-900E
Bûche n° 1	B36B-1
Bûche n° 2	B36B-2
Bûche n° 3	B36B-3
Bûche n° 4	B36B-4
Bûche n° 5	B36B-5
Bûche n° 6	B36B-6
Bûche n° 7	B36B-7
Bûche n° 8	B36B-8
Braises en laine de roche	900-REMB

**Hussong Manufacturing Co., Inc.**  
P.O. Box 577  
204 Industrial Park Drive  
Lakefield, MN 56150-0577  
USA  
BAY-36-L & BW

# GARANTIE À VIE LIMITÉE

## COUVERTURE DE GARANTIE :

Hussong Manufacturing Company, Inc. (Hussong Mfg.) garantit que cet appareil à gaz Kozy Heat est exempt de défaut de pièce ou de fabrication, à compter de la date de vente à l'acheteur initial, et tel qu'inspecté par le fabricant en date de fabrication. L'enregistrement de votre appareil n'exige aucun envoi de document à Hussong Mfg. Veuillez conserver votre preuve d'achat indiquant la date d'achat, le numéro de série et le modèle de votre appareil, pour toute réclamation de garantie future.

*Si vous décelez un défaut durant la période de garantie, contactez votre détaillant autorisé dans un délai de 30 jours pour les réparations sous garantie.*

### 30 jours : Pièces et main-d'œuvre\*

- Peinture
- Ampoules de lampe
- Joints d'étanchéité
- Braises de verre et plateau à braises

## Année 1 : Pièces et main-d'œuvre

Toutes les pièces et matériaux, exceptés les items indiqués dans la garantie de 30 jours et toute exclusion ou limitation applicable.

*\* Hussong Mfg. émettra un remboursement de main-d'œuvre au détaillant autorisé seulement. Hussong Mfg. n'assumera aucun frais encouru résultant de travaux effectués par un fournisseur de services non autorisé, sans autorisation préalable.*

## Années 2 - À vie : Pièces seulement

- Chambre de combustion
- Échangeur de chaleur
- Bûches
- Tubes (ou plateau) de brûleur
- Caisson externe (bloc-foyer)
- Écran(s) thermique(s)
- Panneau vitré de façade (choc thermique seulement)
- Panneaux réfractaires internes (sauf panneaux d'émail ou verre)

## EXCLUSIONS ET LIMITATIONS :

1. Cet appareil doit être installé par un installateur ou technicien d'entretien qualifié et autorisé. Il doit être installé, utilisé et entretenu en tout temps conformément aux instructions du manuel d'utilisation, sinon la garantie sera annulée.
2. Cette garantie n'est pas transférable et n'est valide que pour l'acheteur initial seulement.
3. Cette garantie exclut l'usure normale de l'appareil, correspondant à l'usure survenant après un certain temps d'utilisation normale.
4. La décoloration et une légère expansion/contraction ou un déplacement de pièce mineur entraînant un bruit, sont normaux et non un défaut.
5. Le retrait du numéro de série et/ou de l'étiquette d'homologation de l'appareil, ou l'altération quelconque de l'appareil, annuleront automatiquement la garantie.
6. La garantie sera automatiquement annulée si l'appareil subit une période prolongée d'immersion dans l'eau ou d'humidité ou de condensation. Toute pièce d'appareil endommagée par l'eau ou des intempéries dues (entre autres) à l'installation inadéquate du système de cheminée, annulera aussi la garantie.
7. Cette garantie ne couvre pas les problèmes liés à l'installation et à l'utilisation, tels que : conditions environnementales, proximité d'arbres, de bâtiments, de collines ou de montagnes, ventilation ou évacuation inadéquate, trajet de cheminée excessif, ou pressions d'air négatives causées par des systèmes mécaniques.
8. Cette garantie ne couvre pas les composants de cheminée et autres accessoires non fournis par Hussong Mfg. et utilisés conjointement à l'installation de cet appareil.
9. Cette garantie ne couvre aucun dommage aux surfaces ou accessoires plaqués (si applicable), causé par des égratignures, des empreintes de doigts, des objets ayant fondu, ou autre marque permanente due à l'utilisation de produits nettoyants.
10. Il est expressément convenu et entendu que cette garantie est la responsabilité exclusive de Hussong Mfg. et qu'elle constitue le recours exclusif de l'acheteur pour tout composant défectueux de l'appareil. Hussong Mfg. ne peut être tenue responsable d'aucun dommage causé par cet appareil, ni d'aucun frais de matériau ou autre. Cette garantie ne couvre aucun dommage indirect ou consécutif. Dans certaines juridictions (provinces ou États), l'exclusion des dommages indirects ou consécutifs peut ne pas s'appliquer. Hussong Mfg. ne peut être tenue responsable de garanties implicites et cette garantie remplace toutes garanties précédentes.
11. Cette garantie à vie limitée est la seule garantie accordée par Hussong Mfg. Le fabricant décline ainsi toute autre garantie, explicite ou implicite, que le détaillant (ou distributeur) pourrait accorder à l'acheteur. Le recours de l'acheteur est donc explicitement limité aux garanties exposées dans le présent document.
12. Toute pièce réparée ou remplacée durant la période de garantie limitée, sera garantie selon les termes de la garantie limitée, pour une période ne dépassant pas la portion de période non utilisée (résiduelle) de la garantie limitée initiale.
13. Toute pièce de remplacement réparée après la période de garantie inclura une couverture de garantie de 90 jours de cette pièce.
14. Hussong Mfg. peut exiger que la pièce défectueuse soit retournée en utilisant un numéro de retour de marchandise pré-autorisé (RGA) ou une photo du composant défectueux. L'absence de photo ou d'un numéro de retour de marchandise pré-autorisé (RGA) pourra entraîner le refus de la réclamation.
15. Cette garantie ne couvre pas la capacité de l'appareil à chauffer les espaces désirés, car il y a beaucoup de facteurs qui peuvent affecter la performance de chauffage de chaque habitation. Le client doit tenir compte du lieu d'installation de l'appareil, de la dimension des espaces à chauffer, du design du bâtiment, des conditions environnementales, de l'isolation thermique et de l'étanchéité du bâtiment.
16. Hussong Mfg. se réserve le droit de faire, en tout temps et sans préavis, des