

DES FOYERS DE QUALITÉ SUPÉRIEURE POUR LA VIE.

FOYERS KOZY HEAT | BIRCHWOOD 20



KOZY HEAT
FIREPLACES

Birchwood 20 illustré avec
façade "Prairie" noire, écran
protecteur, panneaux de
briques réfractaires de style
Maçonnerie et base piédestal

BIRCHWOOD 20

POELES AU GAZ

Birchwood 20 illustré avec façade rectangulaire noire, écran protecteur, panneaux émaillés noirs, base contemporaine et ensemble d'installation de tuiles en option (tuiles non comprises)



BIRCHWOOD 20

Lorsque l'hiver est dans son pire moment, Kozy Heat est dans son meilleur. Le poêle au gaz **Birchwood 20** vous fournit les mêmes caractéristiques que le poêle au bois, mais vous offre le gaz naturel pour plus de commodité. Le poêle est disponible avec des bases contemporaines afin de vous garantir un fabuleux décor. Vous n'aurez plus jamais froid durant les jours les plus glaciaux de l'année avec le poêle au gaz **Birchwood 20** de Kozy Heat!

OPTIONS DISPONIBLES, ACCESSOIRES ET COMMANDES

Façades

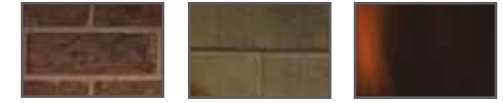


Façade rectangulaire "Full Screen" noire avec écran protecteur et panneaux de briques réfractaires traditionnelles

Façade "Prairie" noire avec écran protecteur et panneaux émaillés noirs

Façade "Arched Mission" noire avec écran protecteur et panneaux de briques réfractaires de style Maçonnerie

Styles de panneaux réfractaires en option



Brique traditionnelle

Maçonnerie

Émaillé noir

Choix de finis



Noir

Bases disponibles



Base sur pattes traditionnelles (incluse)



Base piédestal



Base contemporaine

Vidéos des flammes



Commande pour la veilleuse à allumage intermittent (IPI)



Télécommande Komfort Kontrol

Commandes optionnelles pour la version millivolt



Télécommande de thermostat à écran tactile



Télécommande marche/arrêt



Thermostat pour montage mural avec ou sans fil



Interrupteur mural sans fil



Birchwood 20 illustré avec façade "Arched Mission" noire, écran protecteur, panneaux de briques réfractaires traditionnelles et base sur pattes traditionnelles

SPÉCIFICATIONS TECHNIQUES

Modèle	Birchwood 20
Hauteur Pattes traditionnelles Base piédestal ou contemporaine	30-3/4" 35-15/16"
Largeur Pattes traditionnelles Base piédestal ou contemporaine	25-15/16" 27-3/4"
Profondeur	17-13/16"
Poids	155 lbs.
Dimensions de la vitre	14-1/8" x 20-1/16"
BTU gaz naturel Haut / Bas	32 500 / 15 750
BTU propane Haut / Bas	32 500 / 15 750
Rendement gaz naturel / Propane	69,44% / 65,16%
ENERGUIDE P. 4 GAZ NATUREL / PROPANE	65,83% / 66,04%
Système de valve	Millivolt & IPI
Base incluse avec le poêle	Traditional Legs
Bases en option	Pedestal & Contemporary
Panneau réfractaire en option	Traditional Brick, Masonry, Black Enamel
Ensemble d'installation de tuiles	Optional
Ensemble de ventilateur	IPI - Standard MV - Optional
Façade	Requis

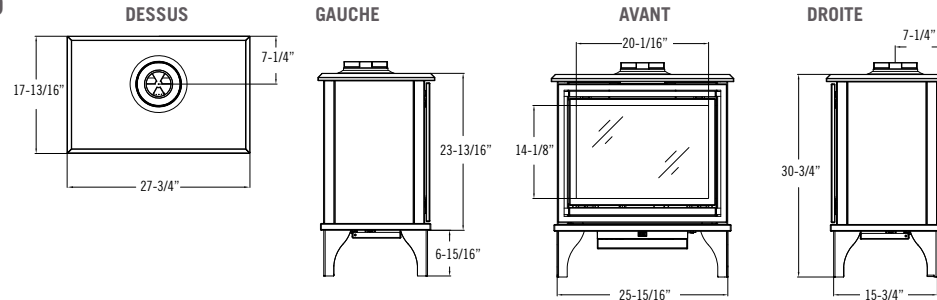
Les caractéristiques, options et spécifications peuvent être modifiées.

Dégagements

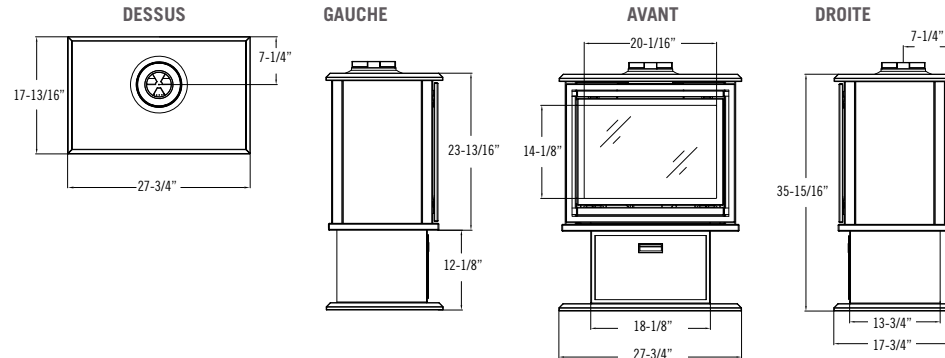
Modèle	Birchwood 20
D'un coin du dessus du poêle aux murs latéraux	1"
D'un coin du dessus du poêle au mur arrière	5"
Du dessus du poêle au plafond	35-3/4"
Du dessus du tuyau horizontal au plafond	3-1/8"

Birchwood 20

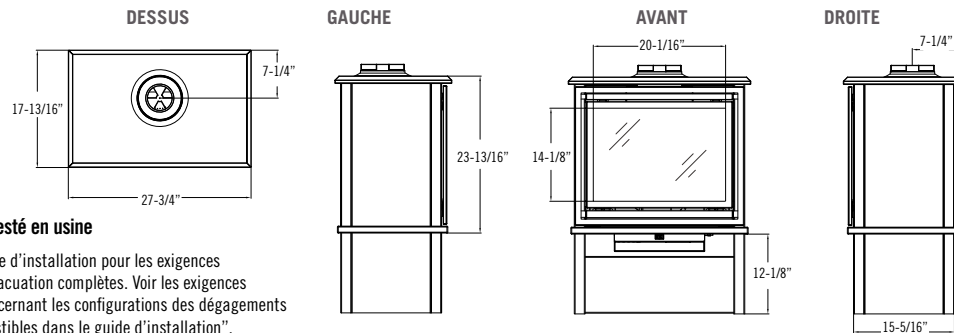
Traditional Legs



Pedestal



Contemporary



Chaque unité est testé en usine

Svp consulter le guide d'installation pour les exigences d'installation et d'évacuation complètes. Voir les exigences supplémentaires concernant les configurations des dégagements des tablettes combustibles dans le guide d'installation".

Homologation et exigences du système d'évacuation

Le foyer est uniquement compatible avec un conduit de 4" x 6-5/8".

- American Metal Products 4" x 6-5/8"
- BDM 4" x 6-5/8"
- ICC – EXCELDirect – Sauf CAP TM-4VT 4" x 6-5/8"
- Metal Fab 4" x 6-5/8"
- Olympia Chimney Supply, Inc. 4" x 6-5/8"
- Security 4" x 6-5/8" - Vertical uniquement
- Selkirk 4" x 6-5/8"
- Simpson DuraVent 4" x 6-5/8"

Le bouclier thermique d'évacuation horizontale inclus avec le poêle doit être installé lorsqu'une évacuation horizontale minimale est nécessaire.

Coudes : Pour chaque coude supplémentaire de 90° utilisé après le premier coude, soustraire 3' de la longueur d'évacuation permise. Pour chaque coude supplémentaire de 45° utilisé après le premier coude, soustraire 1 1/2' de la longueur d'évacuation permise. Remarque : (2) coudes de 45° = (1) coude de 90°.

Le nombre maximal de coudes pour TOUTES les configurations d'évacuation = 5

Terminaisons horizontales : Les configurations d'évacuation varient en fonction du modèle (gaz naturel ou propane). Veuillez consulter le guide d'installation pour les recommandations.

Terminaisons verticales :
Minimale: 3' Maximale: 50'

Combinaison horizontal/vertical : Les configurations d'évacuation varient en fonction du modèle (gaz naturel ou propane). Veuillez consulter le guide d'installation pour les recommandations.

Dans le but de vous fournir continuellement des produits de qualité supérieure, les caractéristiques, options, spécifications techniques et dimensions peuvent être modifiées. Svp, vous référer au guide d'installation de l'unité pour les instructions d'installation complètes. L'installation doit être conforme aux codes de bâtiment locaux. Dans certaines régions, cet appareil peut être qualifié pour obtenir une réduction du coût énergétique. Svp consulter votre détaillant local pour les détails concernant les promotions et qualifications.

Fabriqué par Hussong Mfg. Co., Inc.
204 Industrial Park Drive, Lakefield, MN 56150
Téléphone 1-800-253-4904 www.kozyheat.com



Gamme de produits : Pour obtenir de l'information plus détaillée sur la gamme de produits Kozy Heat, veuillez svp nous contacter à :